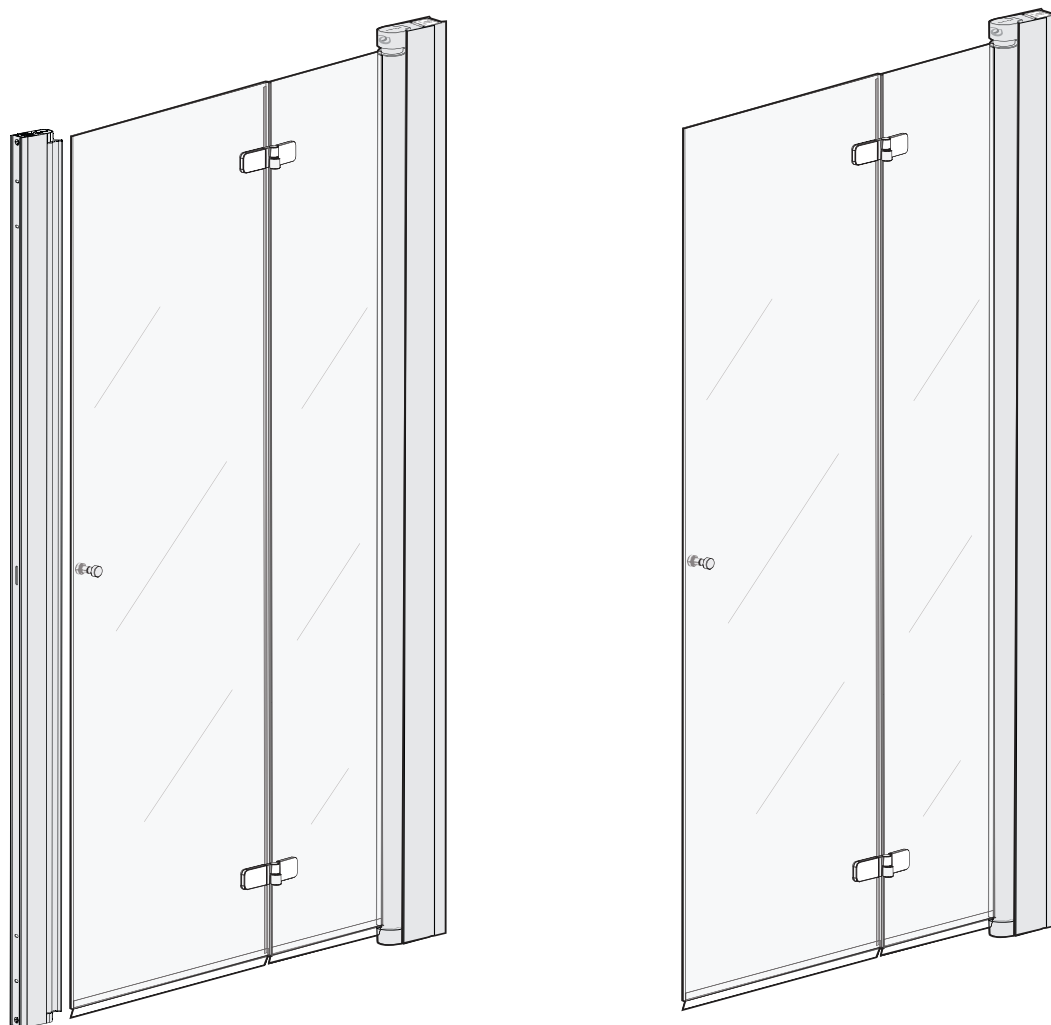


SPACE - Shower wall

59702197, 59701197, 59802197,
59801197, 59902197, 59901197

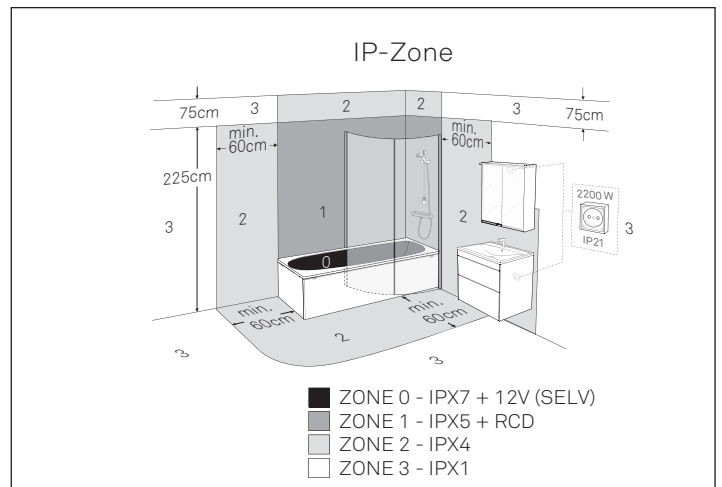
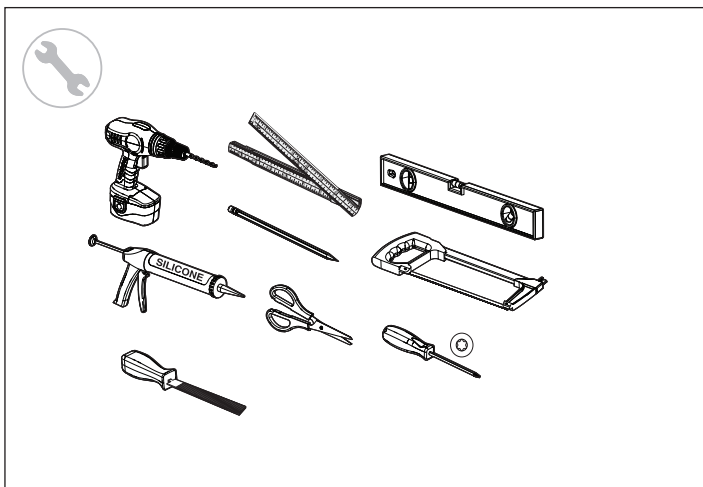


1675689_2018-05-02

- SE Monterings och skötselanvisning
- DK Montering og vedligeholdelseanvisning
- NO Monterings-og vedlikeholdsanvisning
- GB Operating and maintenance instruction
- RU Руководство по обслуживанию
- EE Paigaldus- ja hooldusjuhend
- LT Naudojimo ir priežiūros instrukcija
- LV Montāžas un apokopes instrukcija

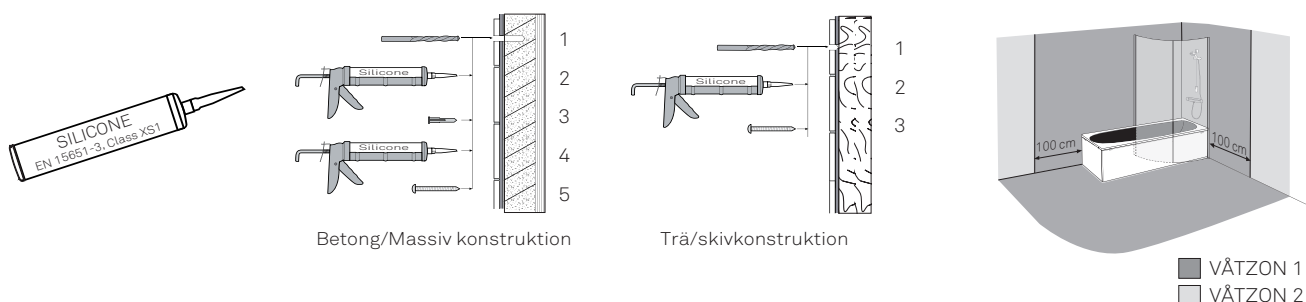
Index

SE	Säker Vatteninstallation.....	2 (12)
SE	Måttabell	
DK	Måltabel	
NO	Målskisse	
GB	Measurement table	
EE	Mõõtmise tabel	
LT	Matavimo lentelė	
LV	Mērījumu tabula.....	3 (12)
SE	Förpackningens innehåll	
DK	Pakkens indhold	
NO	Pakkens indhold	
GB	Contents of package	
EE	Pakendi sisu	
LT	Paketo turinys	
LV	Iepakojuma saturs.....	4 (12)
SE	Montering	
DK	Montering	
NO	Montering	
GB	Installation	
EE	Paigaldus	
LV	Montavimas	
LT	Užstādīšana.....	5-10 (12)
SE	Skötsel	
DK	Vedligeholdelse	
NO	Vedlikeholdsanvisning	
GB	Maintenance	
EE	Hooldus	
LT	Priežiūra	
LV	Uzturēšana.....	11 (12)



SE - Enligt Branschregler Säker Vatteninstallation

Skruvinfästningar i våtzon 1 ska göras i betong eller annan massiv konstruktion, träreglar, träkortlingar eller i konstruktion som är provad och godkänd för infästning, till exempel skivkonstruktion. Se exempel på godkända konstruktioner på säkervatten.se. Alla infästningar i våtzon 1 och 2 ska tätas. Material för tätning ska fästa mot underlaget och vara vattenbeständigt, mögelresistent och åldersbeständigt.



SE - Innan du börjar!

Läs igenom denna text!

- Välj ut rätt duschväggskombination på sidan 3. Bestäm avsättningsmått för väggprofilerna L. Tabellmått L är avsättningsmått för väggprofilernas c/c-mått. Duschplatsens maximala yttermått fås genom att lägga till 10 mm till avsättningsmått L.
- Ställ alltid ett icke monterat glas på ett mjukt underlag.
- Denna monteringsbeskrivning gäller EN sida. Upprepa momenten vid monteringen av andra sidan.

DK - Inden du begynder!

Læs denne tekst igennem!

- Udvælg den rigtige brusevægskombination på side 3. Bestem afsætningsmålene for vægprofilene L. Måltabeller L er afsætningsmål fra vægprofilernes c/c mål. Brusepladsens maksimale ydermål fås ved at lægge 10 mm til afsætningsmål L.
- Placer altid et ikke monteret glas på et blødt underlag.
- Denne monteringsanvisning gælder for EN side. Gentag denne ved monteringen af den anden side.

NO - Før du begynner!

Les denne teksten nøye.

- Valg av riktig dusjkombinasjon gjør du på side 3. Bestem avsetningsmålene for veggprofilene L. Tabellmål L er avsetningsmålene for veggprofilenes c/c- mål. Dusjpladsens maksimale yttermål får du ved å legge til 10 mm på avsetnings-målene L.
- Sett aldri glasset direkte mot gulvet, men på et mykt underlag.
- Denne monteringsanvisningen gjelder EN vegg. Gjenta dette når du installerer den andre siden.

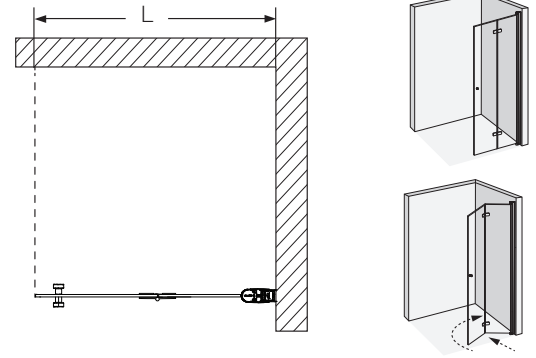
GB - Before you start!

Read through this text.

- Choose the correct shower enclosure combination on page 3 and determine the measure for the wall profiles L. Table dimensions L are the c/c measure of the wall profiles. The outer dimensions of the shower area are given by adding 10 mm to L.
- Always position a non-installed glass part onto something soft.
- This mounting instruction is valid for one side. Repeat the steps when installing the second side.

Single door

	L = (mm)
700	675
800	775
900	875

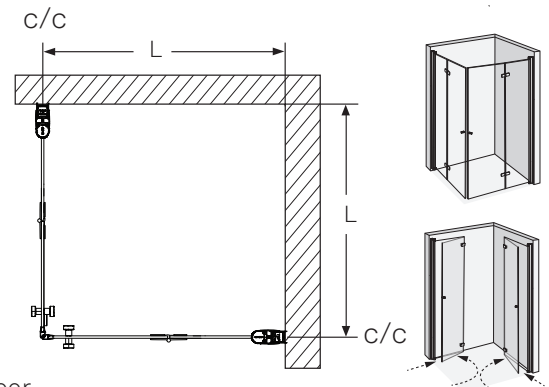


Adjustment: L ± 10 mm

Door + Door

	L = (mm)	Accessories
700	679	45°
800	779	
900	879	

0584780



Adjustment: L ± 10 mm/door

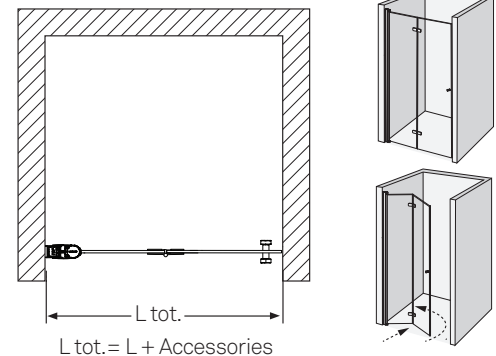
Niche 1

	L tot. (mm)	Accessories
700	683	8
800	783	
900	883	

0682380

	L tot. (mm)	Accessories
700	690	15
800	790	
900	890	

0684680



Adjustment: L ± 10 mm

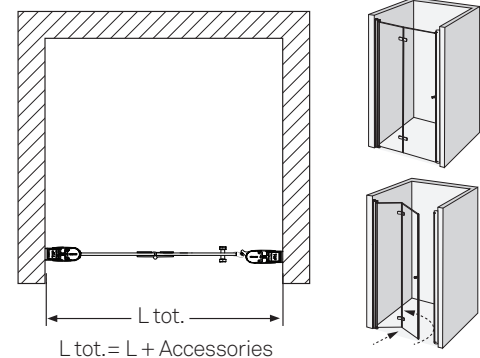
Niche 2

	L tot. (mm)	Accessories
700	785	110
800	885	
900	985	

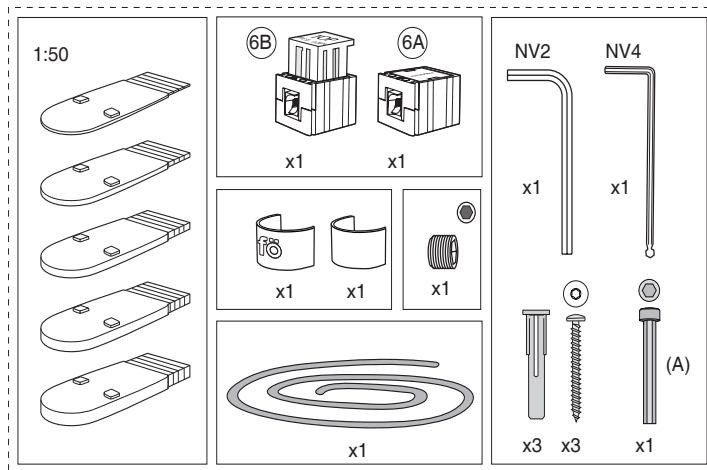
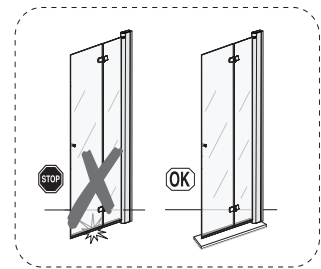
05855087

	Accessories
	45°

0584780

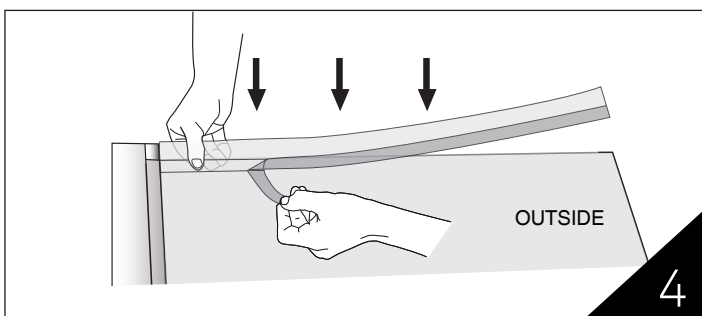
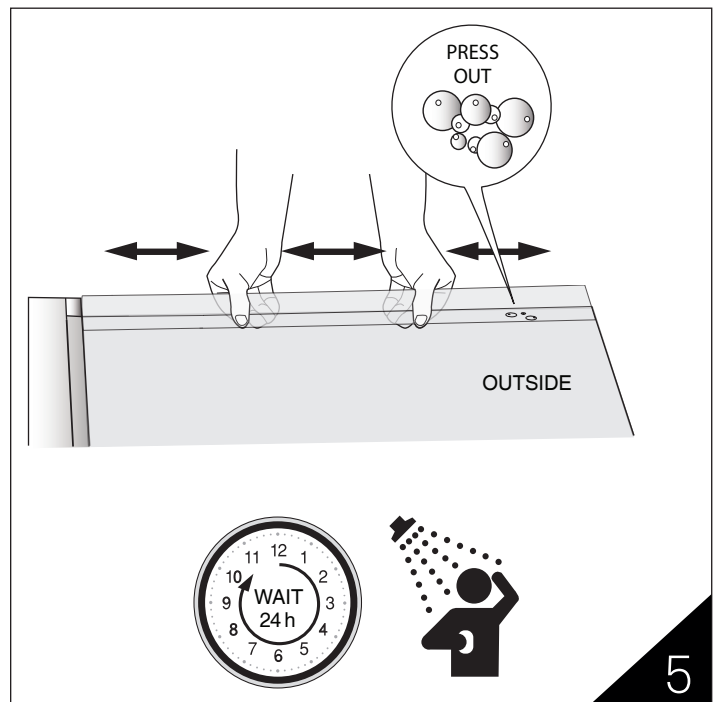
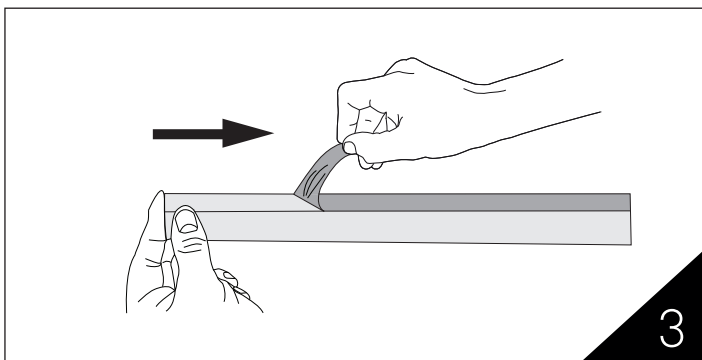
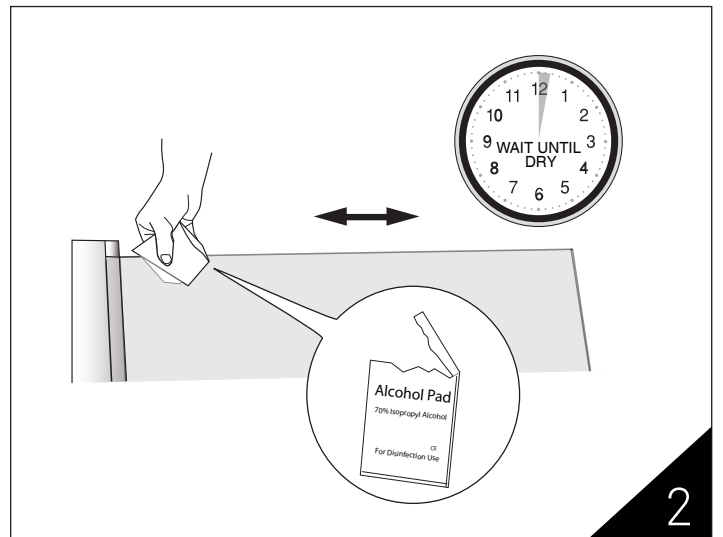
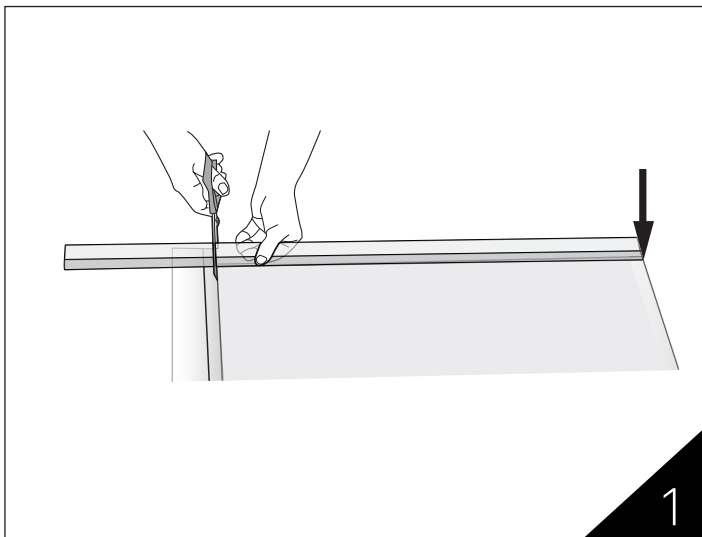
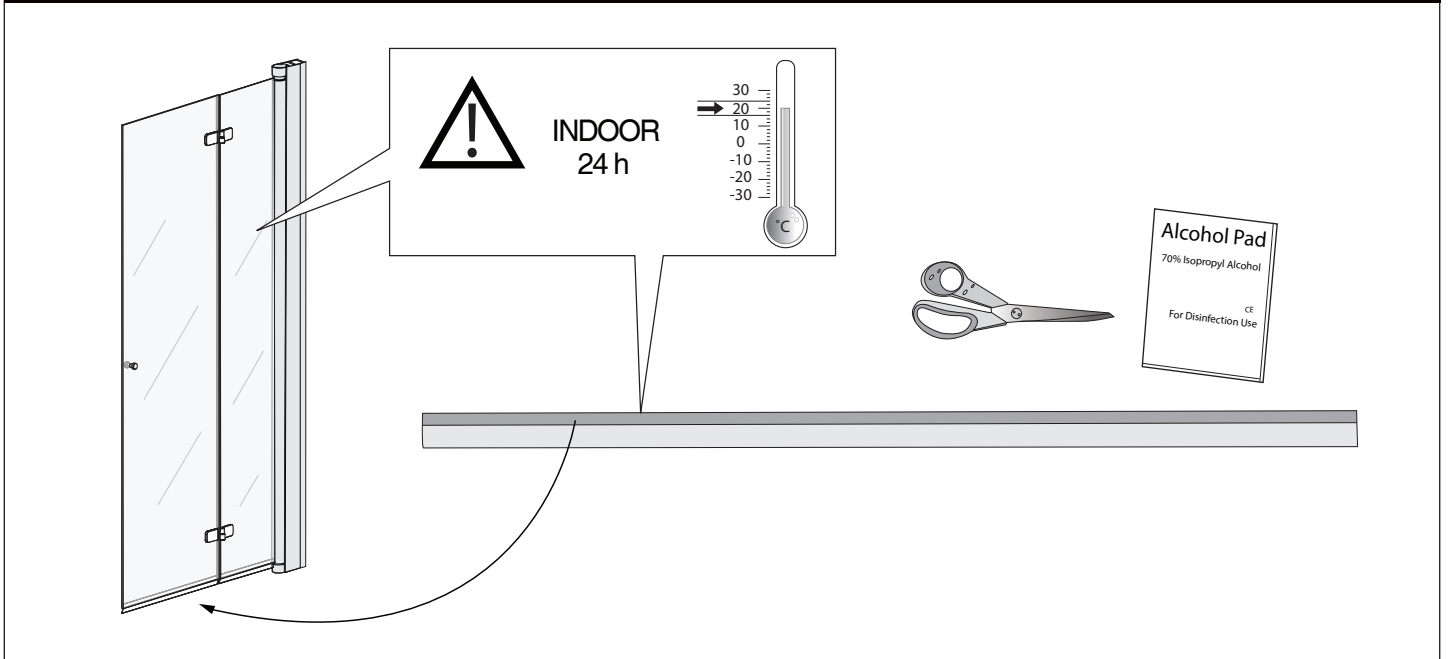


Adjustment: L ± 20 mm

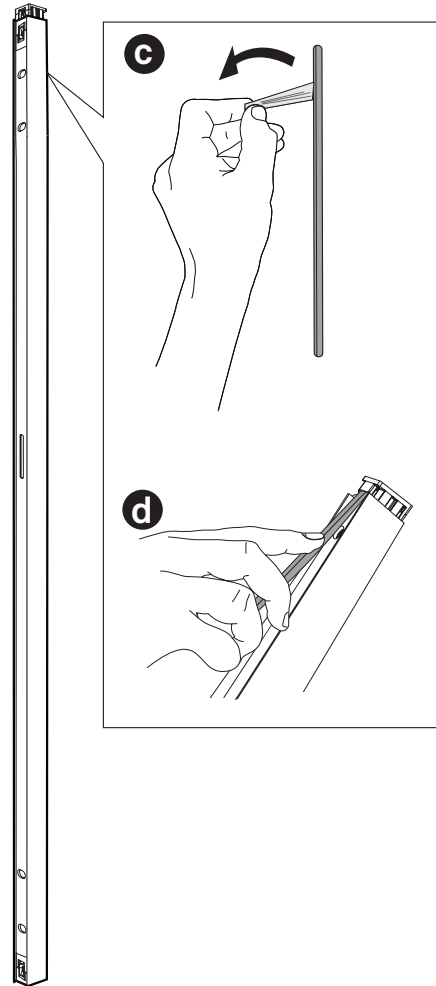
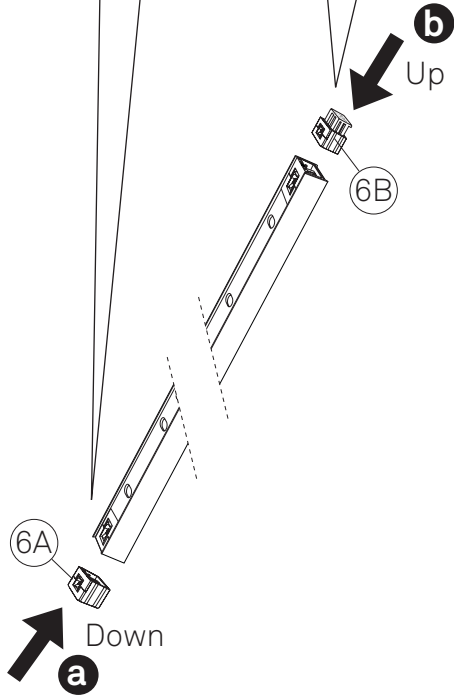


Ifö nr.	Art nr.	RSK nr.	VVS nr.
Ifö Space viddörr SPNKB 700 mm vä.	59702197	7330653	673826123
Ifö Space viddörr SPNKB 700 mm hö.	59701197	7330654	673826223
Ifö Space viddörr SPNKB 800 mm vä.	59802197	7330655	673826143
Ifö Space viddörr SPNKB 800 mm hö.	59801197	7330656	673826243
Ifö Space viddörr SPNKB 900 mm vä.	59902197	7330657	673826163
Ifö Space viddörr SPNKB 900 mm hö.	59901197	7330658	673826263

Installation



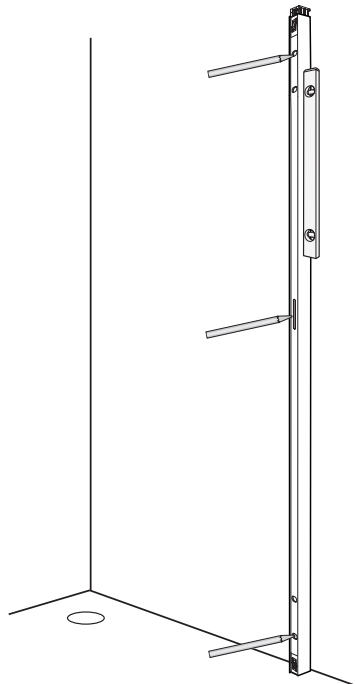
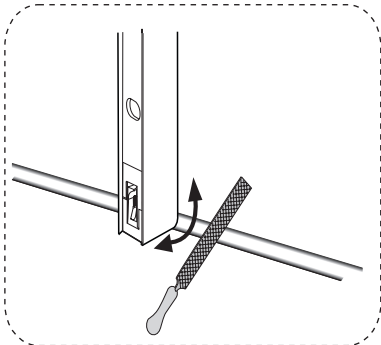
- Görs innan väggmontering
- Installeret før væggmontering
- Installers før veggmontering
- Installed before wall mounting
- Paigaldada enne seina kinnitamist
- Montuojami prieš priveržiant prie sienos
- Uzstada pirms dušas sienas montažas



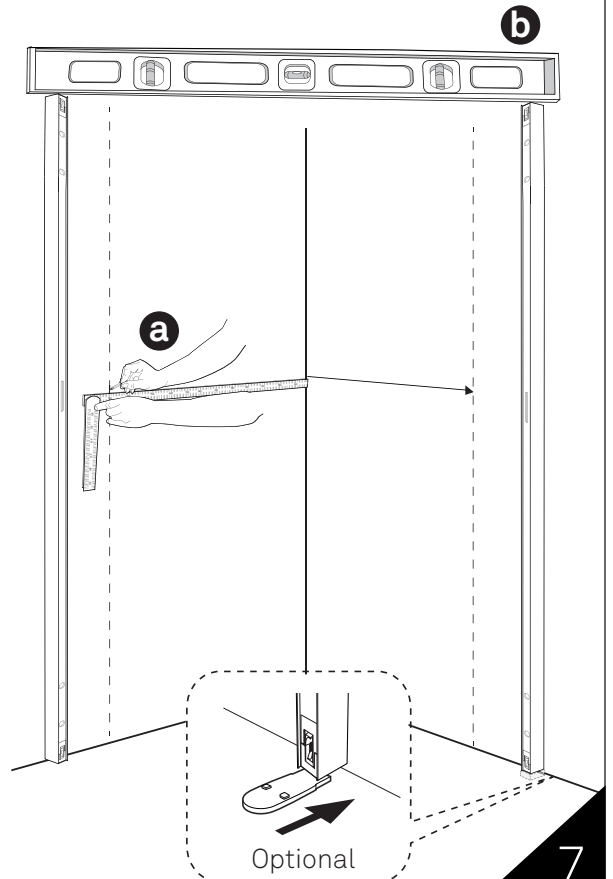
6

SINGLE DOOR

Tätning t.ex. silikon
 Tetting for eksempel silikon
 Tetningen, for eksempel silikon
 Tightening e.g silicone
 Tihendamine, nt. silicone
 Sandarinimo, pvz. silikono
 Sablīvēšanas, piem. silikona



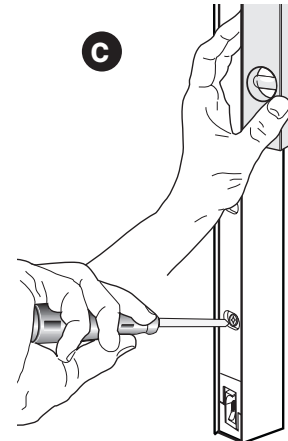
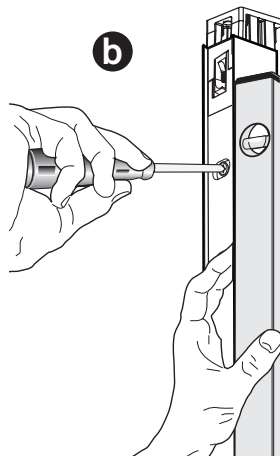
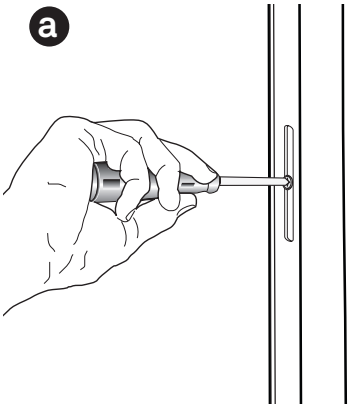
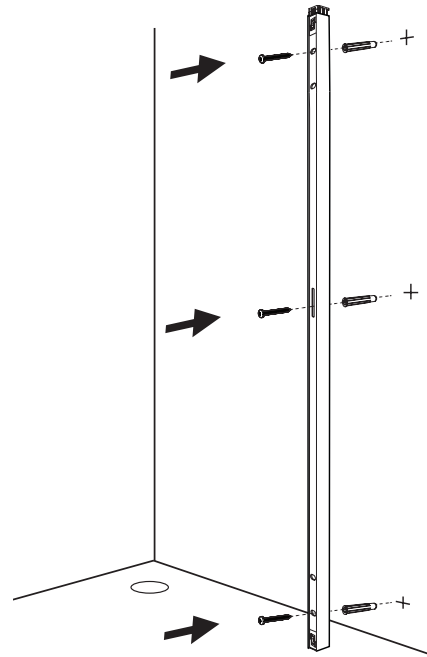
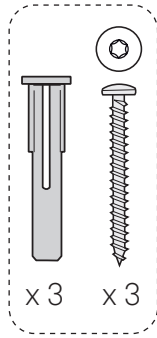
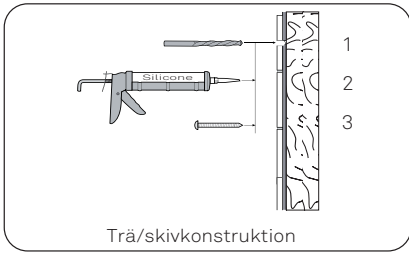
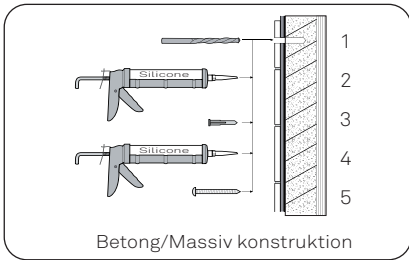
DOOR + DOOR



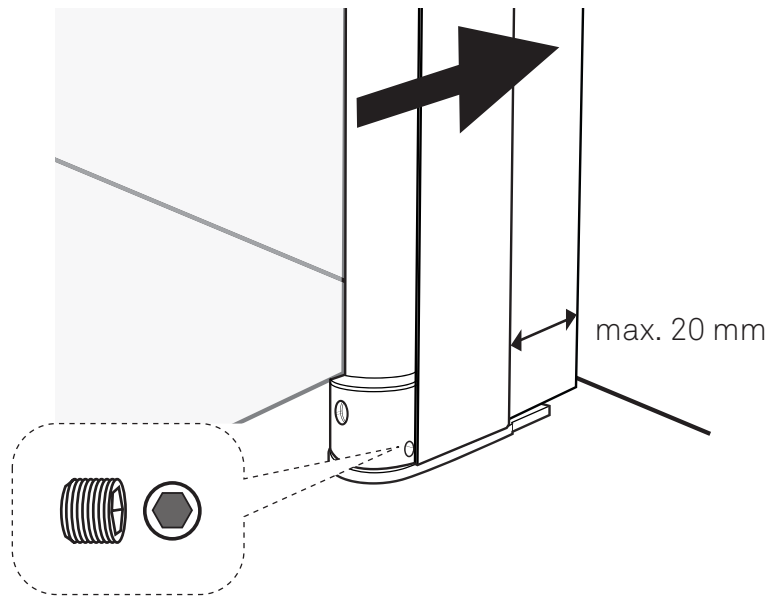
7



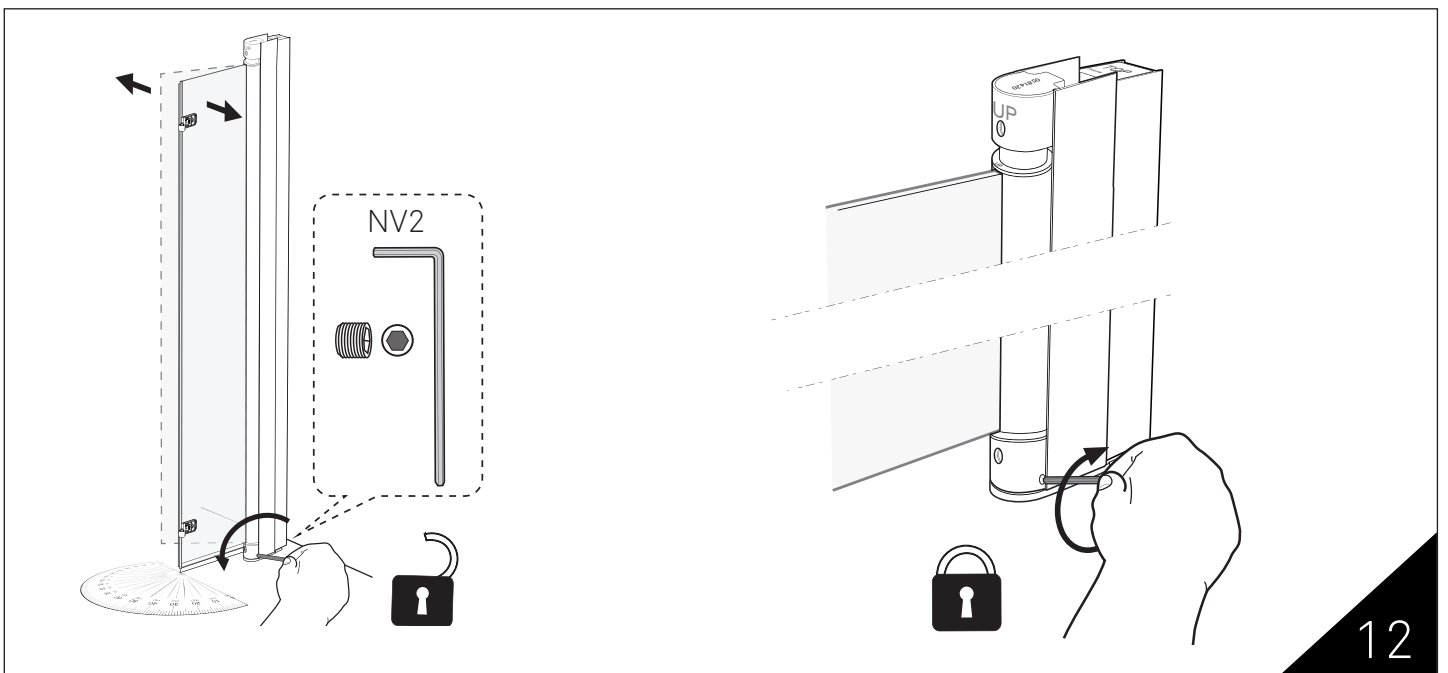
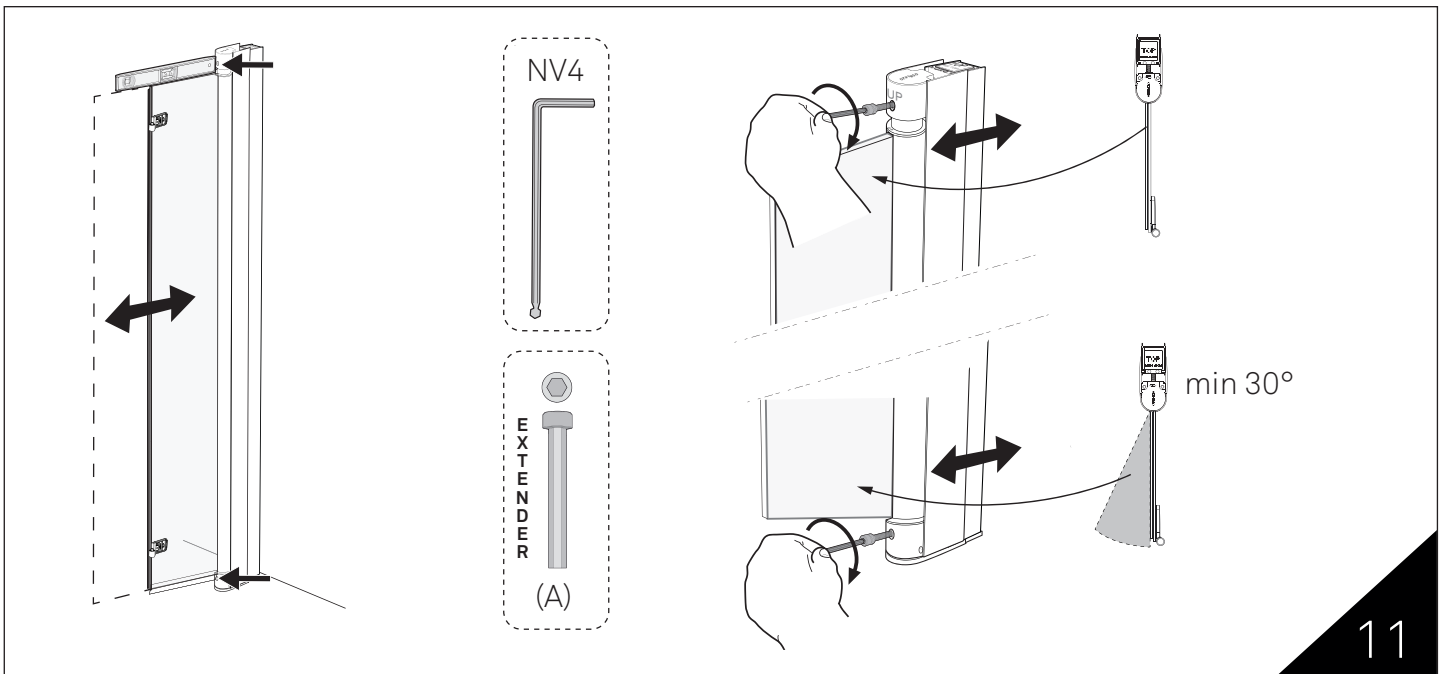
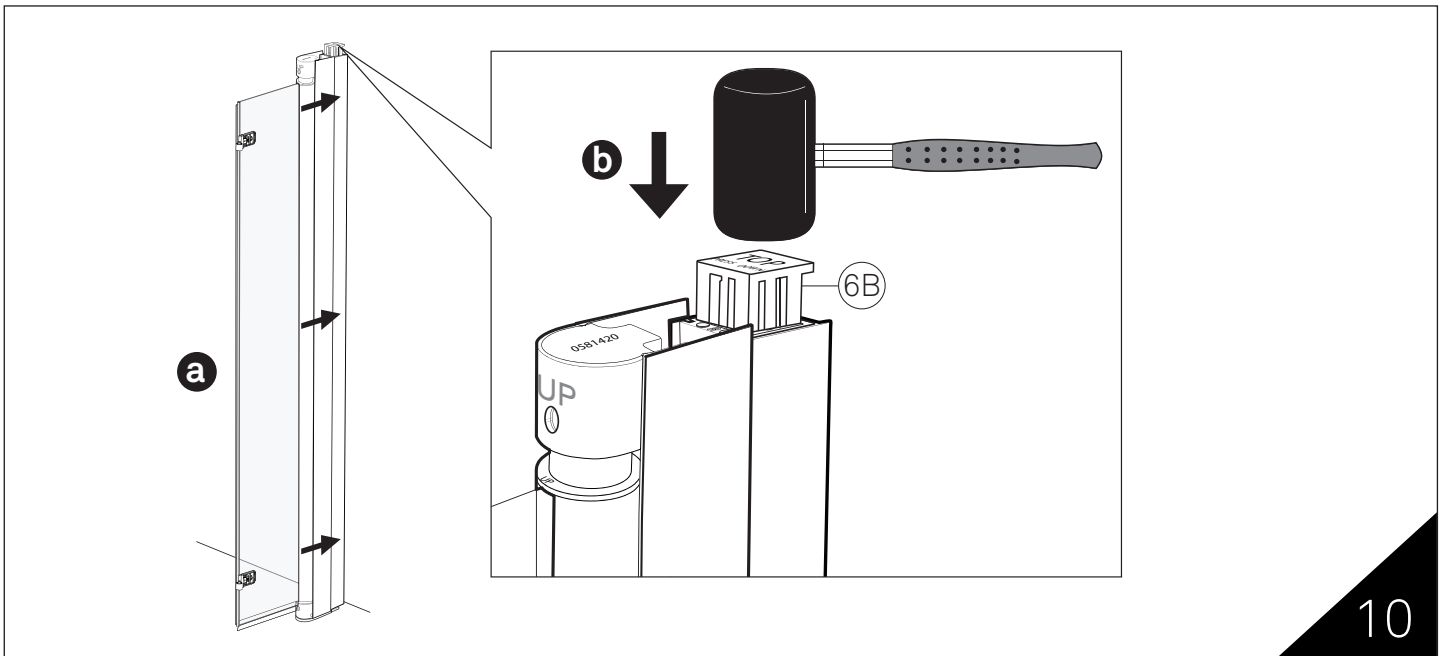
Se sid. 2
Säker Vatteninstallation

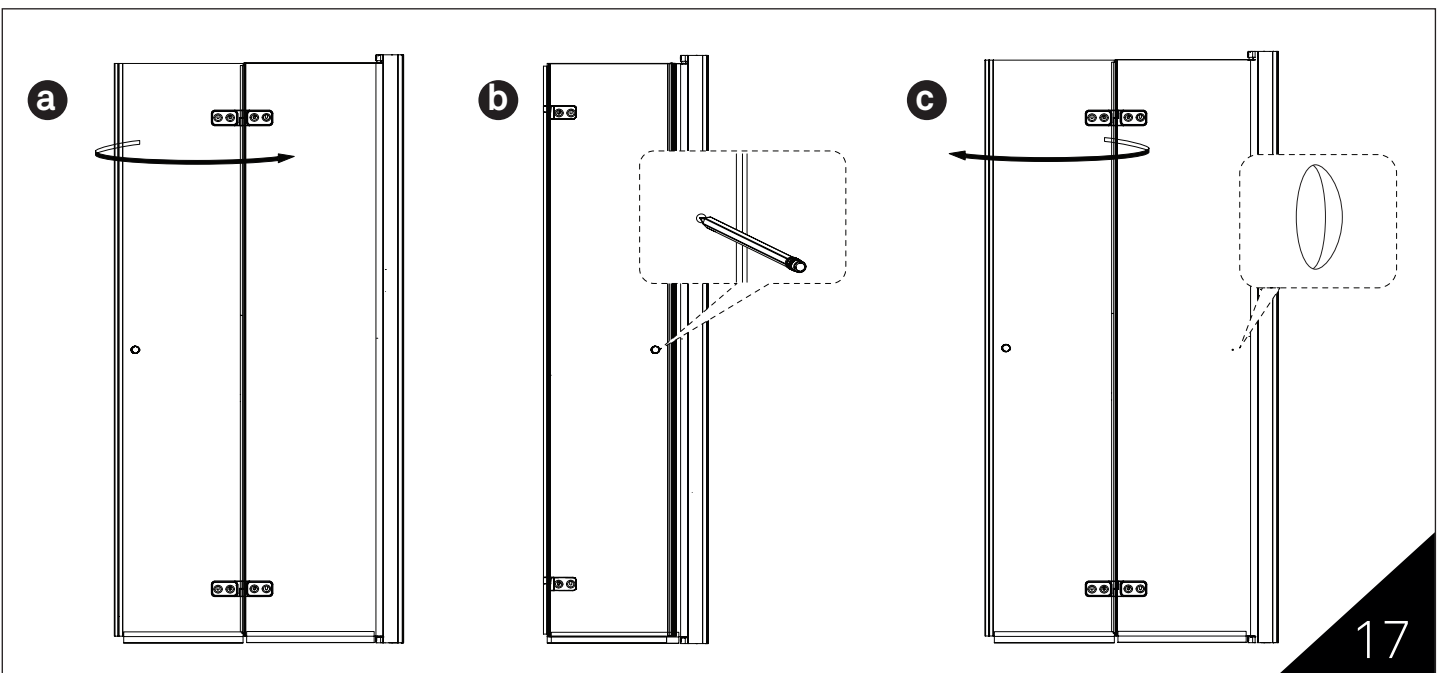
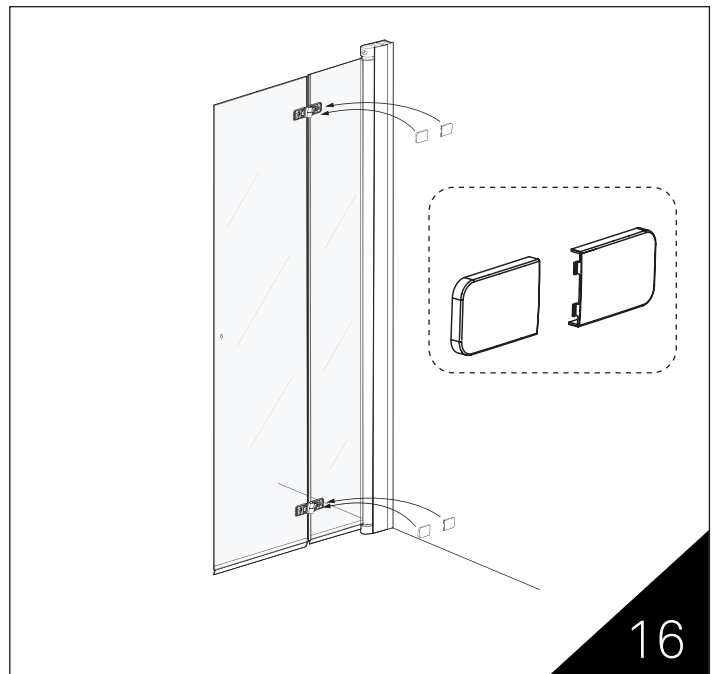
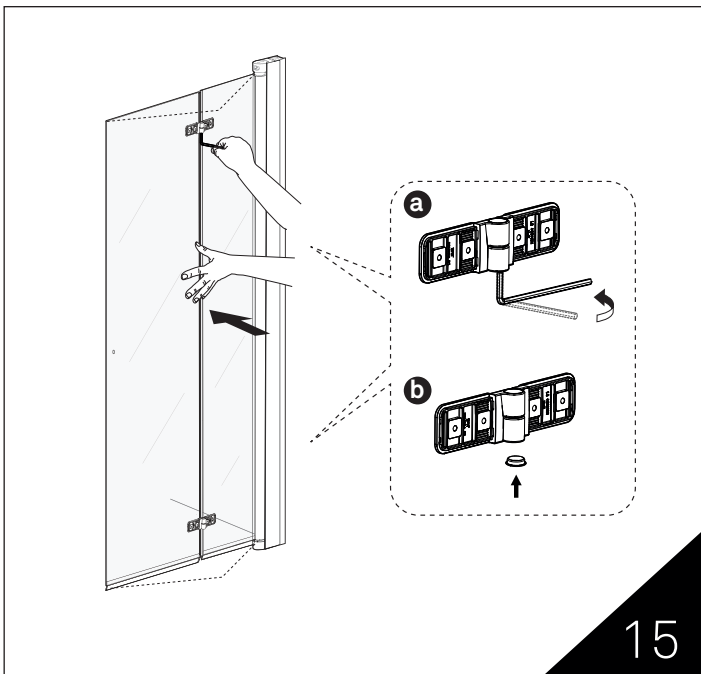
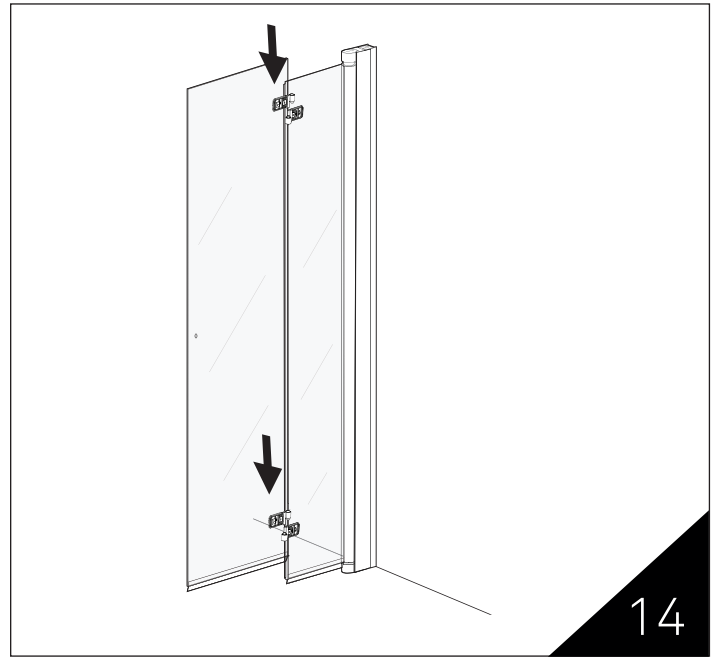
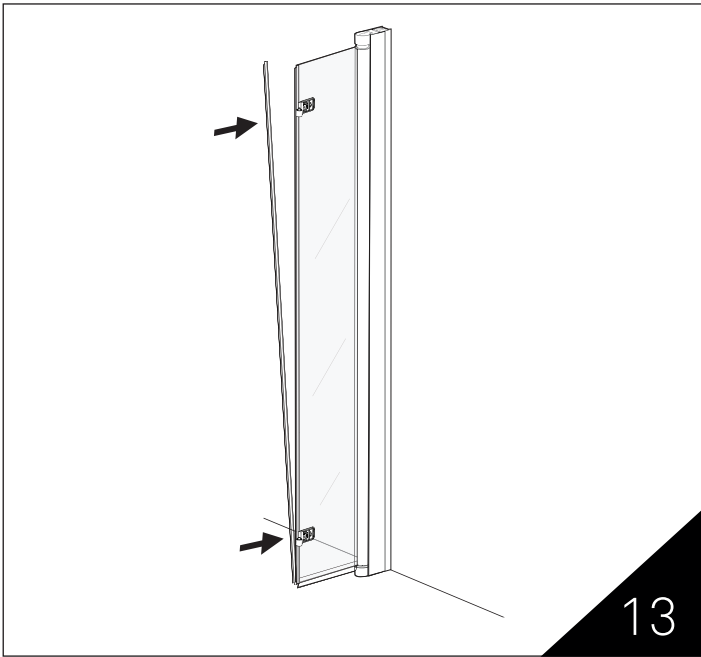


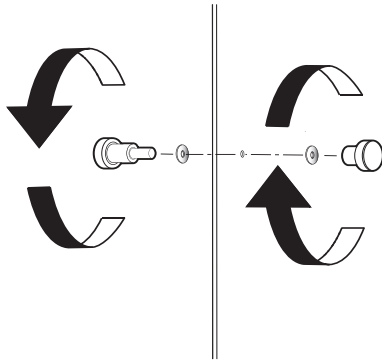
8



9

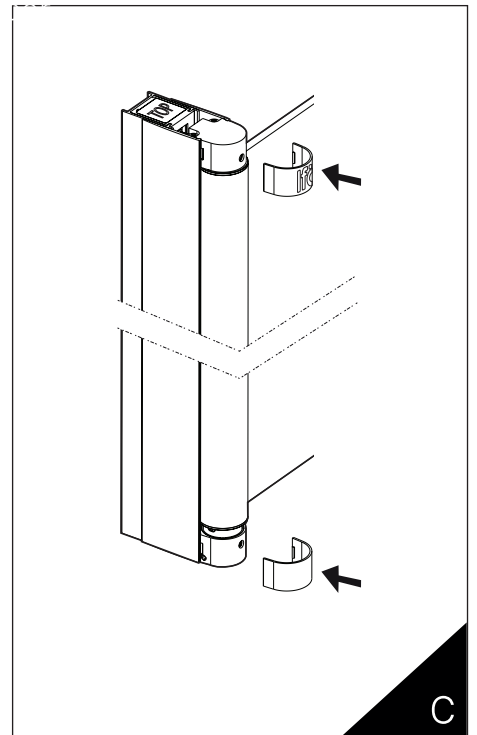
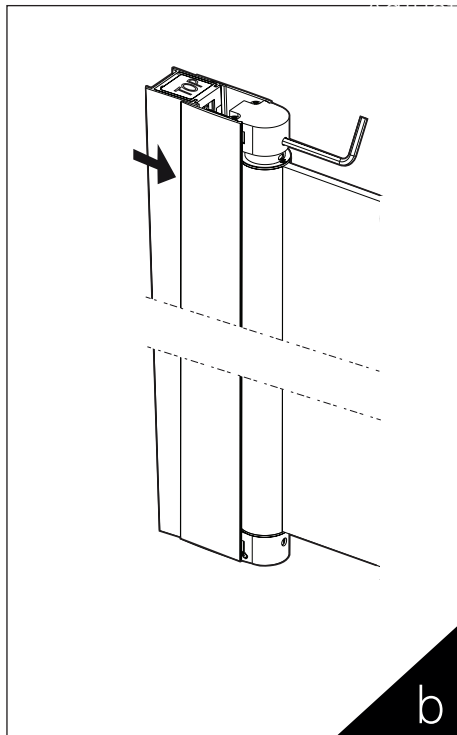
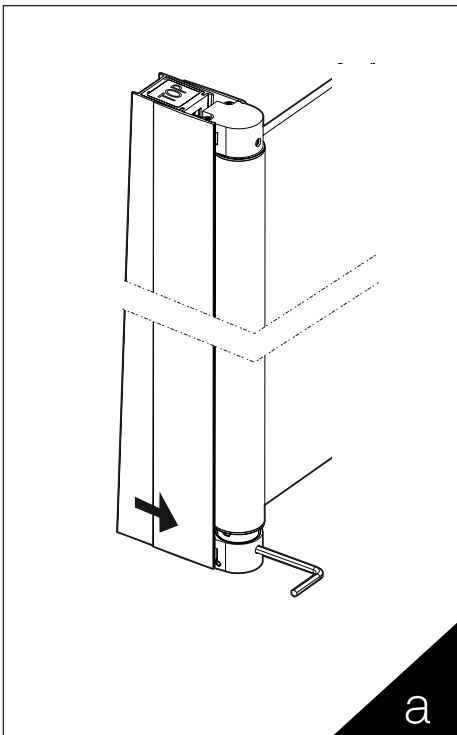






18

Adjust Door



SE

Dessa Ifö-produkter består av flera olika material. Profilerna är av anodiserad eller pulverlackad aluminium och dörrar är av säkerhetsglas. Trots detta går det mycket bra att rengöra på vanligt sätt.

Gör rent ofta och använd vanliga rengöringsmedel. Undvik att använda stålull eller grön fibersvamp och var försiktig med saltsyra, svovelsyra och kaustiksoda. Lösningssmedel som aceton, förtunningsmedel eller trikloretylen är också skadligt vid rengöring.

Skrapa av duschväggarna och golvet med en gummiskrapa varje gång du duschat så håller du rent och fräscht. Det är också viktigt att rummet har god ventilation. Använd t.ex. en badrumsfläkt för att förhindra att det bildas kondens och mögelsvamp.

DK

Til disse Ifö produkter indgår flere forskellige materialer. Hjørnepanelet er af pulverlakeret aluminium og, døre er af sikkerhedsglas. Alligevel er rengøringen meget nem og kan klares med almindelige rengøringsmidler.

Gør ofte rent og benyt almindelige rengøringsmidler. Undgå at bruge ståluld eller grøn fibersvamp og pas på med saltsyre, svovlsyre og kaustisksoda. Opløsningsmidler som acetone, fortynder eller triklorætylen er også skadelige ved rengøring.

Rens brusevæggene og gulvet med en vinduesskrabe hver gang du har taget brusbad. Så holder du det hele lækkert og friskt. Det er også vigtigt at rummet er godt ventileret. F.eks. med en baderums-ventilator – så undgår du, at der dannes kondens eller skimmelsvamp.

EE

Need tooted koosnevad paljudest erinevatest materjalidest. Sellest hoolimata on neid väga lihtne tavapärasel moel puhastada.

Puhastage sageli ja kasutage tavalisi puhastusvahendeid. Vältige traatnuustikuid ja kõvapinnalisi küürimissvamme ning olge ettevaatlik soolhappe, väävelhappe ja kaustilise soodaga. Lahustid, nt atsetoon, vedeldid ja triklooretüleen on samuti puhastamisel kahjulikud.

Tõmmake dušiseinad ja põrand pärast iga dušši kummiharjaga üle, siis piisib ruum puhas ja värske. Lisaks on oluline, et ruumis oleks hea ventilatsioon. Kasutage kondensaadi kogunemise ja hallituse tekke takistamiseks nt vannitoaventilaatorit.

LT

Šie gaminiai yra sukurti iš kelių skirtingų medžiagų. Nepaisant to, juos galima labai gerai nuvalyti paprastu būdu. Valykite dažnai ir naudokite paprastas valymo priemones.

Venkite naudoti plieno vielučių arba natūralių pluoštų kempines; būkite atsargūs, naudodami druskos rūgštį, sieros rūgštį ir natrio šarmą. Valant nerekomenduojama naudoti ir skiedimo priemonių, tokių kaip acetonas, skiediklis arba trichloretilenas.

Norėdami, kad dušo kabina būtų švari ir gaivi, po kiekvieno prausimosi nuvalykite dušo kabinos sienelės ir grindis gumine juoste. Didelę reikšmę turi tai, kad patalpoje būtų gera ventiliacija. Norėdami išvengti kondensato susikaupimo ir pelėsių grybelių veisimosi, naudokite, pavyzdžiui, vonios kambario ventiliatorių.

NO

Disse Ifö-produkter består av flere ulike materialer. Profiler er av naturelloksert eller pulverlakkert aluminium og dører er av herdet sikkerhetsglass. Dusjen rengjøres på vanlig måte.

Gjør rent ofte og bruk vanlige rengjøringsmidler. Unngå bruk av stålull og grønn fibersvamp da dette kan ripe profilene. Unngå bruk av saltsyre, svovelsyre og kaustisk soda. Løsemidler som aceton eller trikloretylen er også skadelig ved rengjøring.

Rens dusjveggen en nal hver gang du har dusjet. Da holder dusjveggen seg ren og pen. Sørg for god ventilasjon i rommet. Bruk f. eks. en baderomsvifte for å hindre at det dannes kondens eller muggsopp.

GB

These products from Ifö consist of different material. The profiles are anodized or powder coated and the doors have sections made of toughened safety glass. Even so, it is very easy to clean in an ordinary fashion.

Clean often and use ordinary detergents. Avoid using steel wool or scotch brite products and be careful when using hydrochloric acid, sulfuric acid, and caustic soda. Dissolvents like acetone, diluting agents or trichlorethene are not recommended to use when cleaning.

Scrape of the enclosures and the floor with a scraper each time you have had a shower. This way you keep the enclosure nice and clean. It is also important having proper ventilation. Use e.g. a bathroom fan to prevent condensation and mould fungus..

LV

Šie izstrādājumi ir veidoti no vairākiem dažādiem materiāliem. Neraugoties uz to, tos var ļoti labi notīrīt parastā veidā. Tīriet bieži un izmantojiet parastos tīrīšanas līdzekļus. Izvairieties no tērauda stieplu vīšķu vai zaļo šķiedru sūkļu lietošanas; ievērojiet piesardzību, lietojot sālskābi, sērskābi un kodīgo nātriju.

Tīrīšanā nav ieteicams izmantot arī šķīdināšanas līdzekļus, tādus kā acetons, šķīdinātājs vai trihloretilēns. Lai duškabīni uzturētu tīru un svaīgu, pēc katras mazgāšanās notīriet duškabīnes sienas un grīdu ar gumijas sliedi.

Liela nozīme ir tam, lai telpā būtu laba ventilācija. Lai nepieļautu kondensāta uzkrāšanos un pelējuma sēnīšu vairošanos, izmantojiet, piemēram, vannas istabas ventilatoru.

