

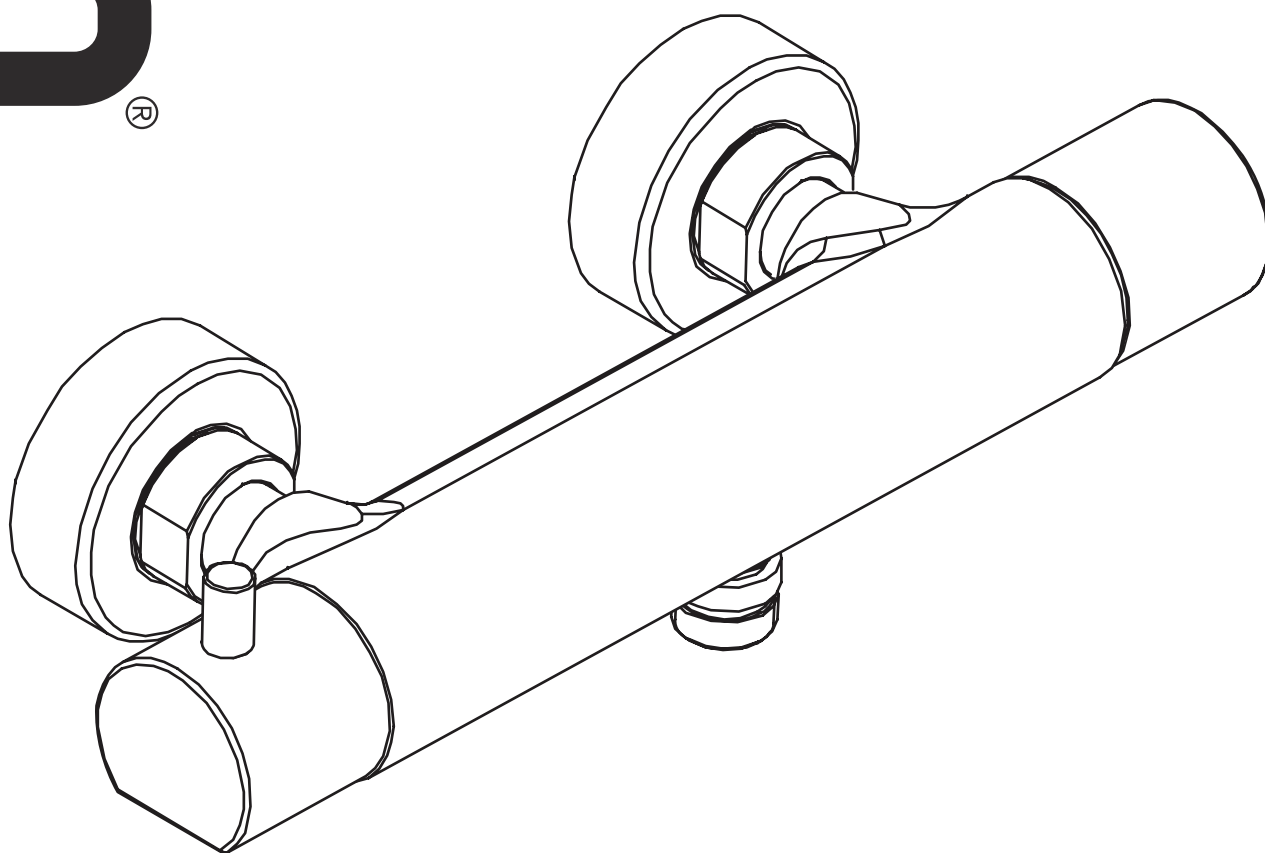
NORO®

FROST

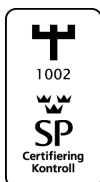
Art nr. 0675

RSK: 8120111

Nobb: 46174482



Denna produkt är anpassad till
Branschregler Säker Vatteninstallation.
NORO garanterar produktens
funktion om branschreglerna och
monteringsanvisningarna följs.



Ver. 2015-10-16

1 (4)

- ⓈE Monteringsanvisning
- ⓈO Installasjon
- ⓈI Asennusohjeet
- ⓈK Installation
- ⓈN Instruction manual

(EN) Installation & Maintenance
(FI) Asennus & Huolto

(SE) Installation & underhåll
(NO) Installation & vedlikeholdelse

(DK) Innstallasjon og vedlikehold

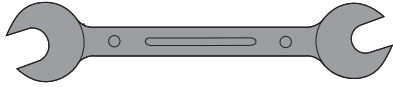
- Review instructions carefully before installation / Läs igenom hela bruksanvisningen före installation / Les hele bruksanvisningen før innstallasjon/
Ennen asennusta, lue kääntä tarkasti asennusohjeet./ Les gjennom hele installasjonsinstruksjonene før du installerer.

- Installation should be completed by a suitably qualified person / Installation skall göras av auktoriserat VVS-företag / Innstallasjon og tilkobling skal gjøres av godkjente håndverkere. / Asennus ja vedenkytkenän suorittettava / Installation og indkobling af vand skal gøres af autoriseret installatør.

- Please dispose of packaging in a responsible manner / Emballage skall läggas till återvinning för pappersförpackningar / Lever emballasjen til gjenvinning.
/ Huolehdi että pakkaus jätetään keräykseen. / Sørg for at alt emballage afleveres på genbrugsstationen.

(EN) Tools Required (SE) Nödvändiga verktyg (DK) Nødvendige Verktøj
(FI) Vaadittavat Työkalut (NO) Nødvendigt Værktøj

30 mm

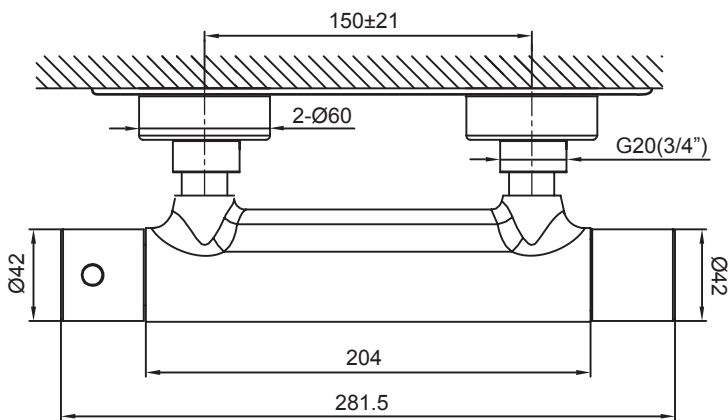


(EN) Accessories Bags (SE) Tillbehörspåse (DK) Tilbehørspose
(FI) Tarvikepussi (NO) Tillbehørspose

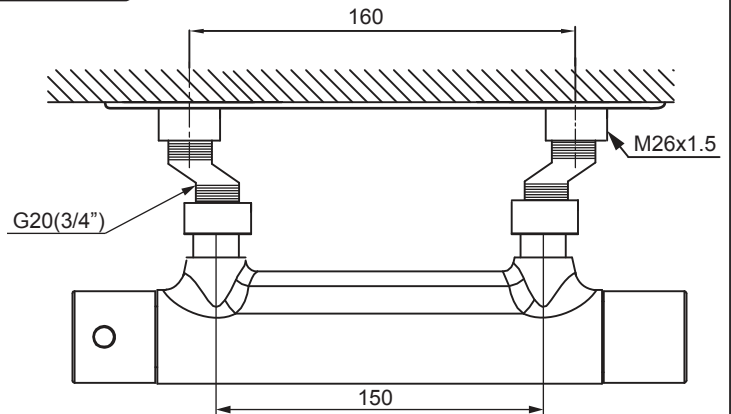


(EN) Measurement (SE) Måttskiss (DK) Målskisse (FI) Mittaluonnos (NO) Tegning

C-C 150MM

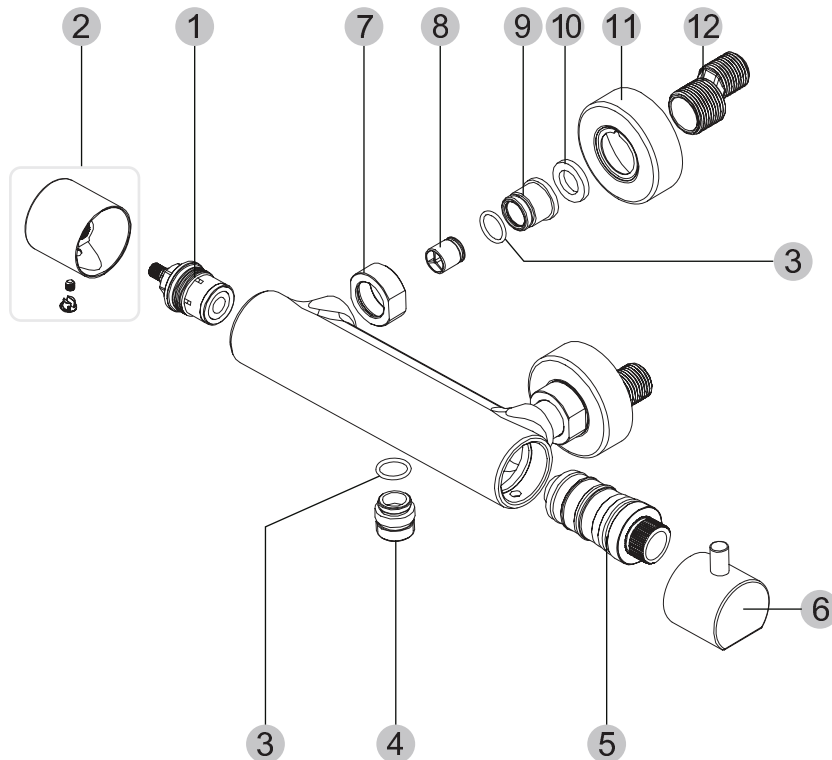


C-C 160MM



(EN) Exploded View (SE) Översiktbild På Ingående Delar (DK) Oversiktsbilde av tilhørende deler
(FI) Lämpileikkaus tuotteeseen Sisältyvistä osista (NO) Oversigt Over Komponenter

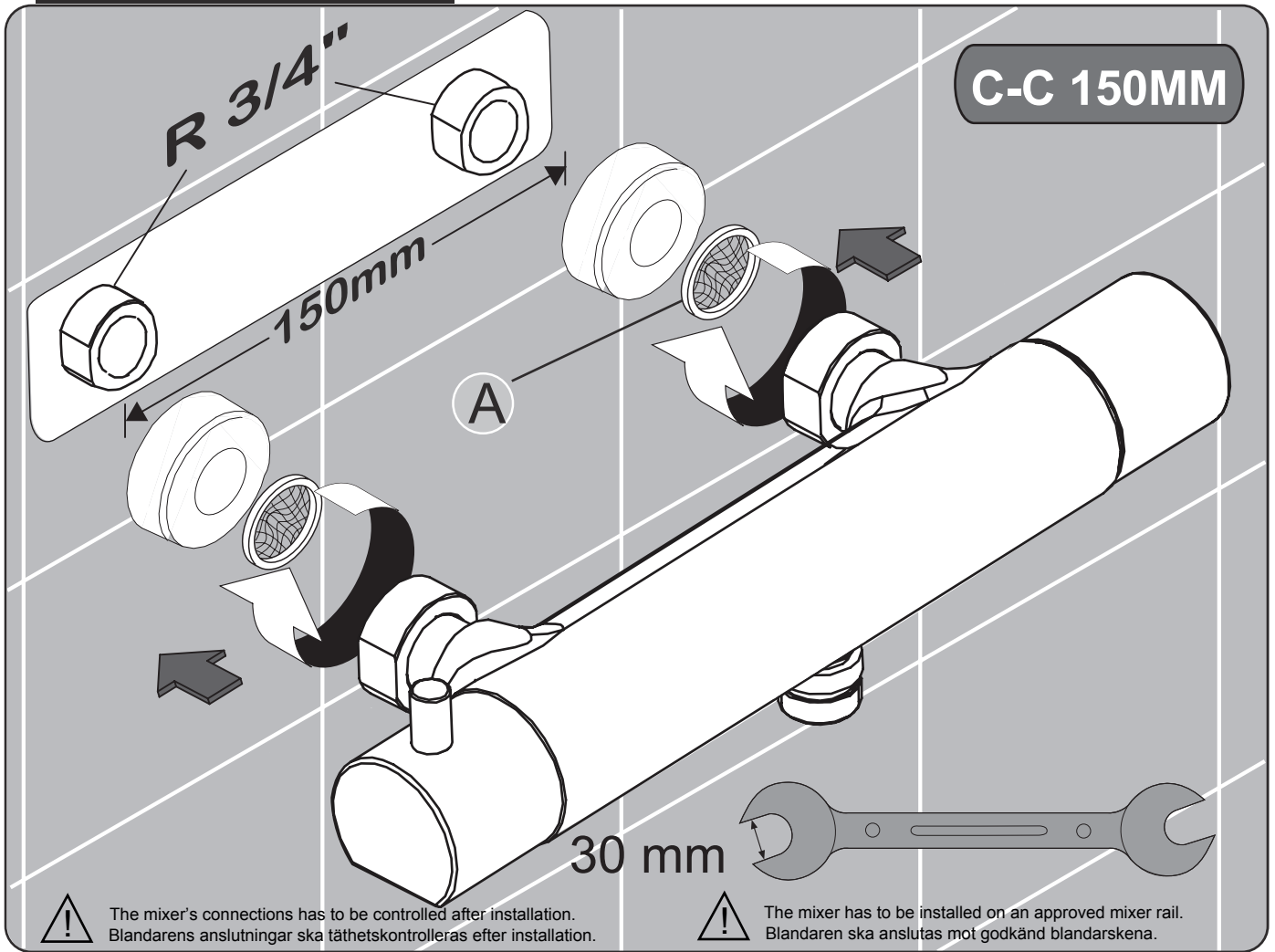
C-C 150MM



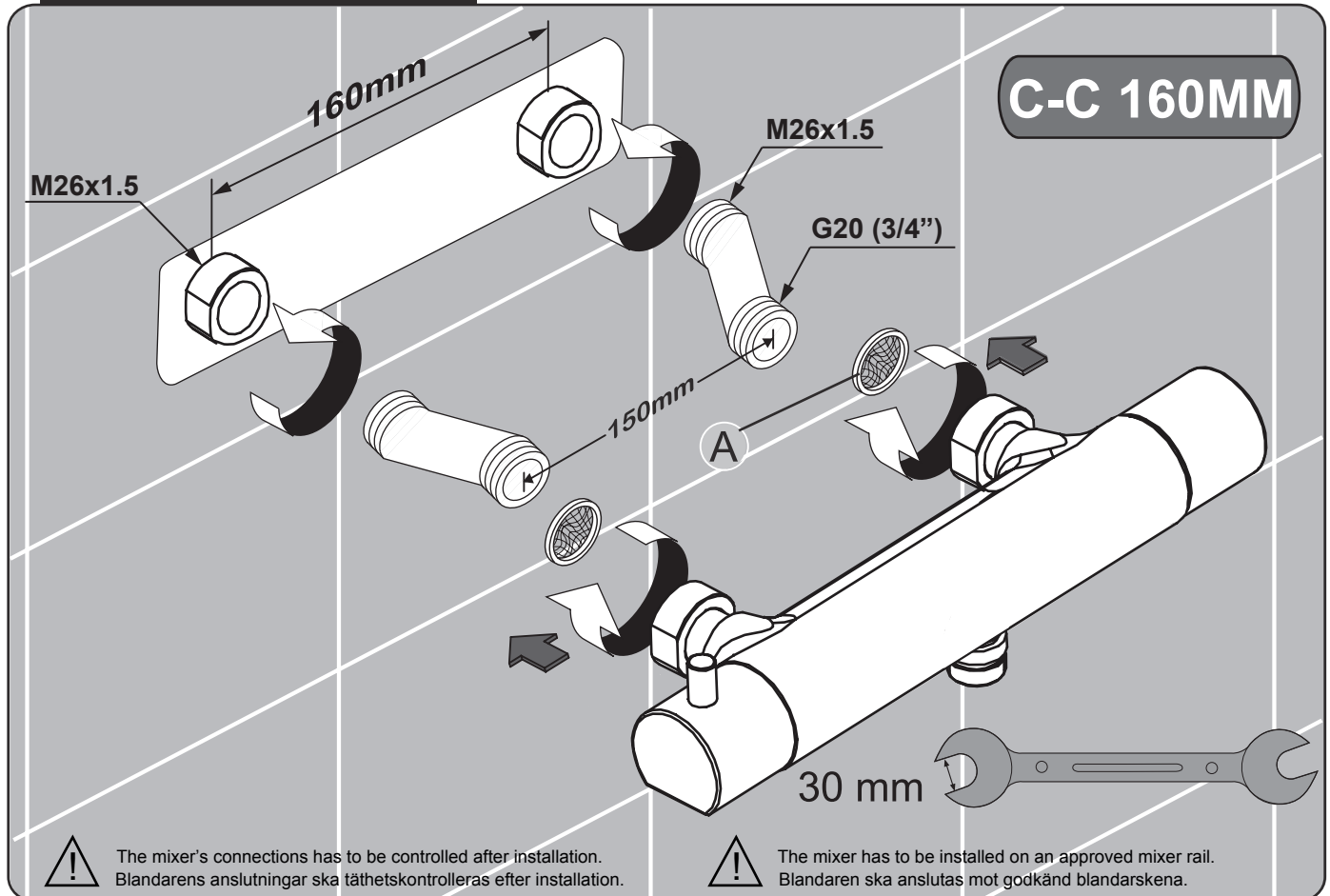
FROST

Nr.	Art. Nr	Beskrivning/ Description
1	9321-B	Flödesinsats/ Flow control cartridge
2	9321-C	Vred till vattenflöde/ Knob for flow control
3		O-ring 19x2mm
4	9317-Q	G1/2 anslutning/ G1/2 connector
5	9321-E	Termostatinsats/ Thermostatic cartridge
6	9321-F	Vred till termostat/ Knob for thermostatic
7	9317-R	Mutter/ Nut
8	9319-J	Backventil/ Non-return valve
9	9319-K	Vattenintag/ Water inlet
10	9321-J	G3/4 packning/ G3/4 gasket
11	9321-K	Kåpa/ Cover
12	9310	Excenter 3/4\" - M26x1.5mm/ Excentric 3/4\" - M26x1.5mm

INSTALLATION



INSTALLATION



SE Specifikation

- Blandaren är avsedd för max 10 bar och min 2 bar. Max tryckskillnad mellan varmt och kallt vatten är 2 bar.
- Max 65°C och minst 10°C temperaturskillnad mellan varm och kallt vatten.
- Vid konstant tryck över 6 bar bör man sätta en tryckreduceringsventil före blandaren.
- Termostatblandaren skall kopplas in med kallt vatten till höger.
- Blandaren är testad med 16 bar statiskt tryck.

EN Specification

- The mixer is designed for a maximum of 10 bar and min 2 bar. Maximum pressure difference between hot and cold water is 2 bar.
- Max 65 ° C or 10 ° C temperature difference between hot and cold water.
- At constant pressure of 6 bar should put a pressure reducing valve before the faucet.
- Thermostatic mixer is connected with cold water to the right.
- The mixer was tested for 16 bar static pressure.

DK Specifikation

- Mixeren er designet til et maksimum på 10 bar og min 2 bar. Største trykforskel mellem varmt og koldt vand er 2 bar.
- Max 65°C eller 10°C temperaturforskel mellem varmt og koldt vand
- Ved konstant tryk på 6 bar bør lægge et pres reduktionsventil før vandhanen.
- Termostatarmatur er forbundet med koldt vand til højre.
- Blanderen blev testet for 16 bar statisk tryk .

NO Spesifikasjon

- Blanderen er beregnet på maks 10 bar og min 2 bar. Maks forskjell på varmt og kaldt vann er 2 bar.
- Maks 65°C og minst 10°C temperaturforskjell mellom varmt og kaldt vann.
- Med et konstant trykk over 6 var bar bør det innstales en trykkreduktionsventil for blanderen.
- Termostatblanderen skal kobles inn med kaldtvann til høyre.
- Blanderen er testet med 16 bar statisk trykk.

FI Eritelmä

- Hana tarkoitettu kork. 10 bar ja väh. 2bar paineelle. Suurin paine-ero lämpimän ja kylmän veden välillä 2 bar.
- Lämpöero kork. 65°C ja väh. 10°C lämpimän ja kylmän veden välillä.
- Jos jatkuva paine yli 6 bar suositellaan paineenvähennysventiiliin asennusta ennen hanaa.
- Vedensekoitin asennetaan kylmä vesi oikean puolimmaiseen.
- Sekoitin testattu 16 bar'in kestopaineella.

SE Garanti

- Garanti gäller för material och fabriktionsfel.
- Garanti gäller 2 år efter inköpsfallet mot upp visande av inköpskvitto.
- Garanti gäller ej för felaktig installation.

DK Garanti

- Garanti for materialer og håndværksmæssig udførelse.
- Garanti for 2 år efter købet mod fremvisning af kvittering.
- Garantien gælder ikke for forkert installation

FI Takuu

- Takuu voimassa materiaali- ja tehdasvikoihin.
- Takuu 2 vuotta oston jälkeeen ostokuittia vastaan.
- Takuu ei koske väärää asennusta.

EN Warranty

- Warranty for materials and workmanship.
- Guarantee for 2 years after purchase against the showing of the receipt.
- Warranty does not apply to improper installation.

NO Garanti

- Garantien gjelder material og fabriktionsfel
- Garantien gjelder i to år mot fremvisning av kvitering.
- Garantien gjelder ikke ved feil installasjon

SE Underhåll

- Blandaren skall rengöras med mild rengöringsmedel och en mjuk trasa.

DK Vedligeholdelse

- Blanderen bør rengøres med mildt rengøringsmiddel og en blød klud

FI Huolto

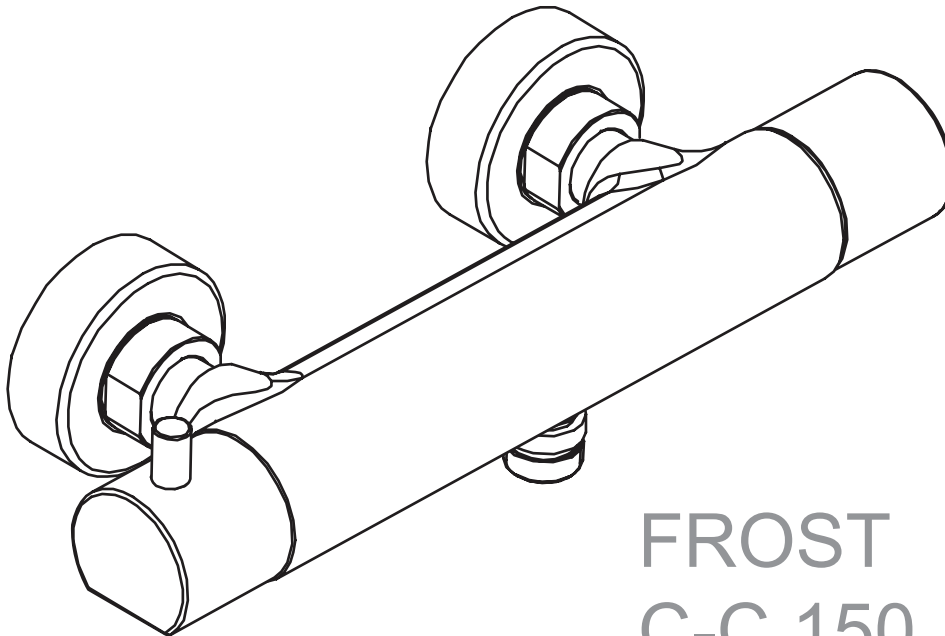
- Hana puhdistetaan miedolla puhdistusaineella ja pehmeällä rievulla.

EN Maintaine

- The mixer should be cleaned with mild detergent and a soft cloth.

NO Vedlikehold

- Blanderen skal rengjøres med et mildt rengjøringsmiddel og myk klut.



FROST
C-C 150



Detta system är anpassat till
Branschregler Säker Vatteninstallation.
NORO garanterar systemets funktion
om branschreglerna och
monteringsanvisningar följs.



035 166430 **SE**
info@noro.se

020 7435740 **FI**
info@norokylpyhuone.fi

21 62 88 60 **NO**
info@noro.se

70 252822 **DK**
info@noro.dk

Ver.004