

## Monteringsanvisning (Svenska)

Köksblandare, 1- och 2-grepp med och utan maskinavstängning.

## Monteringsanvisning (Norsk)

Kjøkkenarmatur med 1 og 2 grep med og uten maskinavstengning.

## Asennusohjeet (Soumeksi)

Keittiöhana, 1- ja 2-ote, koneliitännällä tai ilman.

## Installation Instructions (English)

Kitchen faucets, 1 and 2 lever with and without dishwasher shut-off.

Tapwell AB  
Renstiernas gata 31  
SE-116 31 Stockholm Sweden

Phone +46 8 652 38 00  
Fax +46 8 651 38 01  
info@tapwell.se • www.tapwell.se

Tapwell AS  
Rolf Wikstrøms vei 15  
NO-0484 OSLO Norge

Phone +47 23051430  
Fax +47 23051431  
info@tapwell.no • www.tapwell.no

Tapwell Oy  
Muuntotie 1 (B3)  
01510 Vantaa Finland

Phone +358 9 42415900  
Fax +358 9 42415909  
info@tapwell.fi • www.tapwell.fi

Tapwell Europe  
Renstiernas gata 31  
SE-116 31 Stockholm Sweden

Phone +46 8 652 38 00  
Fax +46 8 651 38 01  
sales@tapwell.com • www.tapwell.com

### Svenska

Beskrivningen avser köksblandare med typbeteckningarna Arm, Dom, Ef, Evm, Evo, Fblv, Fme, Lea, Rin, Rt och Sk. Blandarna är typgodkända enligt KIWA nr 854.

Samtliga blandare uppfyller kraven gällande återströmning enligt SS-EN 1717 och Säker Vatten kap. 4.3.2. utan behov av kompletterande åtgärder.

Köksblandarna är avsedda för högsta drifttryck 10 bar, högsta vattentemperatur +80° C och kan täthetsprovas med upp till 16 bar.

### Norsk

Beskrivelsen henviser til kjøkkenarmaturer med typebetegnelsene Arm, Dom, Ef, Evm, Evo, Fblv, Fme, Lea, Rin, Rt og Sk. Blandebatteriene er typegodkjent i henhold til KIWA nr. 854.

Samtlige blandebatterier oppfyller kravene til returstrømning i henhold til SS-EN 1717 og Sikkert vann kap. 4.3.2. uten behov for kompletterende tiltak.

Kjøkkenarmaturene er beregnet for maksimalt arbeidstrykk på 10 bar, høyeste vanntemperatur +80° C og kan lekkasjetestes med opptil 16 bar.

### Soumeksi

Kuvaus koskee keittiöhanoja, joiden tyyppimerkintä on Arm, Dom, Ef, Evm, Evo, Fblv, Fme, Lea, Rin, Rt tai Sk. Hanoilla on KIWA nro 854 -tyyppihyväksyntä.

Kaikki hanat täyttävät takaisinvirtausta koskevat vaatimukset standardin SS-EN 1717 ja ruotsalaisten vesiasennusvaatimusten (Säker Vatten) kappaleen 4.3.2. mukaisesti. Täydentäviä toimenpiteitä ei tarvita.

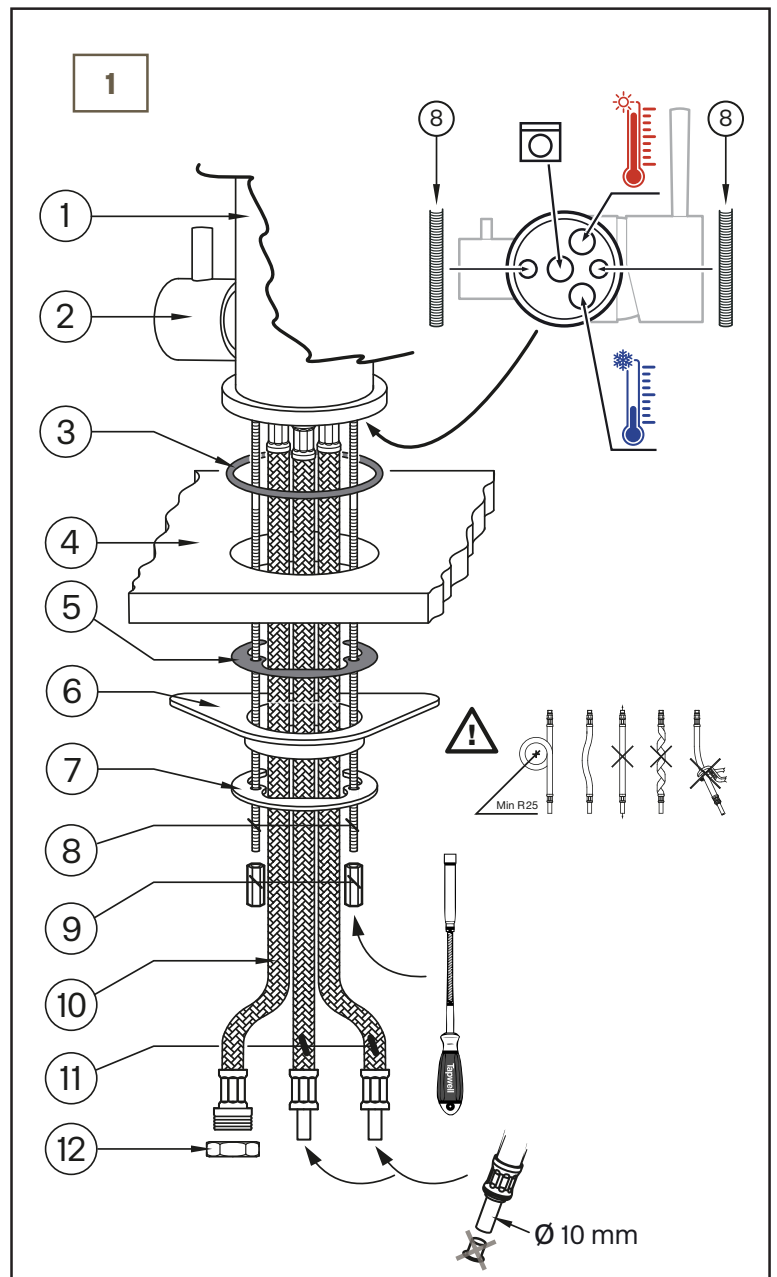
Keittiöhanojen suurin käyttöpaine on 10 baaria ja korkein veden lämpötila +80° C, ja hanat voidaan tiiviystestata 16 baariin saakka.

### English

The description concerns the kitchen faucets with the type designations Arm, Dom, Ef, Evm, Evo, Fblv, Fme, Lea, Rin, Rt and Sk. The faucets are type approved according to KIWA no. 854.

All the faucets meet the requirements regarding backflow as set out in SS-EN 1717 and "Safe Water chapter 4.3.2." without the need of supplementary measures.

The kitchen faucets are intended for a maximum operating pressure of 10 bar, a maximum water temperature of +80°C and can be pressure tested up to 16 bar.



**Svenska**.....Förklaring till ringmarkeringar, se sid 3.

**Norsk**.....Forklaring til ringmarkeringer, se side 4.

**Soumeksi**.....Numeroiden selitykset sivulla 5.

**English**.....Explanation of ring markings, see page 6.

## Bild 1, Sprängritning med förteckning över detaljer som ingår i leverans och anvisningar för montering (Svenska)

1. Blandarhus
2. Vred för av/på av eventuell maskinanslutning.
3. Tätning av gummi blandarhus/bänkskiva.
4. Bänkskiva max 40 mm tjock. Håltagning för blandare ska vara minst 35 mm och max 40.
5. Packning av gummi.
6. Stabiliseringsplatta av plast. Behöver bara användas om diskbänken består av enbart rostfri plåt.
7. Plåtbricka.
8. Gängstång. Skruvas fast i blandarens undersida enligt bild.
9. Muttrar för fastdragnings av blandaren mot bänkskiva. Muttrarna dras åt tills ett stabilt montage erhålls. Muttrarnas nyckelvidd är 12 mm. Särskild skruvmejsel enligt bild rekommenderas.
10. Flexibelt rör för eventuell maskinanslutning. Anslutningen har dim G15 och levererar kallvatten. Kan inte ändras till varmvatten.
11. Flexibla rör för anslutning till fastighetens tappvatten-system. Blåmarkerat rör för kallvatten, rödmarkerat för varmvatten. Rören skruvas fast medsols med handkraft till stopp och utan smörjmedel.



Kontrollera att rörens anslutning till blandaren inte skruvas loss vid åtdragning av kopplingarna till de anslutande rörledningarna.

12. Lock för tätning av outnyttjad maskinanslutning. Tätningen ska göras med lock av mässing.

## Bilde 1 Sprengtegning med fortegnelse over detaljer som inngår i leveranse og monteringsanvisninger (Norsk)

1. Blandehus
2. Bryter for av/på for eventuell maskintilkobling.
3. Gummitetning blandehus/benkeplate.
4. Benkeplate maks. 40 mm tykk. Hulltaking for blande batteri i benkeplate skal være minst 35 mm og maks 40 mm.
5. Gummipakning.
6. Stabiliseringsplate av plast. Skal kun brukes hvis oppvaskbenken er laget av rustfritt stål.
7. Metallbrett.
8. Gjengestang. Skrus fast på undersiden av blande batteriet som vist på bildet.
9. Mutre for festing av blande batteriet mot benkeplate. Mutrene trekkes til du oppnår stabil montering. Mutrenes nøkkelbredde er 12 mm. Spesialskrutrekker som på bildet anbefales.
10. Fleksibelt rør for eventuell maskintilkobling. Tilkoblingen er dim. G15 og leverer kaldt vann. Kan ikke endres til varmtvann.
11. Fleksible rør for tilkobling til boligens tappevannsystem. Blåmarkert rør for kaldt vann, rødmarkert for varmtvann. Rørene skrus fast manuelt med urviseren uten smøremiddel.



Kontroller at rørtilkoblingen til blande batteriet ikke skrues løs ved stramming av koblingene til de tilkoblede rørledningene.

12. Deksel for tetning av ubenyttet maskintilkobling. Tetningen skal utføres med deksel av messing.

## Kuva 1. Räjätyskuva ja luettelo toimituksen sisältämistä osista sekä asennusohjeet (Soumeksi)

1. Hanan runko.
2. Vipu mahdollisen koneliitännän avaamiseen ja sulkemiseen.
3. Kumitiiviste hanan runko-osan ja tason väliin.
4. Taso, paksuus enint. 40 mm. Hanalle tasoon tehtävän reiän halkaisijan tulee olla vähintään 35 ja enintään 40 mm
5. Kumitiiviste.
6. Muovinen tukilevy. Tarvitaan vain, jos tiskipöydässä on pelkästään ruostumaton teräslevy.
7. Aluslaatta.
8. Kierretanko. Kiinnitetään hanan alle kuvan mukaisesti.
9. Mutterit hanan kiinnittämiseen tasoon. Muttereita kiristetään, kunnes hana on tukevasti kiinni tasossa. Muttereiden avainväli on 12 mm. Kuvan mukaisen ruuvitaltan käyttöä suositellaan.
10. Joustava putki mahdollista koneliitääntä varten. Liitäntä on G15 ja se on kylmävesiliitäntä. Liittäminen lämpimään veteen ei ole mahdollista.
11. Joustavat putket kiinteistön vesiputkistoon liittämistä varten. Sininen putki kylmälle vedelle, punainen putki lämpimälle vedelle. Putket kiinnitetään kiertämällä myötäpäivään käsivoimin ilman voiteluainetta.



Varmista, että putken ja hanan välinen liitäntä ei irtoa putkien liittimiä kiristettäessä.

12. Kansi koneliitännän tiivistämiseen, jos liitäntää ei käytetä. Tiivistäminen tulee tehdä messinkikannella.

## Figure 1, Exploded view with list of parts included in the delivery and installation instructions (English)

1. Faucet housing
2. Off/on lever for possible dishwasher connection.
3. Rubber seal between faucet housing/worktop.
4. Worktop max. 40 mm thick. The hole for the mixer must be at least 35 mm and max. 40 mm.
5. Rubber seal.
6. Plastic stabilisation plate. Needed if the sink consists only of stainless steel sheet-metal.
7. Plate washer.
8. Threaded rod. Screw into the underside of the faucet as illustrated.
9. Nuts for tightening the faucet against the worktop. The nuts are tightened until a solid installation is obtained. Spanner size for the nuts 12 mm. The special screwdriver shown is recommended.
10. Flexible pipe for possible dishwasher connection. The connection has dim G15 and supplies cold water. Cannot be changed to hot water.
11. Flexible pipe for connection to the property's water supply system. Blue marked pipe for cold water, red marked for hot water. The pipes are tightened anti-clockwise all the way to stop by hand and without lubricant.



Kontrollera att rörens anslutning till blandaren inte skruvas loss vid åtdragning av kopplingarna till de anslutande rörledningarna.

12. Cap for sealing unused dishwasher connection. A seal must be made using a brass cap.

## Bild 2, Klamring

Klamring av de anslutande rörledningarna ska göras så nära skarvkopplingarna som möjligt.

## Bild 3, Utloppspipens svängradie

Om diskbänken inte är utformad med uppvikta kanter ska svängradien på blandarens utloppspip begränsas så att vatten inte kan spolas utanför vask eller diskho. Blandare utan begränsad svängradie får bara monteras i diskbänkar med uppvikta kanter.

Blandare med svängradie 180 grader och som inte kan begränsas:

Dom 176, Dom 186, Ef 176, Ef 179, Ef 186, Ef 889, Evm 889, Evm 176, Evo 179, Evo 186, Evo 200, Fblv 180, Fme 181, Lea 176, Lea 179, Lea 186, Lea 880, Lea 884 och Lea 889.

Blandare som vid leverans är begränsad till 180 grader men som kan ändras till 60, 90 eller 120 grader: Dom 180, Dom 184, Evo 180, Evo 184, Evo 980, Evo 984, Fme 184, Rin 184, Rin 984, Rt 180, Rt 184, Rt 980, Rt 984, Sk New 180, Sk New 184, Sk New 980, Sk New 984.

## Bild 3A, Ändring av svängradie

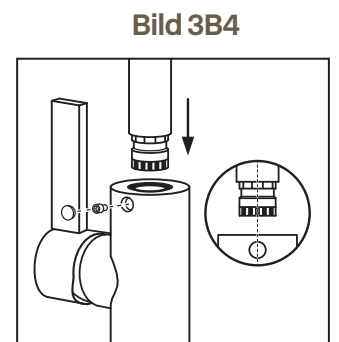
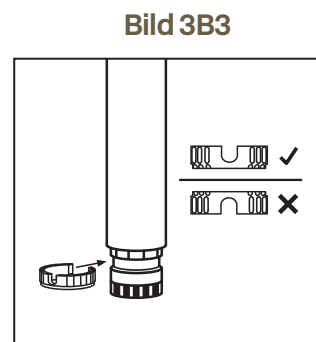
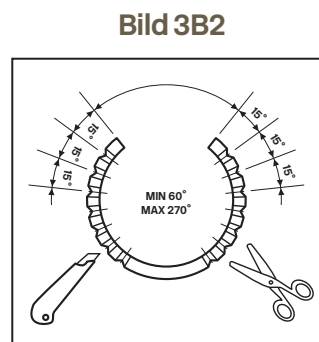
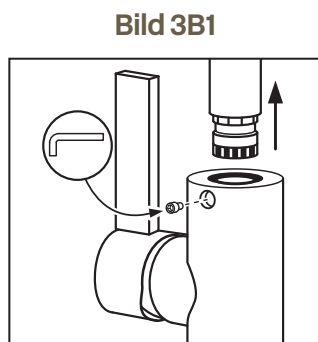
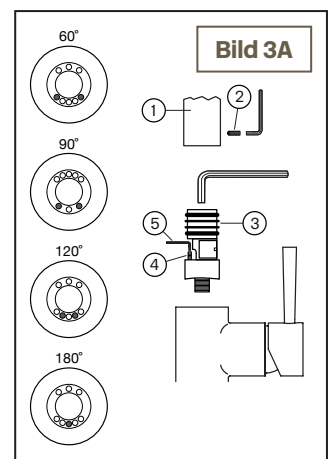
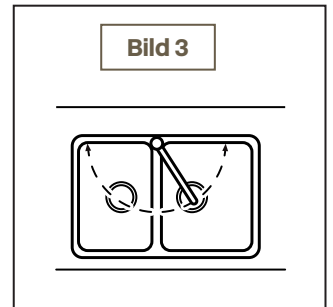
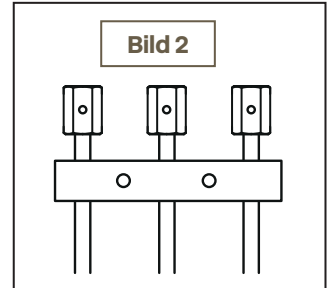
Ändring av begränsning av utloppspipens svängradie ska göras enligt följande: Utloppspipen (1) tas bort genom att låsskruven (2) lossas med insexnyckel och pipen dras bort från pipinfästningen (3). Spärrstiften (4) monteras i pipinfästningen enligt alternativ på bild 3A till önskad svängradie. Ur- och iskrivning av spärrstiften görs med insexnyckel (5).

## Bild 3B, Ändring av svängradie

Blandare som vid leverans har svängradie 360 grader men som kan ändras till valfri begränsning med 15 graders intervall åt vänster eller höger. Gäller blandare Arm 180, Arm 184, Arm 980 och Arm 984.

Arbetsordning för inställning av svängradien:

1. Skruva bort låsskruven och dra bort pipen. **Bild 3B1**
2. Skär eller klipp bort önskat antal segment av plastringen. Varje borttaget segment ökar svängradien med 15 grader. **Bild 3B2**
3. Trä på den klippta ringen i spåret på utloppspipen. **Bild 3B3**
4. Sätt tillbaka pipen och se till att urtaget i plastringen ligger mitt för hålet för låsskruven. Tryck ner pipen och skruva i låsskruven samtidigt. Tryck sen dit täcklocket. **Bild 3B4**

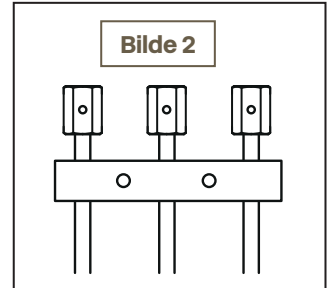


## Tätetsprovning

Tätetsprovning efter blandarmontage i befintlig installation ska utföras med installationens drifttryck. Täthetskontroll i nybyggnad ska utföras enligt anvisningar i objektets tekniska beskrivning. Kontroller ska dokumenteras.

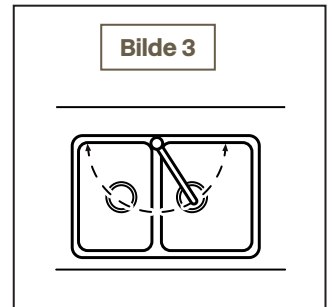
## Bilde 2, Klamring

Klamring av de tilkoblede rørledningene skal utføres så nært skjøtekoblingene som mulig.



## Bilde 3, Tutens svingradius

Hvis oppvaskbenken ikke er utformet med hevede kanter, skal svingradiusen til tuten på blandebatteriet reduseres slik at vannet ikke kan renne utenfor vasken eller oppvaskkummen. Blandebatteri uten redusert svingradius skal bare monteres i oppvaskbenker med høy kant.

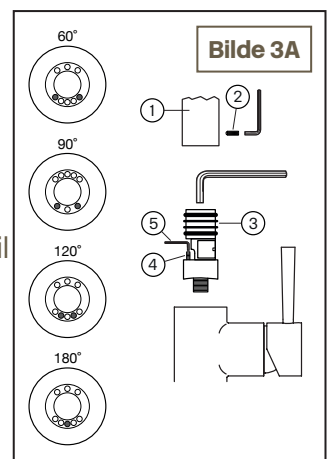


Blandebatteri med 180 graders svingradius og som ikke kan reduseres:  
Dom 176, Dom 186, Ef 176, Ef 179, Ef 186, Ef 889, Evm 889, Evm 176, Evo 179, Evo 186, Evo 200, Fblv 180, Fme 181, Lea 176, Lea 179, Lea 186, Lea 880, Lea 884 og Lea 889.

Blandebatteri som har begrenset svingradius på 180 grader ved levering, men som kan endres til 60, 90 eller 120 grader: Dom 180, Dom 184, Evo 180, Evo 184, Evo 980, Evo 984, Fme 184, Rin 184, Rin 984, Rt 180, Rt 184, Rt 980, Rt 984, Sk New 180, Sk New 184, Sk New 980, Sk New 984.

## Bilde 3A, Endring av svingradius

Endring av begrensning av tutens svingradius skal gjøres i henhold til følgende: Tuten (1) fjernes ved å løsne låseskruen (2) med unbrakonøkkel, og tuten fjernes deretter fra innfestingen (3). Sperrestiftene (4) monteres i tutens innfesting i henhold til alternativ på bilde 3A til ønsket svingradius. Sperrestiften skrues på og løsnes med unbrakonøkkel (5).



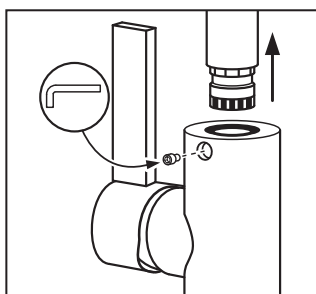
## Bilde 3B, Endring av svingradius

Blandebatteri som ved levering har en svingradius på 360 grader, men som kan endres til valgfri begrensning med 15 graders intervall til venstre eller høyre. Gjelder blandebatteri Arm 180, Arm 184, Arm 980 og Arm 984.

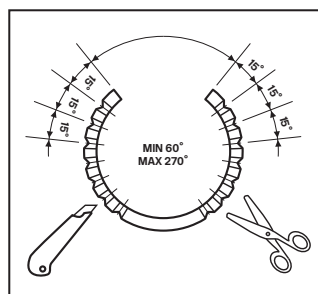
### Arbeidsbeskrivelse for innstilling av svingradius:

1. Skru løs låseskruen og ta av tuten. Bilde 3B1
2. Skjær eller klipp bort ønsket segment av plastringen. For hvert fjernet segment øker svingradiusen med 15 grader. Bilde 3B2
3. Tre den klippede ringen i sporet på tuten. Bilde 3B3
4. Sett tuten tilbake og kontroller at uttaket i plastringen er midt i hullet til låseskruen. Trykk ned tuten og skru inn låseskruen samtidig. Trykk deretter dekkklokket på. Bilde 3B4

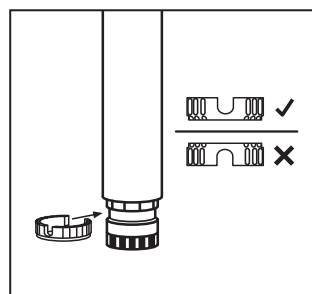
Bilde 3B1



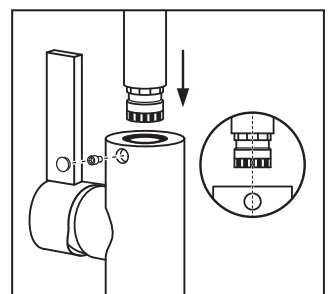
Bilde 3B2



Bilde 3B3



Bilde 3B4

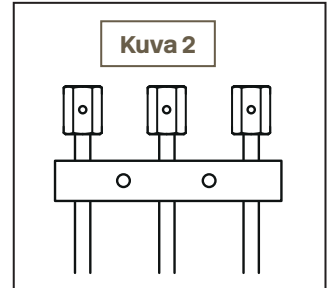


## Lekkasjetesting

Lekkasjetesting etter montering av blandebatteri i eksisterende installasjon skal utføres med installasjonens driftstrykk. Lekkasjekontroll i nybygg skal utføres i henhold til anvisninger i den tekniske beskrivelsen. Kontroller skal dokumenteres.

## Kuva 2. Kiinnittäminen

Liitäntäputket tulee kiinnittää mahdollisimman lähelle jatkoliitoksia.



## Kuva 3. Juoksuputken kääntösäde

Jos tiskipöydässä ei ole kohotettuja reunoja, hanan juoksuputken kääntösädettä tulee rajoittaa, jotta vettä ei pääse altaan ulkopuolelle. Hanat, joiden kääntösädettä ei voi muuttaa, voidaan asentaa ainoastaan tiskipöytään, jossa on kohotetut reunat.

Hanat, joiden kääntösäde on 180 astetta ja jota ei voi muuttaa:

Dom 176, Dom 186, Ef 176, Ef 179, Ef 186, Ef 889, Evm 889, Evm 176, Evo 179, Evo 186, Evo 200, Fblv 180, Fme 181, Lea 176, Lea 179, Lea 186, Lea 880, Lea 884 ja Lea 889.

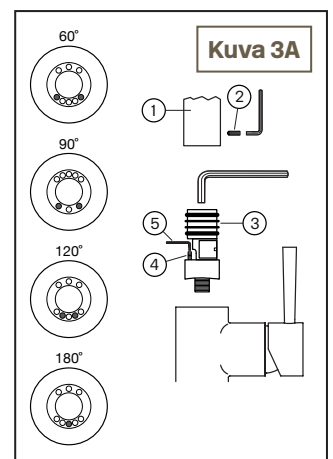
Tiettyjen hanojen kääntösäde on toimitettaessa 180 astetta, mutta sitä voidaan rajoittaa 60, 90 tai 120 asteeseen. Tämä koskee malleja: Dom 180, Dom 184, Evo 180, Evo 184, Evo 980, Evo 984, Fme 184, Rin 184, Rin 984, Rt 180, Rt 184, Rt 980, Rt 984, Sk New 180, Sk New 184, Sk New 980, Sk New 984.



## Kuva 3A. Kääntösäteen muuttaminen

Juoksuputken kääntösäteen rajoitusta muutetaan seuraavalla tavalla:

Juoksuputki (1) irrotetaan avaamalla lukkoruuvi (2) kuusiokoloavaimella ja vetämällä putki putkikiinnikkeestä (3). Lukitusnastat (4) asennetaan putkikiinnikkeeseen kuvan 3A mukaisesti halutun kääntösäteen mukaan. Lukitusnastat kiinnitetään ja irrotetaan kuusiokoloavaimella (5).



## Kuva 3B. Kääntösäteen muuttaminen

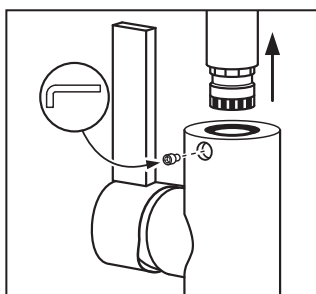
Tiettyjen hanojen kääntösäde on toimitettaessa 360 astetta, mutta sitä voidaan rajoittaa vasemmalle tai oikealle 15 asteen välein.

Tämä koskee malleja Arm 180, Arm 184, Arm 980 ja Arm 984.

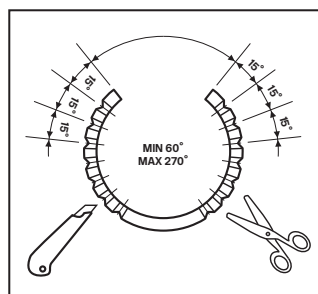
**Työvaiheet kääntösäteen asettamiseen:**

1. Irrota lukkoruuvi ja vedä putki pois. **Kuva 3B1**
2. Leikkaa haluttu määrä osioita pois muovirenkaasta. Kukin poistettu osio lisää kääntösädettä 15 astetta. **Kuva 3B2**
3. Työnnä lyhennetty rengas juoksuputken uraan. **Kuva 3B3**
4. Aseta putki takaisin paikalleen ja varmista, että lyhennetty muovirengas on keskiasennossa siten, että lukkoruuvien saa paikalleen. Paina putkea alas ja kiristä lukkoruuvi samaan aikaan. Aseta sen jälkeen suojakansi paikalleen. **Kuva 3B4.**

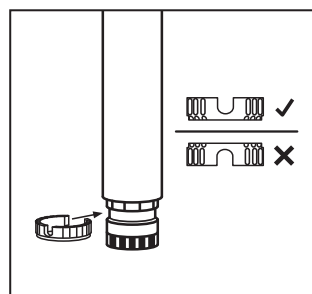
Kuva 3B1



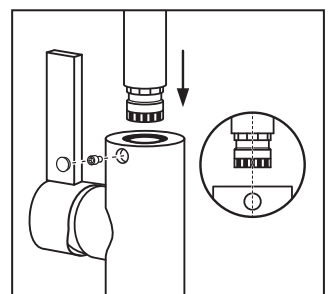
Kuva 3B2



Kuva 3B3



Kuva 3B4



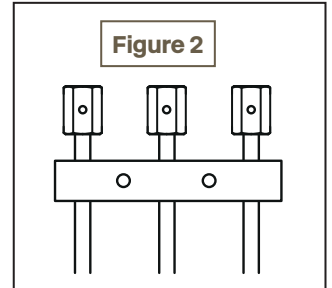
## Tiivistarkastus

Kun hana on asennettu olemassa olevaan järjestelmään, tiivistarkastus tulee tehdä järjestelmän käyttöpaineella. Uudisrakennuksessa tiivistarkastus tulee tehdä teknisten tietojen ohjeiden mukaisesti. Tarkastus tulee dokumentoida.



## Figure 2, Clamping

The connecting pipes must be clamped as close to the couplings as possible.



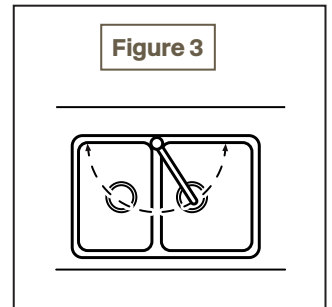
## Figure 3, Swing radius of the outlet pipe

If the sink is not designed with upturned edges, the swing radius of the faucet's outlet pipe must be limited so that water cannot flow outside of the sink. Faucets without a restricted swing radius may only be mounted in sinks with upturned edges.

Faucets with a swing radius of 180 degrees that cannot be restricted:

Dom 176, Dom 186, Ef 176, Ef 179, Ef 186, Ef 889, Evm 889, Evm 176, Evo 179, Evo 186, Evo 200, Fblv 180, Fme 181, Lea 176, Lea 179, Lea 186, Lea 880, Lea 884 and Lea 889.

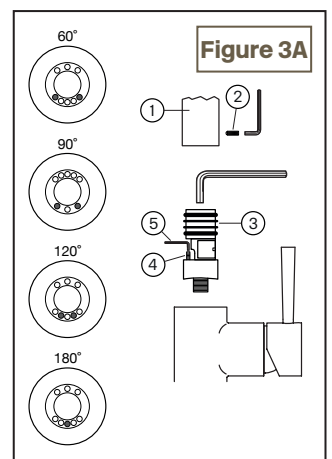
Faucets that are supplied restricted to 180 degrees, but which can be modified to 60, 90 or 120 degrees: Dom 180, Dom 184, Evo 180, Evo 184, Evo 980, Evo 984, Fme 184, Rin 184, Rin 984, Rt 180, Rt 184, Rt 980, Rt 984, Sk New 180, Sk New 184, Sk New 980, Sk New 984.



## Figure 3A, Changing the swing radius

The modification to the outlet pipe's swing radius should be done as follows:

Remove the outlet pipe (1) by loosening the locking screw (2) using an Allen key and pulling the spout out of the spout fastening (3). The locking pin (4) is fitted in the spout fastening according to the option in figure 3A to give the required swing radius. The locking pins are inserted and removed using an Allen key (5).



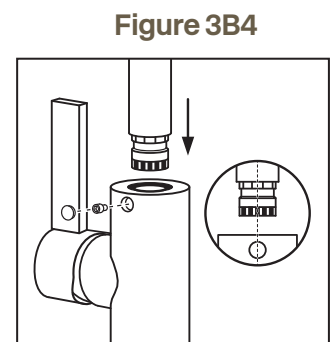
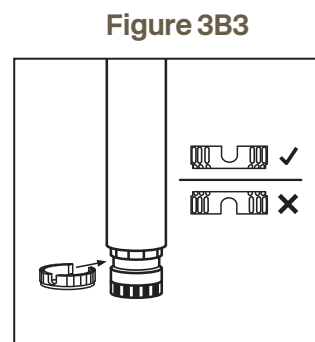
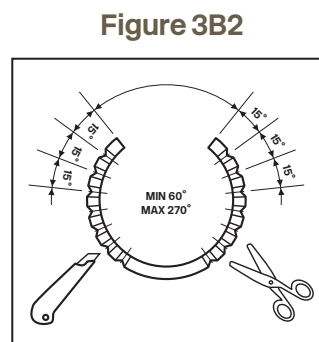
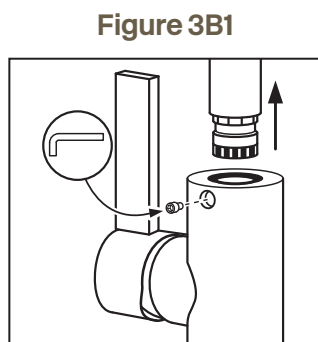
## Figure 3B, Changing the swing radius

Faucets that on delivery have a swing radius of 360 degrees, but which can be modified to an optional restriction at increments of 15 degrees to the left or right.

Applies to faucets Arm 180, Arm 184, Arm 980 and Arm 984.

**Procedure for setting the swing radius:**

1. Unscrew the locking screw and remove the spout. **Figure 3B1**
2. Cut or clip off the required number of segments on the plastic ring. Each segment removed increases the swing radius by 15 degrees. **Figure 3B2**
3. Thread the cut ring into the groove on the outlet spout. **Figure 3B3**
4. Reinsert the spout and ensure that the cut-out in the plastic ring sits opposite the hole for the locking screw. Push down the spout and at the same time screw in the locking screw. Now press on the cover plate. **Figure 3B4**



## Leakage testing

Leakage test the mixer installation in existing assemblies at the system's operating pressure. Leakage testing in new builds must be performed according to the instructions in the object's technical description. Testing must be documented.