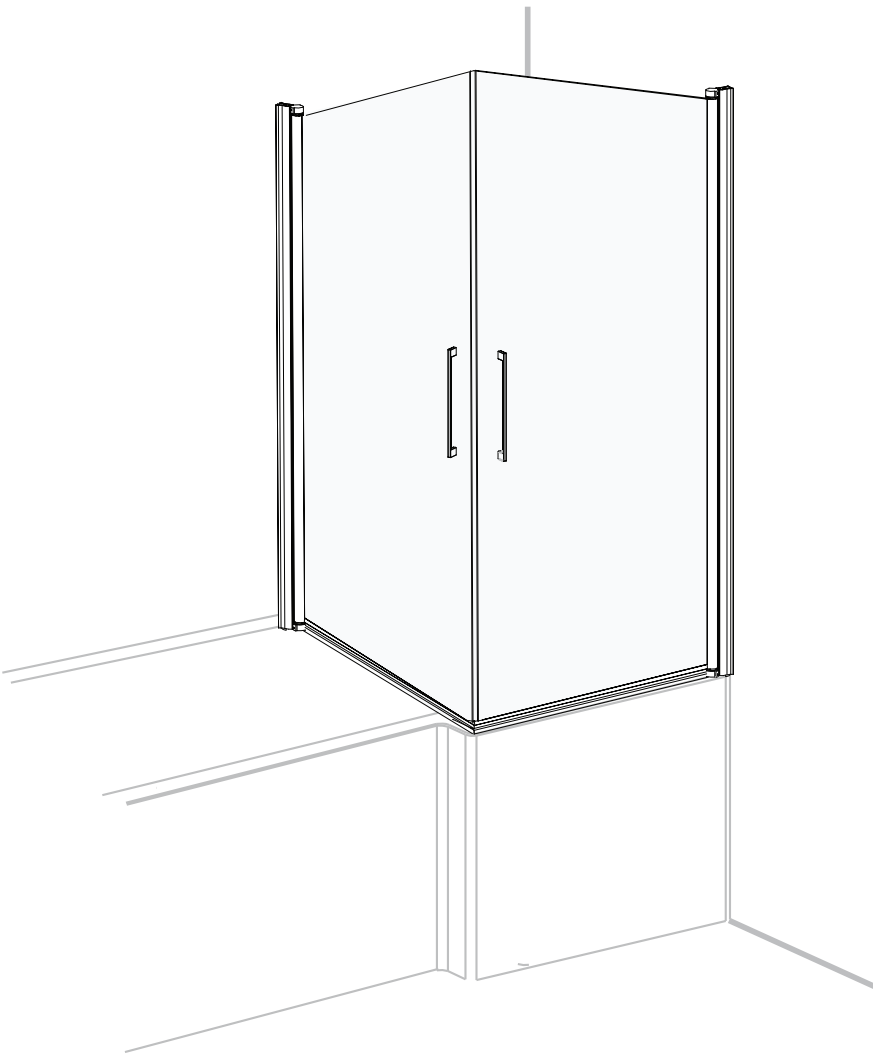








NORO®

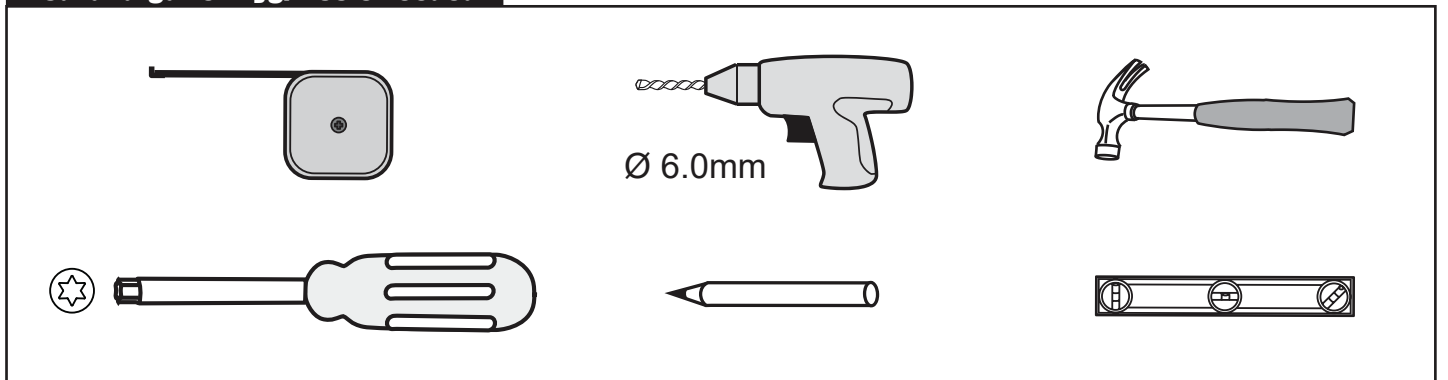


FIX TREND BV

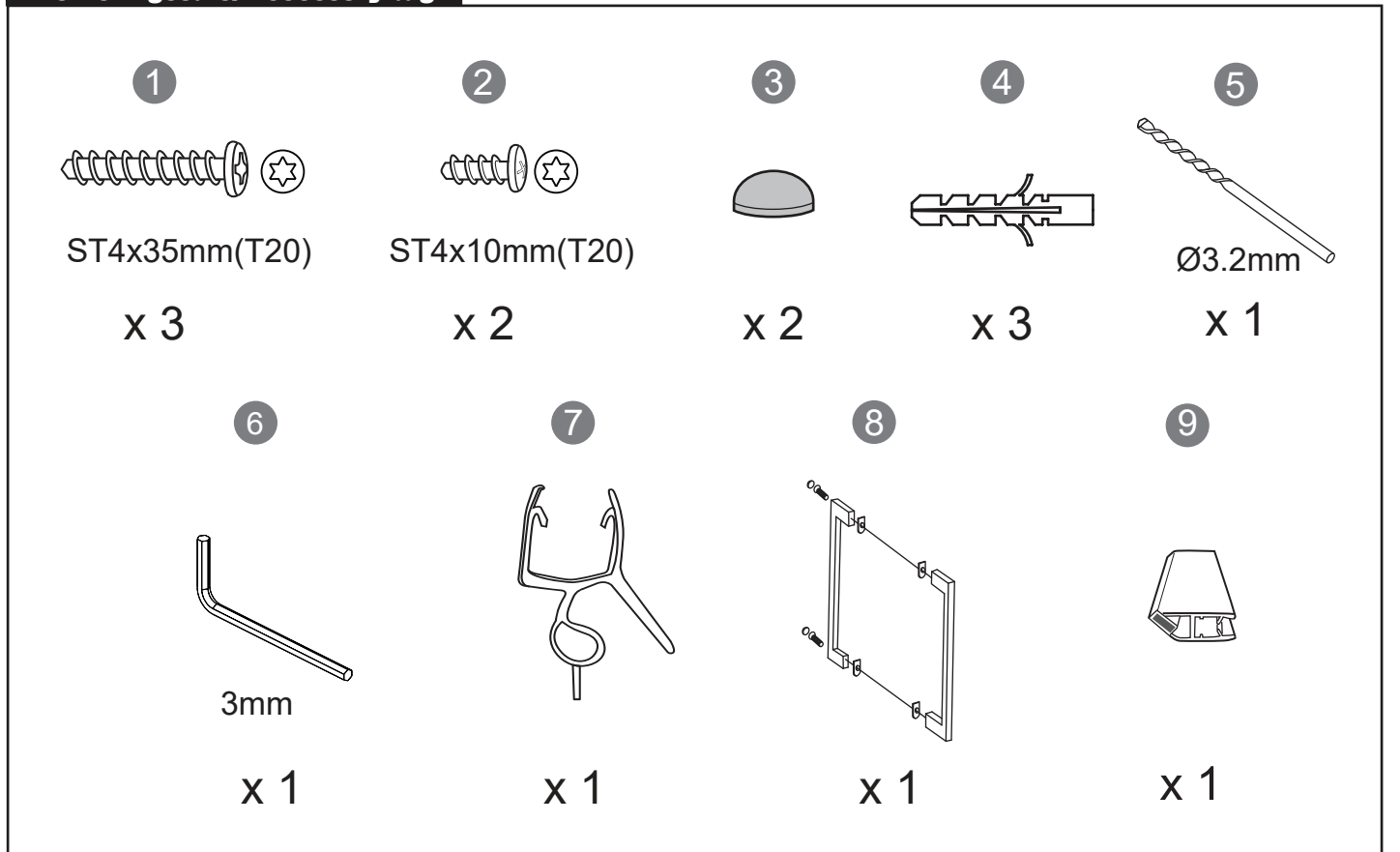
Komma igång/ Getting started:

 <p>CE EN14428</p>	<p>Den här produkten uppfyller standarden EN14428 This product fulfils the EN14428 standard</p>		<p>Vi rekommenderar skyddsglasögon vid montering Goggles are recommended to protect the eyes</p>
 <p>CE EN12150</p>	<p>Allt glas i produkten är härdat säkerhetsglas All glass used are tempered security glass</p>		<p>Varning: Hantera alltid glas med försiktighet! Skydda alltid kanter och hörn på glaset vid montering Caution: Always Handle Glass With Care! Always protect the edges and corners of the glass when assembling.</p>
	<p>Vi rekommenderar 2 personer vid montering av den här duschväggen 2 people are recommended to assemble this shower enclosure</p>		<p>Vi rekommenderar handskar för att få bättre grepp om glaset Gloves are recommended to prevent slippery on glass</p>

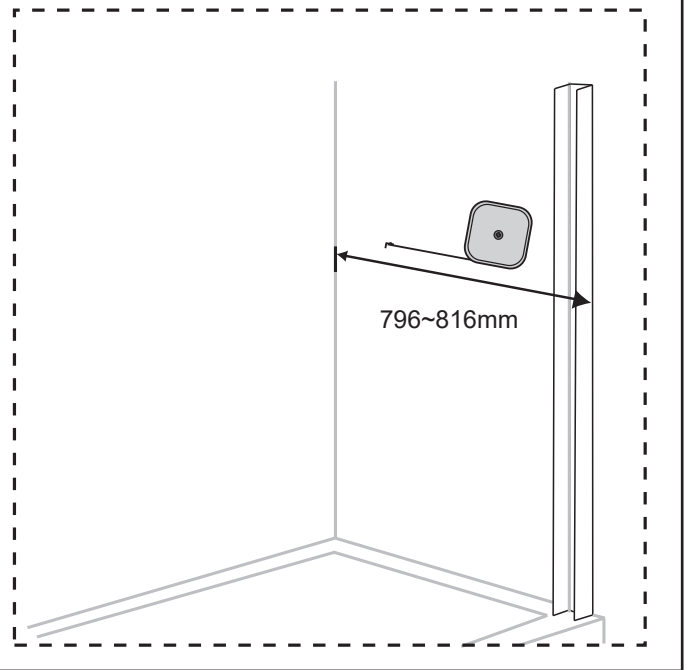
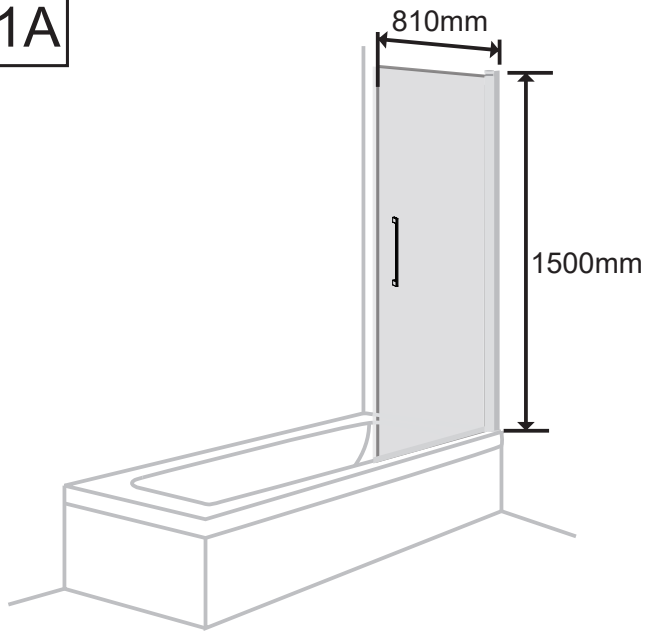
Nödvändiga verktyg/ Tools Needed:



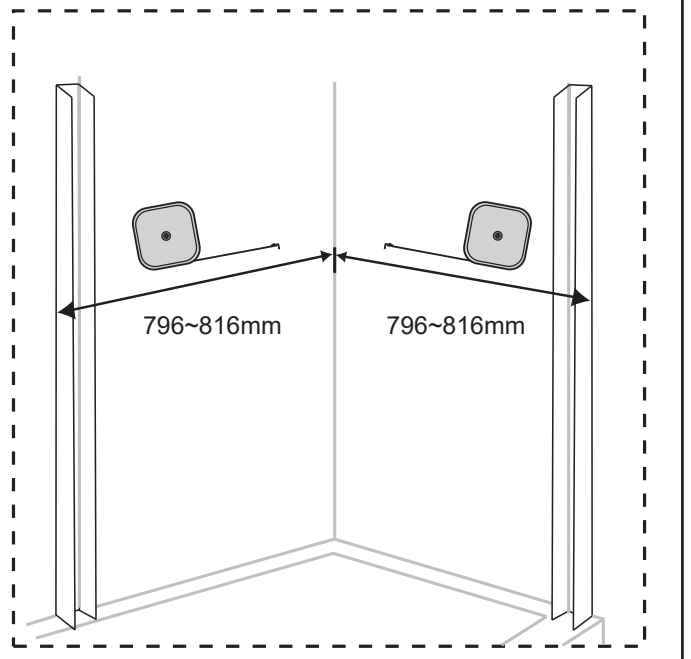
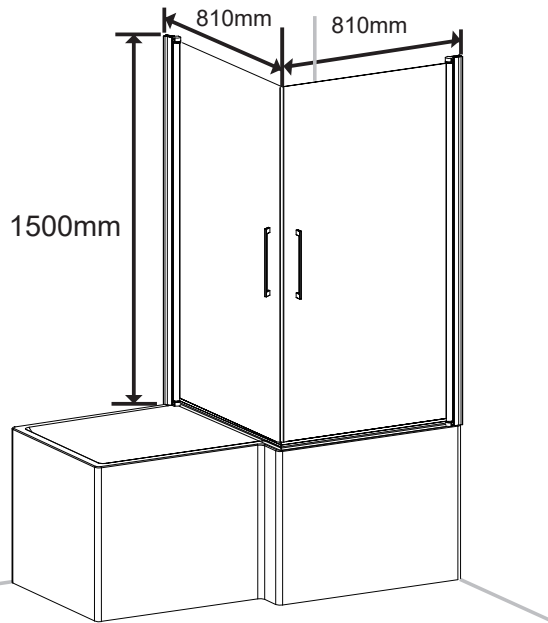
Monteringsats/ Accessory bag:



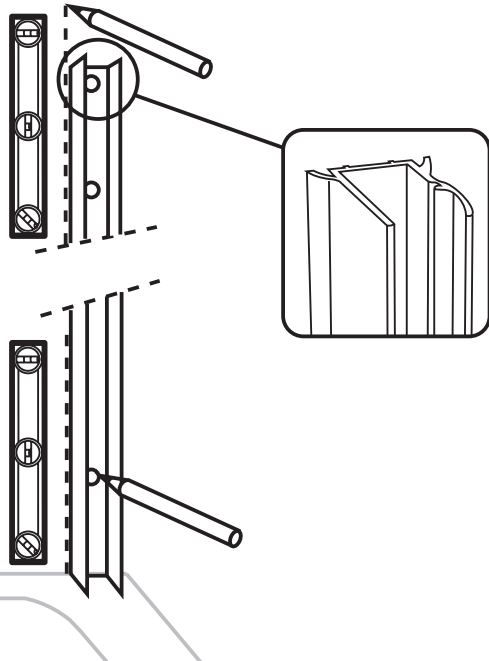
1A



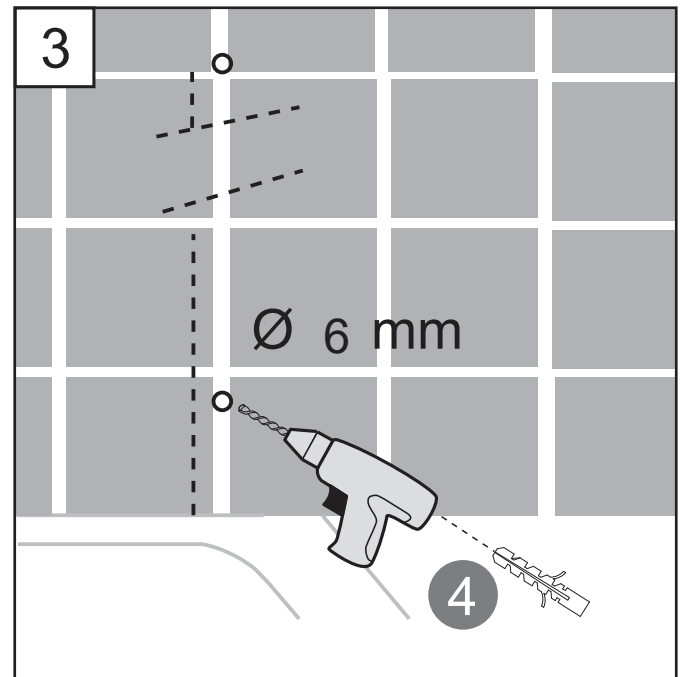
1B

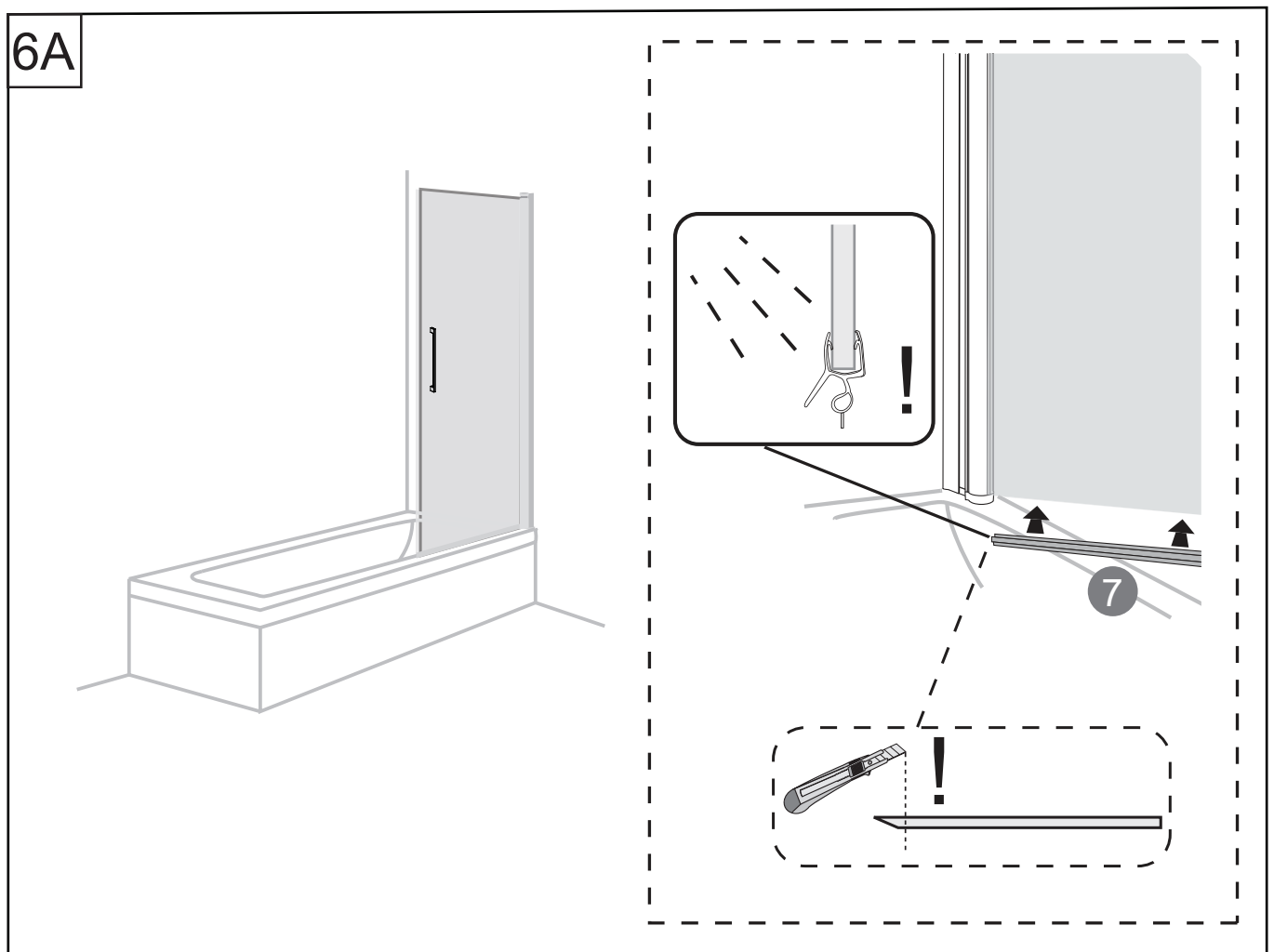
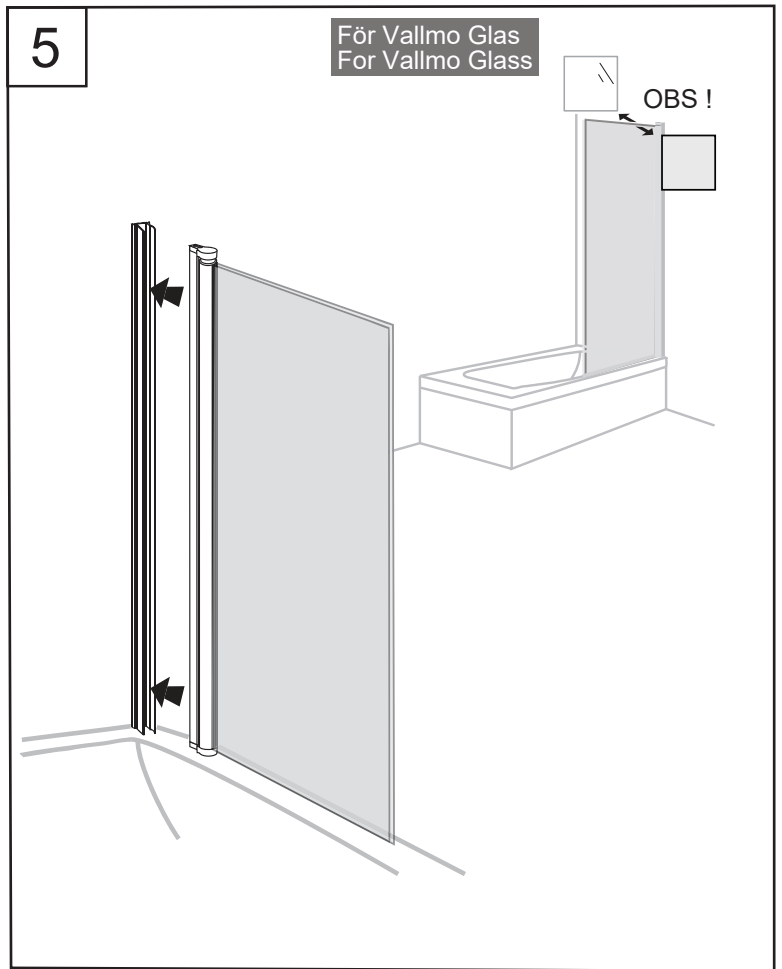
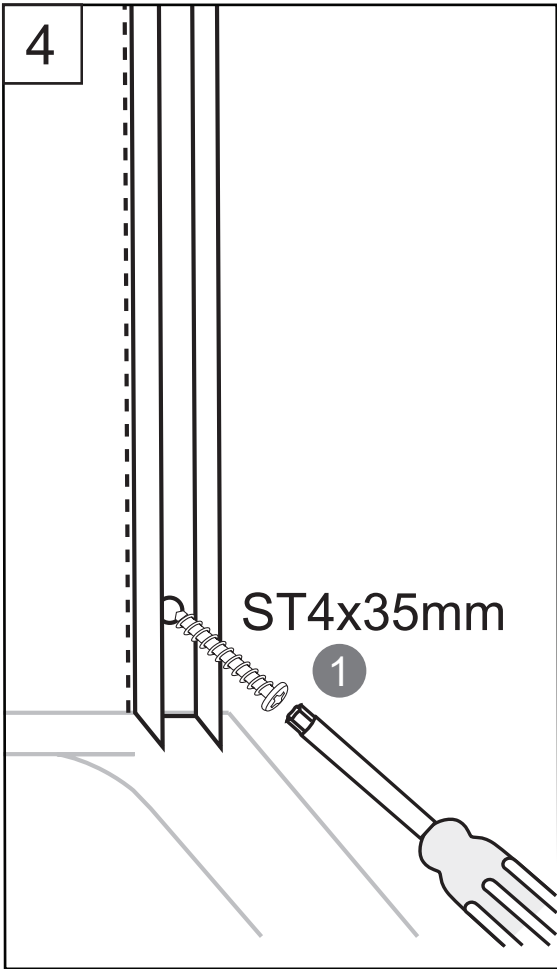


2

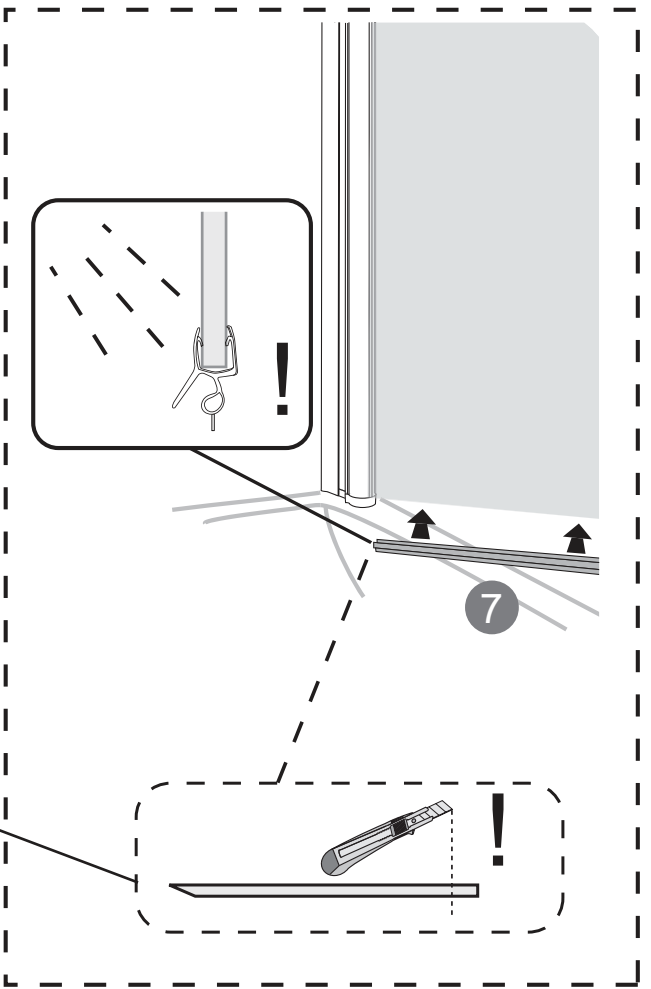
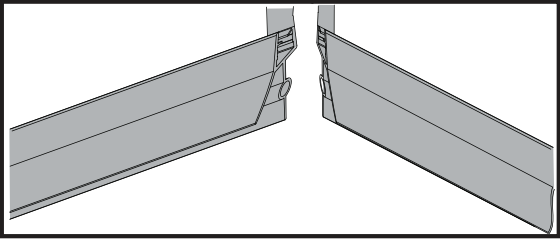
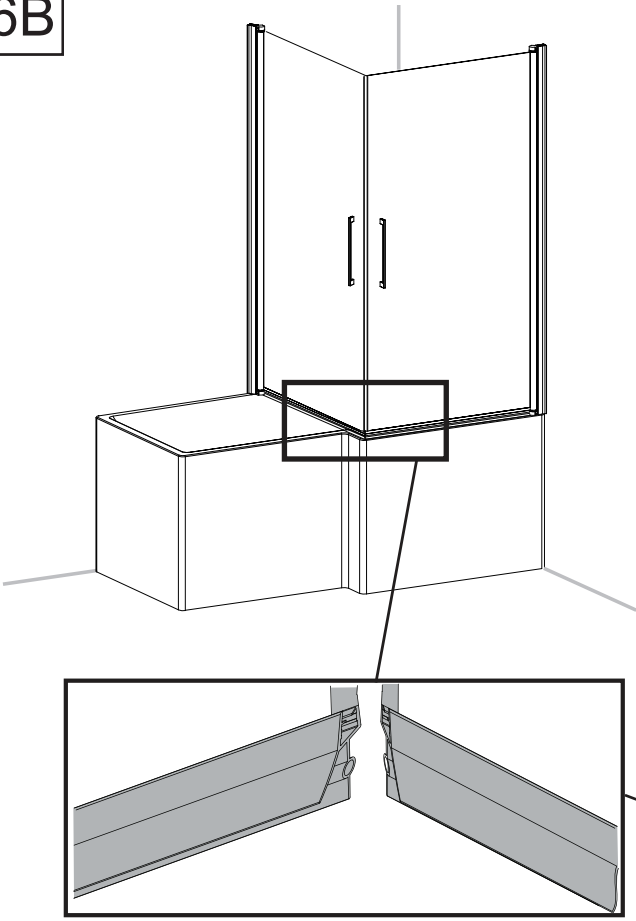


3

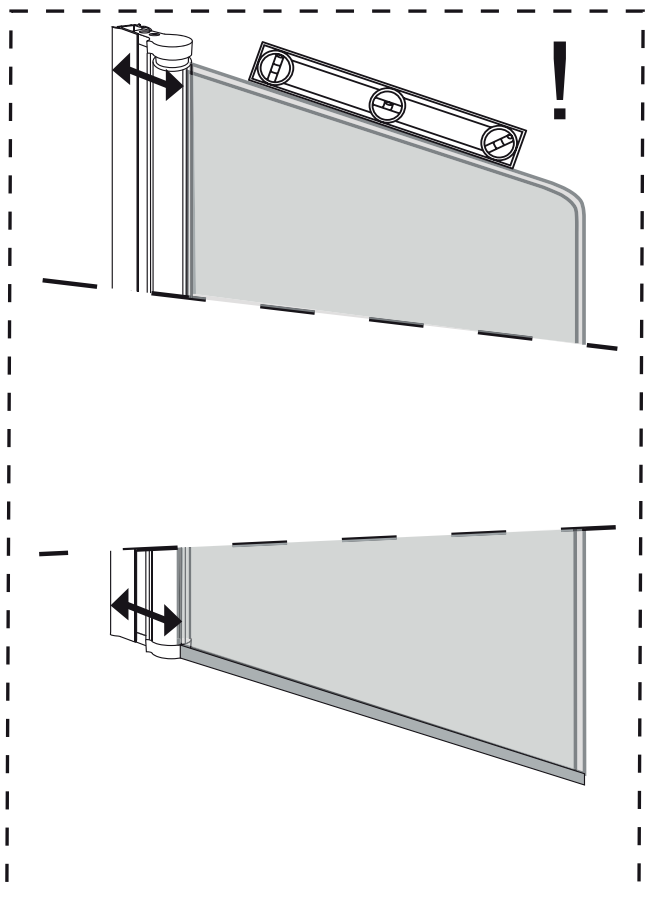
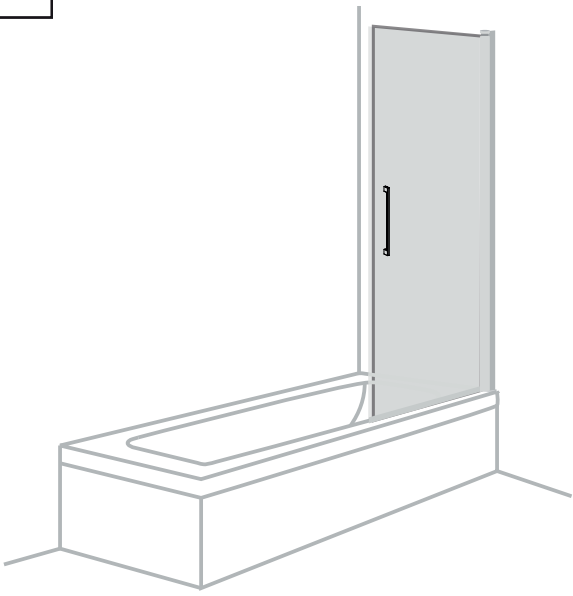




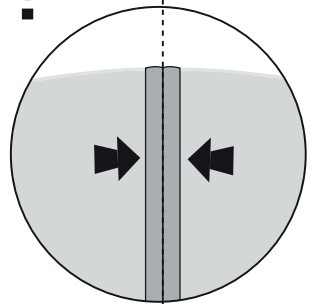
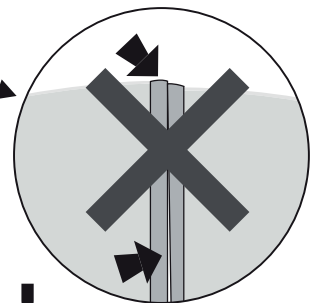
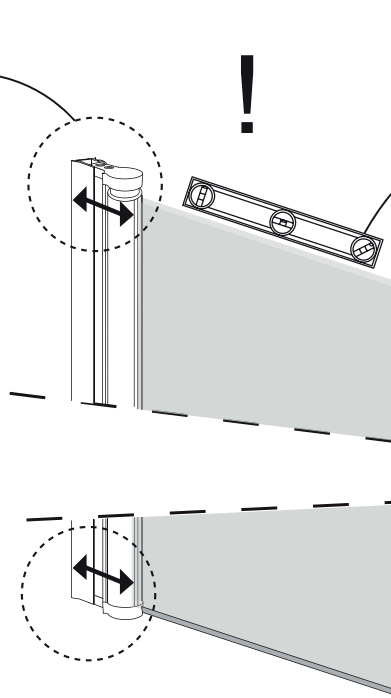
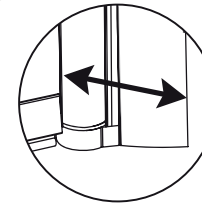
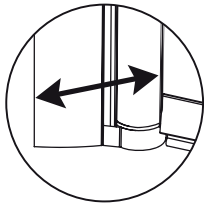
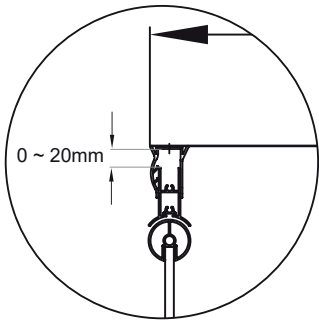
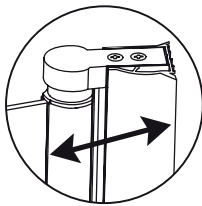
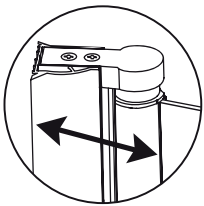
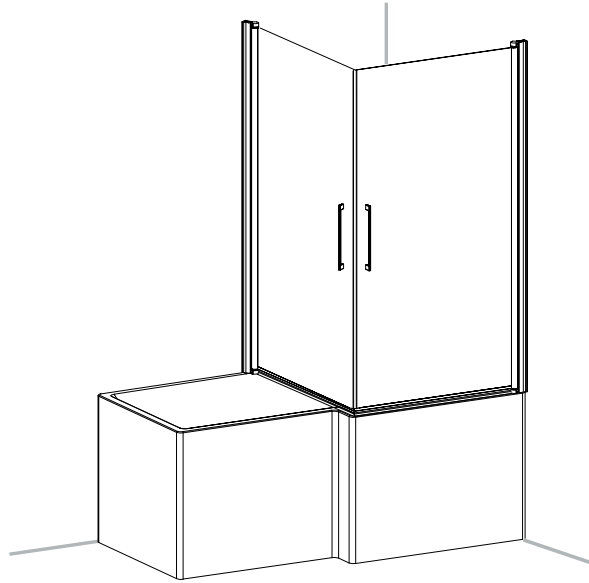
6B

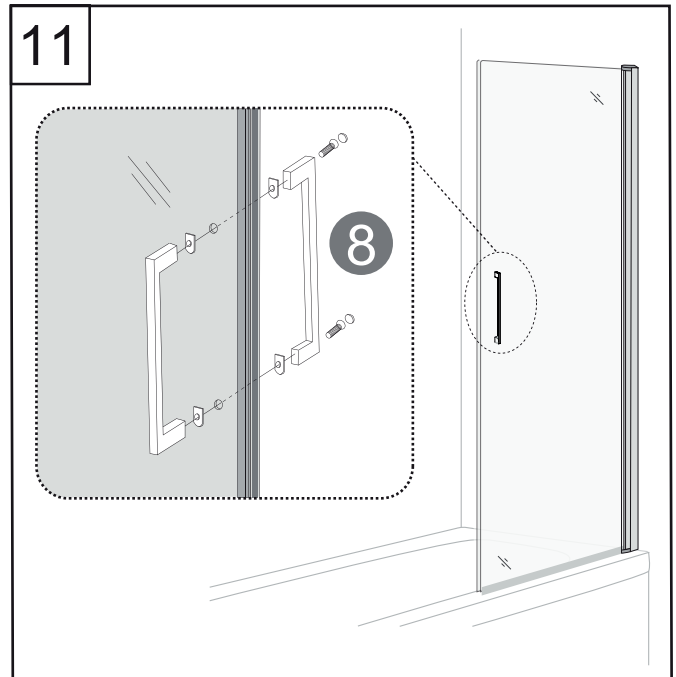
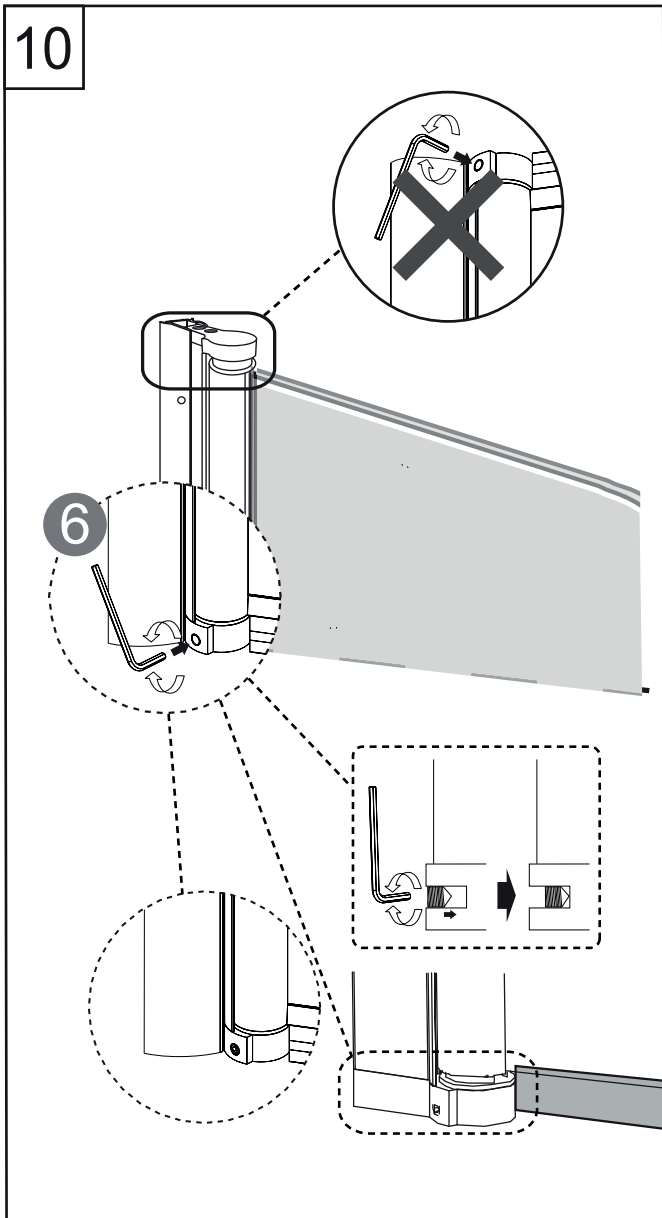
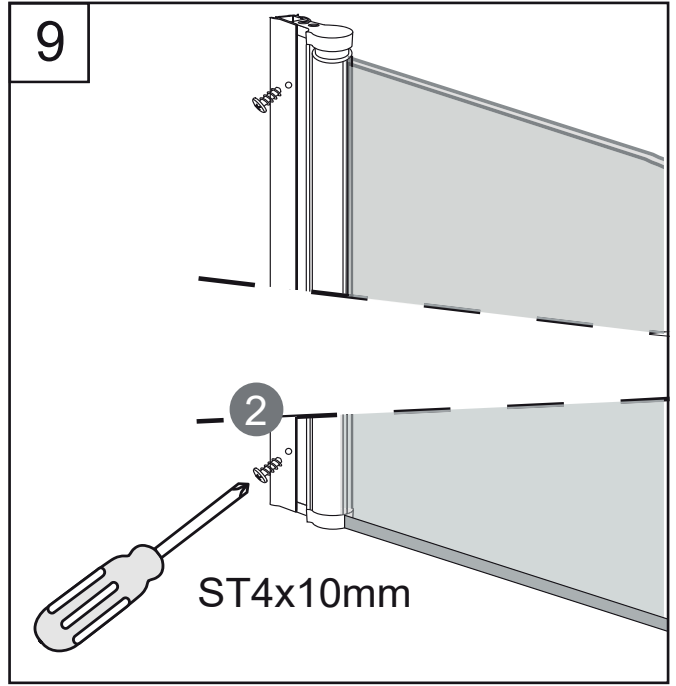
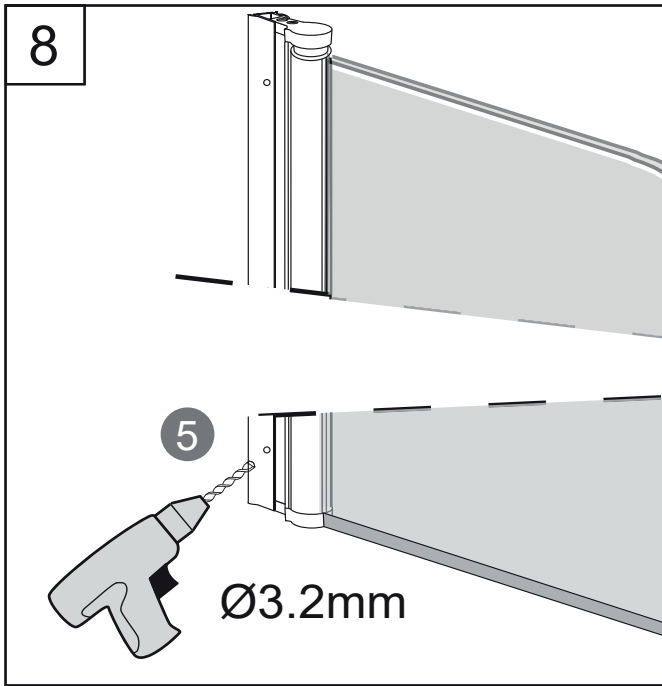


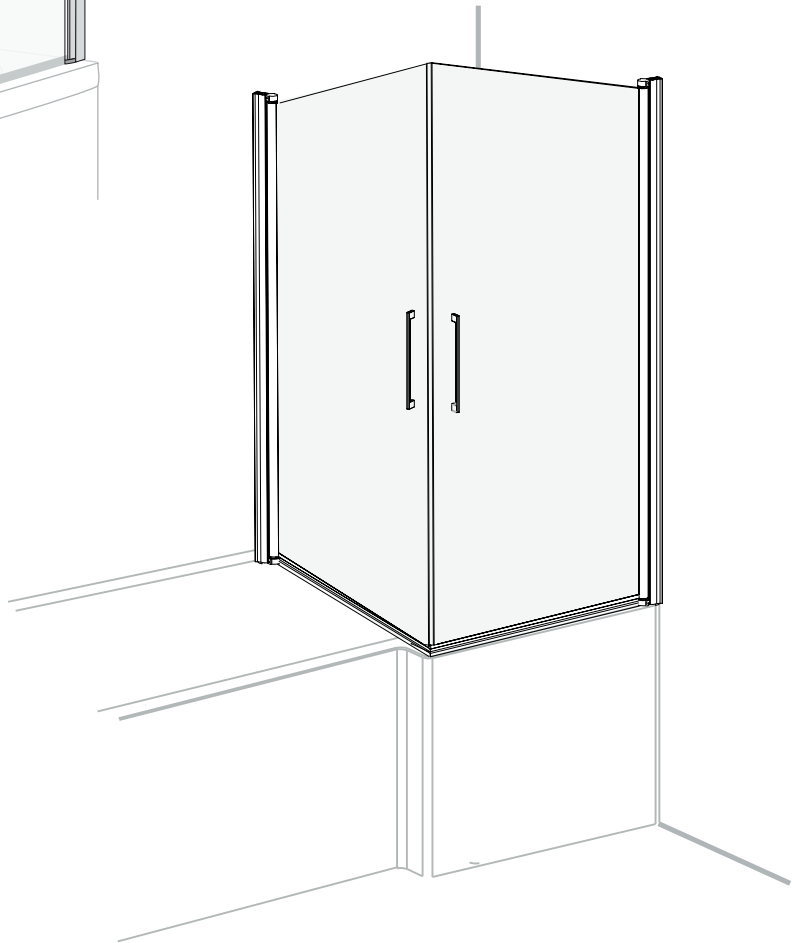
7A



7B







FIX TREND BV

035 166430 **SE**
info@noro.se

020 7435740 **FI**
info@norokylpyhuone.fi

216 28860 **NO**
info@noro.se

702 52822 **DK**
www.noro.dk