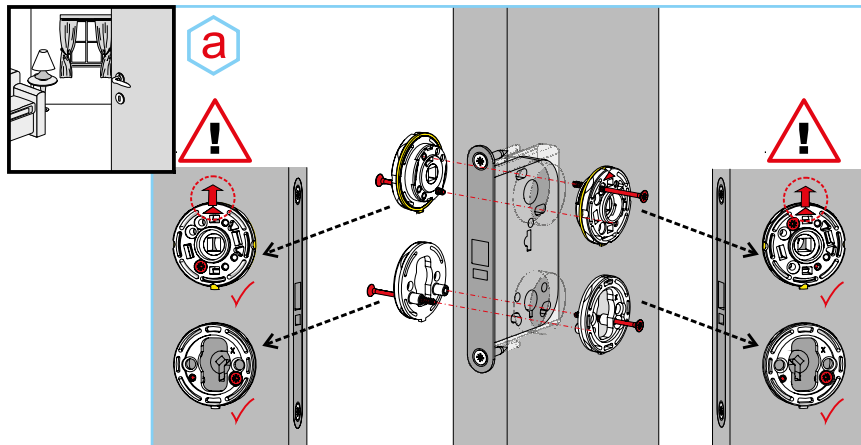
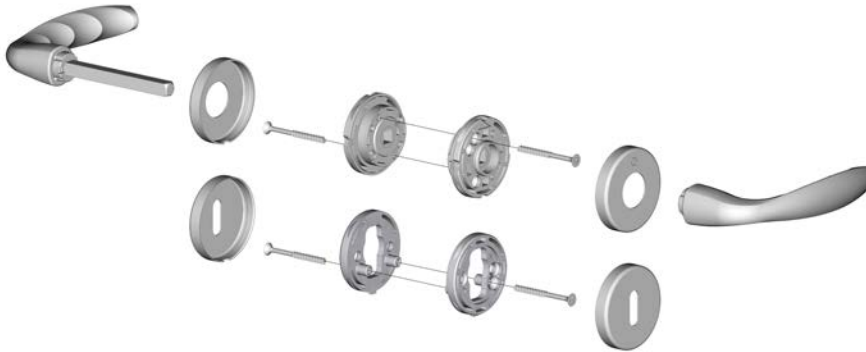


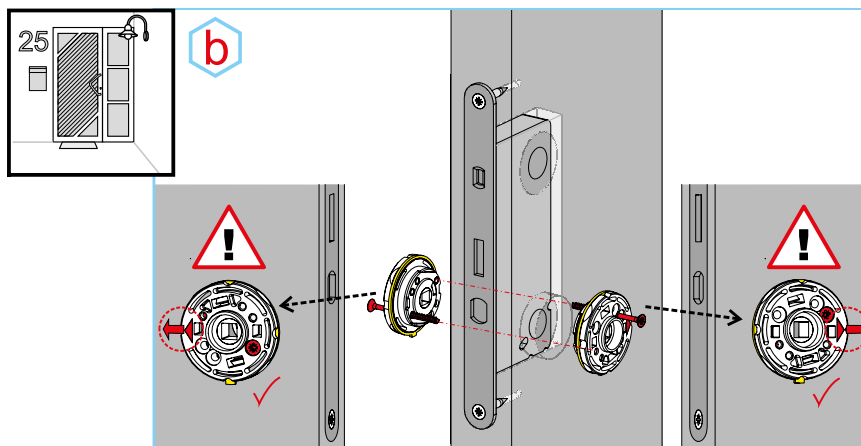
Monteringsanvisning för HOPPE handtag i produktlinjer duravert® och duraplus® i kombination med HOPPE Kvick-i-Sprint fastsättning:

Kvick-i-Sprint



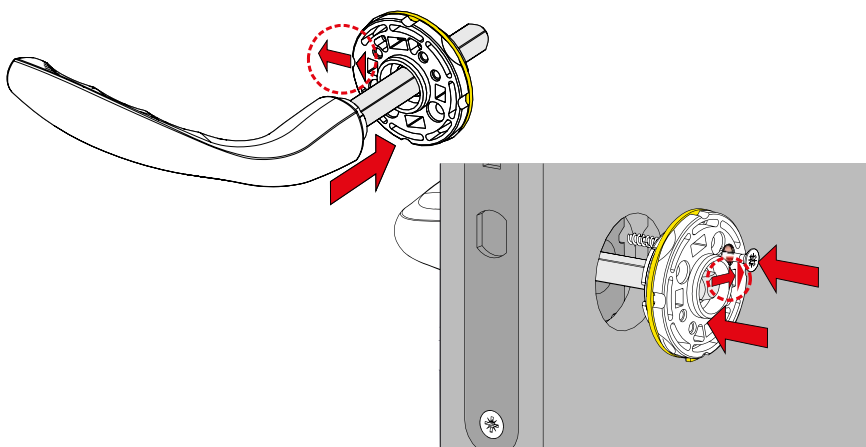
1a. Innerdörrar

- Montering av handtagsunderdelar: kontrollera att pilar på rosettunderdelar pekar åt rätt håll, kolla ritning "a" bredvid. Pilarna skall peka uppåt.



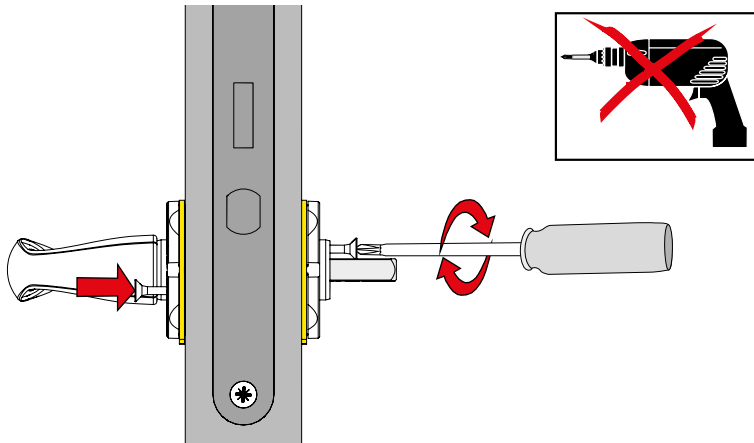
1b. Ytterdörrar

- Montering av handtagsunderdelar: kontrollera att pilar på rosettunderdelar pekar åt rätt håll, kolla ritning "b" bredvid. Pilar skall peka mot gångjärnen på dörren.

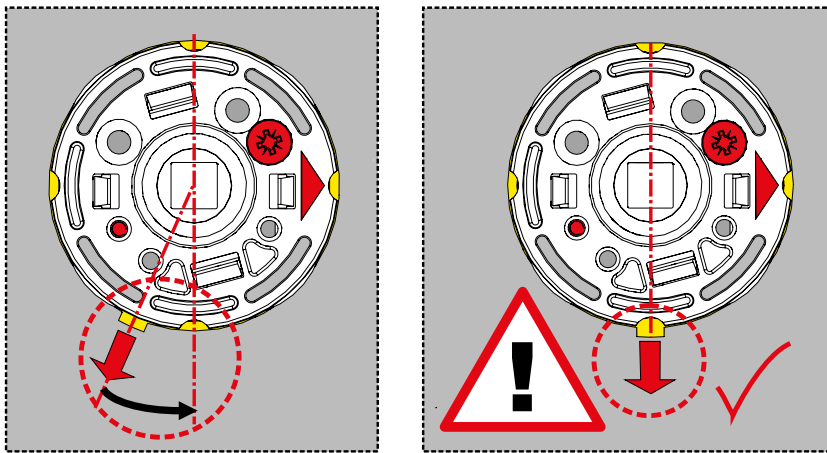


2.

Säkra rätt positionering av underdelar genom att sticka handtagsdel med sprint i en underdel och genom dörren. Montera sedan underdel på andra sidan av dörren. Skruva i skruvarna – en på varje sida av dörrbladet.

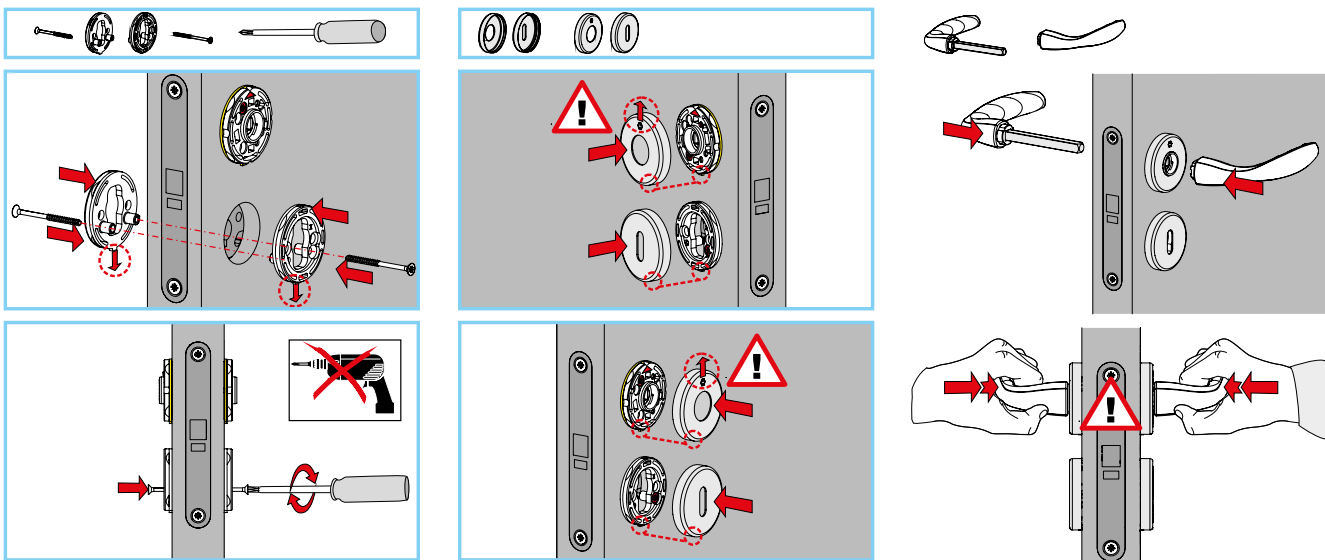


3. Observera, slutdra skruvarna på bägge sidor av dörrbladet med skruvmejsel, inte med en bormaskin eller skruvdragare. Med bormaskin eller skruvdragare kan du lätt använda för mycket kraft och borra sönder underdelen.



4. Kontrollera att tappnen på den justerbara ringen pekar nedåt.

5. Montering av nyckelskylt: Nyckelskyltens plastunderdelar monteras på samma sätt som rosetter med en skruv från varje dörrsida. Efter fastsättningen, tryck på täckkåpor på plastunderdelar, på täckkåpan av handtagsrosett skall HOPPE-loggan alltid vara uppåt. Tryck igenom handtagsdelen med sprint hela vägen. För på den andra handtagsdelen och tryck ihop – klart. Inga skruvar behövs.



Distributör i Sverige:
 BESLAGSKONSULT AB · Neongatan 11 · SE-431 53 Mölndal · Tel. +46 31 91 40 30 · Fax +46 31 91 40 31 · info@beslagskonsult.se · www.beslagskonsult.se

HOPPE Nordic Countries i Sverige · Post Box 29 · SE-566 21 Habo · info.nordic@hoppe.com · www.hoppe.com