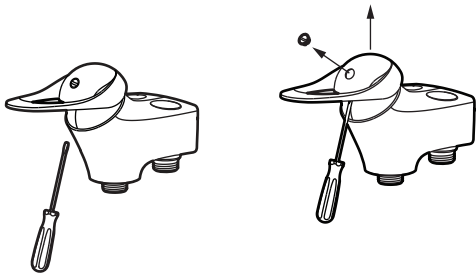


# FMM 9000E

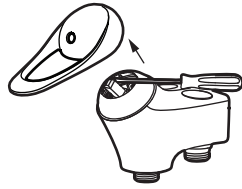
40 cc

**D**

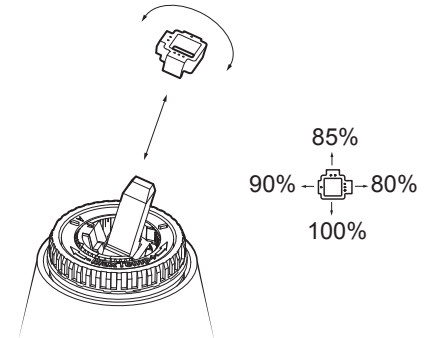
①



②

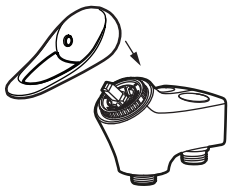


**E**

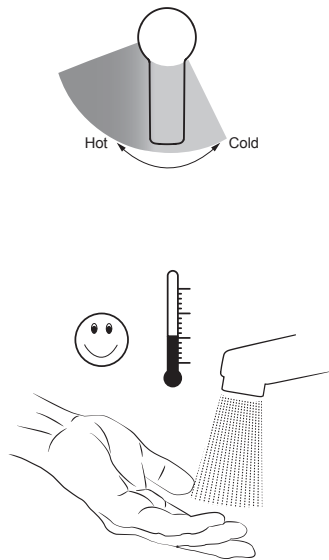


**F**

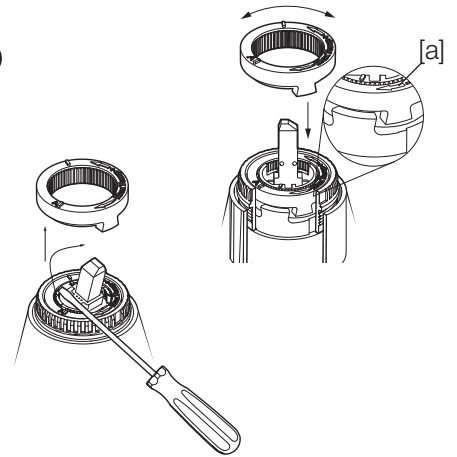
①



②

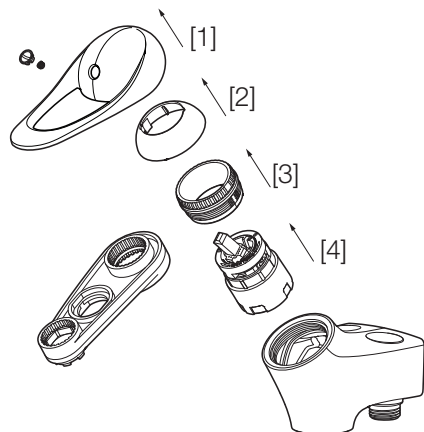
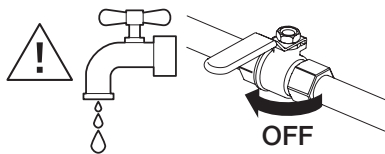


③

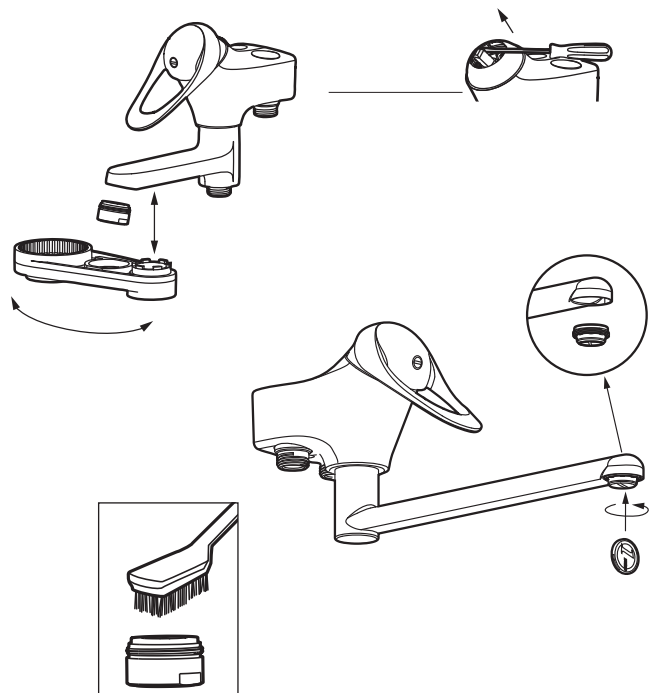


**G**

①

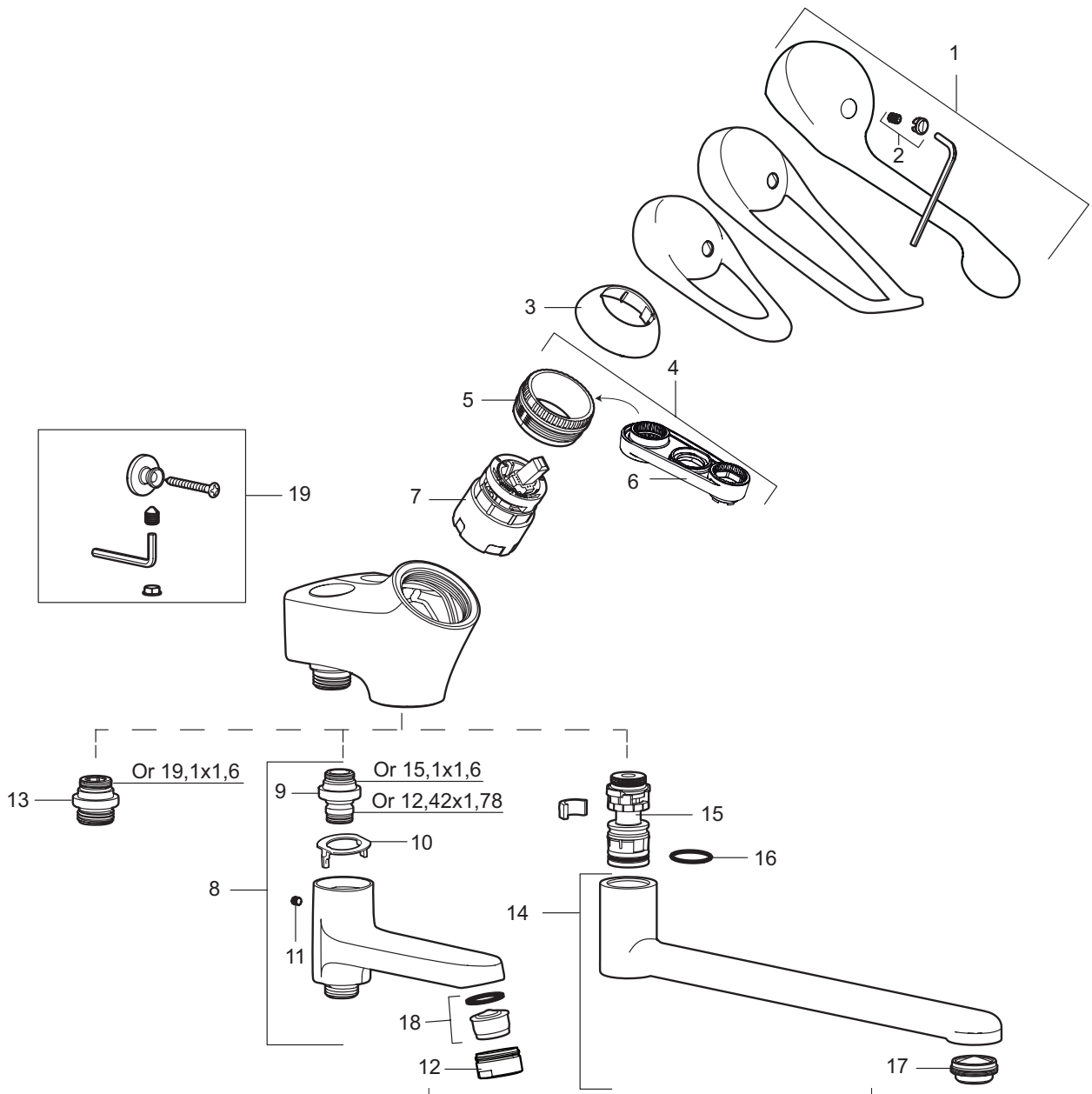


②



# FMM 9000E

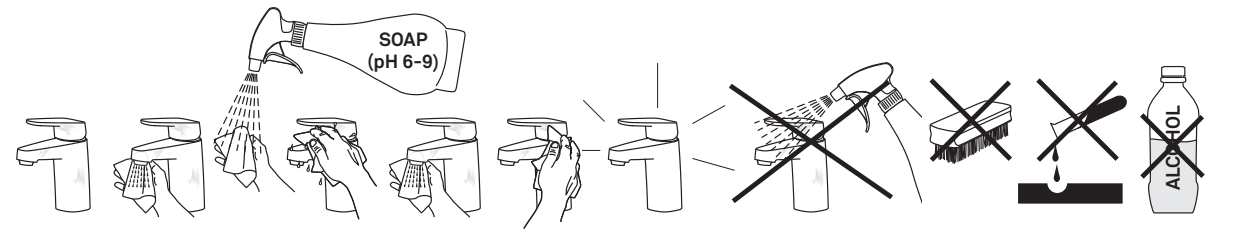
40 cc



Pos	Artnr./Art No.
1	5850 0000 (L =90 mm)
1	5850 1750 (L =150 mm)
1	5850 1800 (L =180 mm)
2	5851 0000
3	5852 0000
4	5853 0140
5	2939 0000
6	6077 0000
7	5913 0009 (20 l/min)
7	5912 0009 (Standard)

Pos	Artnr./Art No.
8	8299 0000
9	3975 4000
10	3852 1000
11	3873 0006
12	2914 2400
13	3971 0800
14	3586 0250
15	2988 8000
16	3780 1550

Pos	Artnr./Art No.
17	2912 0900
18	2910 2610
19	2971 2000



## FMM 9000E

40 cc

Rev. 001 – 18.03.23 FMM nr 100 57 98

**TEKNISK DATA**

- Används för tappvatten.
- Drifttryck min: 0,05 MPa (0,5 bar).
- Drifttryck max: 1 MPa (10 bar).
- Rekommenderat tryck för optimal funktion: 0,1–0,5 MPa (1–5 bar).
- Provningsstryck max: 1,6 MPa (16 bar).
- Max varmvattentemperatur: 80 °C (rekommenderad 60 °C).
- Kallvattentemperatur: ≈10 °C.

**MONTERING**

Vi rekommenderar att du anlitar professionell VVS-installatör.

OBS! Vid installation måste ledningarna fram till blandarna rensas, innan blandaren monteras.

**Vid risk för frost**

Om blandaren kommer att utsättas för yttre temperaturer lägre än 0 °C (t.ex. i uppvärmda fritidshus) ska blandaren demonteras och förvaras i uppvärmt utrymme.

**Rengöring**

För rengöring av våra produkter, använd neutrala eller lätt basiska rengöringsmedel (pH 6–9) i flytande form. Spraya inte direkt mot produkten, då det finns risk att komponenterna inuti kan ta skada. Använd istället en mjuk trasa. Exempel på rengöringsmedel är tvållösningar eller diskmedel (ej maskindiskmedel). Använd ej organiska, alkoholbaserade eller frätande rengöringsmedel eller rengöringsmedel med slipmedel. Sådana medel angriper ytan och kan göra produkten matt och repig. För svåra kalkfläckar rekommenderas hushållsättika (ej ren ättika). Undvik kontakt med aluminiumklorider (t.ex. deodorant) då detta kan missfärga produkten.

**FELSÖKNING/SERVICE****Ⓒ**

1. Läckage ur pip eller spakinfästningen när blandaren är stängd: Byt keramikinsatsen: Stäng först av inkommande vatten. Utför i ordning [1]–[4] Bytet kräver FM Mattssons serviceverktyg (Art.nr. 6077-0000). Vid behov rengör sätet där keramik-insatsens tre packningar tätar. OBS! Repa ej ytan.
2. Dåligt flöde: Skräp i strålsamlaren: Skruva loss strålsamlaren och gör ren insatsen från vattenföroreningar.

**INSTÄLLNINGAR****Ⓔ Flödesbegränsning**

Genom att vrida flödesställaren 4x90° kan fyra olika flöden ställas in. Vänd önskad klack mot stopplacken. Ju större klack desto mindre flöde.

**Ⓕ Inställning av temperaturspär**

1. Demontera spak, täckring och temperaturspär från blandaren
2. Ställ in max varmvattentemperatur med hjälp av spaken och ta bort spaken utan att varmvatteninställningen ändras
3. Montera tillbaka temperaturspärren så att dess klack möter insatsens klack [a] samt montera tillbaka täckring och spak

**Uttjänta produkter kan återlämnas till FM Mattsson för återvinning.**

**Service Tel: 020-72 10 60**