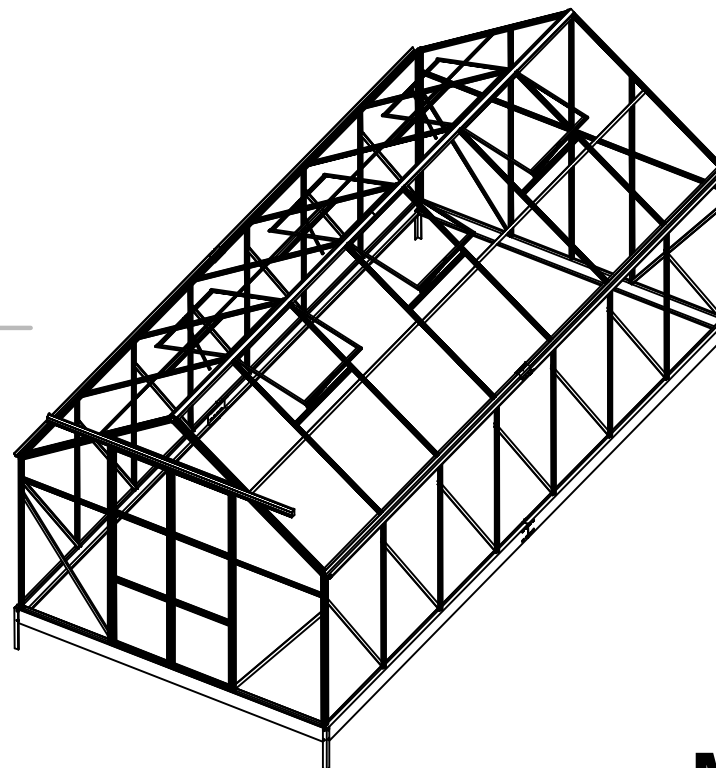


Växthus 17 x 8 fot

Monteringsanvisning

Mått (L x B x H) 509 x 244 x 227 cm



M-AS7

VIKTIGT

Du måste läsa anvisningen noggrant innan du börjar montera växthuset. Se till att alla delar finns med i kartongen, och att typ och antal stämmer enligt den lista som finns på respektive sida.

Utför monteringen i den ordning som anges i anvisningen. Spänn inte skruvarna förrän monteringen av polykarbonatskivorna är färdig.

Förvara anvisningen på ett tryggt ställe för ev. framtida bruk.

SÄKERHETSANVISNINGAR

Vi rekommenderar starkt att du använder arbetshandskar under monteringen. Montera inte ditt växthus när det blåser eller regnar. Växthusets aluminiumprofiler får inte komma i kontakt med några nedhängande elkablar. Använd alltid skor och skyddsglasögon när du arbetar med strängsprutad aluminium. Kasta bort alla plastpåsar direkt och se till att de är utom räckhåll för små barn p.g.a. kvävningensrisken.

Växthuset måste placeras och sättas fast på en jämn yta.

Luta dig inte mot växthuset och tryck inte på det under själva arbetet med uppbyggnaden av det. Håll barn borta från området under monteringen.

Placera inte ditt växthus på något område som utsätts för hård vind.

Utför inte monteringen av växthuset om du är trött, under påverkan av alkohol eller droger eller om du lätt drabbas av yrsel.

Om du använder stege eller elverktyg under monteringen, se till att du följer tillverkarens anvisningar. Varma föremål, som t.ex. en nyligen använd grill, en blåslampa etc. får inte förvaras inne i växthuset. Säkerställ att det inte finns några dolda rör eller kablar i marken, innan du slår i pinnarna i marken.

ALLMÄNNA RÅD

Växthuset har många delar att montera, så räkna med minst 5 timmars monterings tid totalt. Vid val av växthusets placering, välj en solig och jämn plats utan några överhängande trädgrenar. Om du sätter fast ditt växthus direkt på en betonggrund, använd de förborrade hålen som finns i metallramen. Alla komponenter bör kontrolleras och läggas fram så att du enkelt når dem under monteringsarbetet. Lägg alla smådelar (skruvar etc.) i en skål så de inte kommer bort. Observera att dörren har gångjärn på höger sida, och öppnas därför åt höger. Håll taket rent från snö och löv.

SKÖTSEL & UNDERHÅLL

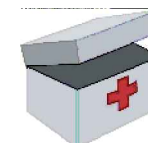
När du behöver rengöra ditt växthus, använd en mild blandning av vatten och diskmedel och skölj med kallt, rent vatten.

Använd INTE aceton, rengöringsmedel med slipmedel eller andra specialrengöringsmedel vid rengöring av de genomskinliga skivorna.

VERKTYG & UTRUSTNING SOM KRÄVS

Skyddsutrustning:

- 1.Hjälm
- 2.Handskar
- 3.Långärmad arbetsoverall i bomull
- 4.Förbandslåda
- 5.Skyddsglasögon



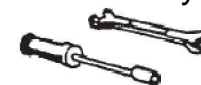
Mätverktyg (metriska):

- 1.Måttband (5 m)
- 2.Vinkelhake
- 3.Vattenpass



Installationsverktyg:

- 1.Trappstege, ca 1,5 m hög
- 2.Skruvnyckel 10 mm (skiftnyckel är ännu bättre)
- 3.Elborrmaskin + 10 mm hexbulthylsa (rekommenderas)
- 4.Trähammare
- 5.Markeringspenna
- 6.Silikon
- 7.Kniv
- 8.Handskruvmejsel



Silikon

VARANS STORLEK

Bestäm först en bra installationsplats.

Platsen ska vara jämn och dubbelt så stor som storleken på det omonterade växthuset.

ANDRA FÖRSIKTIGHETSÅTGÄRDER

1.3–4 personer krävs. Person 1 mäter och markerar för att säkerställa installationsmått, person 2 är ansvarig för monteringen och person 3 assisterar och ansvarar för säkerheten.

2. Elverktyg krävs. Säkerställ att de fungerar som de ska och var mycket försiktig eftersom de är elanslutna.

3. Var försiktig med trubbiga verktyg, som t.ex. hammare.

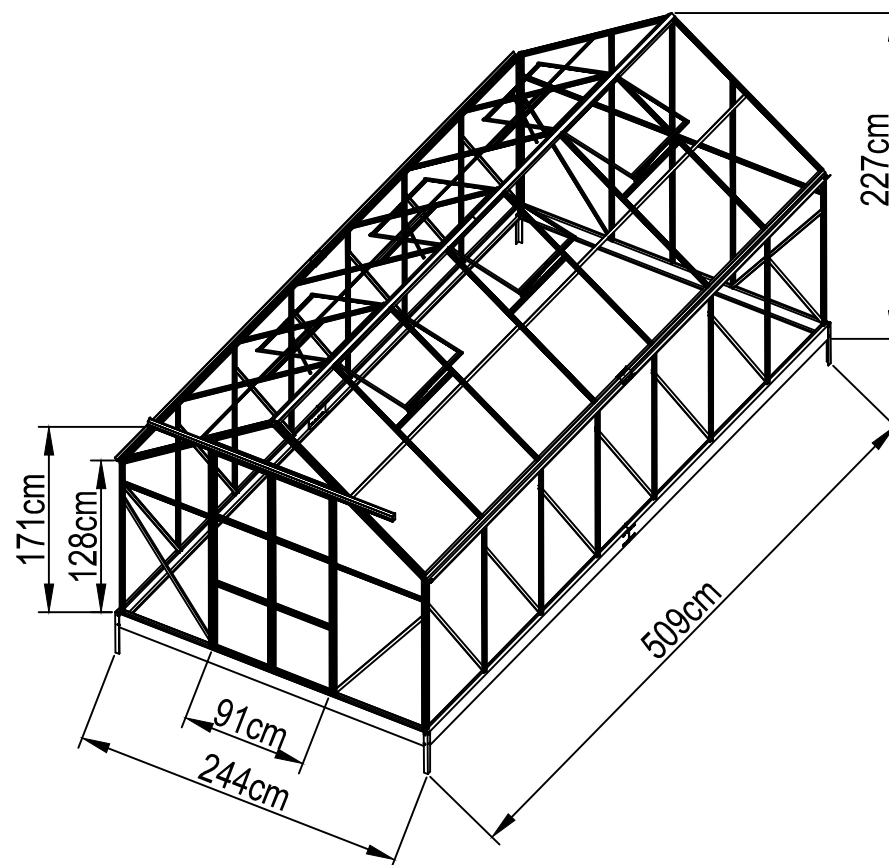
4. Använd långärmad arbetsoverall i bomull, handskar och hjälm under monteringsarbetet och använd skyddsglasögon under arbetet med elverktygen.

5. Titta inte uppåt när du arbetar med de högre delarna. Nedfallande skruvar kan skada dina ögon eller orsaka kvävning om de skulle råka falla ner i munnen på dig.

6. Klättra eller stå inte på växthusdelarna under monteringsarbetet för att undvika fallskador.

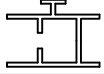

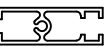

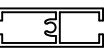






7. Om du skulle skada dig, använd omedelbart förbandslådan som du ska ha tillhands för att stoppa blödningen och plåstra om såret.

-3- I nödfall, kontakta omedelbart läkare.
















KOMPONENTLISTA








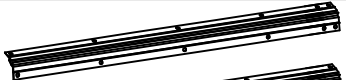




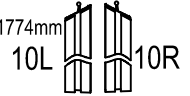








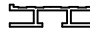









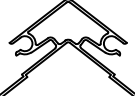
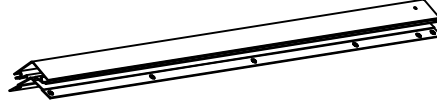
DÖRR

NR.	ANTAL			
D1	4		1712mm	
D2	4		453mm	
D3	4		453mm	
D4	4			
S1	2		450mm	
F1	16		5-30mm	
F7	4		6-30mm	

FÖNSTER









W1	6		702mm	
W2	12		580mm	
W3	6		702mm	
W4	6		380mm	
S8	6			
S9	6			
F2	24		5-15mm	
F8	6		4-12mm	
F9	6		4-18mm	

VÄGGAR OCH TAK


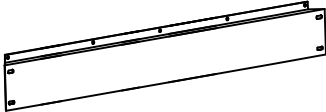
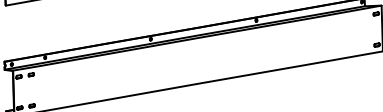
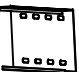

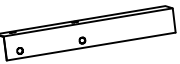
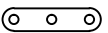

NR.	ANTAL			
6	1		2378mm	
7	4		1272mm	
16	4		1413mm	
8-1	2		2513mm	
8-2	2		2513mm	
9	2		1748mm	
10L	1		1774mm	
10R	1		1774mm	
11	1		2083mm	
19	12		1272mm	
20	12		1413mm	
12	4		672mm	
15	2		441mm	
21	6		685mm	
13	1		983mm	
18	1		1910mm	
17	2		2513mm	

KOMPONENTLISTA

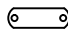

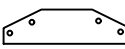
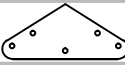
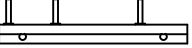


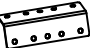


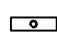






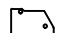







VÄGGAR OCH TAK

NR.	ANTAL	
14	1	 2378mm  1300mm  1200mm  2165mm  735mm 
22	14	
23	4	
24	4	
26	2	
25	4	 2506mm 

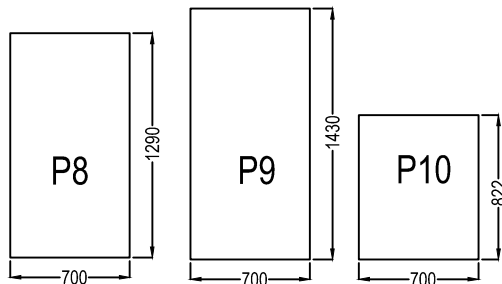
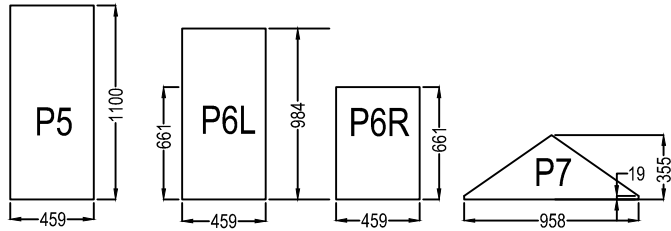
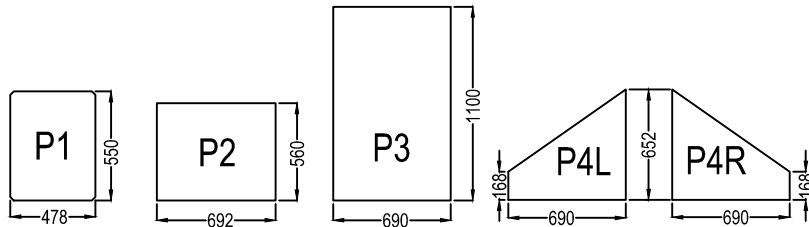
STOMME

1	2	 2438mm  2542mm 
2-1	2	
2-2	2	
29	2	200mm 
3	4	 345mm 
B9	2	
F4	24	6-10mm 

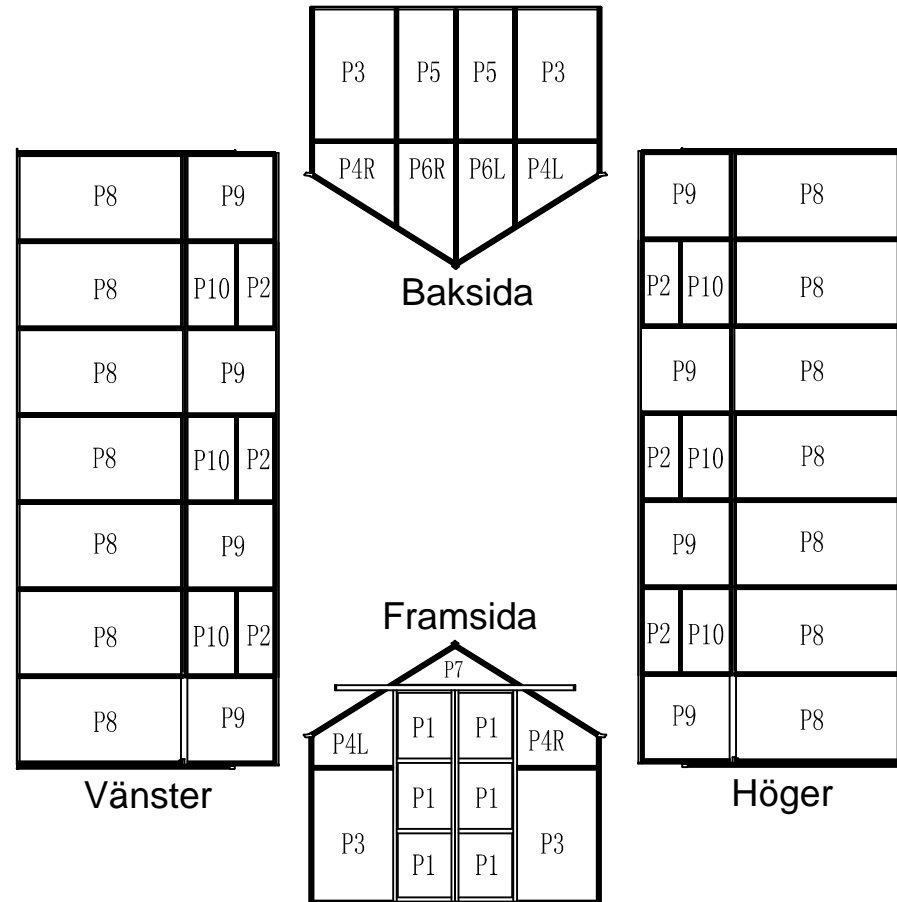
ÖVRIGT

NR.	ANTAL	
B3	16	
B4	4	
B5	4	
B6	2	
B7	6	
B8	1	
B10	2	
B11	1	
B12	2	
27	1	
28	1	
T1	12	
T2	6	
S2	16	670mm
S3	2	440mm 
S4	4	300mm
S5	2	
S6L	2	
S6R	2	
S7	2	
F3	9	3-13mm 
F4	298	6-10mm 
F5	4	4-12mm 
F6	2	6-20mm 
F10	8	5-10mm 
F11	2	5-15mm 
F12	28	6-14mm 

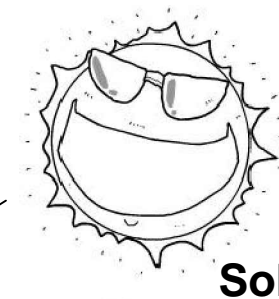
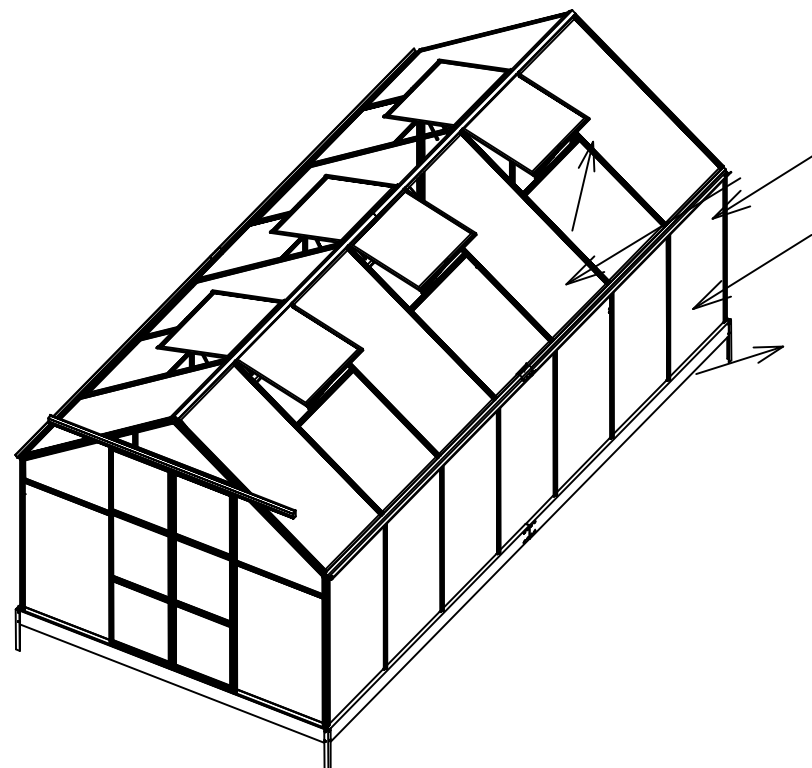
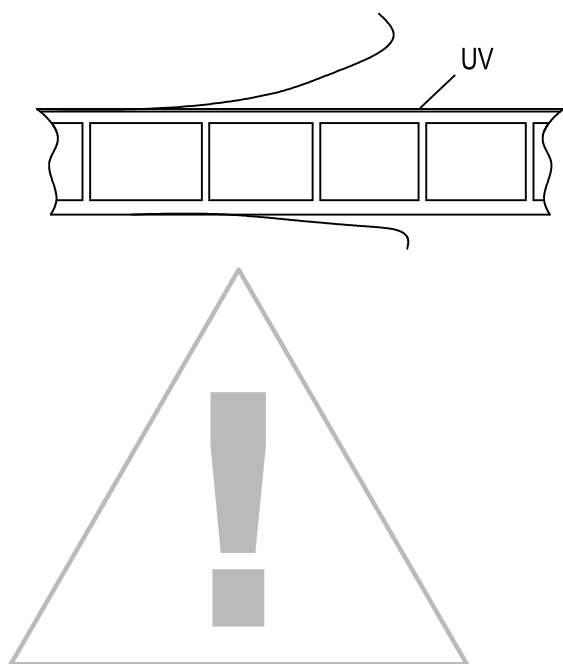
SAMMANSTÄLLNING AV POLYKARBONATSKIVOR



NR.	ANTAL	NR.	ANTAL
P1	6	P7	1
P2	6	P8	14
P3	4	P9	8
P4L/P4R	2/2	P10	6
P5	2		
P6L/P6R	1/1		



Vänd sidan med den vita filmen mot solen, eftersom den är UV-skyddad.

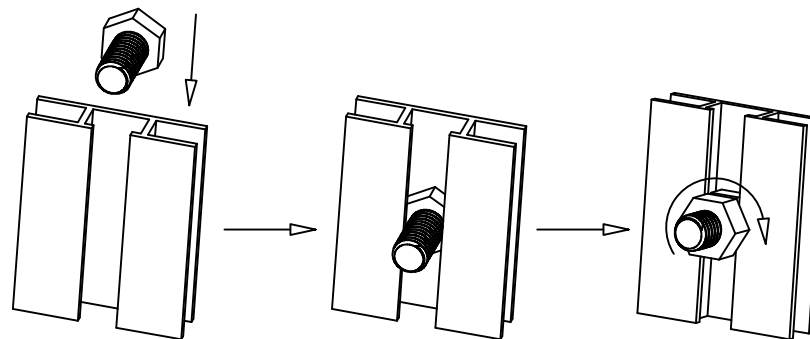


Montering av "sexkantsskruv"

Sätt i "sexkantsskruven" i spåret, vrid den medsols tills den inte går att vrida mer.

Justera "sexkantsskruven" för hand och vrid den så att gängorna håller den på plats.

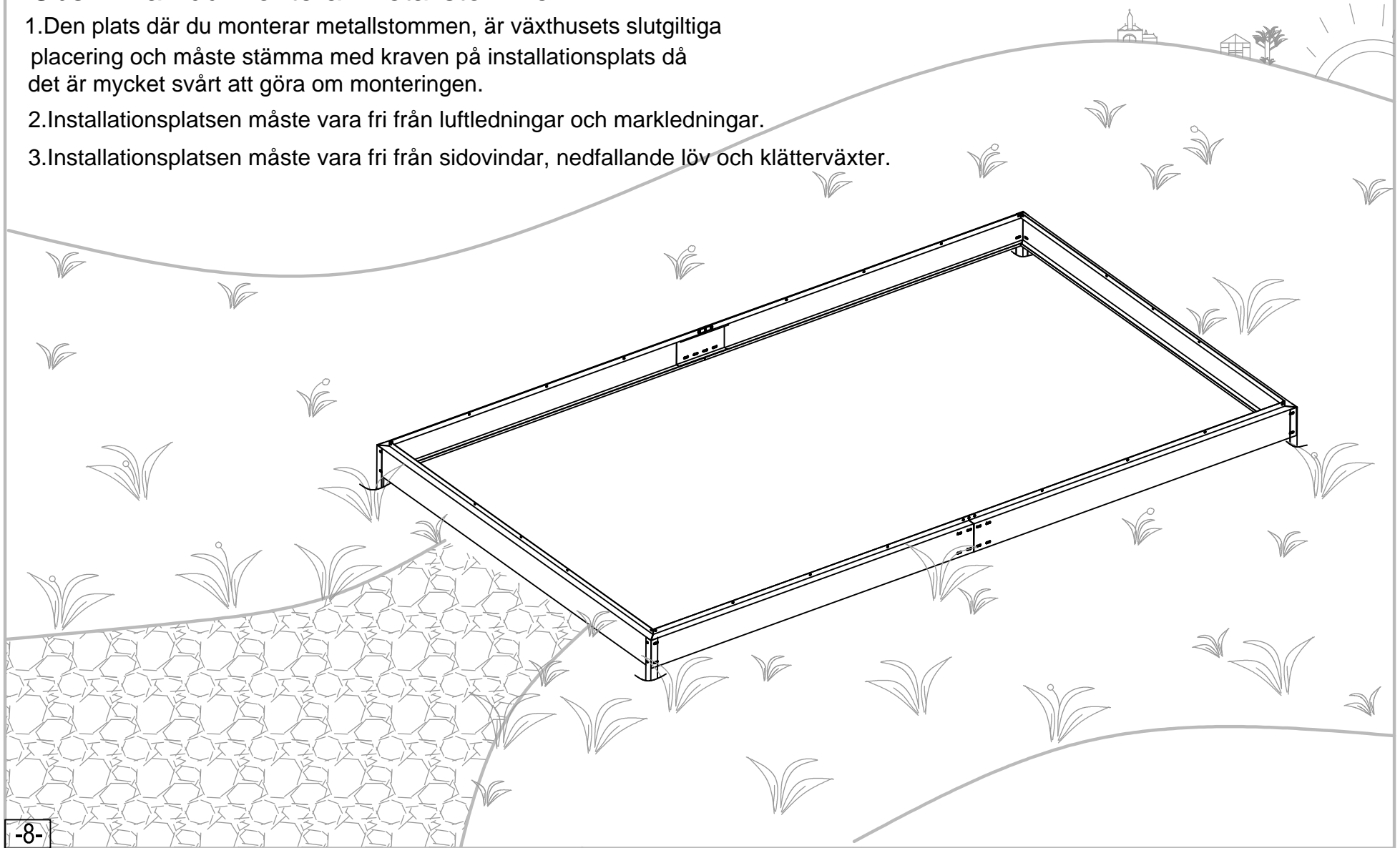
Sätt de andra delarna på "sexkantsskruven" och sätt på muttern.



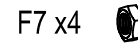
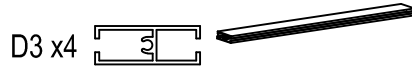
STOMME

Obs! Innan du monterar metallstommen.

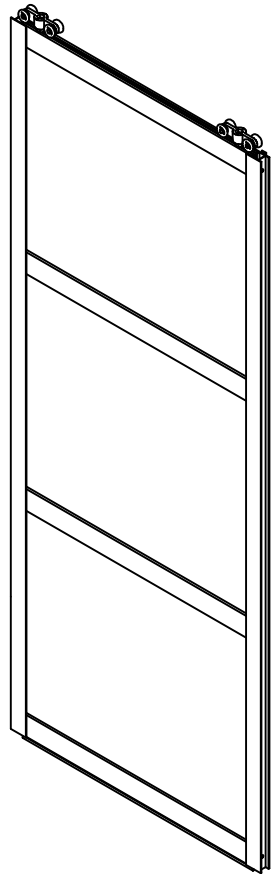
1. Den plats där du monterar metallstommen, är växthusets slutgiltiga placering och måste stämma med kraven på installationsplats då det är mycket svårt att göra om monteringen.
2. Installationsplatsen måste vara fri från luftledningar och markledningar.
3. Installationsplatsen måste vara fri från sidovindar, nedfallande löv och klättrväxter.



DÖRR

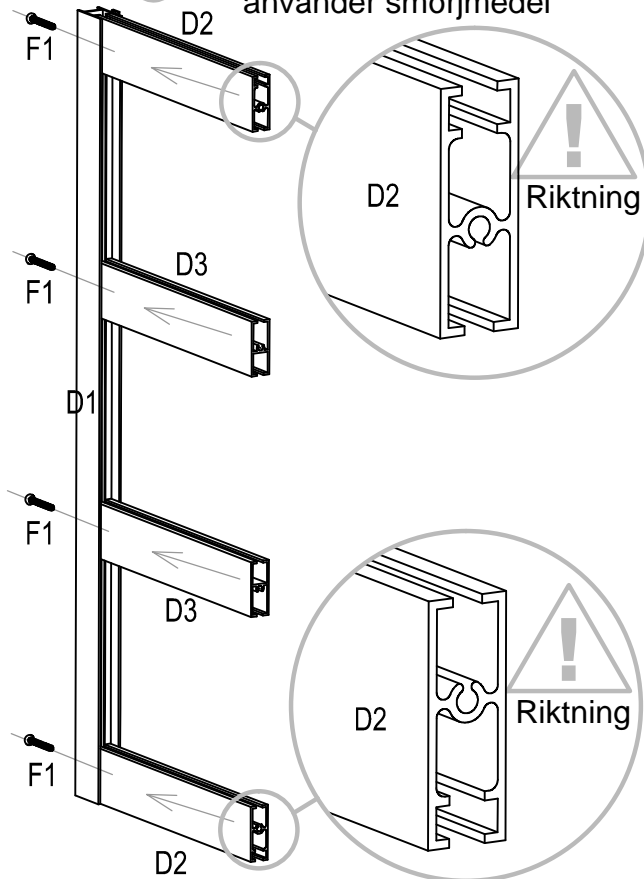


DÖRR X 2

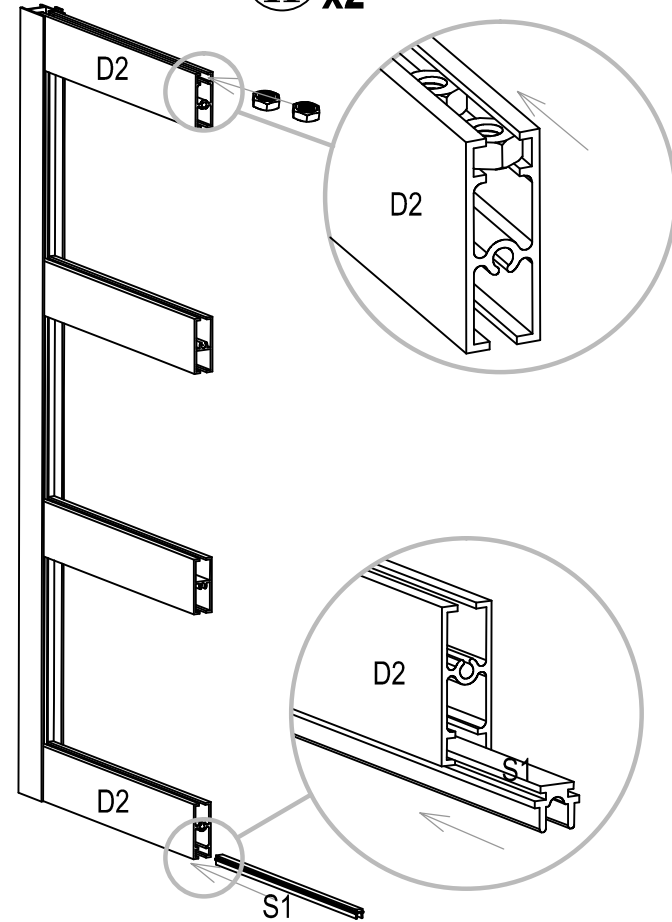


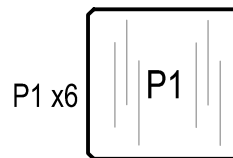
I x2

F1 är lätt att montera om du använder smörjmedel



II x2

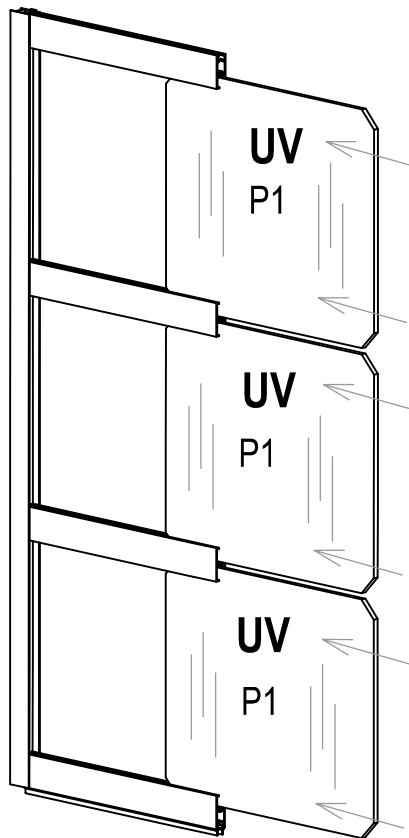




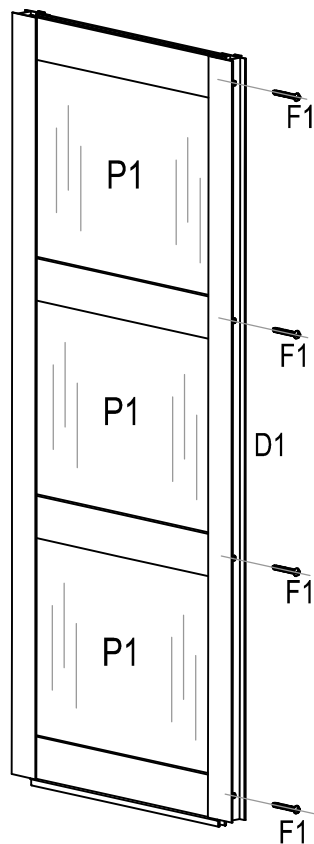
III x2



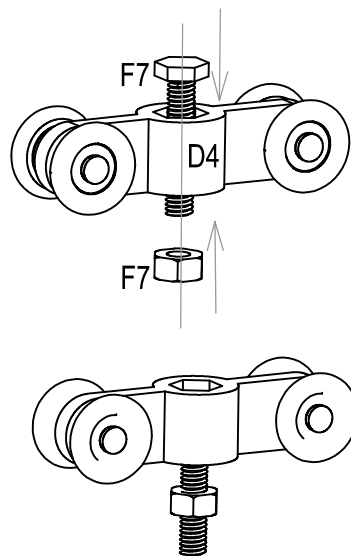
Obs! UV-sidan mot solen.



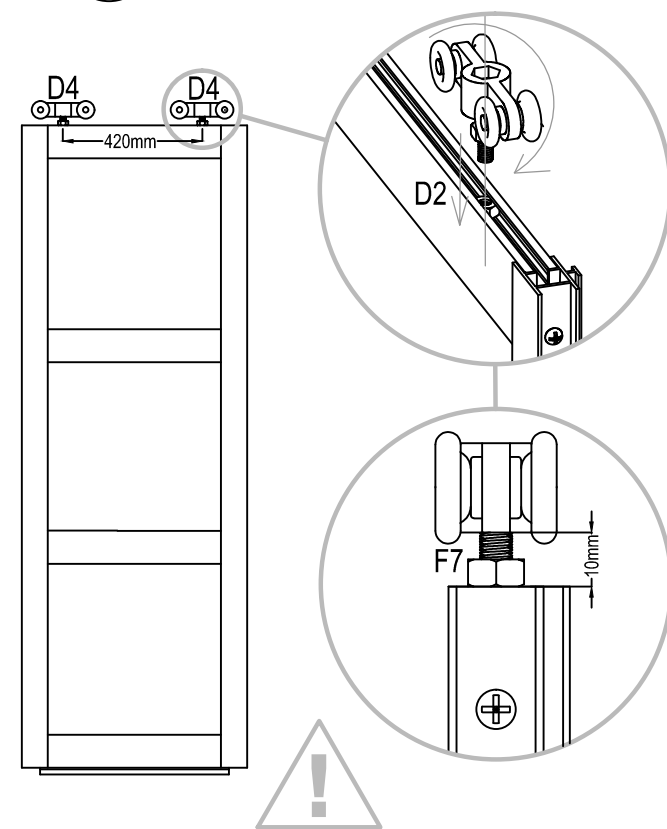
IV x2



V x4

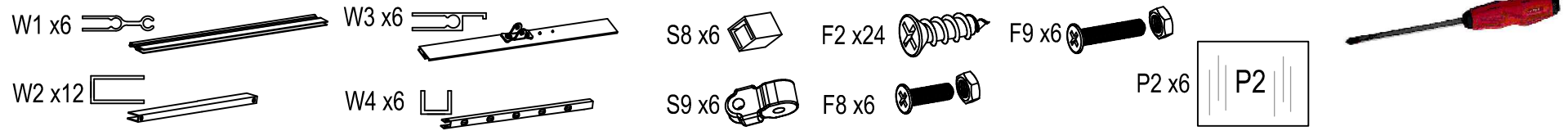


VI x4

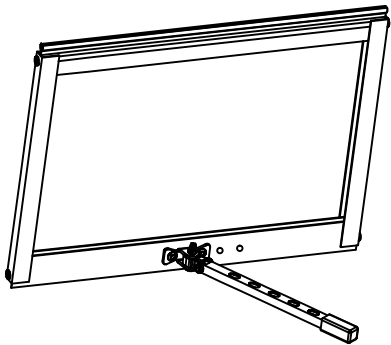


Håll del D1 och D4 i nivå, spänn därefter skruven F7.

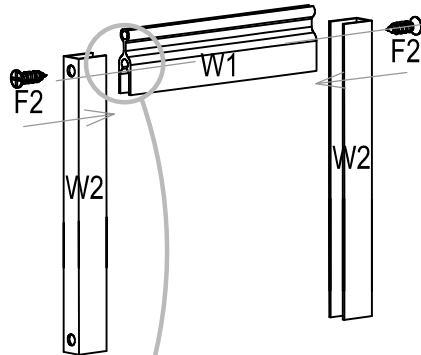
FÖNSTER



FÖNSTER X 6

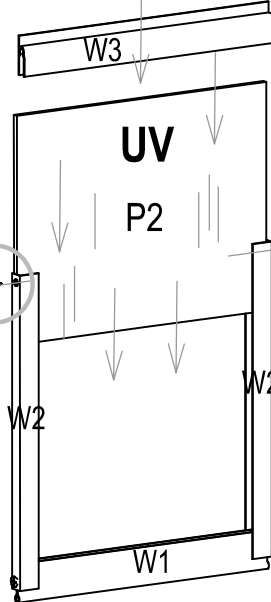


I



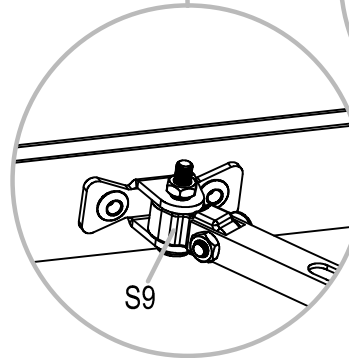
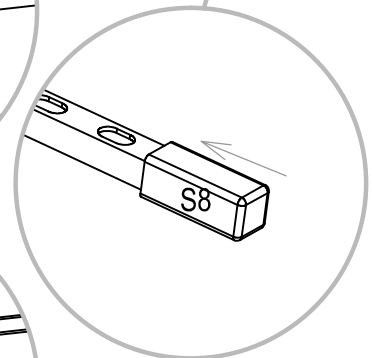
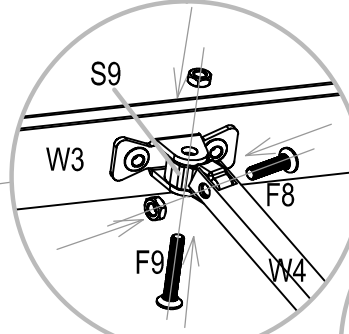
II

Obs! UV-sidan mot solen.
Observera riktningen på del 3.

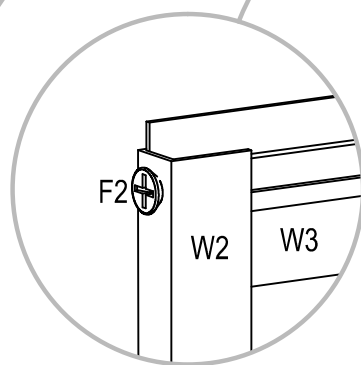
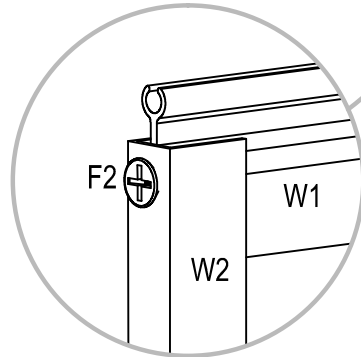


III

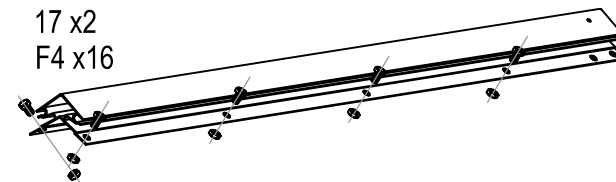
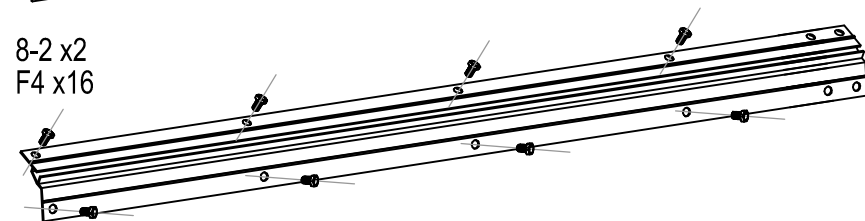
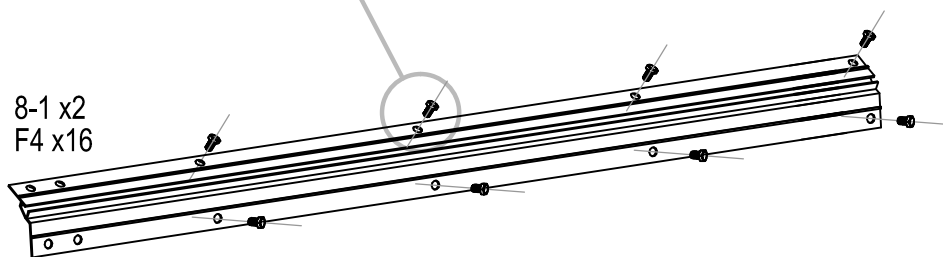
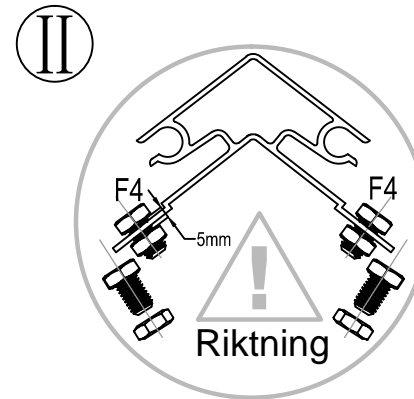
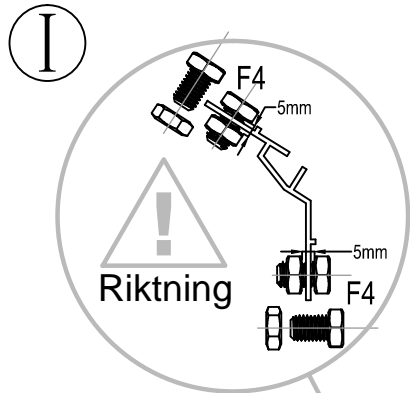
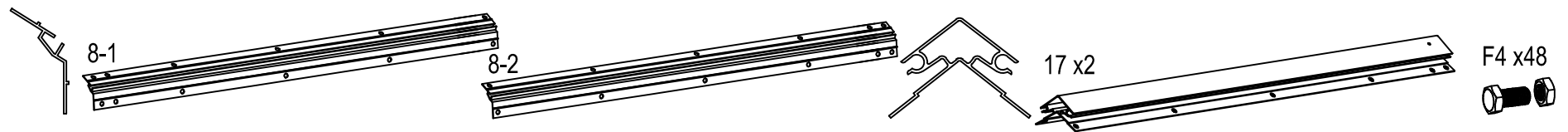
Observera riktningen på del 8 och 9.



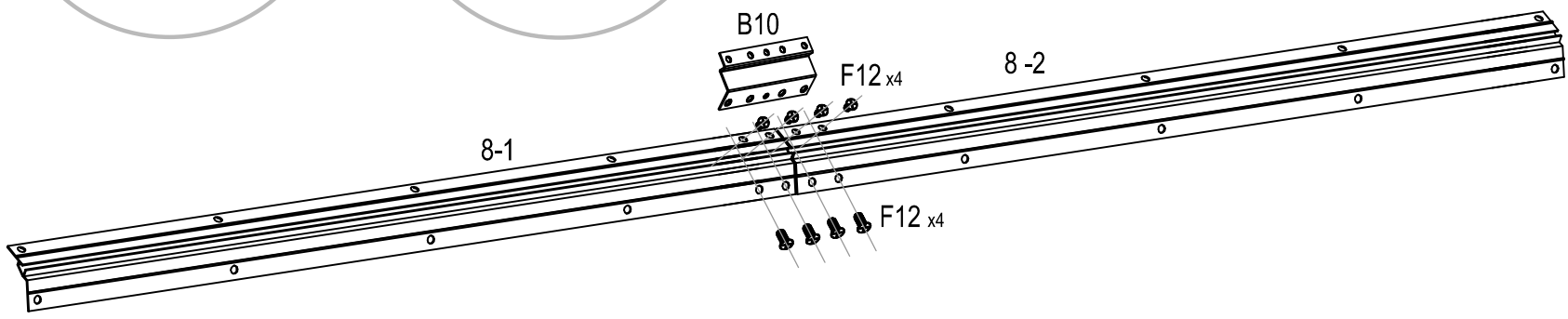
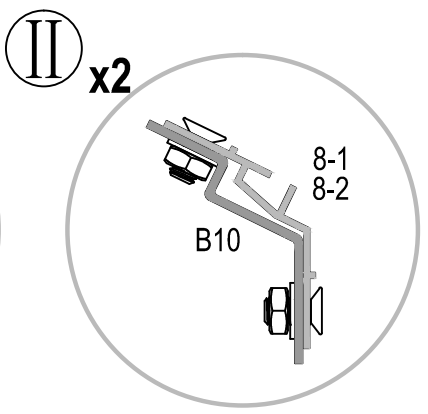
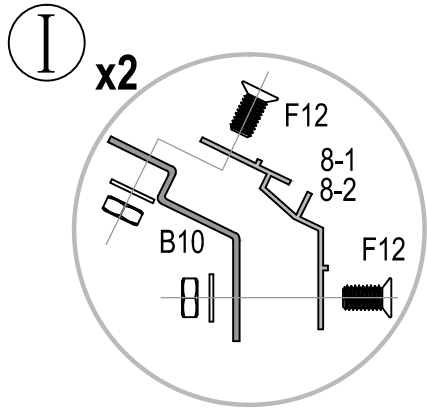
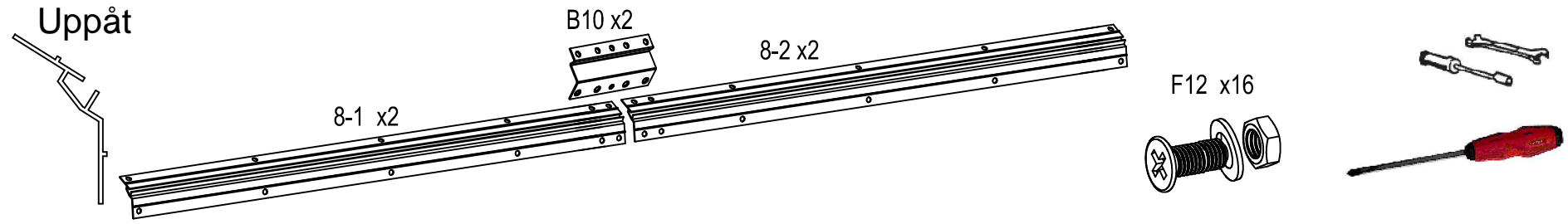
F2 är lätt att montera om du använder smörjmedel

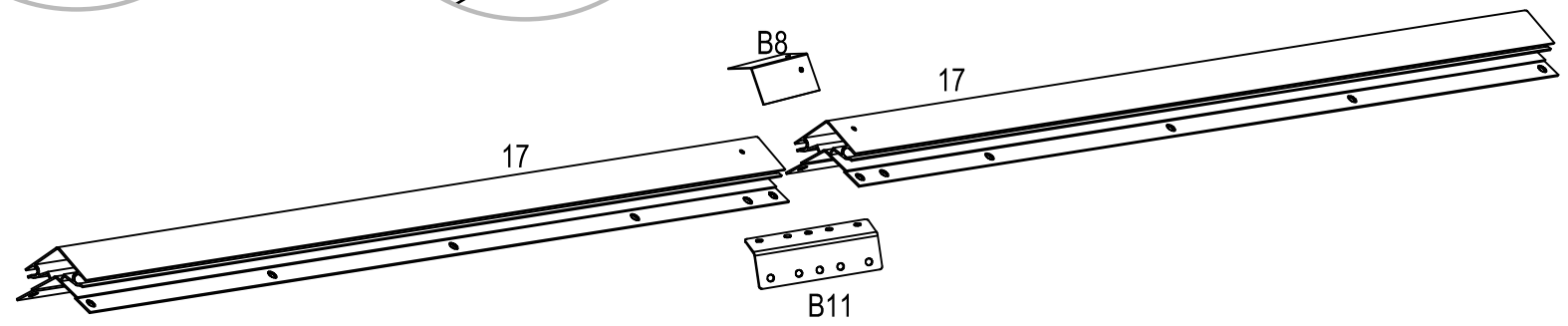
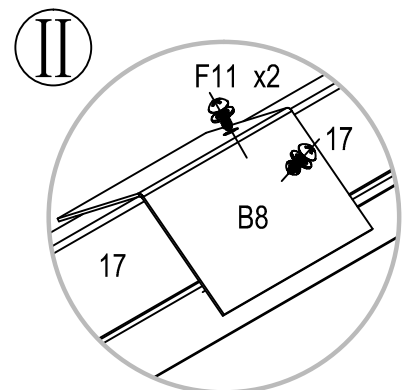
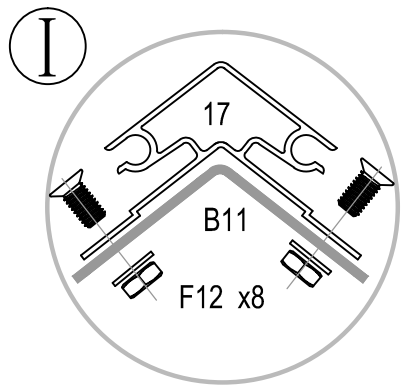
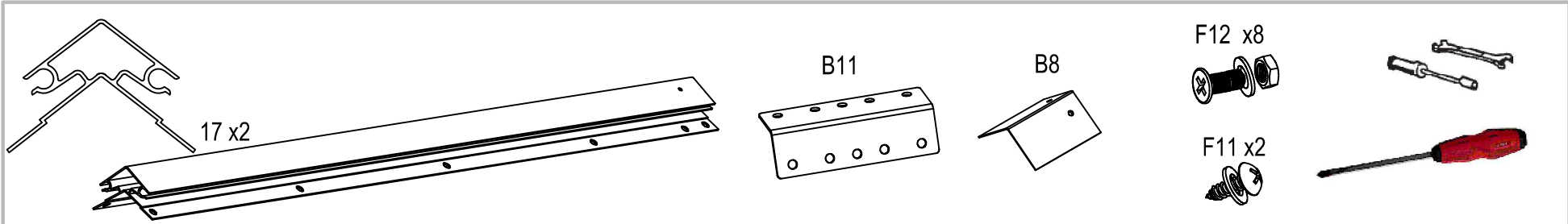


Förberedelser



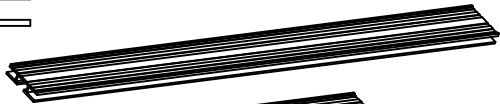
Uppåt







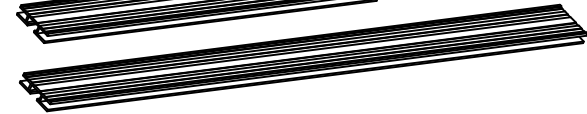
12 x4



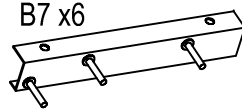
15 x2



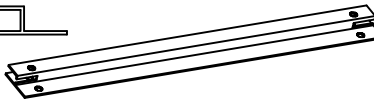
21 x6



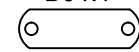
B7 x6



13



B3 x4



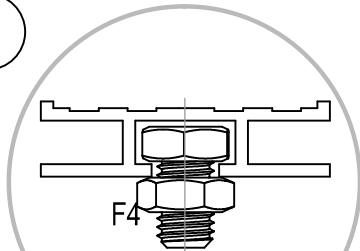
F6 x2



F4 x42

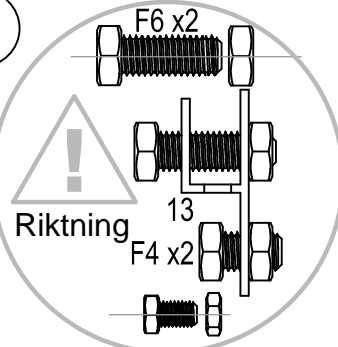


I

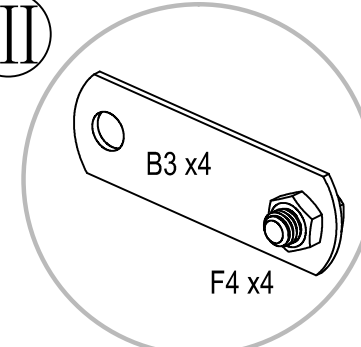


Använder händerna för att spänna skruv F4 så den inte glider.

II



III



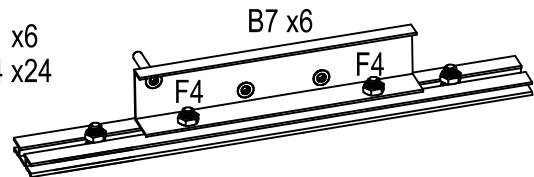
12 x4
F4 x8



15 x2
F4 x4



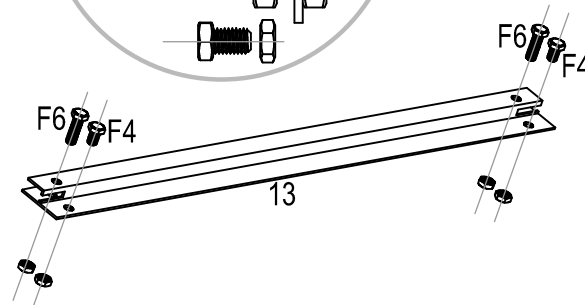
21 x6
F4 x24

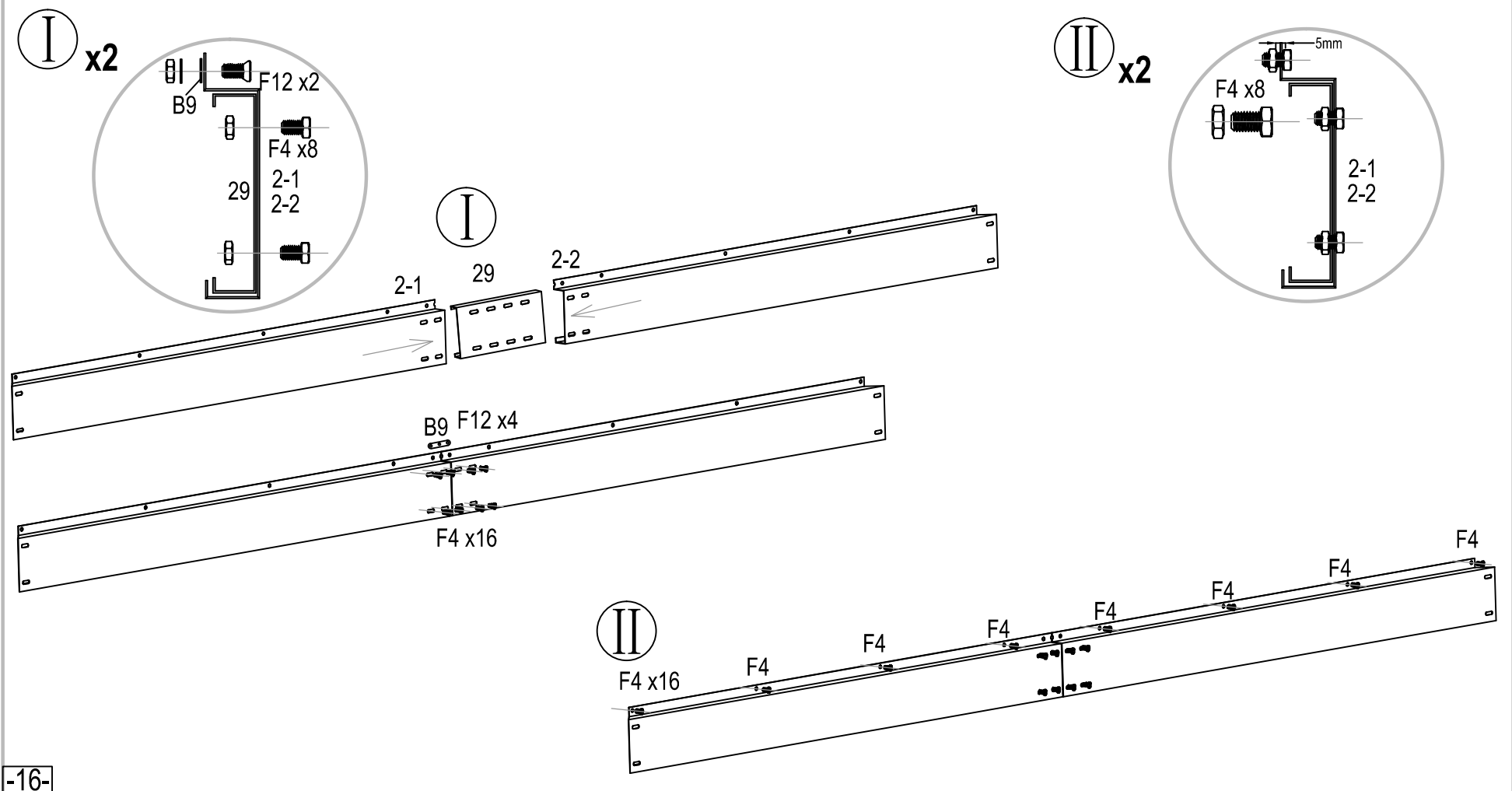
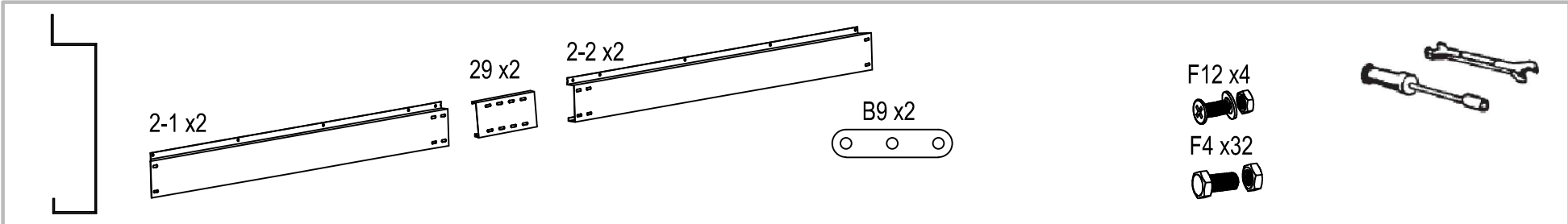


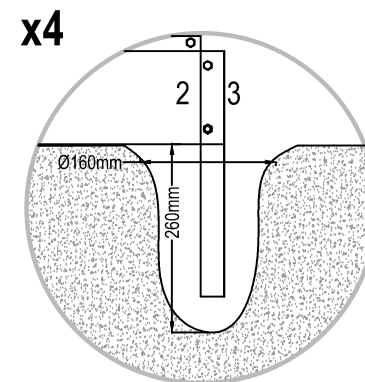
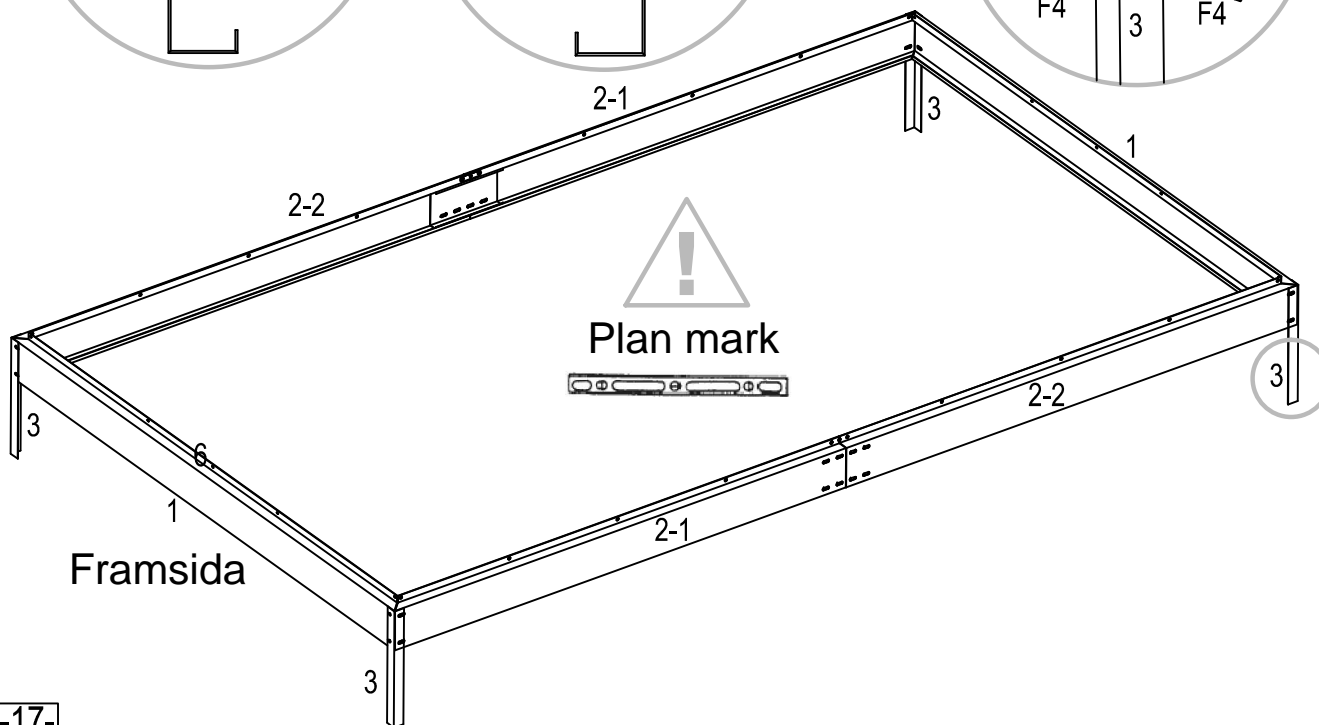
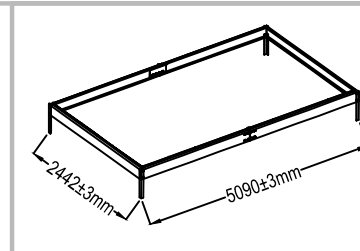
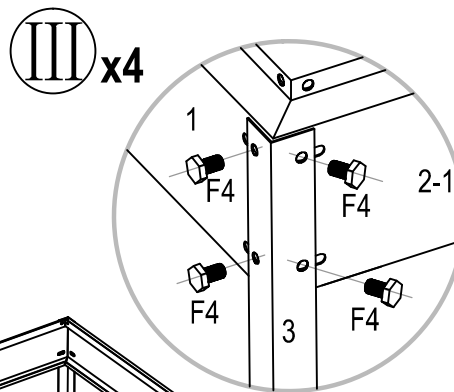
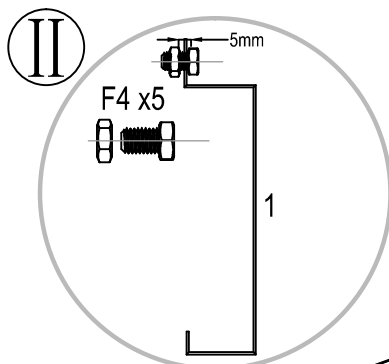
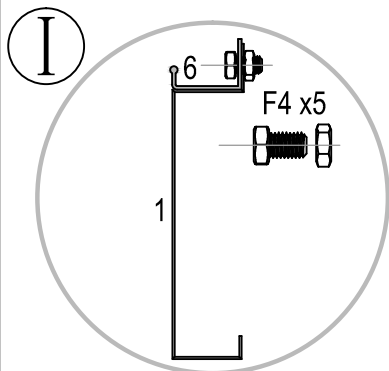
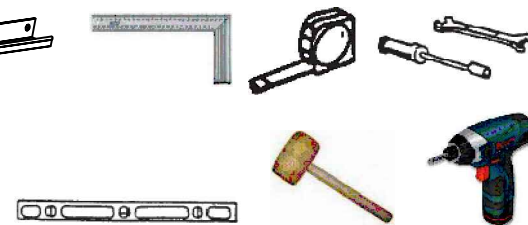
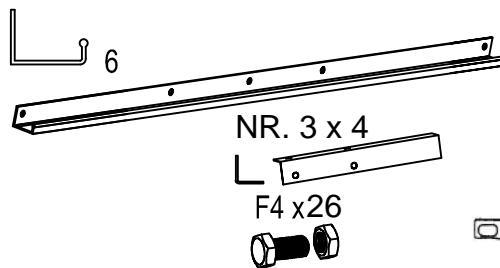
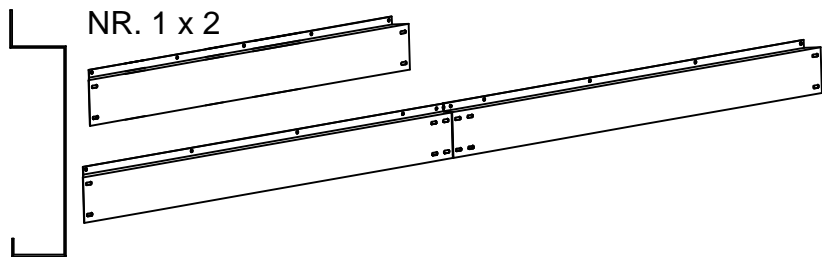
B7 x6

F4

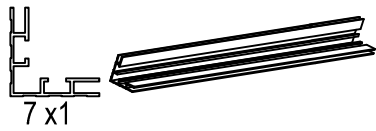
F4



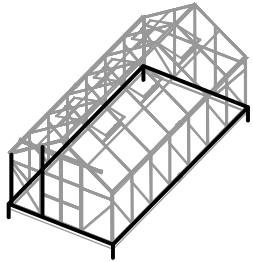
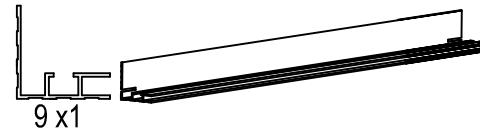




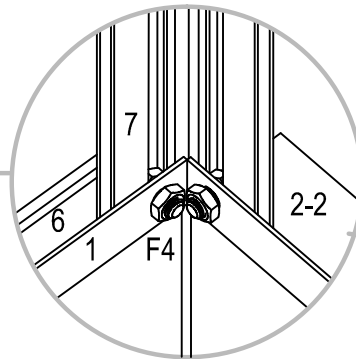
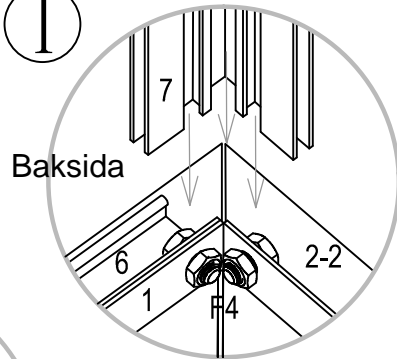
VÄGG OCH TAK



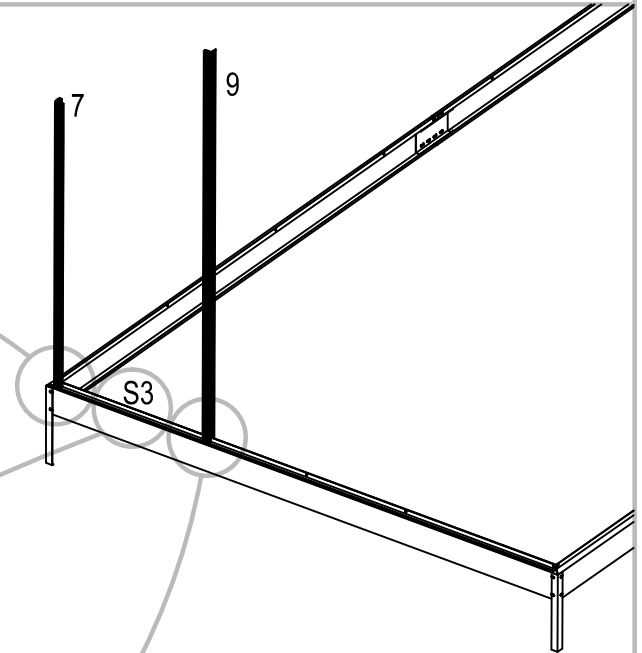
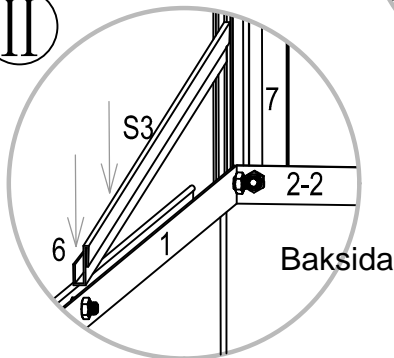
S3 x1



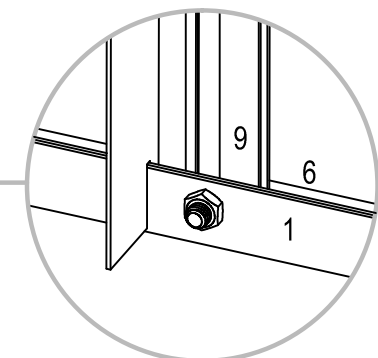
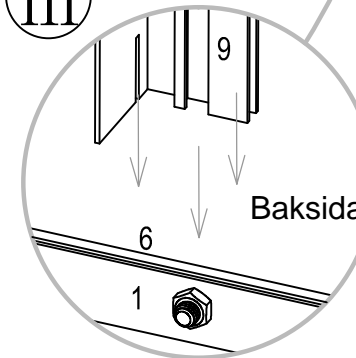
I

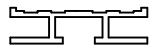


II

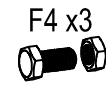


III

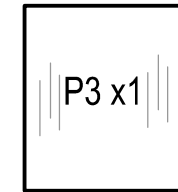




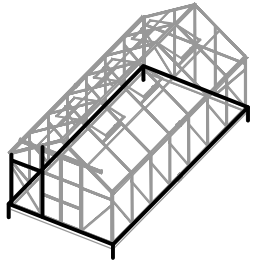
12 x 1



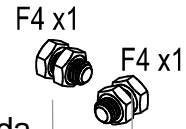
F4 x 3



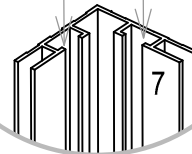
P3 x 1



II



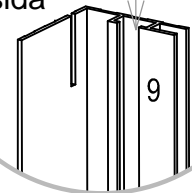
Baksida



III



Baksida

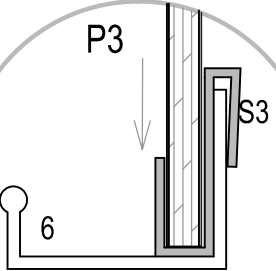


I

P3

S3

6

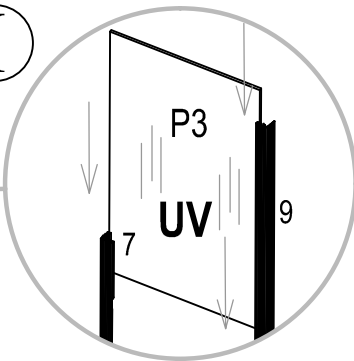


P3

UV

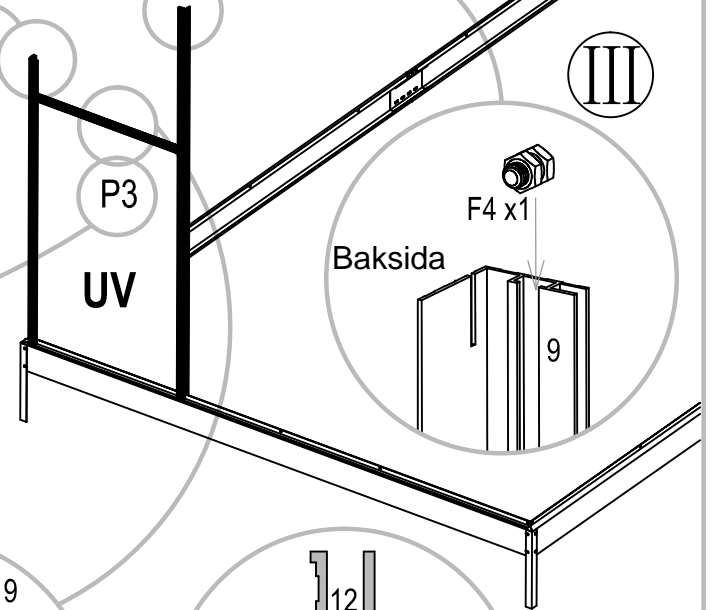
7

9



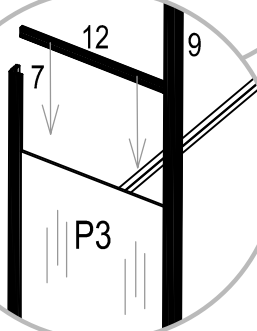
P3

UV



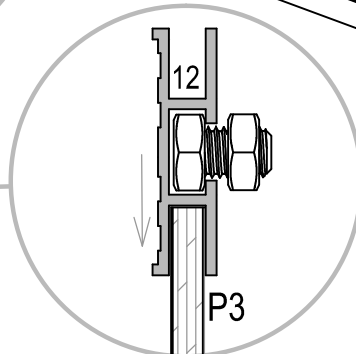
IV

P3



12

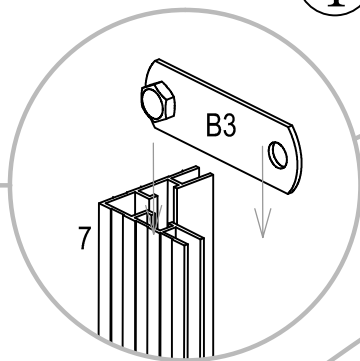
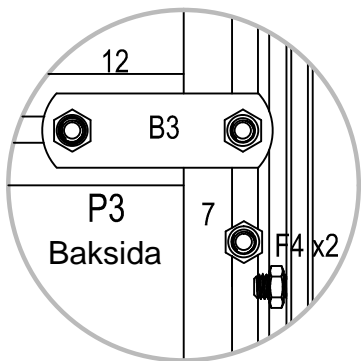
P3



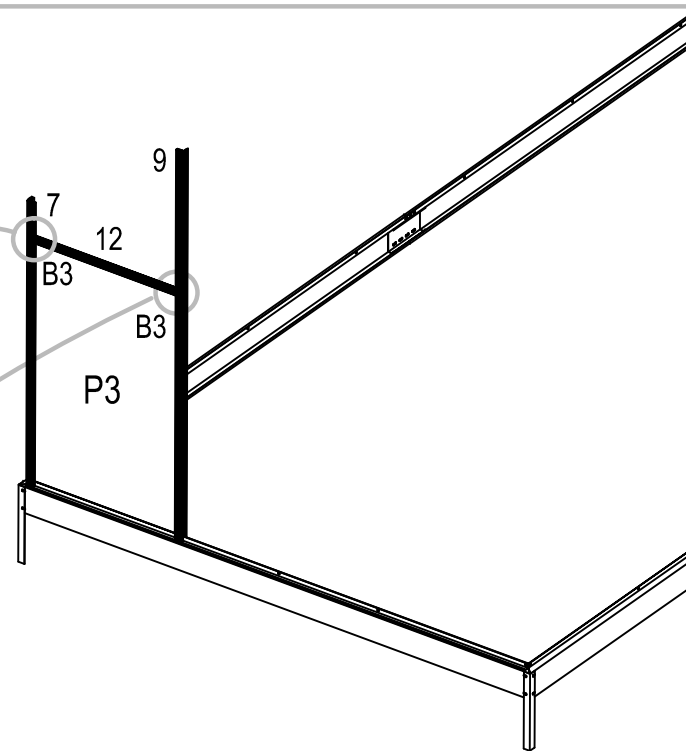
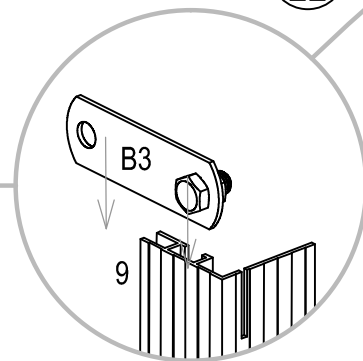
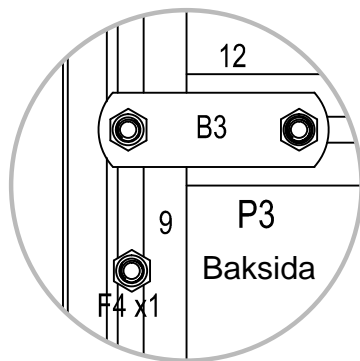
B3 x2

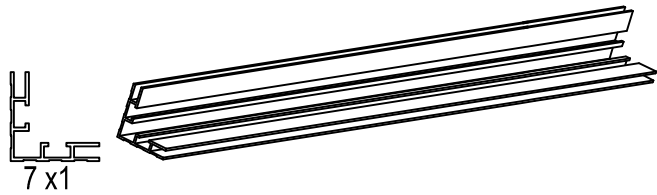


I

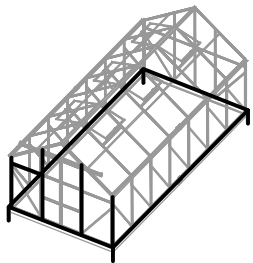
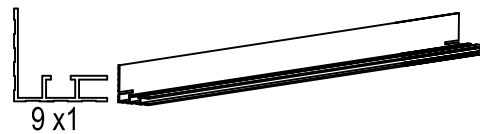


II

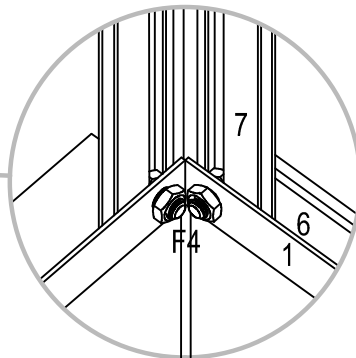
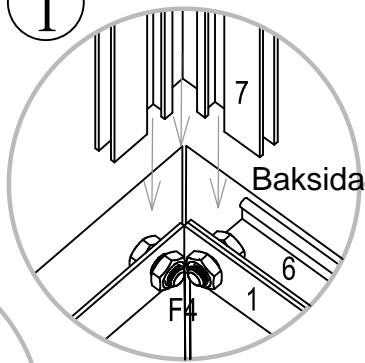




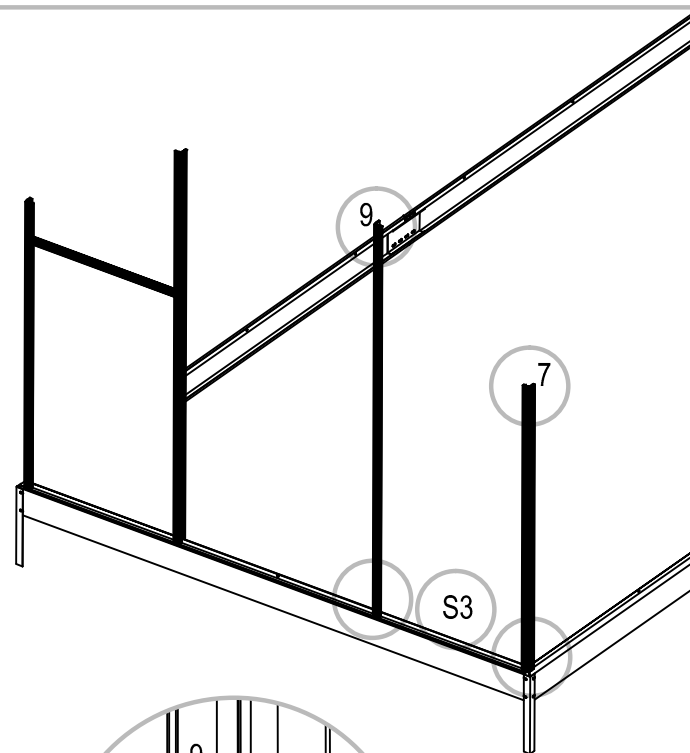
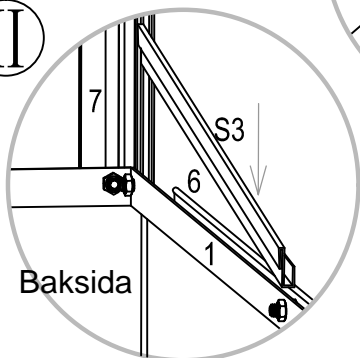
S3 x1



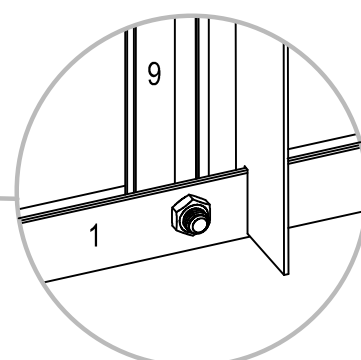
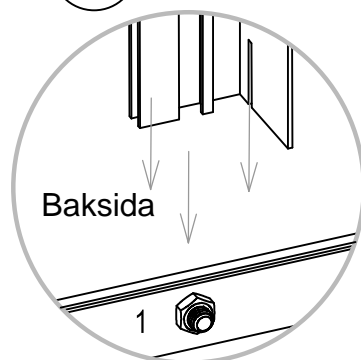
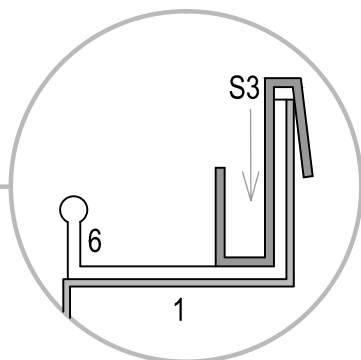
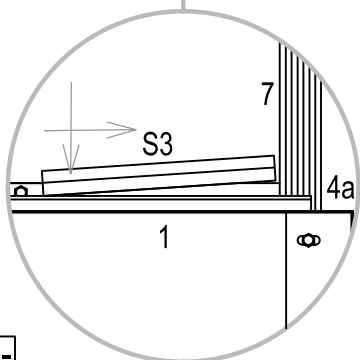
I



II



III

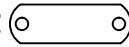




12 x1



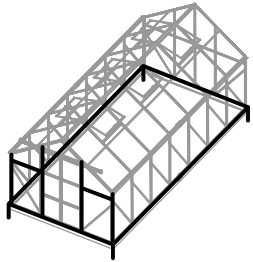
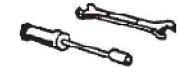
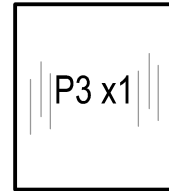
B3 x2



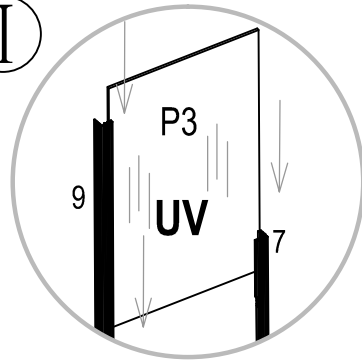
F4 x3



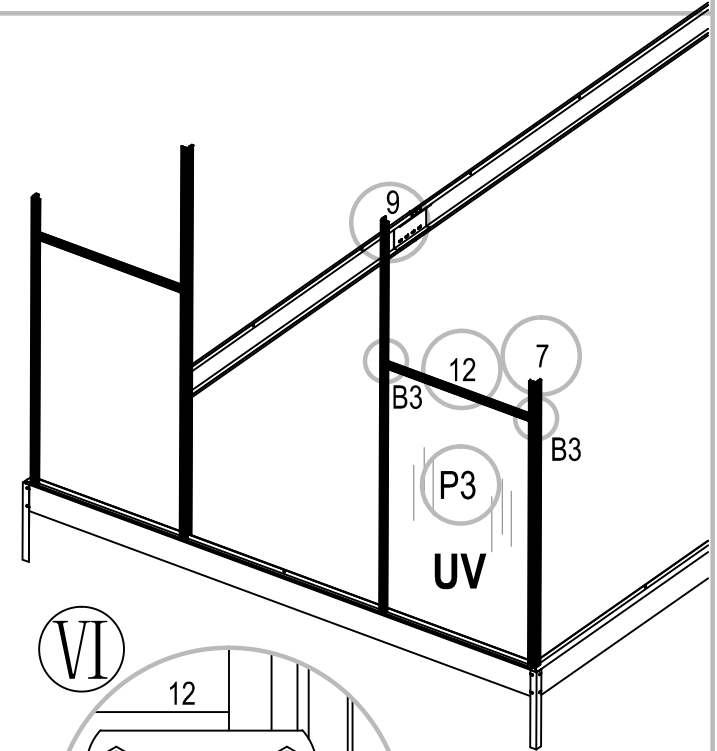
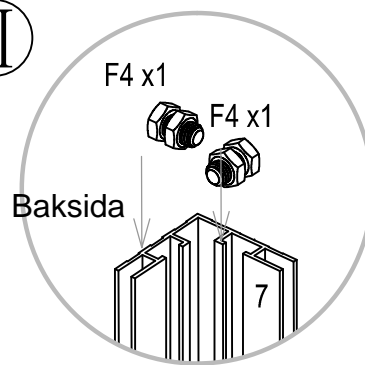
P3 x1



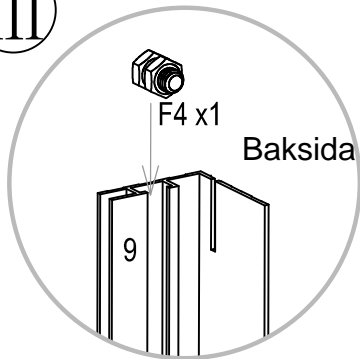
I



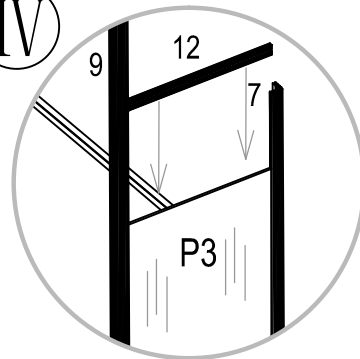
II



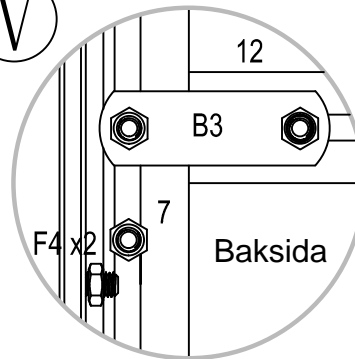
III



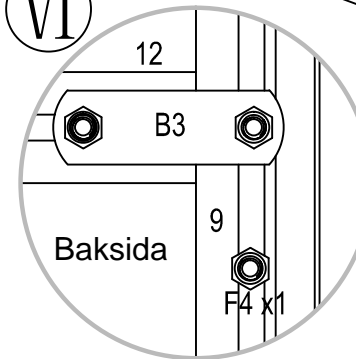
IV

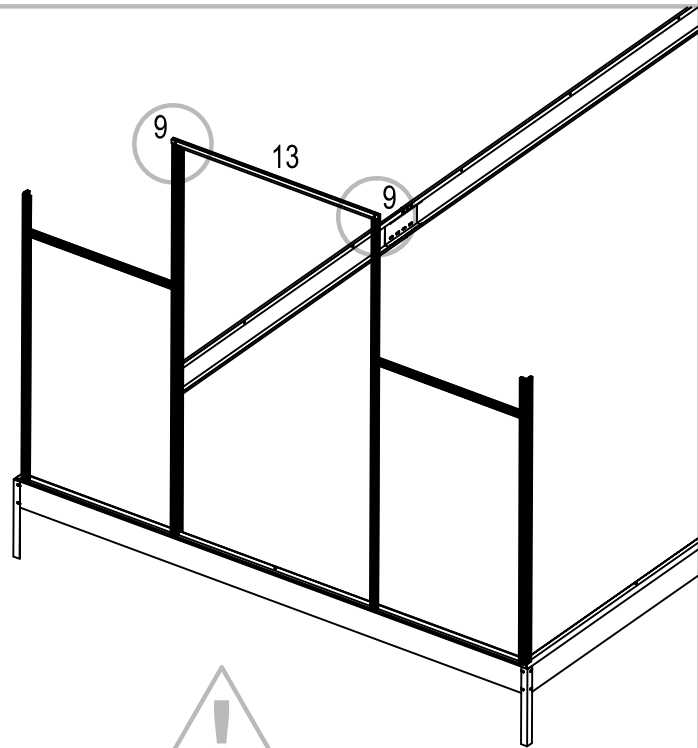
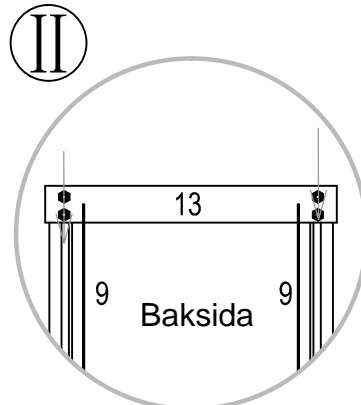
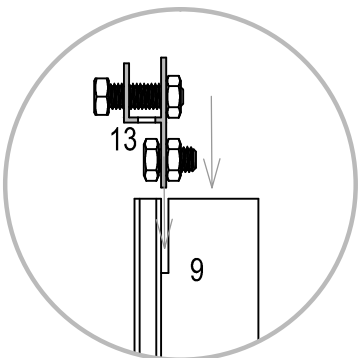
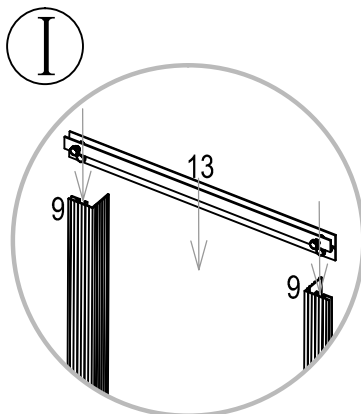
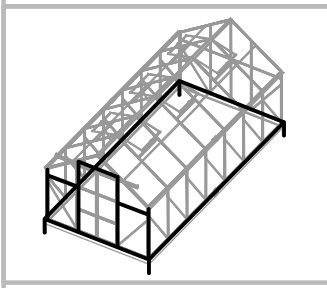
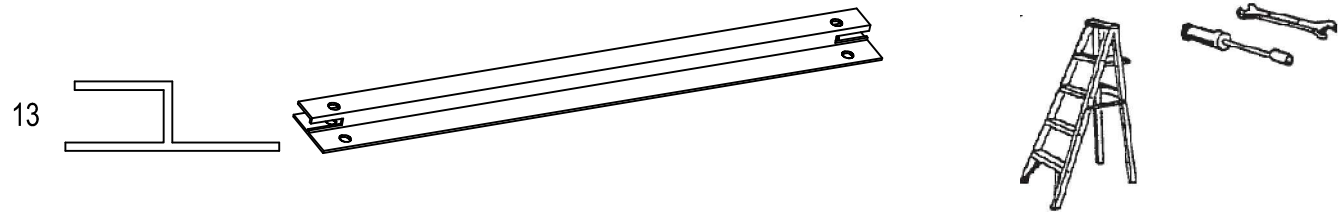


V

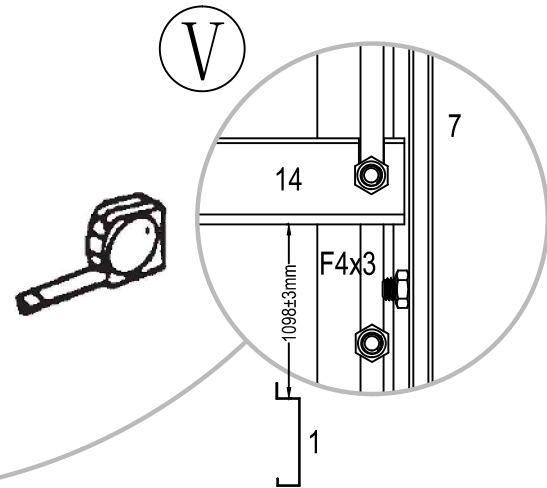
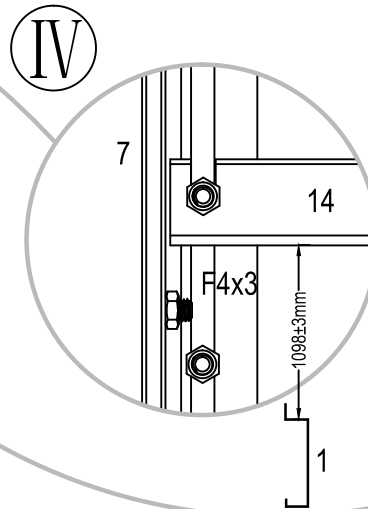
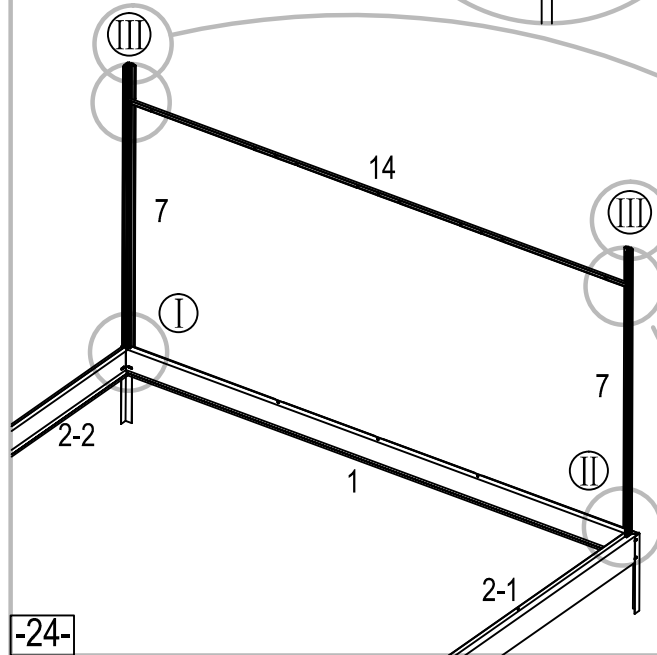
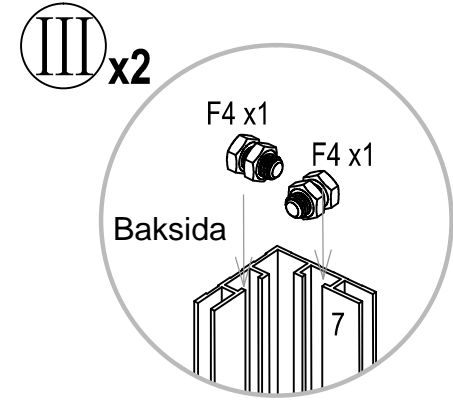
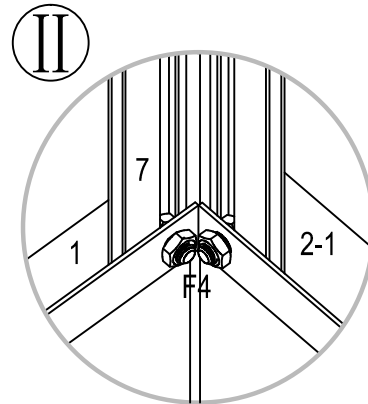
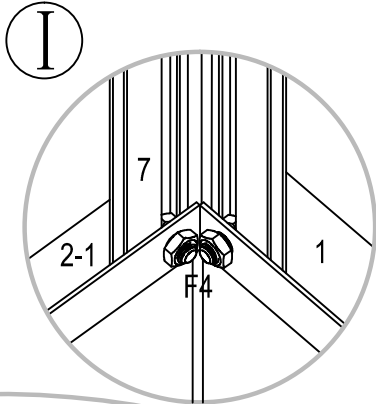
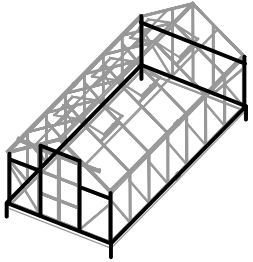
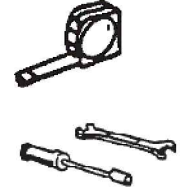
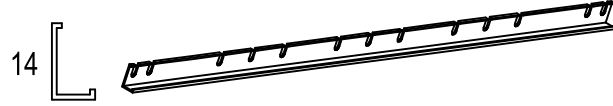
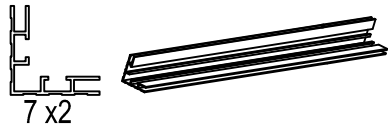


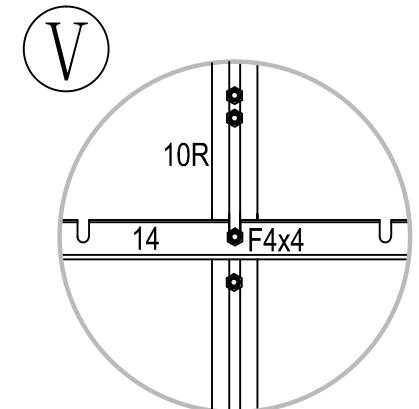
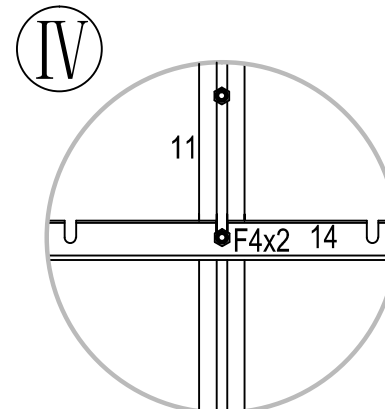
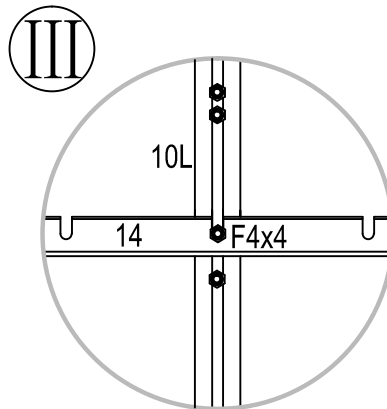
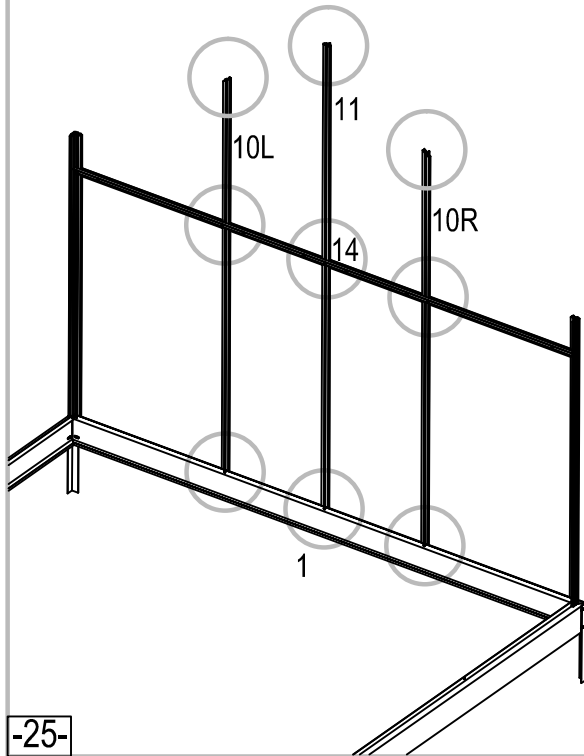
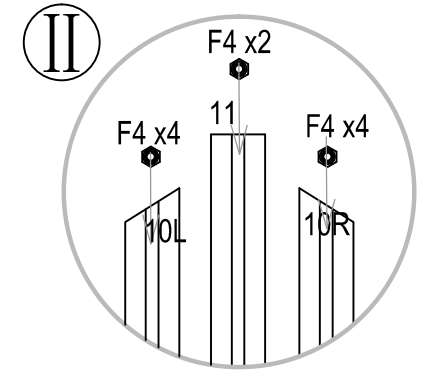
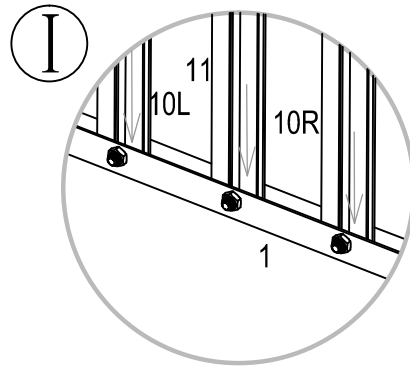
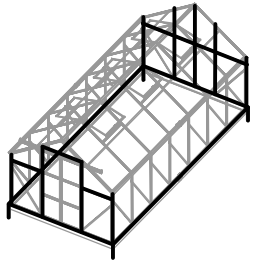
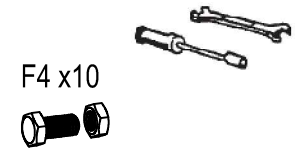
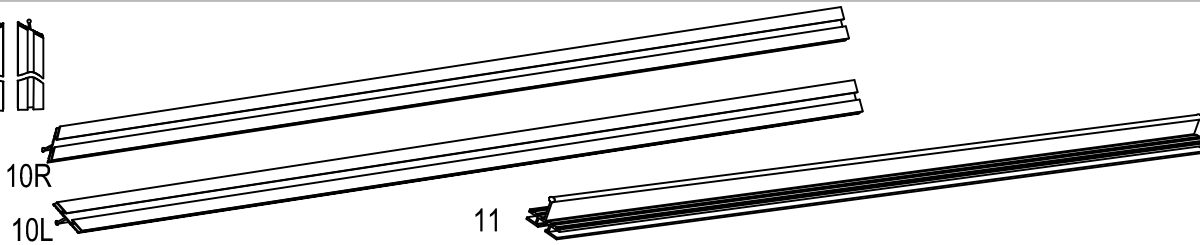
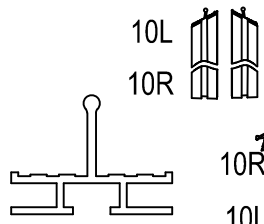
VI

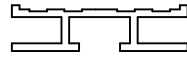
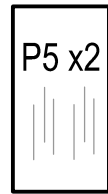
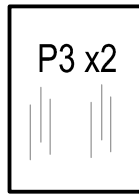
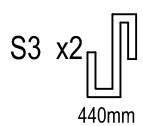
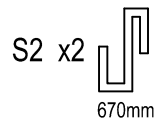




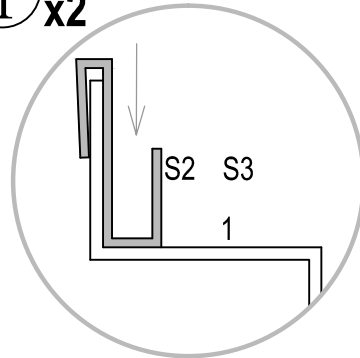
Luta delarna 9 mot din stege för att undvika att de faller omkull.



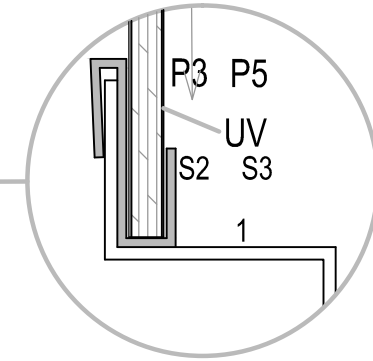
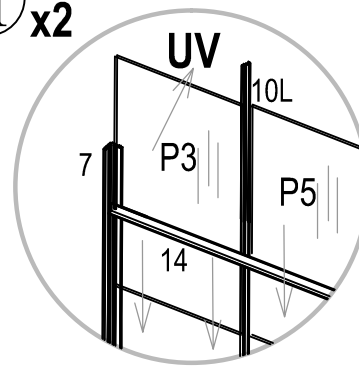




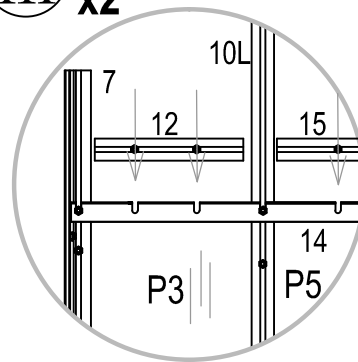
I x2



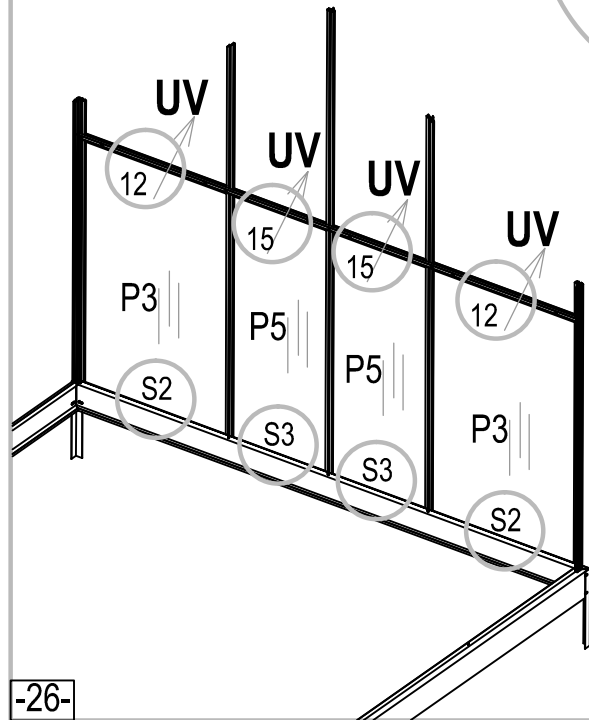
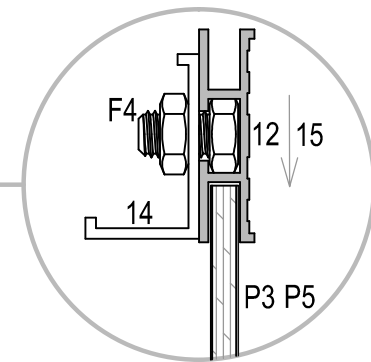
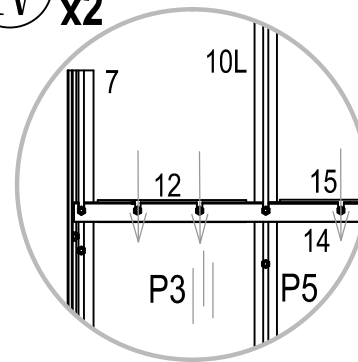
II x2

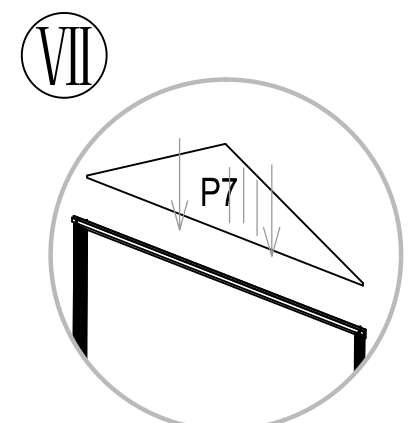
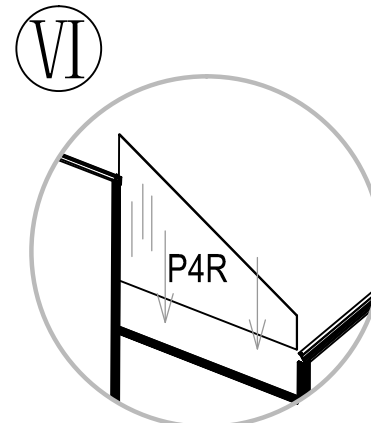
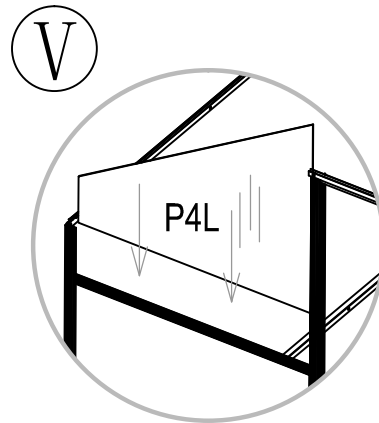
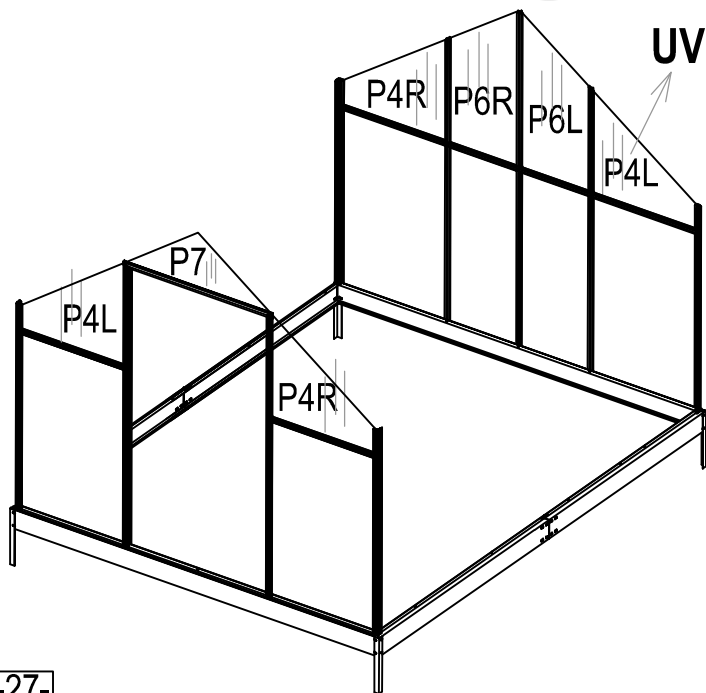
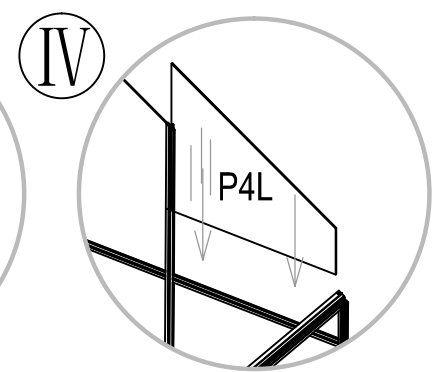
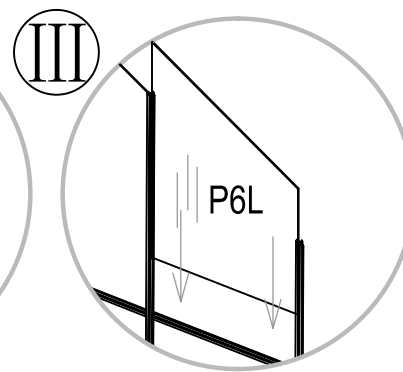
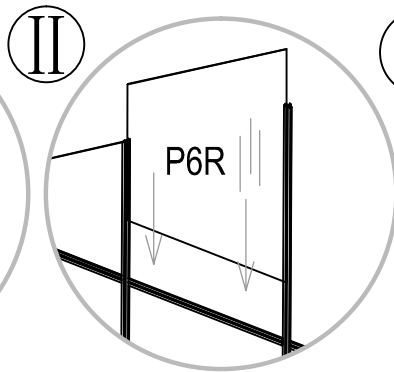
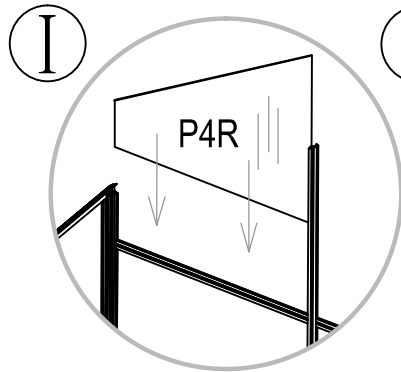
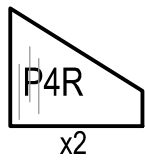
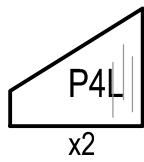


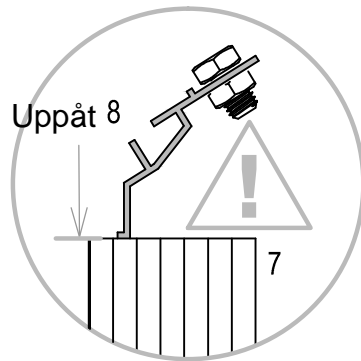
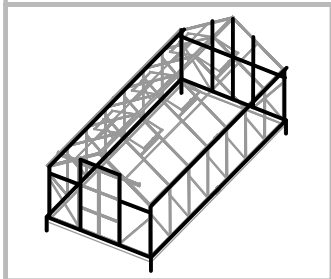
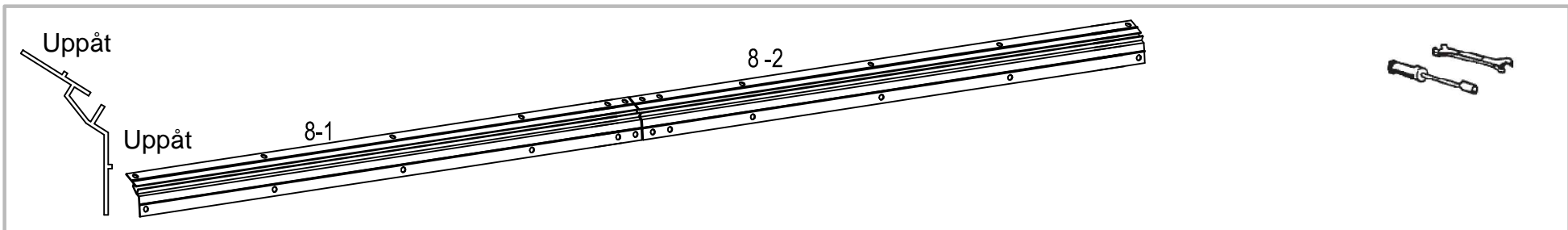
III x2



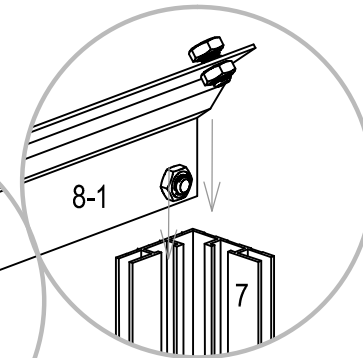
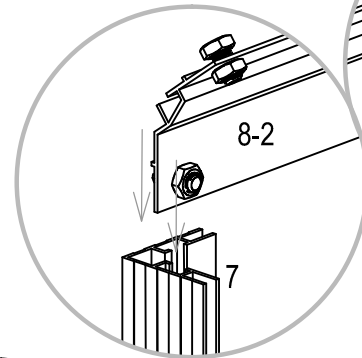
IV x2



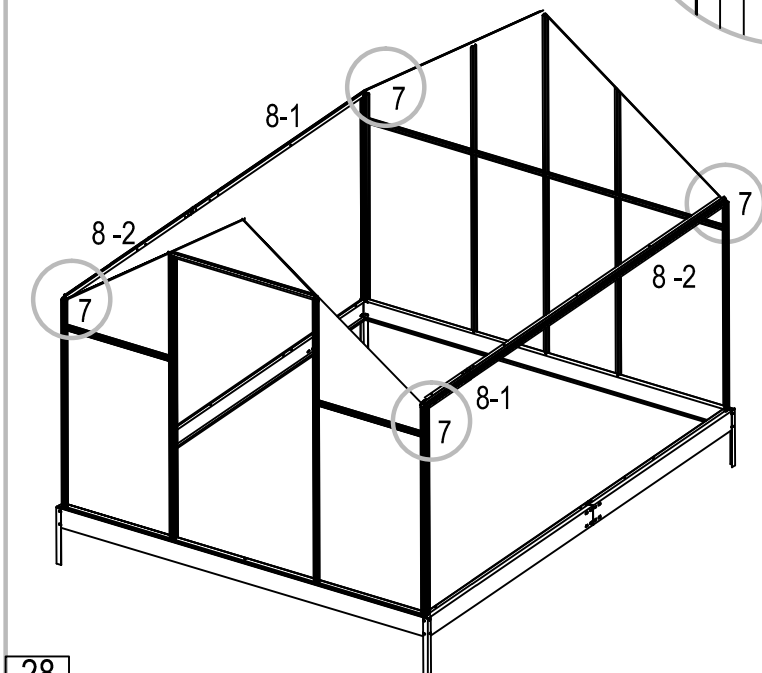
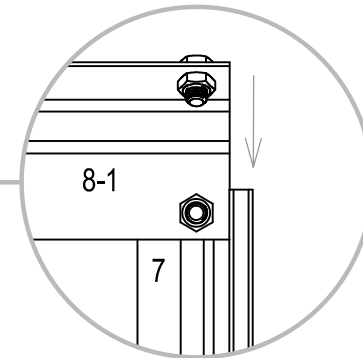
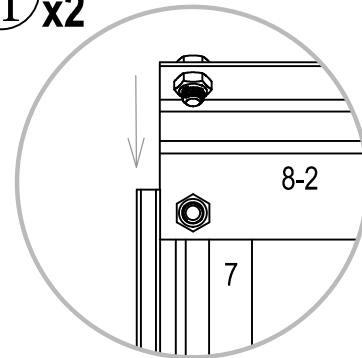


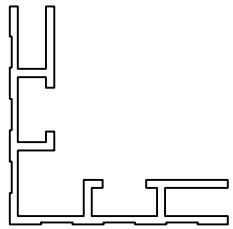


I x2



II x2

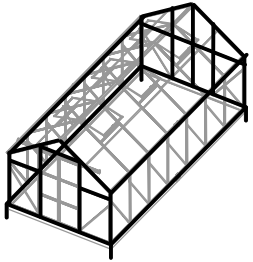




16 x4

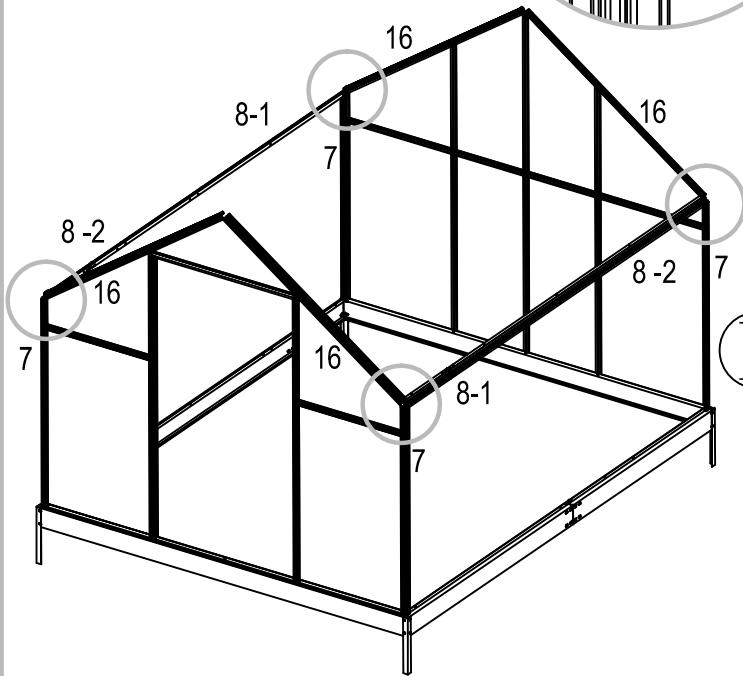
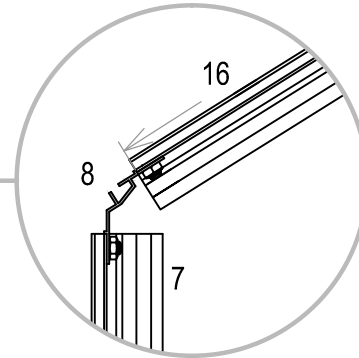
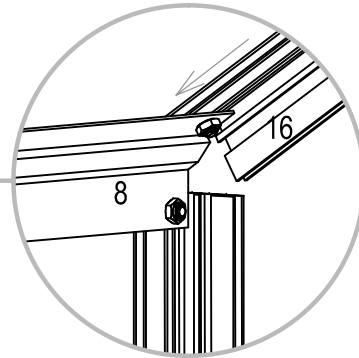
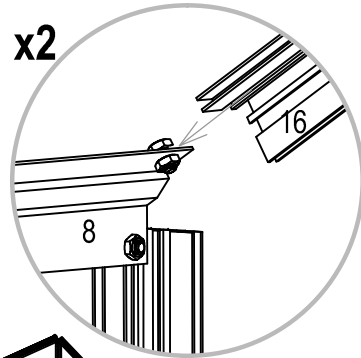


F4 x4



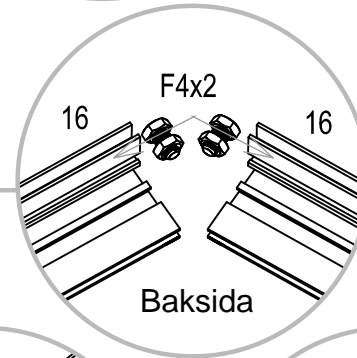
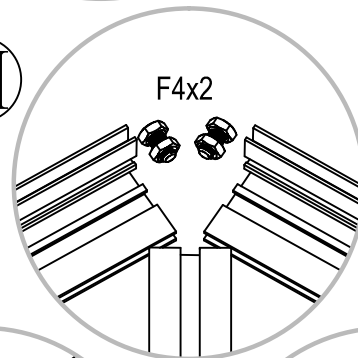
I

x2



III

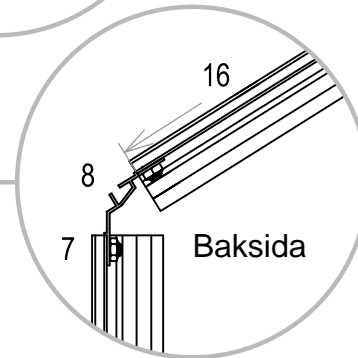
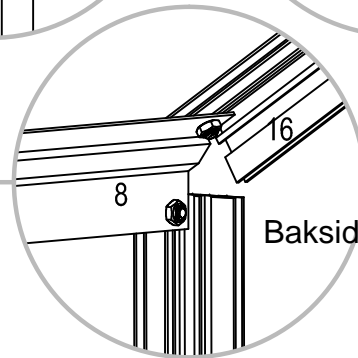
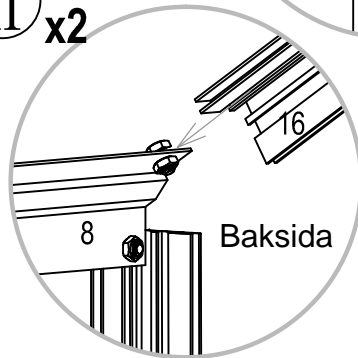
F4x2

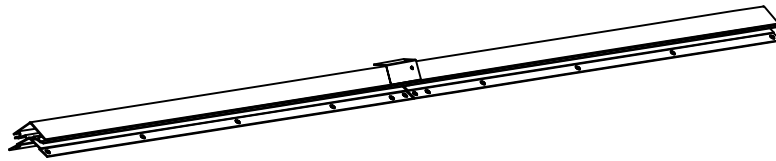
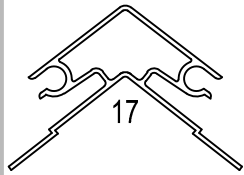


Baksida

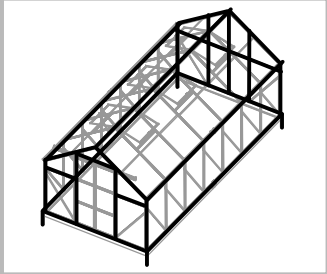
II

x2

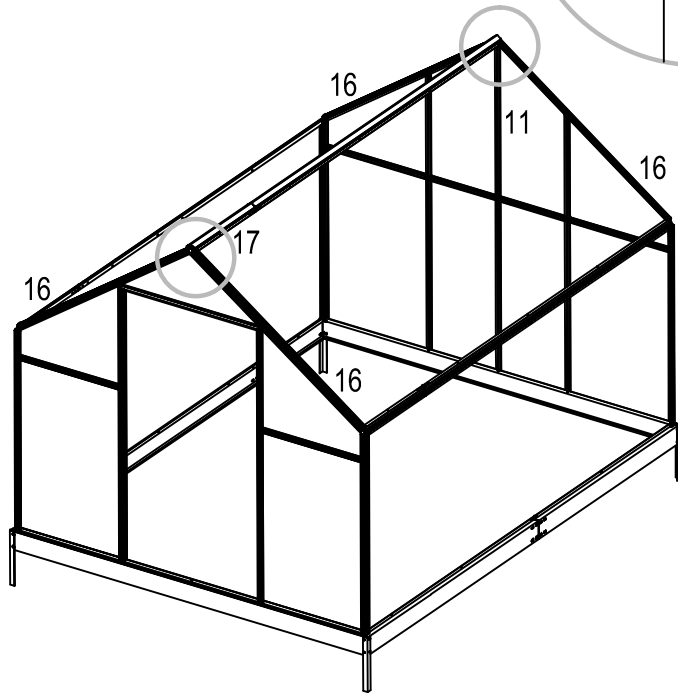
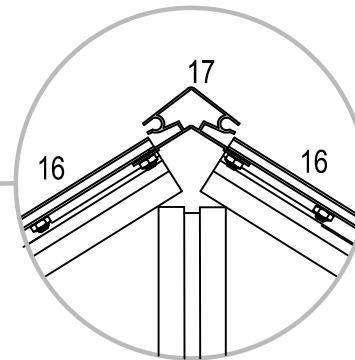
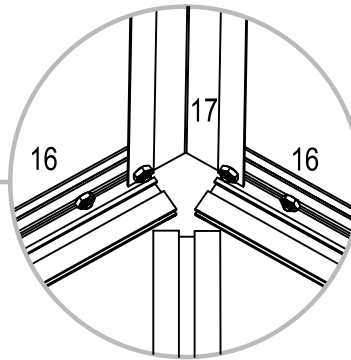
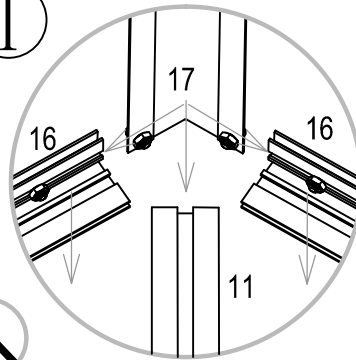




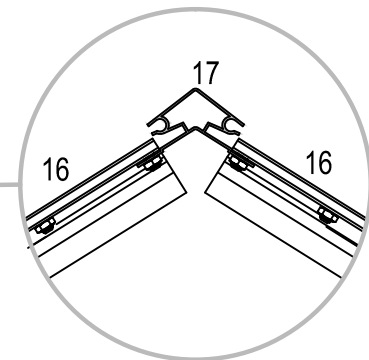
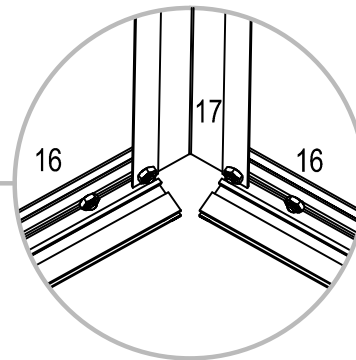
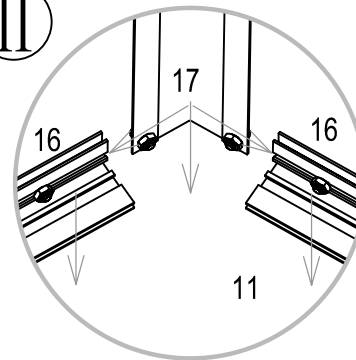
F4 x4

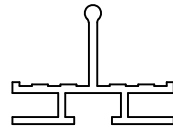


I



II

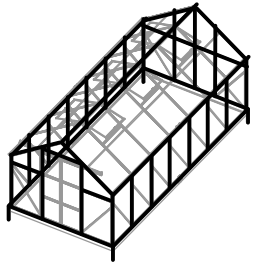




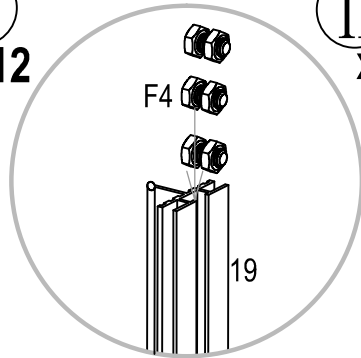
19 x12



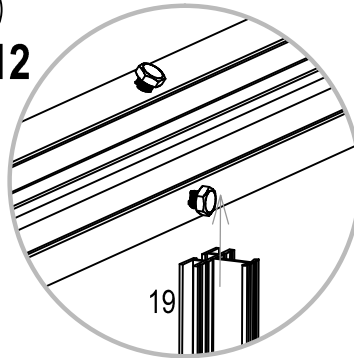
F4 x36



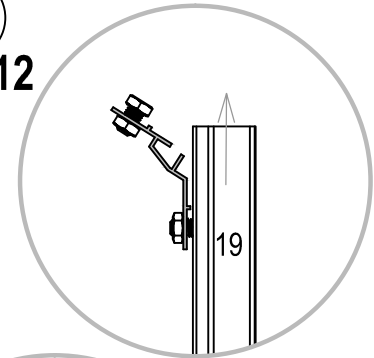
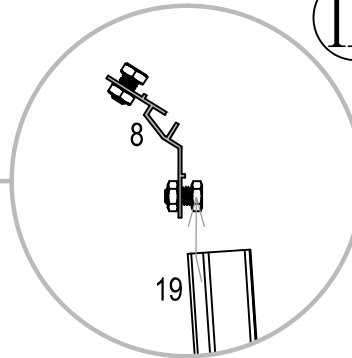
I
x12



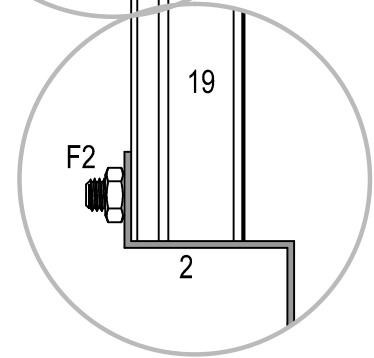
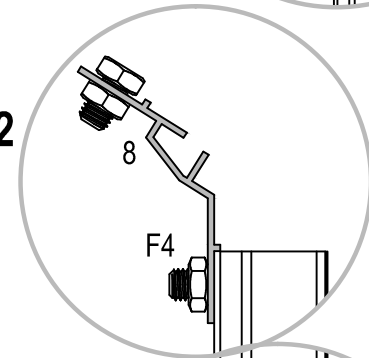
II
x12



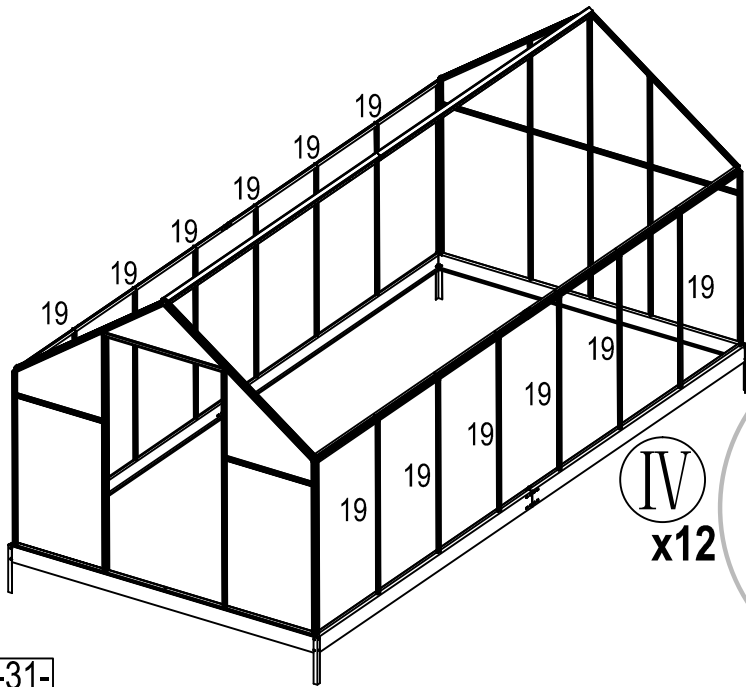
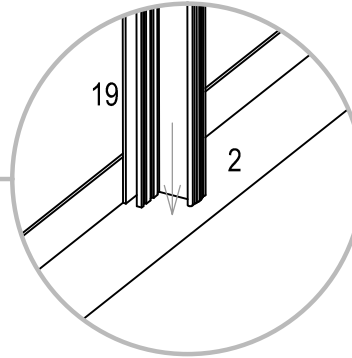
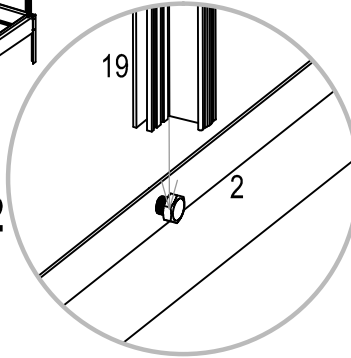
III
x12



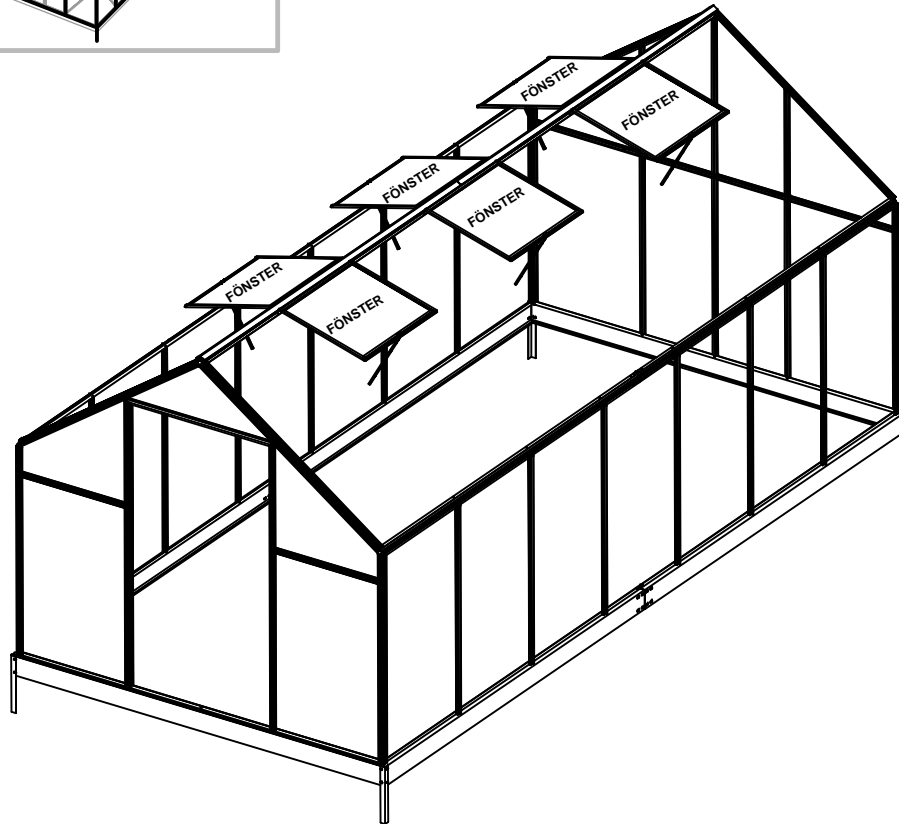
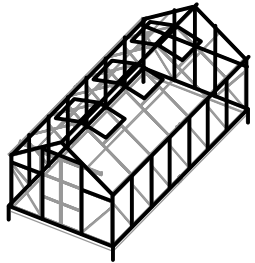
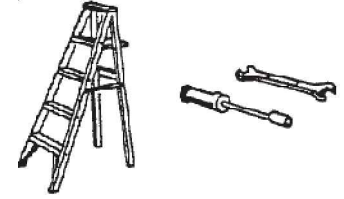
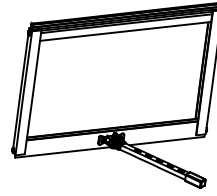
V
x12



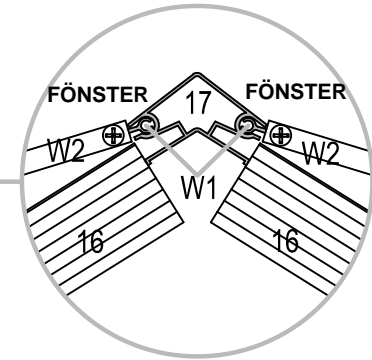
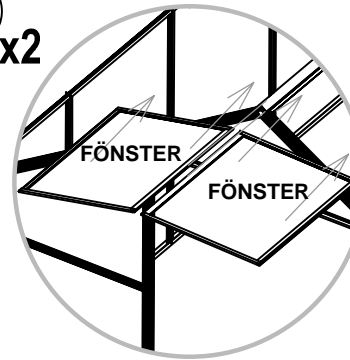
IV
x12



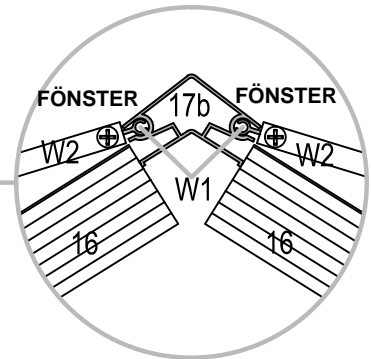
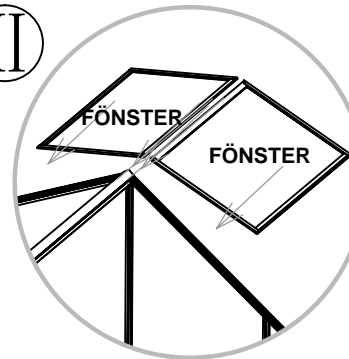
FÖNSTER X 6

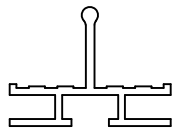


I x2



II

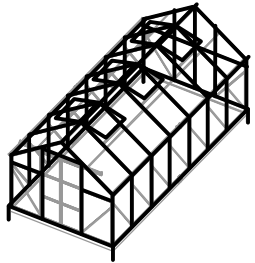




20 x 12



F4 x 52



I

20x8
F4x5

20x4
F4x5

20

II

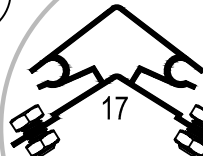
20

III

20

F4x5

IV



V

17

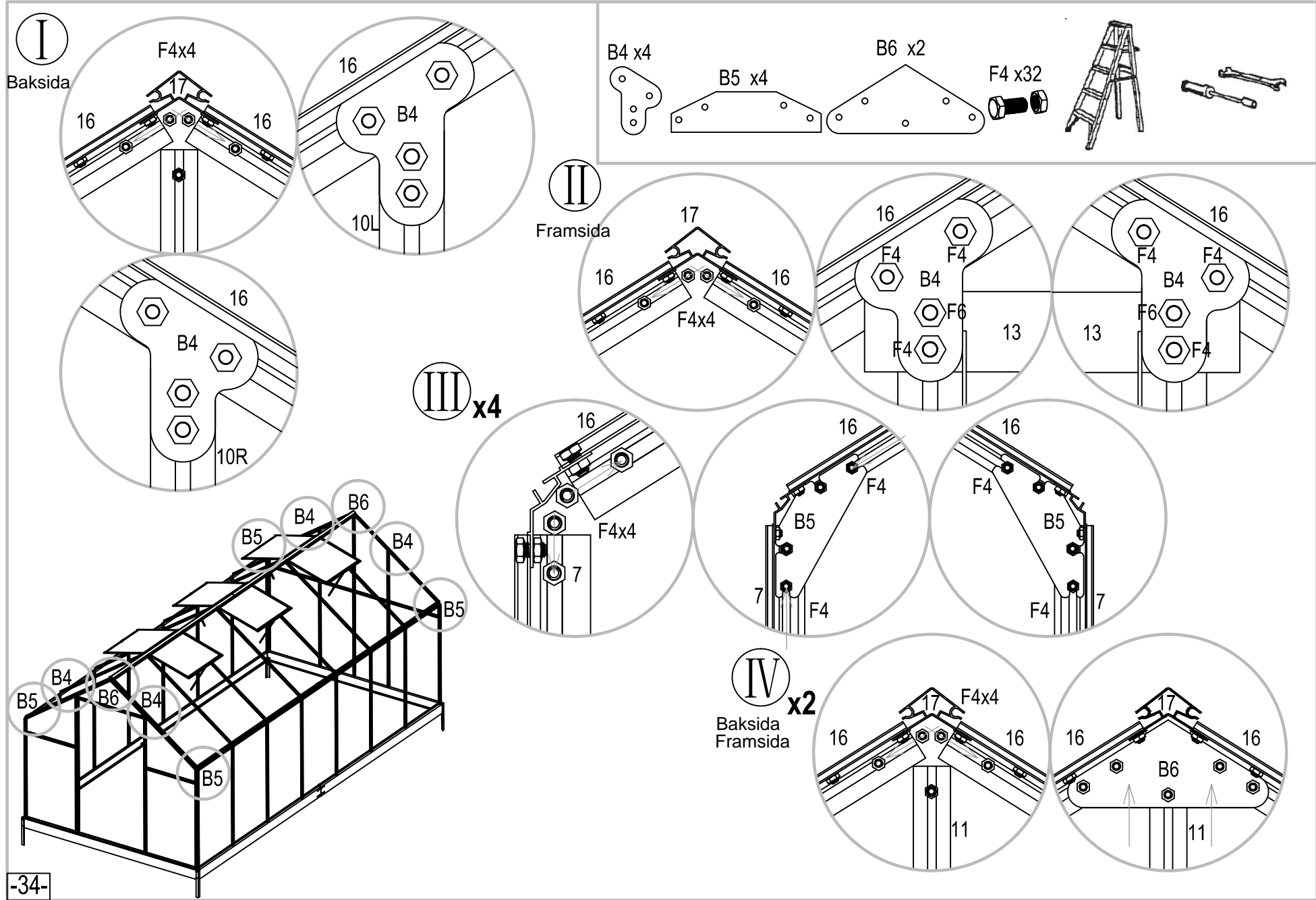
20

F4

F4

F4

8

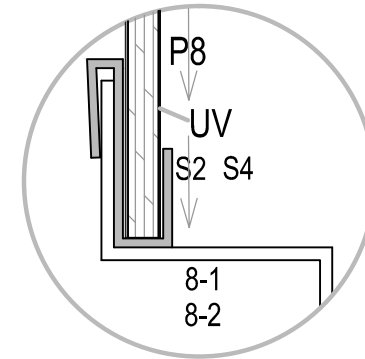
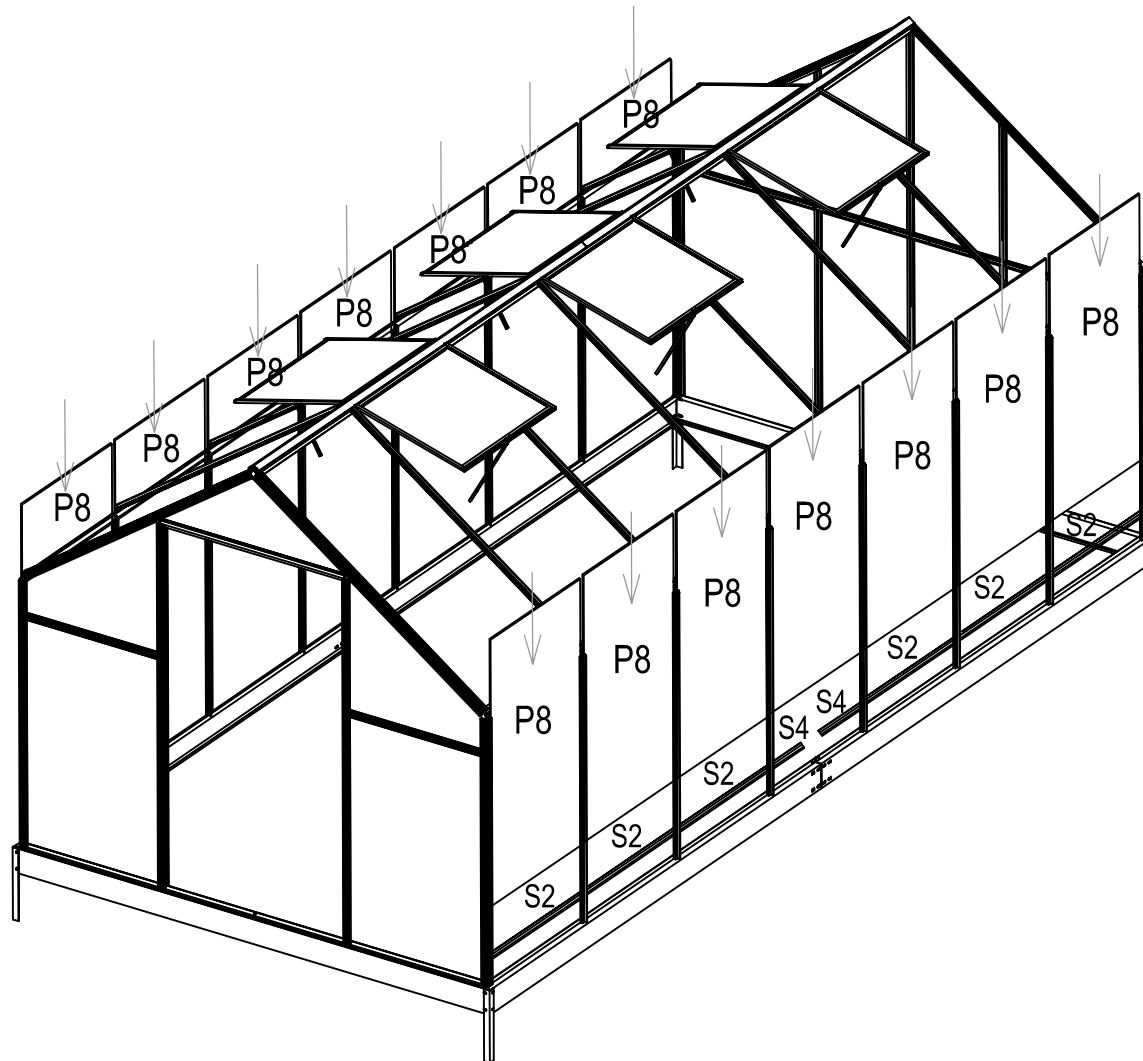


POLYKARBONATSKIVA

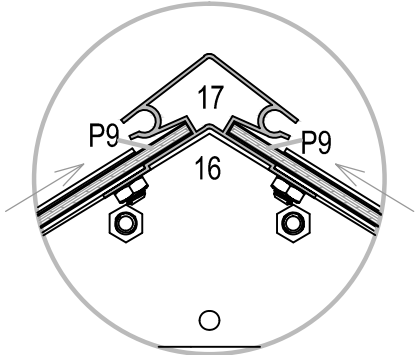
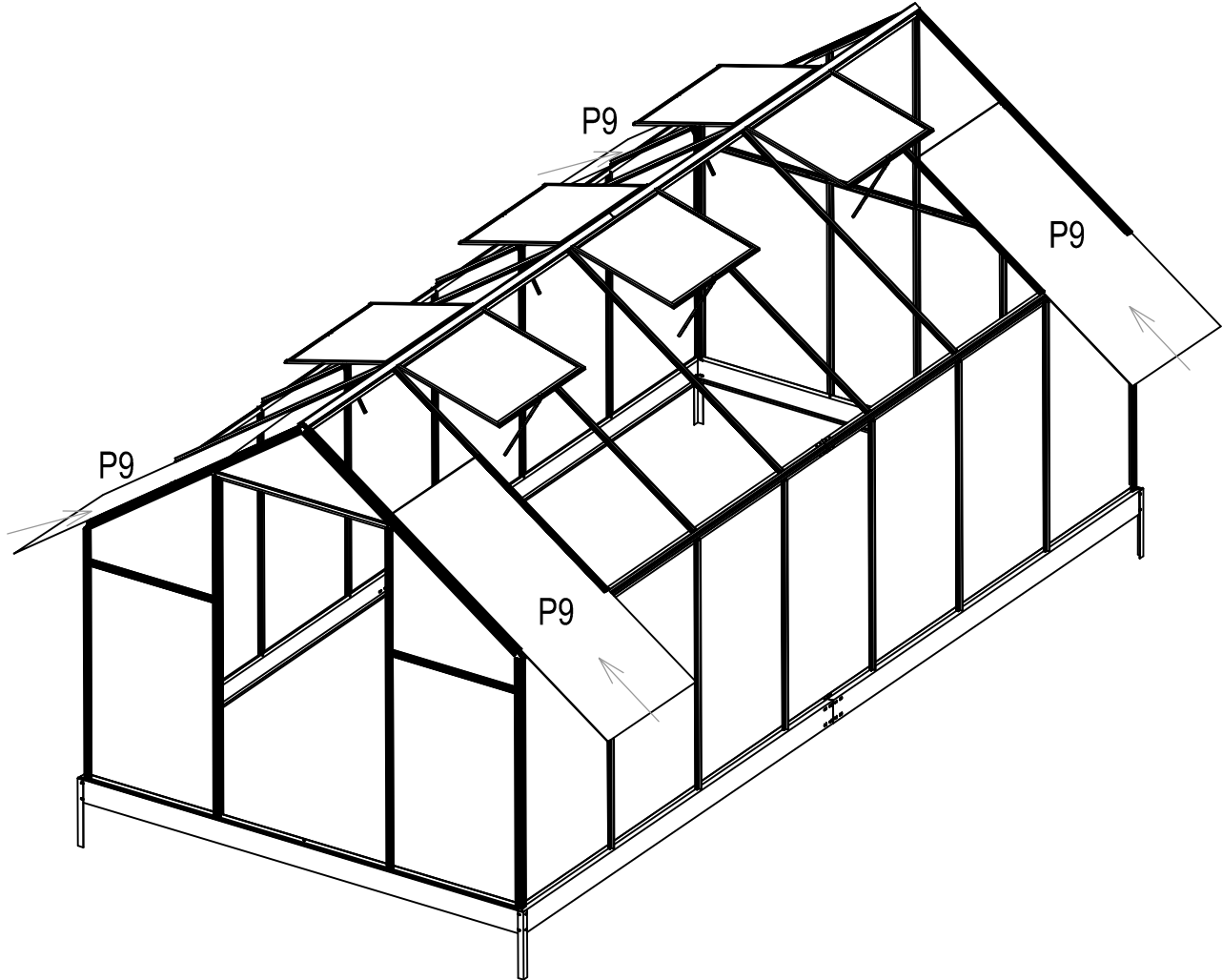
S2 x12
S4 x4



P8
x14

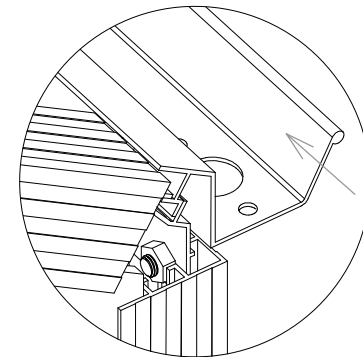
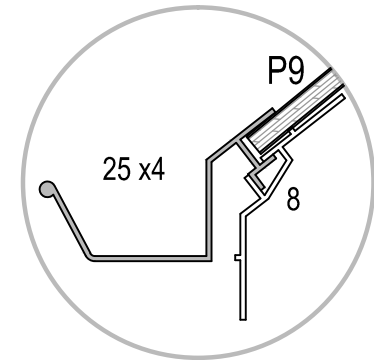
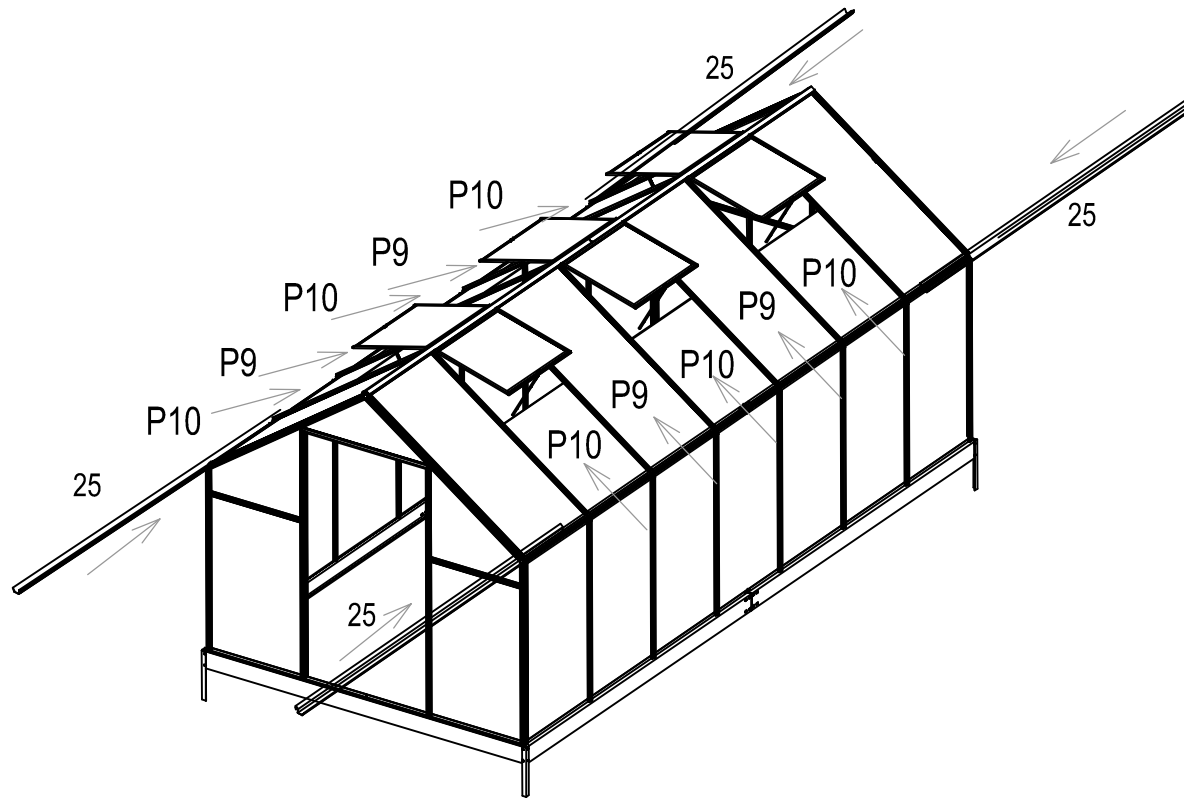
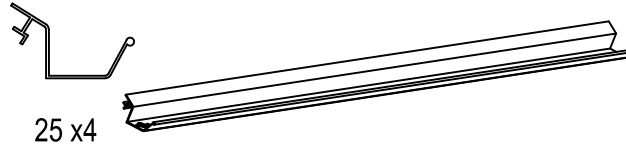


P9
x4

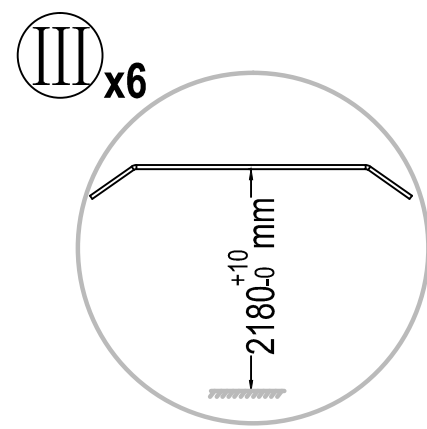
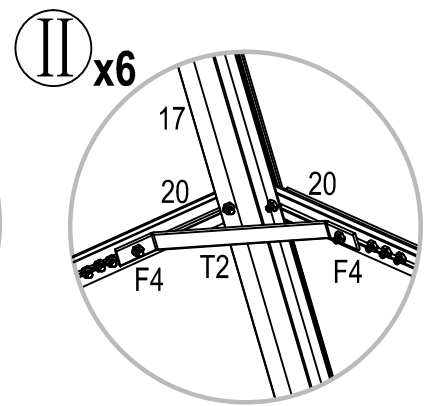
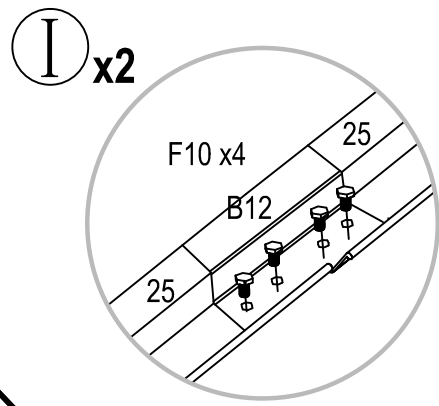
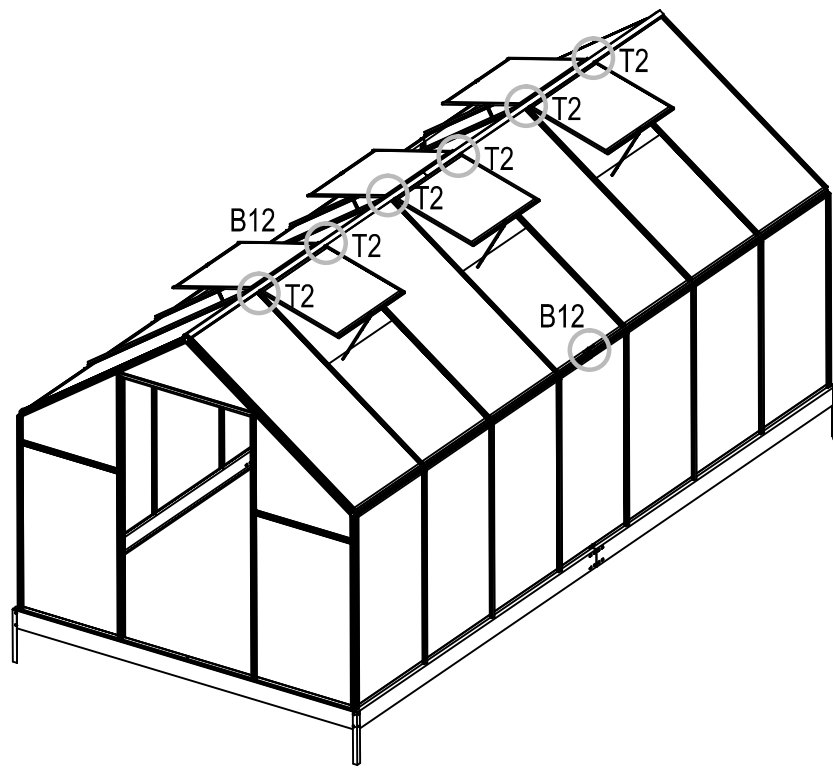
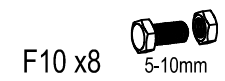
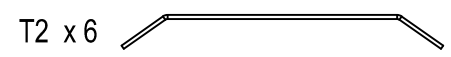
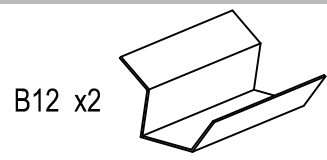


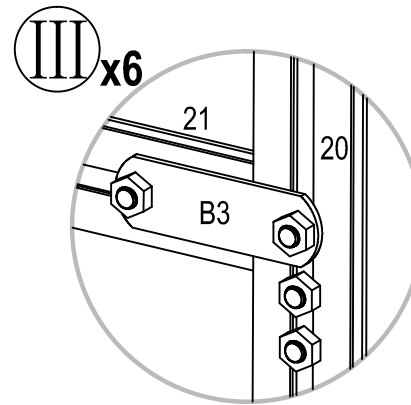
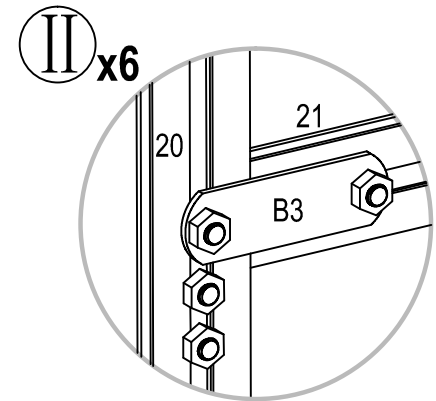
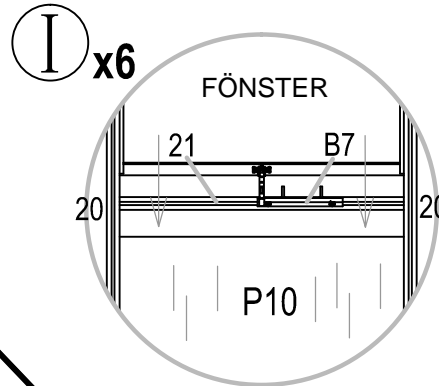
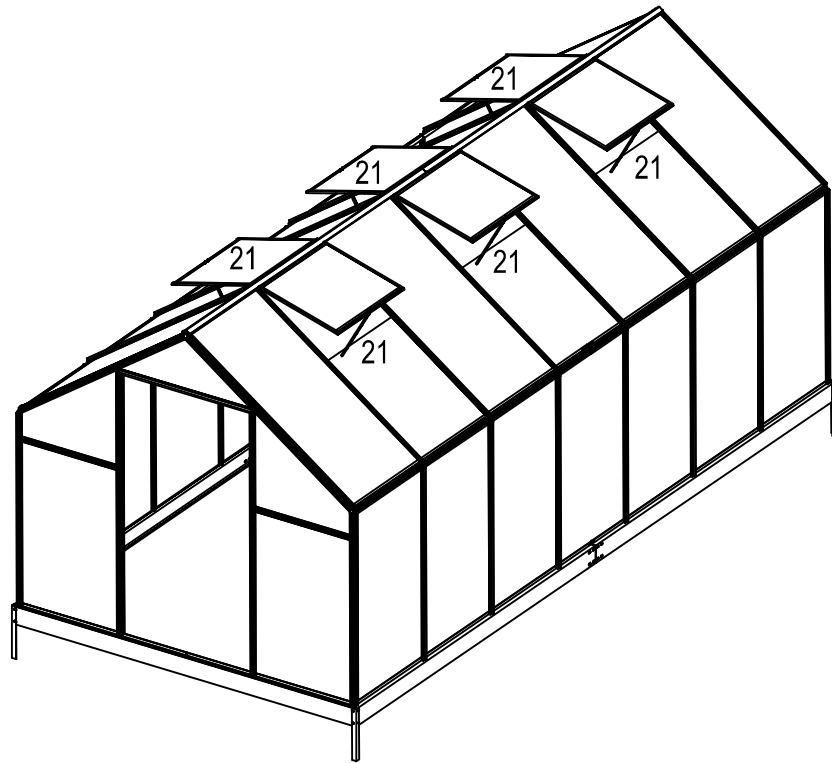
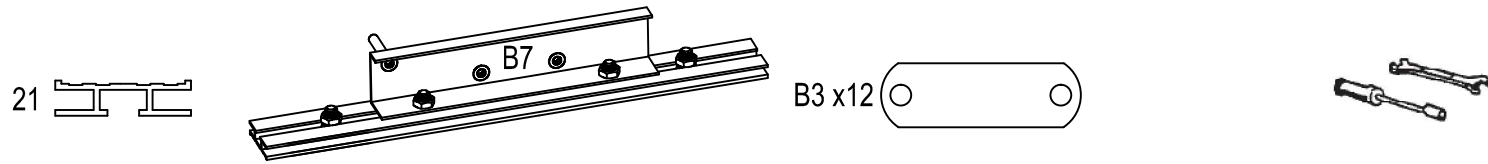
P9
x4

P10
x6



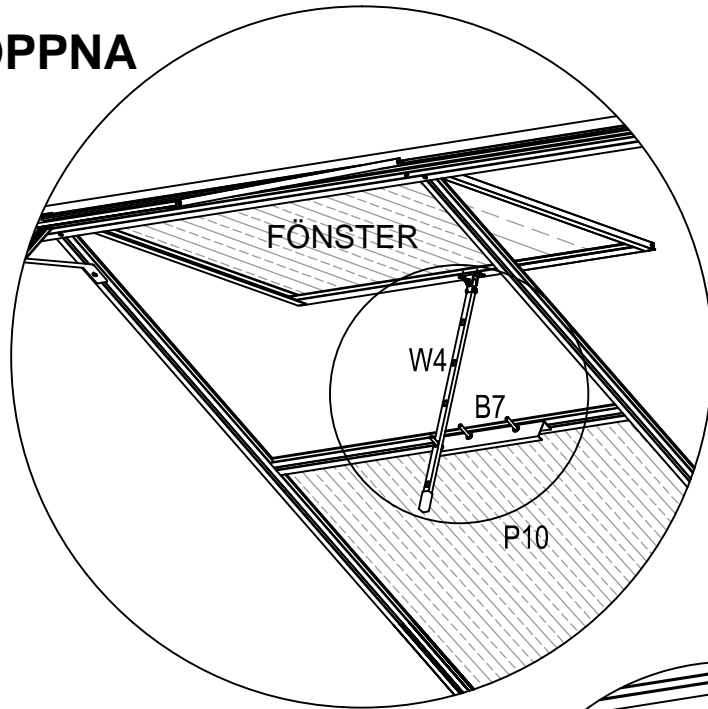
Nr. 25 är lätt att montera om du använder smörjmedel



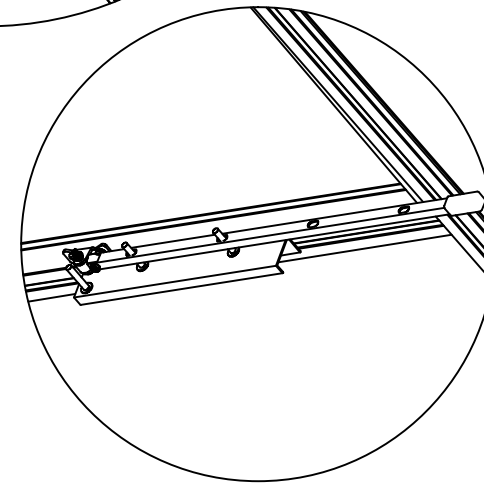
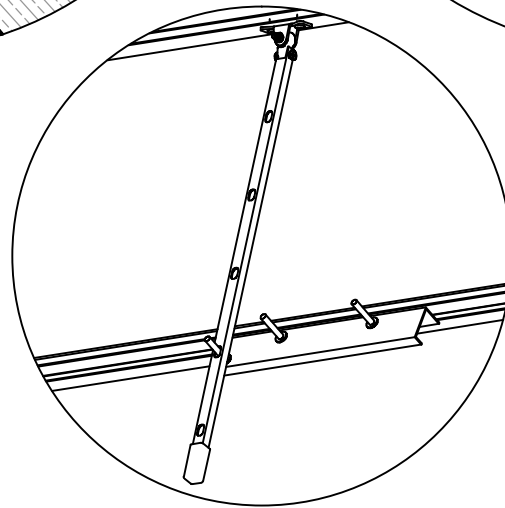
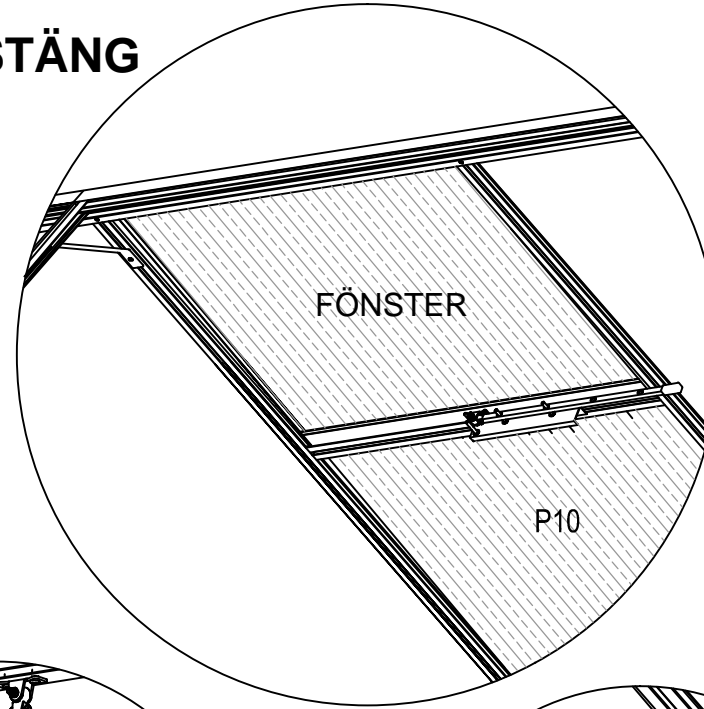


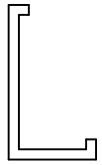
Observera användningen av fönstret

ÖPPNA



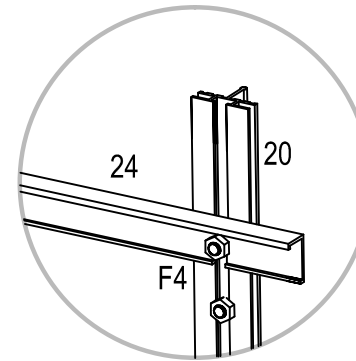
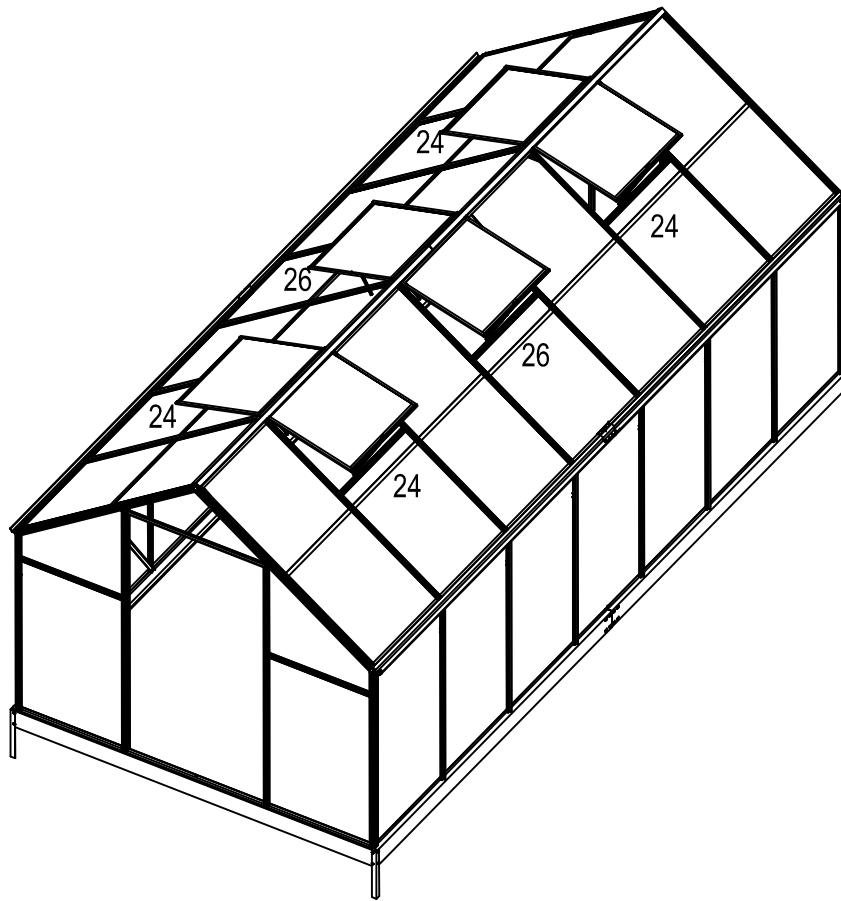
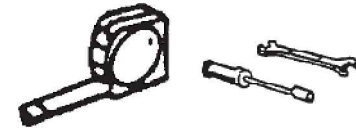
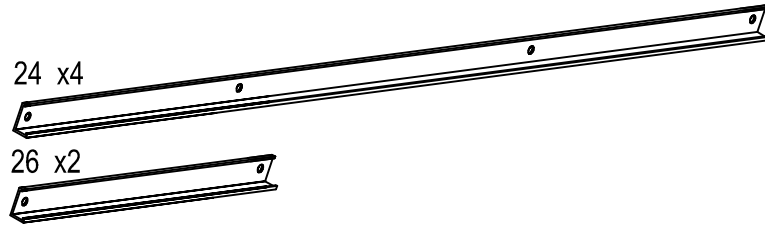
STÄNG

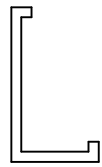




24 x4

26 x2



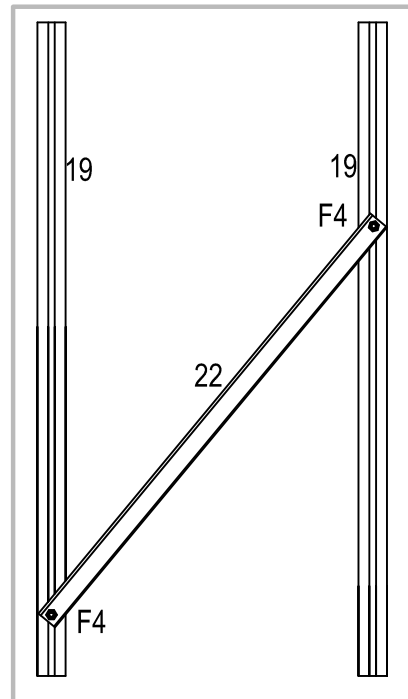
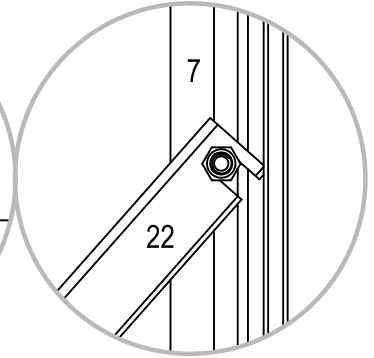
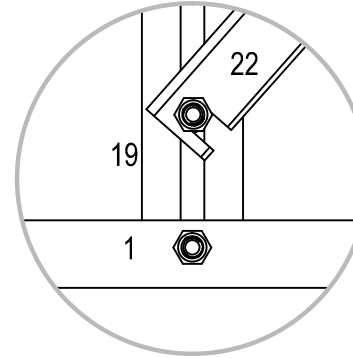
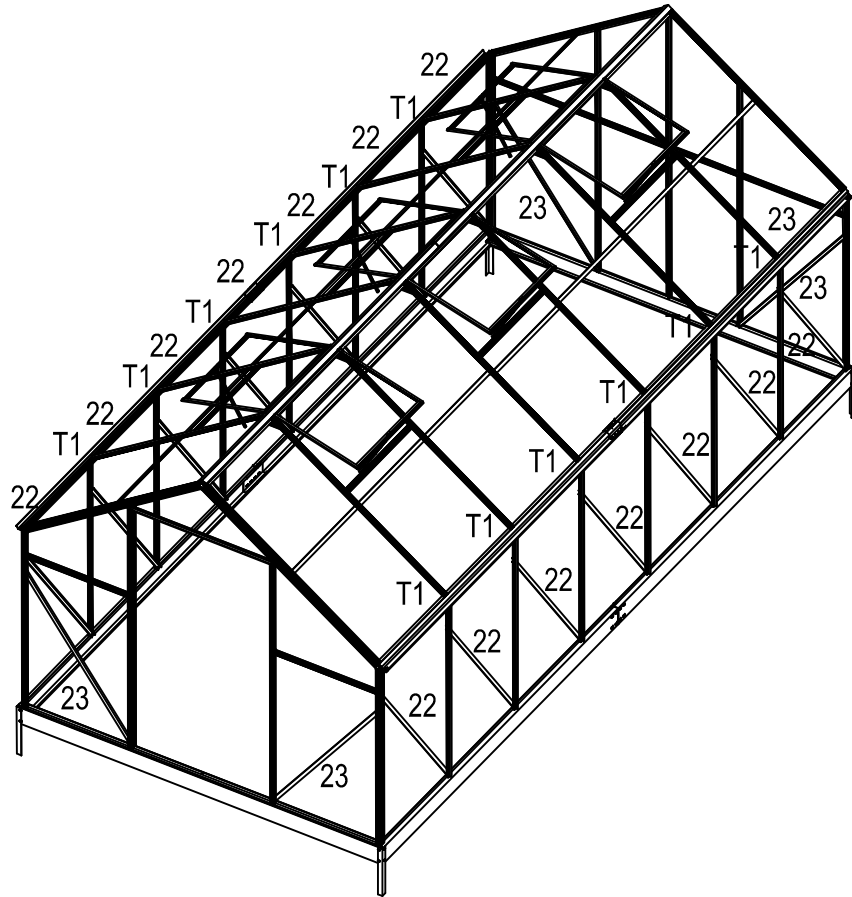
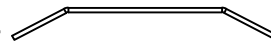


22 x14

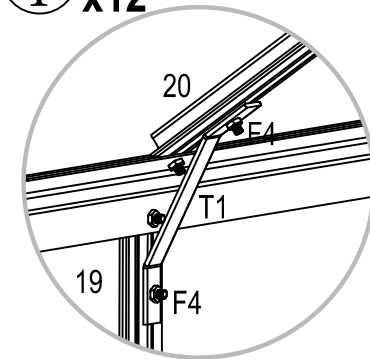
23 x4

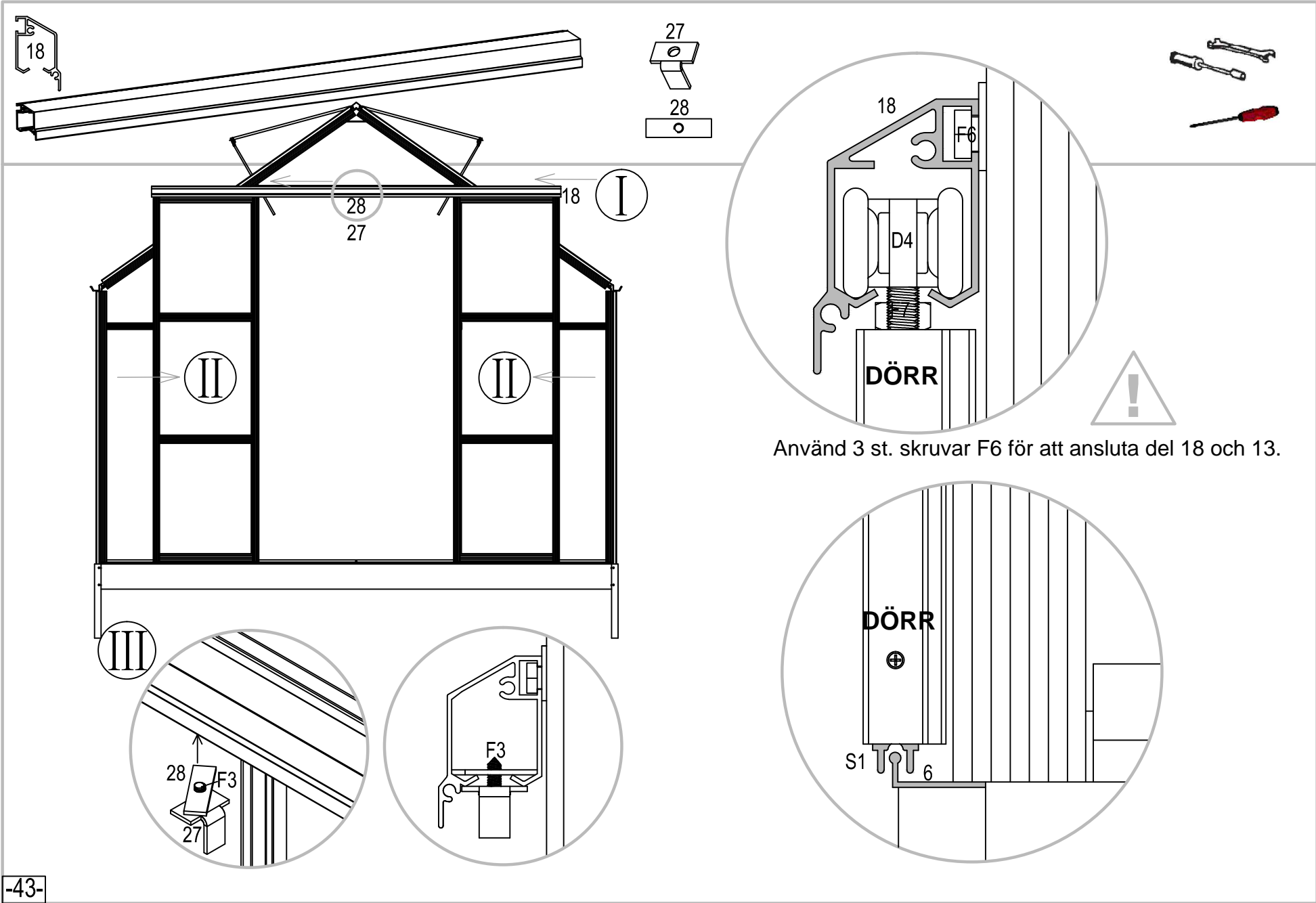


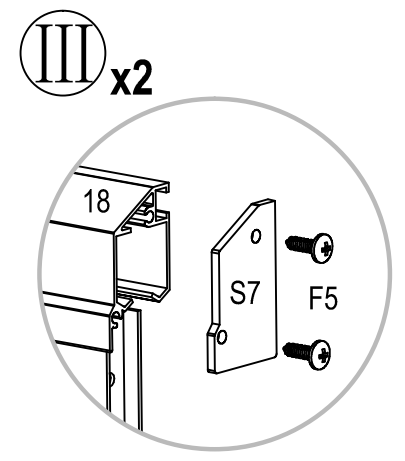
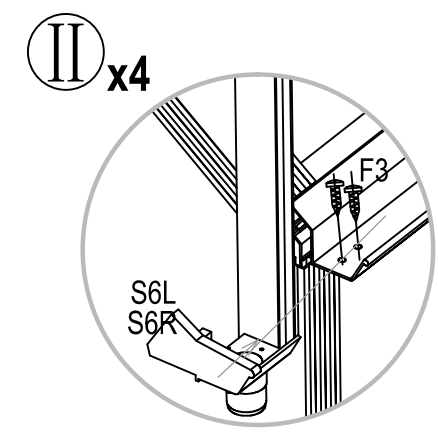
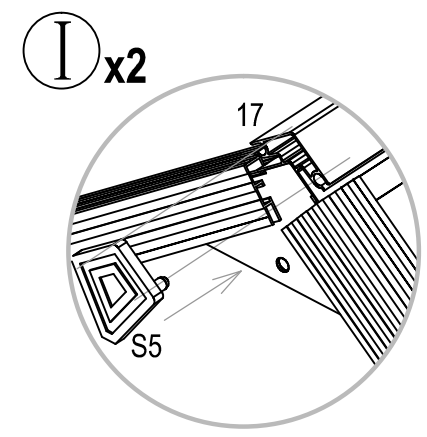
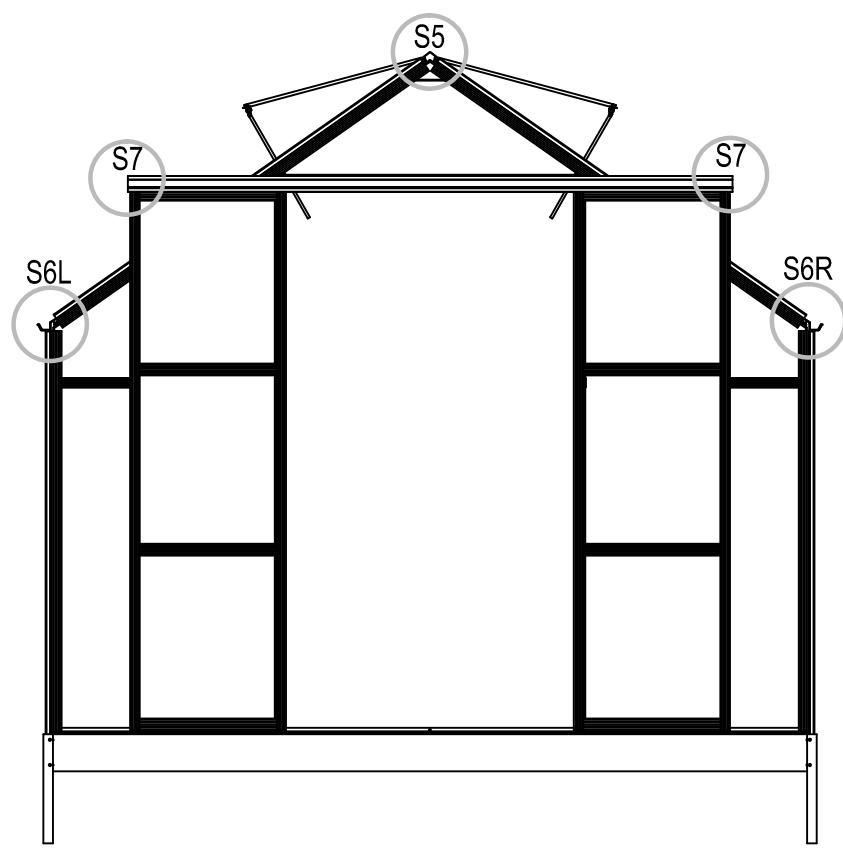
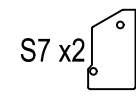
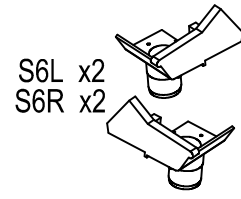
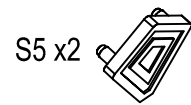
T1 x12



Ⓡ x12

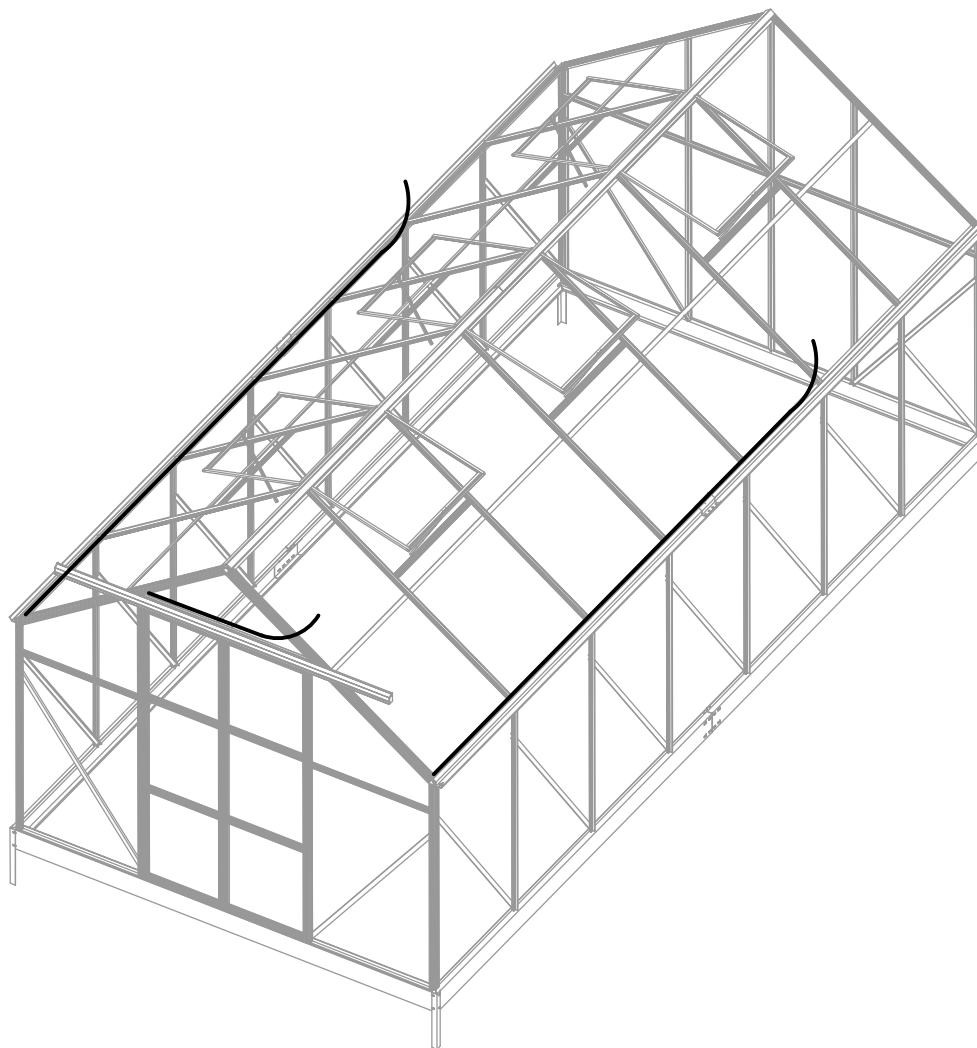








Silikon



Underhåll:

Placera stommen mitt på den plana installationsplatsen.

1.Om marken inte är helt plan, kan det leda till att stommen lutar åt endera hållet, vilket kan leda till att stommen deformeras och/eller faller omkull.

2.Förebygg ökad belastning på stommen.

Låt inte någon typ av växter med tunga frukter få klättra på växthusets tak för att förebygga ökad belastning på stommen och göra att den skadas eller går sönder. Låt inte heller vinrankor få klättra på växthusets tak då det kan påverka växthusets skydd mot regn, blåst och ge skador eller orsaka att taket kollapsar.

Underhåll av solskyddet:

1.Var försiktig så att takets solskyddsfilm inte skadas av några vassa föremål.

2.Om solskyddsfilmen skulle gå sönder, laga den med lim eller transparent tejp. Självhäftande polyuretanfilm finns också att köpa i handeln. Håll filmen ren. Normalt sett behöver den bytas efter 6–10 år för att bevara solskyddet.

3.Polykarbonat är flamsäkert, men ska inte utsättas för eld, eftersom det då kan deformeras.

Underhåll av stommen:

1.Stommen är av aluminiumlegering. Om den vitnar av hög värme eller väta, torka av den med en trasa.

2.Om stommen blir snedvriden, åtgärda problemet innan solskyddet skadas. Om polykarbonatskivan vrids ur läge, lossa skruvarna i ordning enligt bruksanvisningen och rätta till den.

3.Om några anslutningsdelar rostar mycket, byt dem i tid för att säkerställa att växthuset är stabilt.

Vid dåligt väder:

1.Uppehåll dig inte i växthuset vid åskväder, eftersom aluminiumstommen leder ström vilket kan vara livsfarligt.

2.Vid vindstyrkor över 20 m/s måste väggarna förankras väl med ett starkt rep eller liknande i t.ex. ett träd eller annat med en diameter på över 10 cm. Vid ännu kraftigare vindstyrkor än 20 m/s, kan ännu starkare förankring behövas.

3.Avlägsna löv som blåser ner på växthusets tak, eftersom de försämrar ljusgenomsläppet och påverkar värmen i växthuset.

4.Avlägsna snö så snart som möjligt. Använd en stabil träskiva för att stötta upp växthusets mittpunkt för att undvika att växthuset kollapsar under snötyngden.

