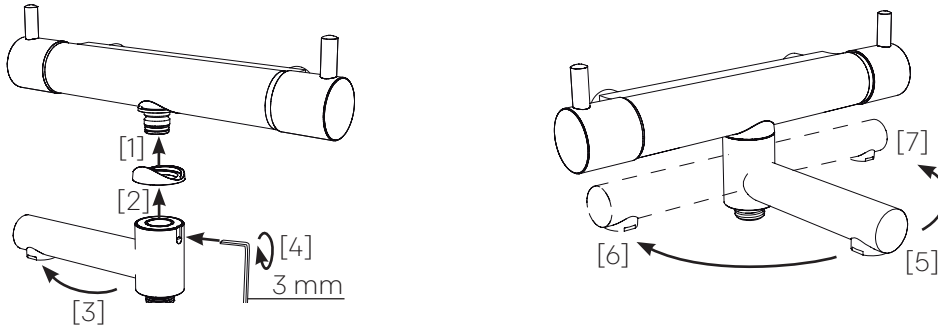
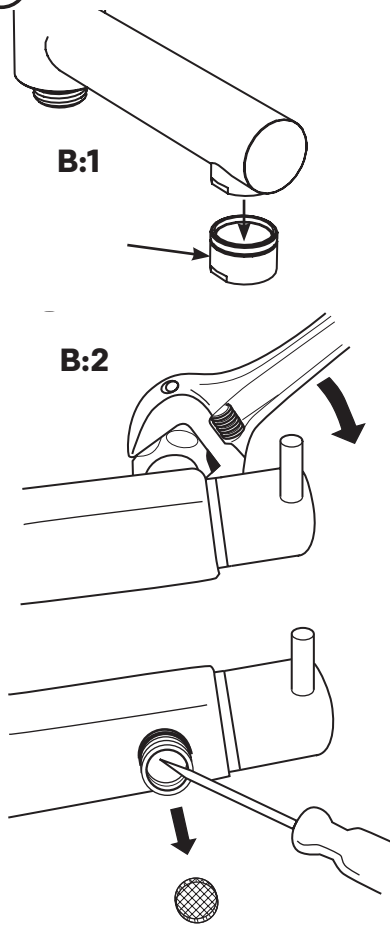


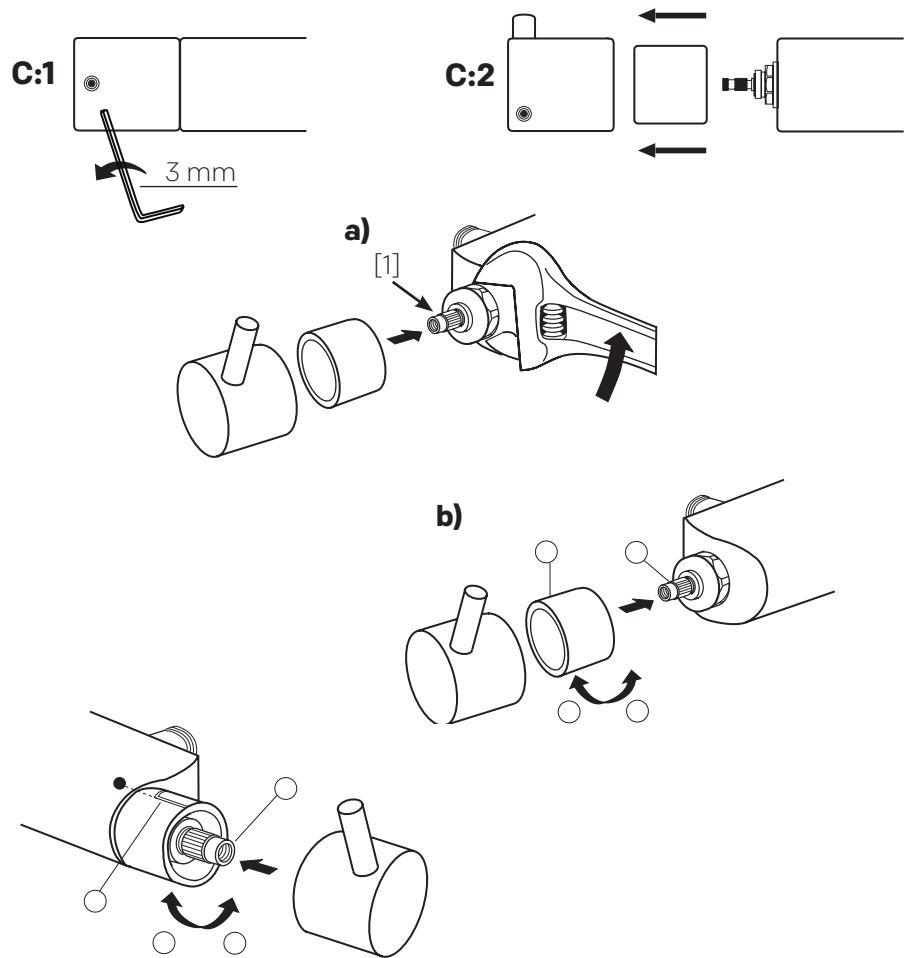
A



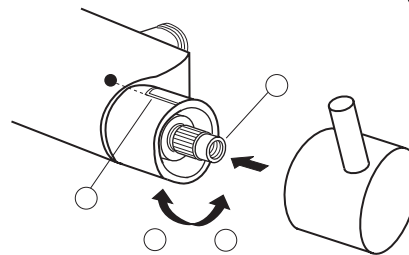
B



C



D



SVENSKA

MONTERING

OBS! Vid installation måste ledningarna fram till blandaren rensas innan blandaren monteras. Skruva fast blandaren med kopplingsmuttrarna.

Vid risk för frost:

Om blandaren kommer att utsättas för yttre temperaturer lägre än 0 °C (t.ex. i ouppvärmda fritidshus) ska vattenledningar och blandare tömmas på vatten. Lämna blandaren i öppet läge. Alternativt kan blandaren demonteras och förvaras i uppvärmt utrymme.

Skador som orsakas till följd av spänningskorrosion som uppstår på grund av vattnets eller den omgivande miljös beskaffenhet samt felaktig monter- ing inkluderas inte i produktansvaret.

Ⓐ MONTERING AV PIP

Skjut upp pipen på blandarens utloppsnyckel och vrid den i läge rakt till vänster [3]. Tryck upp pipen mot blandarhuset [2] och samtidigt skruva fast den, i vänsterläge, med en 3 mm insexnyckel [4].

OMKASTARE När pipen är riktad rakt framåt [5] kommer vattnet ur pipen. När den står i sidoläge [6, 7] kommer vattnet ur duschen.

FELSÖKNING

Ⓑ Ger för lite vatten.

Rengör inloppssilarna och strålsamlarna.

Ⓓ Kalibrering.

Kalibrering av blandaren. Demontera temperaturreglingsratten. Vrid spindel (2) medsols för kallare vatten och motsols för varmare vatten. När önskad vattentemperatur har erhållits, ca. 38 °C, monteras temperaturreglingsratten så att tryckknappen kommer i linje med markeringen på blandarhuset.

OBS! Stoppringen (1) skall monteras i linje med markeringen på blandarhuset. (1) stoppring (2) spindel (3) kallare (4) varmare

Ⓒ Dropp vid utlopp när blandaren är stängd.

Lösa skruven några varv och dra av ratten och stoppringen.

Byt ut hela överstycket [1].

Inställning av ECO-stopp.

Vrid flödesregleringsratten till stängd position. Låsa skruven några varv och dra av ratten. Drag av stoppringen och vrid den medsols (3) för mindre flöde, och motsols (4) för större flöde. Montera flödesregleringsratten med tryckknappen i linje med markeringen på blandarhuset.

(1) stoppring (2) spindel (3) mindre flöde (4) större flöde

Ger enbart kallt eller varmtvatten. Blandaren reagerar inte vid temperaturinställning.

Blandaren är felkopplad, varmvatten måste anslutas till blandarens vänstra anslutning (vid flödesregleringsratten).

RENGÖRING

För rengöring av kromade ytor eller ytor med rostfritt utseende bör man använda neutrala eller lätt basiska (pH 6-9) rengöringsmedel i flytande form i kombination med en mjuk trasa. Exempel på rengöringsmedel är tvållösningar eller diskmedel (ej maskindiskmedel). Använd ej organiska lösningsmedel, alkoholbaserade rengöringsmedel, frätande rengöringsmedel eller rengöringsmedel med slipmedel. För svåra kalkfläckar rekommenderas hushållsättika (ej ren ättika). Undvik kontakt med aluminiumklorider (ex deodorant).

Uttjänta produkter kan återlämnas till Mora Armatur för återvinning.

ENGLISH

INSTALLATION

Note: When installing, the pipes up to the mixer have to be flushed clean before fitting the mixer. Screw the mixer into position using the union nuts.

Freeze damage risks:

If the mixer will be subjected to external temperatures below 0°C (e.g. in an unheated summer house), empty the water out of the mixer and the water supply lines. Leave the mixer in the open position. Alternatively, you can disconnect the mixer and store it in a heated place.

Ⓐ MOUNTING

Push the spout up on the mixer's outlet union and turn it straight to the left [3]. Push the spout up against the mixer body [2], screwing it into position at the same time, in the left position, using a 3 mm Allen key [4].

REVERSER

Once the spout is facing straight forwards [5], water will emerge from the spout. When it is in side position [6, 7], water will emerge out of the shower.

TROUBLESHOOTING

Ⓑ Not enough water flow.

Clean the inlet screens and the aerators.

Ⓓ Calibration

Mixer calibration. Remove the temperature control knob. Turn the spindle (2) clockwise for colder water and counterclockwise for hotter water. Once the required water temperature has been reached, approx. 38 °C, fit the temperature control knob so that the button is aligned with the marker on the mixer body.

Note: The stop ring (1) must be aligned with the marker on the mixer body.

(1) stop ring (2) spindle (3) colder (4) hotter

Ⓒ Dripping at the outlet when the mixer is closed.

Undo the screw a few turns and pull off the knob and stop ring. Replace the entire upper section [1].

Setting ECO stop

Turn the flow regulation knob to closed position. Undo the screw a few turns, then pull off the knob. Pull off the stop ring and turn it clockwise (3) for less flow, or counterclockwise (4) for more flow. Fit the flow regulation knob, aligning the button with the marker on the mixer housing.

(1) stop ring (2) spindle (3) less flow (4) more flow

Gives only hot or cold water. This mixer does not react to temperature adjustments.

The mixer is connected incorrectly. Hot water has to be connected to the left connector on the mixer (by the flow regulation knob).

CLEANING

For cleaning surfaces with a chrome or stainless steel finish, use a neutral or slightly alkaline (pH 6-9) liquid detergent and a soft cloth. Suitable detergents include soap solutions and washing-up liquid (but not dishwasher detergent). Do not use organic solvents, alcohol-based detergents or corrosive or abrasive detergents. To remove stubborn limescale deposits, we recommend household vinegar (not pure spirit vinegar). Avoid contact with aluminium chlorides (e.g. deodorants).

End-of-life products may be returned to Mora Armatur for recycling.

(1) stopring (2) spin (3) kouder (4) warmer

Ⓒ Leckage bij de uitloop als de kraan dicht is.

Draai de schroef enkele slagen los, Til het wiel en de stopring eruit. Vervang het complete bovenstuk [1].

Instelling van de ECO-stop.

Draai de toevoer dicht. Draai de schroef enkele slagen los en trek het wiel eraf. Trek de stopring eraf en draai deze rechtsom (3) voor een kleinere straal en linksom (4) voor een grotere straal. Monteer de doorstroomregulator zo dat de drukknoop in het verlengde ligt van de aanduiding op het menghuis.

(1) stopring (2) spin (3) kleine straal (4) grotere straal

Er komt alleen koud / warm water. De mengkraan reageert niet op de temperatuurregulatie.

De mengkraan is foutief aangesloten. De warmwatertoevoer moet aangesloten worden op de linkse aansluiting van de mengkraan (bij de doorstroomregulator).

REINIGEN

Gebruik voor het reinigen van verchromde oppervlakken of oppervlakken met een roestvrije uitstraling een neutraal of licht basisch (pH 6-9) reinigingsmiddel in vloeibare vorm en een zachte doek. Voorbeelden van dergelijke reinigingsmiddelen zijn zeepoplossingen of afwasmiddel (geen vaatwasmiddel). Gebruik geen organische oplosmiddelen, reinigingsmiddelen op alcoholbasis, bijtende reinigingsmiddelen of reinigingsmiddelen met schuurmiddel. Voor moeilijke kalkvlekken wordt huishoudazijn (geen zuivere azijn) aanbevolen. Vermijd contact met aluminiumchloriden (bijv. deodorant).

Verbruikte mengkranen kunnen voor hergebruik geretourneerd worden aan Mora Armatur.

NEDERLANDS

INSTALLATIE

Attentie! Alvorens de mengkraan aan te sluiten dienen de toevoerleidingen grondig gespoeld te worden. Bevestig de mengkraan met behulp van de kopplingsmoeren.

Bij kans op vorst:

Indien de mengkraan wordt blootgesteld aan buitentemperaturen lager dan 0 °C (bijv. bij onverwarmde recreatiewoningen) mag er geen water meer in de waterleidingen en de mengkraan zijn. Laat de mengkraan open staan. De mengkraan kan eventueel gedemonteerd worden en in een verwarmde ruimte bewaard worden.

Ⓐ MONTAGE VAN DE UITLOOP

Schuif de kraanboog over de uitloop van het menghuis en draai dan naar links [3]. Druk de boog in de richting van het menghuis [2] en schroef de boog tegelijkertijd vast, in de linkerstand, met een 3 mm inbussleutel [4].

STRAALKEERING

Als de uitloop recht naar voren staat komt het water uit de uitloop [5]. Als de uitloop opzij gedraaid is [6, 7] komt het water uit de douche.

STORINGEN

Ⓑ Er komt te weinig water.

Maak de uitstroomfilters schoon en de waterstraalverzamelaar.

Ⓓ Kalibreren.

Het kalibreren van de mengkraan gaat als volgt. Demonteer de temperatuurregulator. Schroef de spin (2) rechtsom voor kouder water en linksom voor warmer water. Als de gewenste watertemperatuur bereikt is ca. 38 °C, monteert u de temperatuurregulator zo dat de drukknoop in het verlengde ligt van de aanduiding op het menghuis.

Attentie! De stopringen (1) moet gemonteerd worden in het verlengde van de aanduiding op het menghuis.

NORSK

MONTERING

OBS! Rørledningene frem til blandedbatteriet skal spyles rene før montering av blandedbatteri. Skru fast blandedbatteriet med tilkoblingsmutterne.

Ved fare for frost:

Hvis blandedbatteriet kommer til å bli utsatt for ytre temperaturer lavere enn 0 °C (f.eks. i uoppvarmede hytter), må vannledningene og batteriet tømmes for vann. La kranen stå i åpen posisjon. Alternativt kan blandedbatteriet demonteres og oppbevares i et oppvarmet rom.

Skader som kommer som en følge av spenningskorrosjon som oppstår som en følge vannets eller utenforliggende årsaker samt feilaktig montering dekkes ikke. <A> MONTERING AV UTLØPSTUT

Skyv utløpstuten opp på utløpsnippele på blandedbatteriet (3) og vrid den slik at den peker rett til venstre (2). Press opp utløpstuten mot blandedbatteriet samtidig som den skrues fast, pekende mot venstre, med en 3 mm unbrakonøkkel (4).

OMKASTER

Når utløpstuten peker rett frem (5) kommer vannet ut av utløpstuten, når den peker til en av sidene (6, 7) kommer vannet ut a dusjen.

FEILSØKING**B Gir for lite vann.**

Rengjør innløpslilene og strålesamleren.

D Kalibrering

Kalibrering av blandedbatteriet. Demonter temperaturrettet. Vrid spindelen (2) medurs for kaldere vann og moturs for varmere vann. Når ønsket temperatur er oppnådd, ca 38°C, monteres temperaturrettet slik at trykknappen kommer i linje med markeringen på blandedbatteriet.

OBS! Stoppringen (1) skall monteres i linje med markeringen på blandedbatteriet. (1) stoppring (2) spindel (3) mindre mengde (4) mer mengde

C Drypp ut av utløpet ved stengt blandedbatteri.

Løsne skruen noen omdreininger og dra av rattet og stoppringen. Bytt ut hele overstykket [1].

Innstilling av ECO-stopp

Vrid mengdereuleringsrattet til stengt posisjon. Løsne skruen noen omdreininger og dra av rattet. Dra av stoppringen og vrid den medurs (3) for mindre mengde, og moturs (4) for mer mengde. Monter mengdereuleringsrattet med trykknappen i linje med markeringen på blandedbatteriet.

(1) stoppring (2) spindel (3) mindre mengde (4) mer mengde

Gir bare kaldt- eller varmtvann. Blandebatteriet reagerer ikke på temperaturregulering.

Blandebatteriet er tilkoblet feil. Varmtvann skal inn på blandedbatteriets venstre tilkobling (ved mengdereuleringsrattet).

RENGJØRING

Batteriets overflate bevares best ved rengjøring med en myk klut og vanlig sepe. Skyll så med rent vann og poler med en tør myk klut. Man må ikke benytte vaskepulver eller skurepulver. For å fjerne eventuelle kalkflekker kan husholdningseddik (ikke ren eddik) benyttes, skyll så med vann. Unngå kontakt med aluminiumklorider (eks. deodorant).

Kasserte produkter kan leveres til Mora Armatu for gjenvinning.

SUOMEKSI

ASENNUS

Huuhteletulojohdot puhtaiksi mekaanisista roskista ennen hanan asennusta. Kytke hana kiinni liitinmuttereista.

Jäätymisvaara:

Jos lämpötila hanan käyttöpaikassa laskee 0 °C:een alapuolelle (esim. lämmittämättömissä vapaa-ajan asunnoissa), on vesijohdot ja hana tyhjennettävä vedestä. Jätä hana auki-asentoon. Vaihtoehtoisesti voidaan hana irrottaa ja säilyttää lämmitetyssä tilassa.

A JUOKSUPUTKEN ASENNUS

Laita juoksuputki hanan nippaan. Käännä putki vasemmalle [3]. Paina juoksuputkea sekoittajan runkoa vasten [2] ja ruuvaa se samalla kiinni sen ollessa käännettynä vasemmalle 3 mm:n kuusiokoloavaimella [4].

VAIH DIN

Juoksuputki toimii myös kuten suihkuvaihdin.

Kun se on suoraan [5] eteenpäin tulee vesi putkesta.

Kun juoksuputki on käännetty sivuun [6, 7] tulee vesi suihkusta.

VIANETSINTÄ

B Jos sekoitin ei anna tarpeeksi vettä, puhdista tulosuodattimet ja poresuutin.

D Lämpötilan kalibrointi

Irrota lämpötilan säätöpyörä. Kierrä karaa myötäpäivään saadaksesi lämpimämpää ja vastapäivään kylmempää vettä. Kun toivottu lämpötila on saavutettu, noin 38°C, asenna lämmönsäätöpyörä takaisin niin että rajoitinappi on linjassa hanan rungossa olevan merkinnän kanssa. HUOM! rajoitinrenkas (1) on asetettava linjaan hanarungon merkinnän kanssa.

(1) rajoitinrenkas (2) säätökara (3) kylmempää (4) kuumempää

DANSK

MONTERING

OBS! Før installationen skal vandrørene skylles rene for snavs, inden armaturet monteres.

Fastgør armaturet med omløberne.

Ved risiko for frost:

Hvis blandingsbatteriet kan blive udsat for ydre temperaturer under 0 °C (fx i et uopvarmet fritidshus), skal vandledninger og blandingsbatteri tømmes for vand.

Lad blandingsbatteriet stå åbent. Alternativt kan blandingsbatteriet afmonteres og opbevares i et opvarmet rum.

A Montering af udløbstud

Fastgør tuden på armaturets udløbsnippele og drej den til venstre (3). Pres tuden op mod armaturhuset (2) i venstre position samtidig med den skrues fast med 3 mm umbrakonøgle (4).

Omskifter

Når tuden peger fremad (5) kommer vandet ud af tuden, når den er drejet til siden (6, 7) kommer vandet ud af bruseren.

Fejlsøgning**B Giver for lidt vand**

Rengør si ved indløb og strålesamleren.

D Kalibrering.

Kalibrering af armaturet. Afmonter grebet til temperaturreguleringen. Drej spindelen med uret for koldere vand og mod uret for varmere vand. Når den ønskede temperatur er opnået (ca. 38°C), påmonteres grebet således at trykknappen flugter med temperaturmarkeringen på armaturhuset.

OBS! Stoppringen (1) skal monteres så den flugter med temperaturmarkeringen på armaturhuset.

(1) Stoppring (2) Spindel (3) Koldere (4) Varmere

C Drypper når armaturet er lukket.

Løsn skruen og afmonter greb og stopring. Udskift hele armaturoverdelen [1]

Indstilling af ØKO-stop.

Luk armaturet. Løsn skruen og afmonter grebet. Drej stopringen med uret for mindre vandgennemstrømning (3) og mod uret for mere vandgennemstrømning (4).

Monter grebet så trykknappen flugter med markeringen på armaturhuset. (1) Stopring (2) Spindel (3) Mindre vandgennemstrømning (4) mere vandgennemstrømning

Giver kun koldt eller varmt vand. Armaturet reagerer ikke på temperaturindstillingen

Armaturet er fejlopsat. Det varme vand skal tilsluttes armaturets venstre side.

Rengøring

Til rengøring af forkromede overflader og overflader med Stainless Look skal anvendes neutrale eller let basiske (pH 6-9) rengøringsmidler i flydende form og en blød klud. F.eks. kan anvendes sæbeopløsninger eller opvaskemiddel (ikke maskinopvaskemiddel). Anvend aldrig alkohol-baseserede-, ætsende- eller slibende rengøringsmidler, og aldrig organiske opløsningsmidler. Ved svære kalkpletter anvendes husholdningseddike. Overfladen skal undgå al kontakt med aluminiumklorid – f.eks. deodoranter.

Mora Armatu tager gamle armaturer retur til genanvendelse.

C Vuotaa juoksuputkesta/käsisuihkusta hanan ollessa kiinni:

Löysää ruuvia pari kierrosta ja vedä vedensäätöpyörä sekä rajoitinosaa ulos. Vaihda koko käyttöventtiili [1].

ECO-toiminnon asettaminen

Käännä vedensäätöpyörä kiinni. Löysää ruuvia pari kierrosta ja vedä säätöpyörää hieman ulos. Irroita rajoitinosaa ja käännä myötäpäivään (3) pienentääksesi virtaa ja vastapäivään (4) suurentääksesi sitä. Asenna vedensäätöpyörä takaisin niin että rajoitinappi on linjassa hanarungon merkinnän kanssa.

(1) rajoitinrenkas (2) kara (3) pienempi virtaama (4) suurempi virtaama

Jos hana antaa vain kylmää tai lämmintä vettä ja hana ei reagoi lämmönsäätöön.

Hana on väärin asennettu. Lämmin vesi täytyy kytkeä vasempaan tulovesiliitäntään (vesimäärän säätöpyörän puoleinen).

PUHTAANAPITO

Kromatun pinnan tai ulkonäöltään ruostumattoman pinnan puhdistukseen käytetään neutraaleja tai kevyesti emäksisiä (pH 6-9) nestemäisiä pesuaineita sekä pehmeää pyyhettä. Sopivia pesuaineita ovat esimerkiksi saippualliuokset tai astianpesuaine (ei koneastianpesuaine). Puhdistukseen ei saa käyttää orgaanisia liuottimia eikä alkoholipohjaisia, syövyttäviä tai hankausaineita sisältäviä pesuaineita. Kalkkisaostumien poistoon voi käyttää talousetikkaa (ei puhdasta etikkaa). Vältä alumiinikloridin (mm deodoranteissa) joutumista kromatulle pinnalle.

Käytetyt Mora Rexx-hanat voi palauttaa Mora Armatu kierrätettäväksi.

DEUTSCH



MONTAGE

Wichtig! Bei der Installation müssen die Leitungen zur Armatur durchgespült werden, bevor die Armatur montiert wird. Die Armatur mit den Kupplungsmuttern festschrauben.

Bei Frostgefahr:

Wird der Mischer Außentemperaturen von weniger als 0°C ausgesetzt (z.B. unbeheizte Sommerhäuser oder Datschen) muss das Wasser aus Leitungen und Mischer entleert werden.

Belassen Sie den Mischer in der geöffneten Stellung. Optional kann der Mischer auch demontiert und in warmen Bereichen gelagert werden.

A AUSLAUFMONTAGE

Schieben Sie den Auslauf auf den Abflusstutzen der Armatur auf drehen Sie ihn in die linke Stellung [3]. Drücken Sie den Auslauf nach oben gegen das Armaturgehäuse [2] und schrauben Sie ihn gleichzeitig mit einem 3 mm Inbusschlüssel [4] in der linken Position fest.

UMSCHALTUNG

Bei gerader Stellung des Auslauf [5] fließt Wasser aus dem Auslauf. In seitlicher Stellung [6, 7] kommt das Wasser aus der Dusche.

BEHEBUNG VON FEHLERN

B Es kommt zu wenig Wasser.

Reinigen Sie die Einlaufsiebe und die Perlator.

D Einjustierung.

Einjustierung der Armatur. Montieren Sie den Temperaturregler ab. Für kälteres Wasser die Spindel (2) im Uhrzeigersinn, für wärmeres Wasser gegen den Uhrzeigersinn drehen. Ist die gewünschte Wassertemperatur (ca. 38° C) gegeben, den Temperaturregler so montieren, dass der Druckknopf an der Markierung auf dem Armaturgehäuse steht.

Wichtig! Der Stoppring (1) muss an der Markierung auf dem Armaturgehäuse ausgerichtet sein.

(1) Stoppring (2) Spindel (3) kälter (4) wärmer

C Tropfen bei geschlossener Armatur.

Die Schrauben um ein paar Drehungen lösen und das Reglerad und den Stoppring abnehmen. Das gesamte Kopfstück [1] auswechseln.

Einstellen des ECO-Stopps.

Den Wasserflussregler zudrehen. Die Schrauben um ein paar Drehungen lösen und das Reglerad abnehmen. Den Stoppring abziehen und im Uhrzeigersinn (3) drehen, um den Fluss zu drosseln, bzw. gegen den Uhrzeigersinn (4), um den Fluss zu erhöhen. Den Wasserflussregler mitsamt Druckknopf an der Markierung auf dem Armaturgehäuse ausgerichtet montieren.

(1) Stoppring (2) Spindel (3) geringerer Wasserfluss (4) stärkerer Wasserfluss
Es kommt nur Kalt- oder Warmwasser. Die Armatur reagiert nicht auf die Temperatureinstellung.

Die Armatur ist falsch angeschlossen. Die Warmwasserzufuhr ist an den linken Armaturanschluss (beim Wasserflussregler) anzuschließen.

REINIGUNG

Für die Reinigung verchromter Flächen oder von Flächen mit Edelstahloptik sind neutrale oder leicht basische (pH-Wert 6-9) Flüssigreinigungsmittel und ein weiches Tuch zu verwenden. Als Reinigungsmittel kommen z.B. Seifenlösungen oder Geschirrspülmittel (nicht für Spülmaschinen) in Frage. Benutzen Sie keine organischen Lösungsmittel, Reinigungsmittel auf Alkoholbasis, aggressive Reinigungsmittel oder Reinigungsmittel mit Schleifpartikeln. Für hartnäckige Kalkflecken wird Haushaltsessig (kein reiner Essig) empfohlen. Vermeiden Sie einen Kontakt mit Aluminiumchloriden (z.B. Deodorant).

Produkte, die nicht länger angewendet werden, können bei Mora Armatur zur Wiederverwertung abgeliefert werden.

Reservdelar

www.moraarmatur.com

Spare parts

www.moraarmatur.com

Reservedeler

www.moraarmatur.com

Reservedele

www.moraarmatur.com

Varaosat

www.moraarmatur.com

Ersatzteile

www.moraarmatur.com