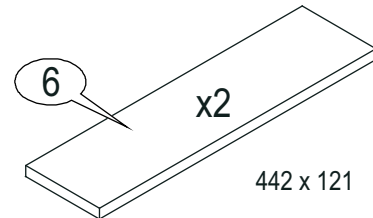
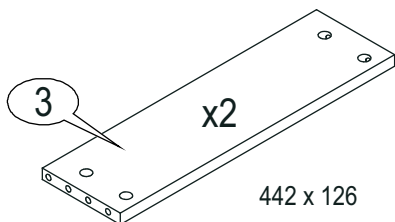
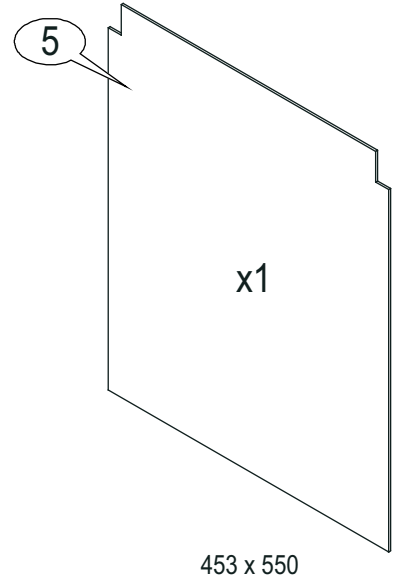
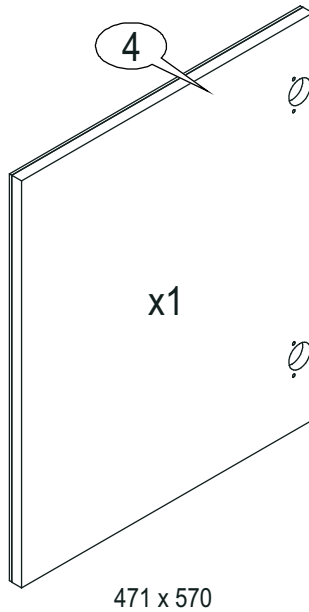
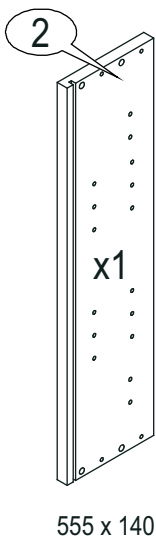
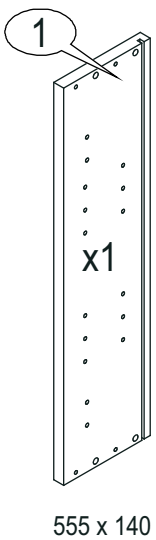
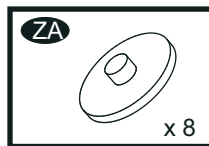
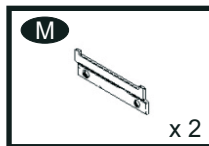
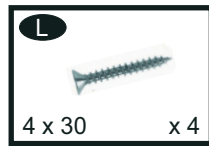
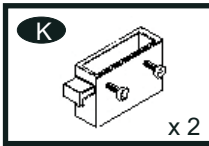
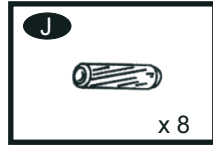
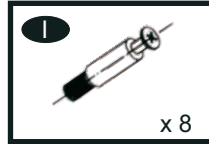
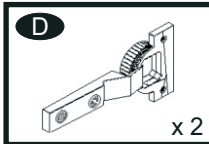
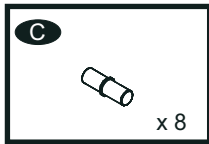
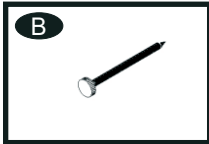
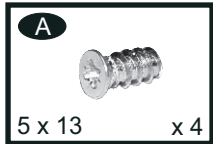
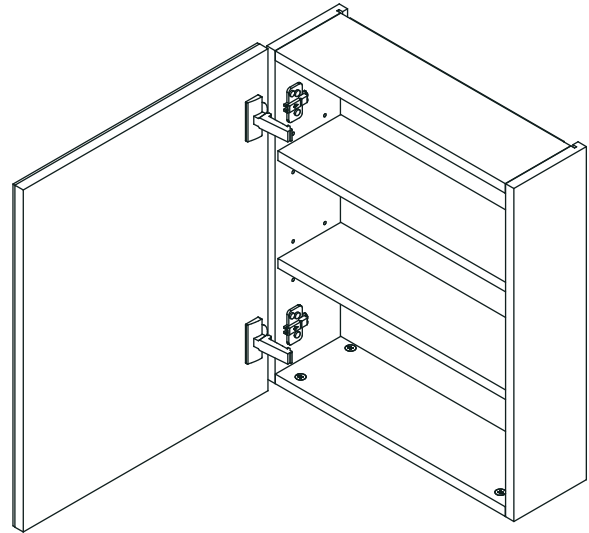
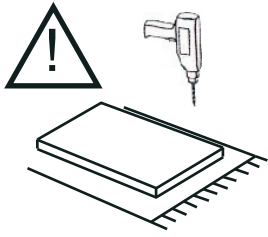
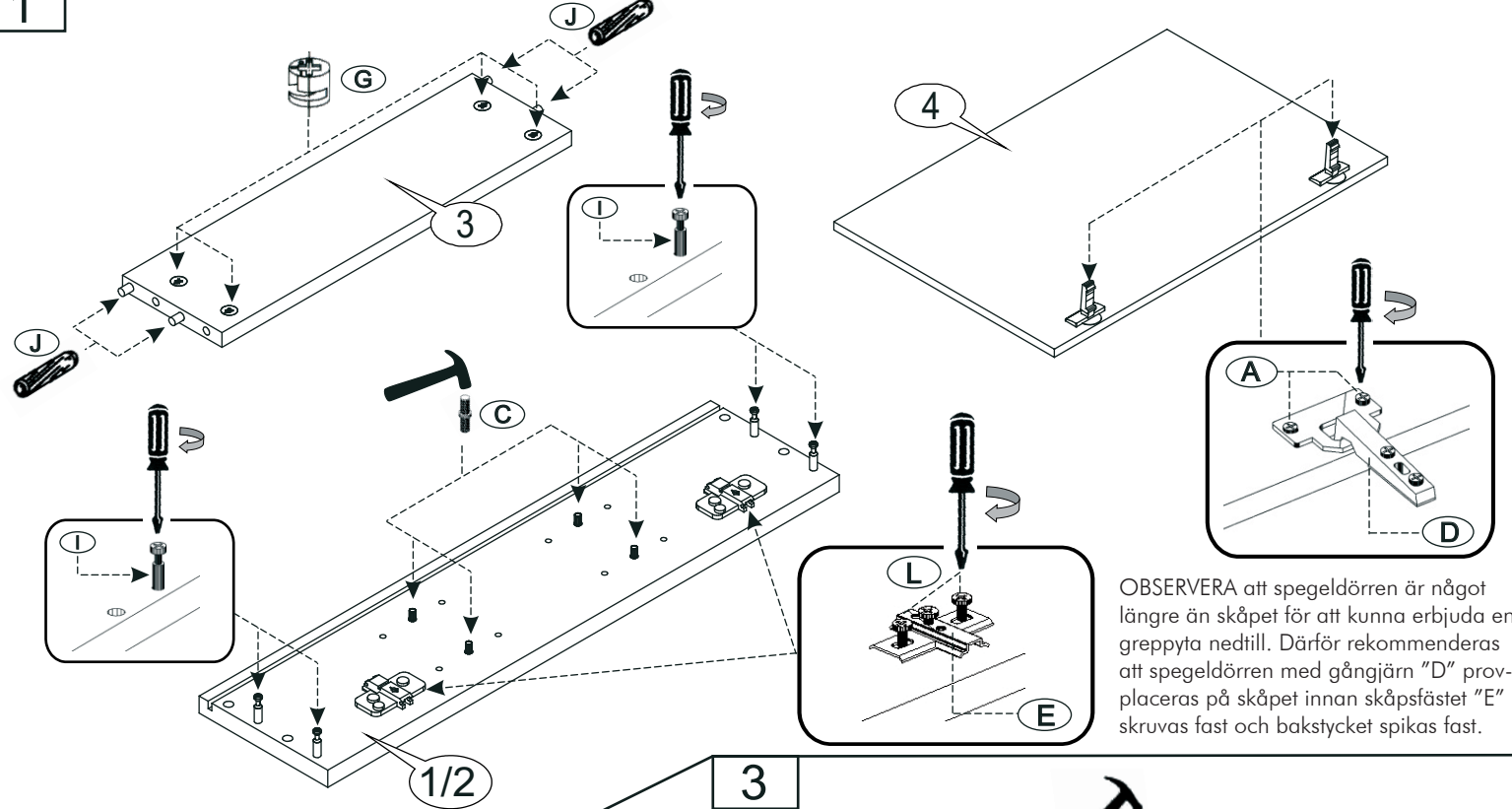
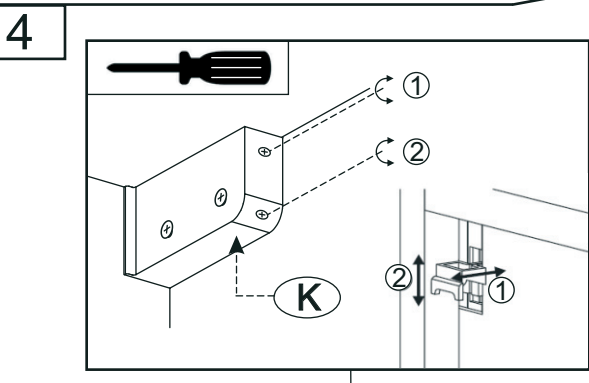
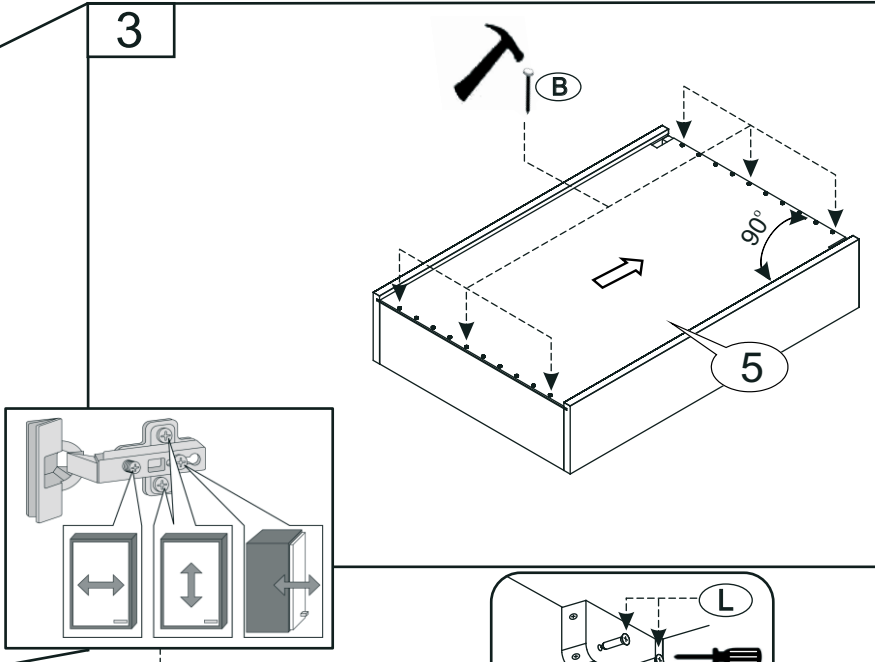
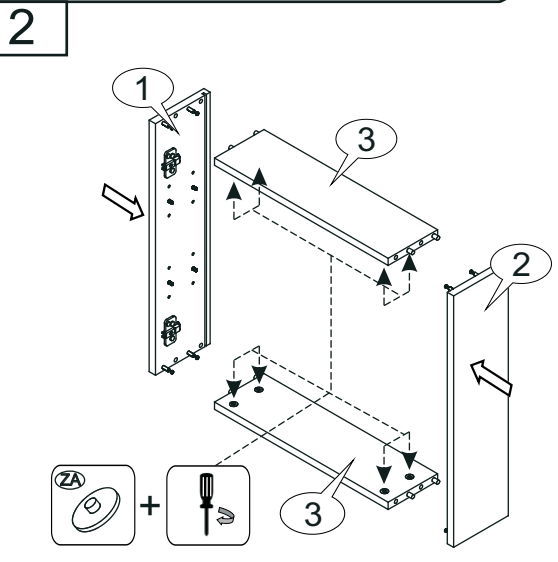


# SKAGERACK V.2 SPEGELSKÅP





OBSERVERA att spegeldörren är något längre än skåpet för att kunna erbjuda en greppyta nedtill. Därför rekommenderas att spegeldörren med gångjärn "D" provplaceras på skåpet innan skåpsfästet "E" skruvas fast och bakstycket spikas fast.



OBS!  
När skåpet är upphängt på väggbeslagen (M), Justera skruv 1 & 2 (K) så spegelskåpet sitter stadigt & dikt an mot väggen

