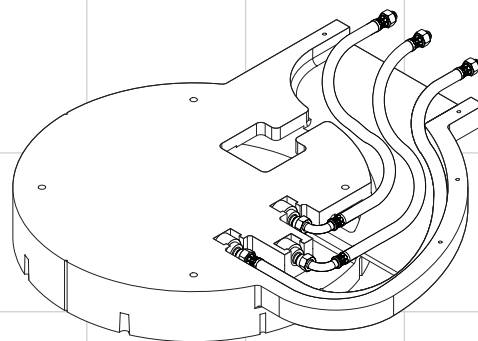
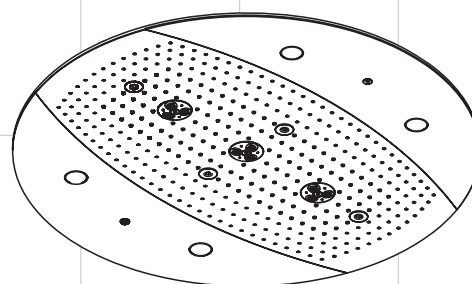


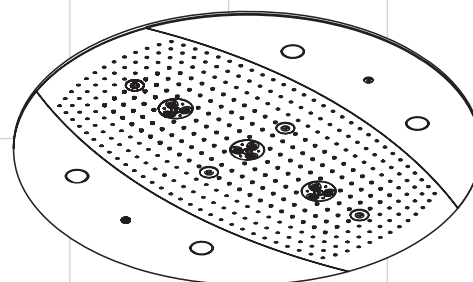
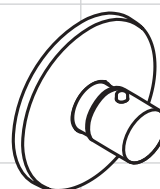
DE	Gebrauchsanleitung / Montageanleitung	2
FR	Mode d'emploi / Instructions de montage	4
EN	Instructions for use / assembly instructions	6
IT	Istruzioni per l'uso / Istruzioni per Installazione	8
ES	Modo de empleo / Instrucciones de montaje	10
NL	Gebruiksaanwijzing / Handleiding	12
DK	Brugsanvisning / Monteringsvejledning	14
PT	Instruções para uso / Manual de Instalação	16
PL	Instrukcja obsługi / Instrukcja montażu	18
CS	Návod k použití / Montážní návod	20
SK	Návod na použitie / Montážny návod	22
ZH	用户手册 / 组装说明	24
RU	Руководство пользователя / Инструкция по монтажу	26
HU	Használati útmutató / Szerelési útmutató	28
FI	Käyttöohje / Asennusohje	30
SV	Bruksanvisning / Monteringsanvisning	32
LT	Vartotojo instrukcija / Montavimo instrukcijos	34
HR	Upute za uporabu / Uputstva za instalaciju	36
TR	Kullanım kılavuzu / Montaj kılavuzu	38
RO	Manual de utilizare / Instrucțiuni de montare	40
EL	Οδηγίες χρήσης / Οδηγία συναρμολόγησης	42
SL	Navodilo za uporabo / Navodila za montažo	44
ET	Kasutusjuhend / Paigaldusjuhend	46
LV	Lietošanas pamācība / Montāžas instrukcija	48
SR	Uputstvo za upotrebu / Uputstvo za montažu	50
NO	Bruksanvisning / Montasjeveiledning	52
BG	Инструкция за употреба / Инструкция за употреба	54
SQ	Udhëzuesi i përdorimit / Udhëzime rreth montimit	56
AR	دليل الاستخدام / تعليمات التجميع	59



Rainmaker
28412180



Rainmaker
28403000 / 28404000



Rainmaker
26115000 / 26117000



Sicherheitshinweise

- Das Produkt darf nur zu Bade-, Hygiene- und Körperreinigungszwecke eingesetzt werden.
- Kinder, sowie Erwachsene mit körperlichen, geistigen und / oder sensorischen Einschränkungen dürfen nicht unbeaufsichtigt das Produkt benutzen. Personen die unter Alkohol- oder Drogeneinfluss stehen, dürfen das Produkt nicht benutzen.
- Der Kontakt der Brausestrahlen mit empfindlichen Körperstellen (z. B. Augen) muss vermieden werden. Es muss ein ausreichender Abstand zwischen Brause und Körper eingehalten werden.
- Große Druckunterschiede zwischen den Kalt- und Warmwasseranschlüssen müssen ausgeglichen werden.



Elektroanschluss

- Der Elektroanschluss darf nur vom Elektrofachmann durchgeführt werden!
- Stromversorgung 230V/N/PE/50Hz (Länge: 0,3 m) vorinstallieren.
- Die Absicherung muss über eine Fehlerstrom-Schutzeinrichtung (RCD/ FI) mit einem Bemessungsdifferenzstrom ≤ 30 mA erfolgen.



Montage Grundset (siehe Seite 68)



Montage Fertigset (siehe Seite 73)

- **Achtung!** Die Armatur muss nach den gültigen Normen montiert, gespült und geprüft werden.
- Bei der Montage des Produktes durch qualifiziertes Fachpersonal ist darauf zu achten, dass die Befestigungsfläche im gesamten Bereich der Befestigung plan ist (keine vorstehenden Fugen oder Fliesenversatz), der Wandaufbau für eine Montage des Produktes geeignet ist und keine Schwachstellen aufweist.
- Die beigelegten Schrauben und Dübel sind nur für Beton geeignet. Bei anderen Wandaufbauten sind die Herstellerangaben des Dübelherstellers zu beachten.
- Die Ablaufleistung muss ausreichend dimensioniert werden.
- Die Brause darf nur nach einem Absperrventil der Sanitärarmatur angeschlossen werden.

Wartungshinweise

- Rückflussverhinderer müssen gemäß DIN EN 1717 regelmäßig in Übereinstimmung mit nationalen oder regionalen Bestimmungen (DIN 1988 einmal jährlich) auf ihre Funktion geprüft werden.

Technische Daten

Betriebsdruck vor der Armatur:	max. 1 MPa
Empfohlener Betriebsdruck: (1 MPa = 10 bar = 147 PSI)	0,3 - 0,5 MPa
Heißwassertemperatur:	max. 60 °C
Empfohlene Heißwassertemperatur:	42 °C
Sicherheitsperre:	38 °C
Warnhinweis: Eine Überschreitung dieser Temperatur kann zu Verbrennungen führen!	

Prüfzeichen: SVGW



Zubehör (siehe Seite 60)



Maße (siehe Seite 61)



Montagewerkzeug (siehe Seite 60)



Montagebeispiele

Installationsbeispiele mit Massangaben und Leitungsdimensionierung sind ab Seite 62 zu finden.

Bedienung (siehe Seite 76)

Ersatzteile (siehe Seite 76)



Service Leuchtmittel austauschen (siehe Seite 77)



Reinigung (siehe Seite 78)



Elektroinstallateur

Die Installations- und Prüfungsarbeiten sind von einer zugelassenen Elektrofachkraft, unter Berücksichtigung von VDE 0100 Teil 701 u. IEC 60364-7-701, auszuführen.

Montage siehe Seite 68

Deutsch



Wasseranschluss DN 20
Warmwasser



Wasseranschluss DN 20
Kaltwasser



Unterputz-Ventil



Quattro Vierwegeumstellung

Quattro



Trio Universal Absperr- und
Umstellventil

Trio



Ab • ist die Funktion gewährleistet.



Die Ablaufleistung muss mehr als
50 l/min betragen.



Ablauf

Raindrain



Mitte Duschwanne



Wasser öffnen



Wasser abstellen



Montageabfolge



Silikon (essigsäurefrei!)



Leerrohr für Stromversorgung



Fett



Warnung vor heißer Oberfläche!



Schutzhandschuhe tragen



Augenschutz tragen



Naturschwamm



Entkalker (zitronensäurebasis)

Augen- und Hautkontakt vermeiden.
Falls das Produkt in die Augen
gelangt, diese gründlich mit Wasser
ausspülen.



Strom an / aus



Strom an / aus



Potentialausgleich



Nullleiter



Leiter



FI-Schutzschalter



Anschlussdose



Lichtschalter



Trafo



Steckverbindungen



Verteilerbox



Leuchtmittel

QUICK CLEAN Mit QuickClean, der manuellen
Reinigungsfunktion können die
Strahlformer durch einfaches rubbeln
vom Kalk befreit werden.

Montage siehe Seite 68



Consignes de sécurité

- Le système de douche ne doit servir qu'à se laver et à assurer l'hygiène corporelle.
- Il est interdit aux enfants ainsi qu'aux adultes ayant des insuffisances physiques, psychiques et/ou motoriques d'utiliser la douche sans surveillance. De même, il est interdit à des personnes sous influence d'alcool ou de drogues d'utiliser la douche.
- Éviter le contact du jet de la douchette avec les parties sensibles du corps (telles par ex. que les yeux). Veiller à respecter un écart suffisant entre la douchette et le corps.
- Il est conseillé d'équilibrer les pressions de l'eau chaude et froide.



Raccord électrique

- Seul un spécialiste est autorisé à réaliser le câblage!
- Préinstaller l'alimentation électrique 230V/N/PE/50Hz (longueur : 0,3 m)
- La protection par fusibles doit se faire avec un dispositif de protection par courant de défaut (RCD/ FI) avec un courant différentiel résiduel de maximum 30 mA.



Montage Kit de base (voir page 68)



Montage Set de finition (voir page 73)

- **Attention!** La robinetterie doit être installée, rincée et contrôlée conformément aux normes valables.
- Lors du montage du produit par un ouvrier qualifié, il faut faire attention à ce que la surface de fixation soit plane sur toute son étendue (aucun dépassement de joint ni de carrelage), que la construction de la paroi soit adaptée à l'installation du produit et surtout ne présente aucun point faible.
- Les vis et les chevilles fournies sont uniquement appropriées au béton. Pour les autres constructions, il faudra tenir compte des préconisations du fabricant de cheville.
- Le débit du vidage doit être suffisamment dimensionné.
- La douchette ne doit être raccordée à la robinetterie sanitaire qu'en aval d'une vanne d'arrêt.

Recommandations pour la maintenance

- Les clapets anti-retour doivent être examinés régulièrement conformément à la norme EN 1717 ou conformément aux dispositions nationales ou régionales quant à leur fonction (au moins une fois par an).

Informations techniques

Pression de service devant la robinetterie:	max. 1 MPa
Pression de service conseillée: (1 MPa = 10 bar = 147 PSI)	0,3 - 0,5 MPa
Température d'eau chaude:	max. 60 °C
Température recommandée:	42 °C
Blocage de sécurité:	38 °C
Avvertissement: tout dépassement de cette température peut entraîner des brûlures	

Classification acoustique et débit: SVGW / ACS



Accessoires (voir page 60)



Dimensions (voir page 61)



Outil de montage (voir page 60)



Exemples de montage

Des exemples d'installation avec indication de cotes et dimensions des conduites sont fournis à partir de la page 62.

Instructions de service (voir page 76)

Pièces de rechange (voir page 76)



Service Remplacer l'élément lumineux (voir page 77)



Nettoyage (voir page 78)



Électricien installateur

Les travaux d'installation et de contrôle doivent être effectués par un électricien agréé en conformité avec les dispositions des normes VDE 0100 partie 701 et CEI 60364-7-701.

Français



Raccord d'eau DN 20
Eau chaude



Ouvrir l'eau.



Courant marche / arrêt



Raccord d'eau DN 20
Eau froide



Couper l'arrivée d'eau



Courant marche / arrêt



Robinet d'arrêt encastré



Ordre du montage



Compensation de potentiel



Quattro inverseur quatre voies



Silicone (sans acide acétique!)



Neutre

Quattro



Trio Robinet d'arrêt avec inverseur



Gaine pour alimentation en courant électrique



Conducteur

Trio



A partir de • le fonctionnement est garanti.



Graisse



Disjoncteur FI



Le débit de vidage doit être supérieur à 50 l/min.

> 50 l/min



Attention à la température élevée à la surface !



boîtier de raccordement



Vidage

Raindrain



Protection obligatoire des mains



Interrupteur d'éclairage

X

Centre cuvette de douche



Protection obligatoire de la vue



transfo



éponge naturelle



Connecteur



Détartrant (À base d'acide citrique)

Éviter tout contact avec les yeux et la peau. Si le produit saute aux yeux, rincer ces derniers à l'eau abondante



Distributeur



Moyen d'éclairage

QUICK CLEAN La pomme de douche est équipée de QuickClean, le système anticalcaire manuel. Les dépôts de calcaire s'enlèvent en frottant avec un doigt ou avec une éponge sur les ouvertures de jets élastiques.

Montage voir pages 68



Safety Notes

- The shower system may only be used for bathing, hygienic and body cleansing purposes.
- Children as well as adults with physical, mental and/or sensoric impairments must not use this shower system without proper supervision. Persons under the influence of alcohol or drugs are prohibited from using this shower system.
- Do not allow the streams of the shower touch sensitive body parts (such as your eyes). An adequate distance must be kept between the shower and you.
- The hot and cold supplies must be of equal pressures.



Electrical connection

- The electrical connection may only be carried out by an electrician!
- Preinstall electrical power 230 V/N/PE/50 Hz (length: 0.3 m)
- The system must be protected via a leakage current protective device (RCD/ FI) with a measurement difference current of ≤ 30 mA.



Assembly basic kit (see page 68)



Assembly Finish set (see page 73)

- **Important!** The fitting must be installed, flushed and tested after the valid norms.
- Where the contractor mounts the product, he should ensure that the entire area of the wall to which the mounting plate is to be fitted, is flat (no projecting joints or tiles sticking out), that the structure of the wall is suitable for the installation of the product and has no weak points.
- The enclosed screws and dowels are only suitable for concrete. For another wall constructions the manufacturer's indications of the dowel manufacturer have to be taken into account.
- The performance of the waste must be of sufficient size.
- The shower may only be connected following (downstream from) a shut-off valve of the sanitary fitting.

Maintenance Instructions

- The non return valves must be checked regularly according to DIN EN 1717 in accordance with national or regional regulations (at least once a year).

Technical Data

Operating pressure in front of the shower fitting:	max. 1 MPa
Recommended operating pressure: (1 MPa = 10 bar = 147 PSI)	0,3 - 0,5 MPa
Hot water temperature:	max. 60 °C
Recommended hot water temp.:	42 °C
safety lock:	38 °C

Warning: Exceeding this temperature can cause burns!



Fittings (see page 60)



Dimensions (see page 61)



Installation tool (see page 60)



Installation example

Installation examples with measurements and pipe dimensions can be found starting on page 62.

Operation (see page 76)

Spare parts (see page 76)



Service Replace illuminant (see page 77)



Cleaning (see page 78)



Electrician

The installation and testing work must be performed by a skilled electrician in observance of VDE 0100 part 701 and IEC 60364-7-701.

Assembly see page 68

English



Water connection DN 20
Warm water



Water connection DN 20
Cold water



Robinet d'arrêt encastré



Quattro 4-Way Diverter Valve

Quattro



Trio 2-Way Diverter Valve with integrated Shut-off valve

Trio



From • the function is guaranteed.



The waste drain performance must be more than 50 l/min.

> 50 l/min



Waste

Raindrain

X

Center shower tub



Turn on water



turn off water



Installation sequence



Silicone (free from acetic acid!)



Wiring conduit for power supply cable



Grease



Hot surface!



Safety gloves must be worn



Eye protection must be worn



natural sponge



Decalcifier (Citric acid base)

Avoid contact with eyes and skin. If this product contacts your eyes, rinse thoroughly with water.



Electricity on / off



Electricity on / off



Potential equalisation

N

neutral conductor

L

conductor



FI protective switch



junction box



light switch



transformer



connectors



distributor box



illuminant

QUICK CLEAN The QuickClean cleaning function only needs a small manual rub over to remove the lime scale from the spray channels.

Assembly see page 68



Indicazioni sulla sicurezza

- Il sistema doccia deve essere utilizzato esclusivamente per l'igiene del corpo.
- I bambini e gli adulti affetti da menomazioni fisiche, psichiche e/o sensoriali devono utilizzare il sistema doccia solo sotto sorveglianza. Il prodotto non deve essere utilizzato da persone sotto l'effetto di droghe o alcolici.
- Bisogna evitare il contatto fra il getto della doccia e parti del corpo delicate (ad es. gli occhi). Fra il soffione ed il corpo va mantenuta una distanza sufficiente.
- Attenzione! Compensare le differenze di pressione tra i collegamenti dell'acqua fredda e dell'acqua calda.



Allacciamento elettrico

- Il cablaggio deve essere eseguito esclusivamente da un installatore specializzato!
- Preinstallare l'alimentazione elettrica di 230V/N/PE/50Hz (lunghezza: 0,3 m).
- Per protezione bisogna installare un circuito di sicurezza per correnti di guasto (RCD/ FI) con una corrente differenziale nominale di ≤ 30 mA.



Montaggio corpo base (vedi pagg. 68)



Montaggio Set esterno (vedi pagg. 73)

- **Attenzione!** La rubinetteria deve essere installata, pulita e testata secondo le istruzioni riportate!
- Quando il personale tecnico specializzato esegue il montaggio del prodotto è necessario assicurarsi che la superficie di fissaggio sia piana in tutta l'area di fissaggio (senza giunti sporgenti o spostamento delle piastrelle), che la struttura della parete sia adatta per il montaggio del prodotto e soprattutto che non ci siano dei punti deboli.
- Le viti e i tasselli in dotazione sono adatti solo per calcestruzzo. In caso di altre strutture della parete vanno osservare le indicazioni del produttore dei tasselli.
- Lo scarico deve essere sufficientemente dimensionato.
- La doccia deve essere collegata solo a valle di una valvola d'arresto dell'armatura sanitaria.

Istruzioni di manutenzione

- La valvola di non ritorno deve essere controllata regolarmente come da DIN EN 1717, secondo le normative nazionali e regionali (almeno una volta all'anno).

Dati tecnici

Pressione di servizio prima della rubinetteria:	max. 1 MPa
Pressione d'uso consigliata: (1 MPa = 10 bar = 147 PSI)	0,3 - 0,5 MPa
Temperatura dell'acqua calda:	max. 60 °C
Temp. dell'acqua calda consigliata:	42 °C
Blocco di sicurezza:	38 °C

Avvertenza: il superamento di questa temperatura può causare delle ustioni!

Segno di verifica

SVGW



Accessori (vedi pagg. 60)



Ingombri (vedi pagg. 61)



Attrezzo di montaggio (vedi pagg. 60)



Esempio di installazione

Esempi per l'installazione con indicazioni delle misure e per le dimensioni delle tubature sono riportati a partire dalla pagina 62.

Procedura (vedi pagg. 76)

Ricambi (vedi pagg. 76)



Servizio Sostituzione lampada (vedi pagg. 77)



Pulitura (vedi pagg. 78)



Installatore elettricista

I lavori di installazione e di controllo vanno eseguiti da un elettricista specializzato autorizzato, in considerazione della normativa VDE 0100 Parte 701 e IEC 60364-7-701.

Montaggio vedi pagg. 68

Italiano



Allacciamento acqua DN 20
Acqua calda



Allacciamento acqua DN 20
Acqua fredda



Rubinetto di arresto



Quattro Valvola a quattro vie

Quattro



Trio arresto/deviatore

Trio

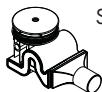


Dal • si garantisce la funzionalità.



La portata di scarico deve essere superiore a 50 l/min.

> 50 l/min



Scarico

Raindrain

X

Centro piatto doccia



Aprire l' acqua



Chiudere l' acqua



Sequenza di montaggio



Silicone (esente da acido acetico!)



Tubo vuoto per l'alimentazione elettrica



Grasso



Attenzione, superficie molto calda!



Indossare guanti di protezione



Indossare la protezione per gli occhi



Spugna naturale



Decalcificatore (a base di acido citrico)

Evitare il contatto con gli occhi e la pelle. Nel caso il prodotto penetra negli occhi, sciacquarlo accuratamente con acqua.



Corrente ON / OFF



Corrente ON / OFF



Compensazione di potenziale

N

conduttore neutro

L

conduttore



interruttore di sicurezza per correnti di guasto



scatola di raccordo



interruttore luce



trasformatore



collegamenti a spina



cassetta distribuzione



Lampada

QUICK CLEAN Con QuickClean, la funzione anticalcare manuale, i diffusori del getto possono essere liberati da calcare con un semplice strofinamento.

Montaggio vedi pagg. 68



Indicaciones de seguridad

- El sistema de ducha solo debe ser utilizado para fines de baño, higiene y limpieza corporal.
- Niños, así como adultos con limitaciones corporales, mentales y/o sensoriales no deben utilizar el sistema de duchas sin vigilancia. Personas que se encuentran bajo el efecto de alcohol o drogas, no deben utilizar el sistema de duchas.
- Debe evitarse el contacto del chorro del pulverizador con partes sensibles del cuerpo (por ej. ojos). Debe mantenerse una distancia suficiente entre pulverizador y cuerpo.
- Grandes diferencias de presión entre los empalmes de agua fría y agua caliente deben equilibrarse.



Conexión eléctrica

- ¡Sólo un especialista está autorizado para llevar a cabo los trabajos de cableado!
- Instalar previamente el suministro eléctrico 230V/N/PE/50Hz (longitud: 0,3 m).
- La conexión debe establecerse a través de un dispositivo de protección de corriente residual (RCD/ FI) con un interruptor diferencial de corriente ≤ 30 mA.



Montaje Kit base (ver página 68)



Montaje Embellecedor exterior (ver página 73)

- **¡ATENCIÓN!** El grifo tiene que ser instalado, probado y testado, según las normas en vigor.
- En el momento del montaje del producto por parte de personal especializado y cualificado se deberá prestar una atención especial a que la superficie de fijación en toda el área de la fijación sea plana (sin juntas que sobresalen ni azulejos desplazados), que la estructura de la pared sea adecuada para un montaje del producto y que, ante todo, no presente puntos débiles.
- Los tornillos y tacos adjuntos son sólo apropiados para hormigón. En el caso de otras estructuras murales se deberán considerar las indicaciones del fabricante de tacos.
- La tubería de desagüe ha de tener una dimensión suficiente.
- La roseta de ducha debe conectarse siempre detrás de una válvula de bloqueo de la valvulería sanitaria.

Instrucciones de mantenimiento

- Las válvulas anti-retorno tienen que ser controladas regularmente según la norma DIN EN 1717, en acuerdo con las regulaciones nacionales o regionales (una vez al año, por lo menos).

Datos técnicos

Presión de servicio delante de la grifería:	max. 1 MPa
Presión recomendada en servicio: (1 MPa = 10 bar = 147 PSI)	0,3 - 0,5 MPa
Temperatura del agua caliente:	max. 60 °C
Temp. recomendada del agua caliente:	42 °C
Bloqueo de seguridad:	38 °C

Aviso de peligro: si se supera esta temperatura pueden provocarse quemaduras.



Accesorios (ver página 60)



Dimensiones (ver página 61)



Herramienta de montaje (ver página 60)



Ejemplos de montaje

A partir de la página 62 puede consultar ejemplos de instalación y dimensionamiento de la conducción.

Manejo (ver página 76)

Piezas de recambio (ver página 76)



Reparación Cambio de luminarias (ver página 77)



Limpiar (ver página 78)



Instalador eléctrico

Las tareas de instalación y prueba únicamente pueden ser realizadas por personal electricista cualificado, respetando las reglamentaciones de las normas VDE 0100, parte 701, e IEC 60364-7-701.

Español



Conexión de agua DN 20
Agua caliente



Abrir el agua



Corriente on / off



Conexión de agua DN 20
Agua fría



Cerrar el agua



Corriente on / off



Llave de paso



Secuencia de montaje



Protección equipotencial



Quattro válvula de 4 vías



Silicona (¡libre de ácido acético!)



Conductor neutro

Quattro



Trio llave de paso y distribuidor



Tubo vacío para alimentación eléctrica



Conductor

Trio



Mínimo • para el correcto funcionamiento.



Grasa



Conmutador de protección FI



El caudal de desagüe debe ser como mínimo de 50 l/min



¡Atención, superficie muy caliente!



Caja de conexión



Desagüe



Protección obligatoria de la vista



Interruptor de luz

Raindrain



Centro la plato de ducha



Protección obligatoria de las manos



Transformador



Esponja natural



Uniones insertables



Descalcificador (a base de ácido cítrico)

Evitar el contacto con ojos y piel. En caso de que el producto entre en contacto con los ojos, debe lavarlos muy bien con agua.



Caja de distribución



Luces

QUICK CLEAN QuickClean, la función de limpieza manual, permite quitar la cal simplemente frotando los ejectores.



Veiligheidsinstructies

- Het douchesysteem mag alleen voor het wassen, hygiënische doeleinden en voor de lichaamreiniging worden gebruikt.
- Kinderen en volwassenen met lichamelijke, geestelijke en/of sensorische beperkingen mogen het douchesysteem niet zonder toezicht gebruiken. Personen onder invloed van alcohol of drugs mogen het douchesysteem niet gebruiken.
- Het contact van de douchestraal met gevoelige lichaamsdelen (bijv. ogen) moet worden voorkomen. Er moet voldoende afstand tussen douche en lichaam aangehouden worden.
- Grote drukverschillen tussen de kouden warm wateraansluitingen dienen vermeden te worden.



Elektrische aansluiting

- De elektrische aansluiting mag alleen door een vakman worden uitgevoerd!
- Stroomvoorziening 230V/N/PE/50Hz (lengte: 0,3 m) vooraf installeren.
- Deze moet middels een 2-polige FI-schakelaar met 30mA afgezekerd worden.



Montage Basisset (zie blz. 68)



Montage Kleurset (zie blz. 73)

- **Attentie!** Leidingen doorspoelen volgens Norm. De mengkraan vervolgens monteren en controleren.
- Bij de montage van het produkt door een vakkundige installateur moet men erop letten dat het bevestigingsoppervlak op één oppervlak zit (dus geen opliggende voegen of verspringende tegels), de wand geschikt is voor montage van produkten en zeker geen zwakke plekken bevat.
- De bijgevoegde schroeven en duvels zijn alleen geschikt voor beton. Bei andere wandsoorten dient u te letten op de voorschriften van de fabrikant van de schroeven en duvels.
- De afvoercapaciteit moet voldoende gedimensioneerd worden.
- De douche alleen installeren na een afsluitbare kraan.

Onderhoudsinstructies

- Keerklappen moeten volgens DIN EN 1717 regelmatig en volgens plaatselijk geldende eisen op het functioneren gecontroleerd worden. (Tenminste een keer per jaar).

Technische gegevens

Stroomdruk voor de kraan:	max. 1 MPa
Aanbevolen werkdruk: (1 MPa = 10 bar = 147 PSI)	0,3 - 0,5 MPa
Temperatuur warm water:	max. 60 °C
Aanbevolen warm water temp.:	42 °C
Veiligheidsmechanisme:	38 °C

Waarschuwing: Een overschrijding van die temperatuur kan brandwonden veroorzaken!



Toebehoren (zie blz. 60)



Maten (zie blz. 61)



Montagegereedschap (zie blz. 60)



Montagevoorbeelden

Installatievoorbeelden met massagegegevens en capaciteitsdimensionering staan op pagina 62.

Bediening (zie blz. 76)

Reserveonderdelen (zie blz. 76)



Service Verlichting vervangen (zie blz. 77)



Reinigen (zie blz. 78)



Electro-installeur

De installatie- en controlewerkzaamheden moeten uitgevoerd worden door een geautoriseerde electricien die rekening houdt met de normen VDE 0100 Deel 701 en IEC 60364-7-701.

Montage zie blz. 68

Nederlands



Wateraansluiting DN 20
Warm water



Wateraansluiting DN 20
Koud water



Inbouwstopkraan



Quattro 4-weg omstelkraan

Quattro



Trio stop- en omstelkraan

Trio



Vanaf • is het functioneren gegarandeerd.



De afvoercapaciteit moet meer dan 50 l/min bedragen.

> 50 l/min



Afvoer

Raindrain

X

Midden Douchebak



Hoofdkraan openen



Water afsluiten



Montagevolgorde



Silicone (azijnzuurvrij!)



Loze leiding voor stroom toevoer



Vet



Let op: heet!



Veiligheidshandschoenen verplicht



Oogbescherming verplicht



Natuurzwam



Ontkalker (citroenzuurbasis)

Contact met huid en ogen vermijden. Indien het product in de ogen terecht komt, moet het grondig met water uitgespoeld worden.



Stroom aan / uit



Stroom aan / uit



Potentiaalvereffening

N

Nulgeleider

L

Geleider



FI-veiligheidsschakelaar



aansluiting



Lichtschakelaar



trafo



Steekverbinding



Verdeelbox



Verlichtingsmiddel

QUICK CLEAN Met QuickClean, de handmatige reinigingsfunctie, kunnen de straalopeningen door het met de hand wegwrijven van kalk, gereinigd worden.

Montage zie blz. 68



Sikkerhedsanvisninger

- Brusersystemet må kun bruges til bade-, hygiejne og rengøringsformål.
- Børn som også voksne med fysiske, mentale og / eller sensoriske begrænsninger må ikke bruge brusersystemet uden opsyn. Personer som er under indflydelse af alkohol eller narkotika må ikke bruge brusersystemet.
- Bruserstrålens kontakt med sensitive områder (f.eks. øjne) skal undgås. Der skal være en tilstrækkelig afstand mellem bruseren og kroppen.
- Større trykforskelle mellem koldt og varmt vand bør udjævnes.



El-tilslutning

- Ledningsarbejde må kun foretages af en fagmand!
- Strømforsyning 230V/N/PE/50Hz (længde: 0,3 m) allerede installeret.
- Sikringen skal køre over en fejlstrømssikring (HFI) med en fejlstrømsdifference ≤ 30 mA.



Montering Basis-sæt (se s. 68)



Montering Kappesæt (se s. 73)

- **Advarsel!** Ifølge gældende regler, skal armaturet monteres, skylles igennem og afprøves.
- Ved montering er det vigtigt at sikre sig, at hele befæstigelsesfladen er plan (ingen ujævne fuger eller fliser), samt at væggen er egnet til montering af produktet og specielt, at væggen ikke har nogen svage punkter.
- De medfølgende skruer og dübler er kun egnet til beton. Ved anden vægopbygning bør producenten af dübler kontaktes for nærmere information.
- Afløbet skal være i en tilstrækkelig størrelse.
- Bruseren må kun tilsluttes til armaturen efter en afspæringsventil.

Vedligeholdelsesanvisninger

- Ifølge DIN EN 1717 skal gennemstrømningsbegrænsere i overensstemmelse med nationale regler afprøves regelmæssigt (mindst en gang om året).

Tekniske data

Betjeningstryk før armaturet:	max. 1 MPa
Anbefalet driftstryk: (1 MPa = 10 bar = 147 PSI)	0,3 - 0,5 MPa
Varmtvandstemperatur:	max. 60 °C
Anbefalet varmtvandstemperatur:	42 °C
Sikkerhedsspærre:	38 °C
Advarsel: Hvis temperaturen overskrides kan det føre til forbrændinger!	



Tilbehør (se s. 60)



Målene (se s. 61)



Montagegreedschap (se s. 60)



Monteringseksempler

Installationseksempler med mål og ledningsdimensioner kan efterlæses fra side 62.

Brugsanvisning (se s. 76)

Reserve dele (se s. 76)



Service Udskifte lyskilden (se s. 77)



Rengøring (se s. 78)



El-installatør

Installeringen og afprøvningen skal gennemføres af en godkendt el-installatør iht. VDE 0100 part 701 og IEC 60364-7-701.

Dansk



Vandtilslutning DN 20
Varmt vand



Tænd for vandet



Strøm til / fra



Vandtilslutning DN 20
Kold vand



Luk for vandet



Strøm til / fra



Afspæringsventil



Monteringsrækkefølge



Potentialudligning



Quattro 4-vejs ventil



Silikone (eddikesyre-fri)



Nulleleder

Quattro



Trio afspæringsventil og omskifter



Tomrør til strømforsyning



Leder

Trio



Fra • er funktionen anvendelig.



Fedt



FI-beskyttelseskontakt



Afløbskapaciteten skal være mere end
50 l/min.

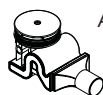
> 50 l/min



Varm overflade!



Tilslutningsdåse



Afløb



Veiligheidshandschoenen verplicht



Lyskontakt

Raindrain

X

Midt brusekar



Øjenværn påbudt



Transformer



Natursvamp



Stikforbindelser



Afkalkningsmiddel (citron-
syrebasis)

Undgå kontakt med øjne og huden.
Skyl grundigt med vand, hvis produk-
tet kommer i øjnene.



Fordelingskasse



Lyskilde

QUICK CLEAN Med QuickClean, den manuelle rengøringsfunktion kan strålekana-
lerne let renses for kalk - der skal blot gribes!

Montering se s. 68



Avisos de segurança

- O sistema de duche só pode ser utilizado para fins de higiene pessoal.
- Crianças e adultos com deficiências motoras, mentais e/ou sensoriais não podem utilizar o sistema de duche sem monitorização. Pessoas que estejam sob a influência de álcool ou drogas não podem utilizar o sistema de duche.
- Deve-se evitar o contacto dos jactos de água com partes do corpo sensíveis (p. ex. olhos). É necessário manter uma distância suficiente entre o chuveiro e o corpo.
- Grandes diferenças entre as pressões das águas quente e fria devem ser compensadas.



Ligação eléctrica

- A instalação eléctrica deve ser efectuada apenas por um electricista qualificado!
- Pré-instalar a alimentação eléctrica 230V/N/PE/50Hz (comprimento: 0,3 m).
- A ligação deve estar protegida por um diferencial magnético-bipolar (RRCB) com uma corrente residual ≤ 30 mA.



Montagem Corpo base (ver página 68)



Montagem Conjunto completo (ver página 73)

- **Atenção!** A misturadora deve ser instalada, purgada e testada de acordo com as normas em vigor.
- Durante a montagem do produto por técnicos qualificados, deve ter-se em atenção que a superfície de fixação seja plana em toda a área da fixação (sem juntas sobrepostas/salientes ou ladrilhos deslocados), que o dispositivo de montagem na parede seja adequado para uma montagem na parede e que este não apresente nenhuns pontos fracos.
- Os parafusos e buchas incluídos no volume de fornecimento são apenas adequados para betão. Para outros métodos de montagem na parede devem ser respeitadas as indicações do fabricante das buchas.
- A capacidade de escoamento deve ser devidamente dimensionada.
- O chuveiro só pode ser instalado a seguir a uma válvula de retenção da valvularia de sanitários.

Avisos de manutenção

- As válvulas anti-retorno devem ser verificadas regularmente de acordo com a DIN EN 1717 segundo os regulamentos nacionais ou regionais (pelo menos uma vez por ano).

Dados Técnicos

Pressão de funcionamento anterior à misturadora:	max. 1 MPa
Pressão de func. recomendada:	0,3 - 0,5 MPa (1 MPa = 10 bar = 147 PSI)
Temperatura da água quente:	max. 60 °C
Temp. água quente recomendada:	42 °C
Bloqueio de segurança:	38 °C

Aviso de advertência: Exceder esta temperatura pode causar queimaduras!



Acessórios (ver página 60)



Medidas (ver página 61)



Ferramenta de montagem (ver página 60)



Exemplos de montagem

Exemplos de instalação com indicações dimensionais e dimensionamento das tubagens, podem ser encontrados a partir da página 62.

Funcionamento (ver página 76)

Peças sobressalentes (ver página 76)



Manutenção Substituir lâmpada (ver página 77)



Limpeza (ver página 78)



Electricista de construção civil

Os trabalhos de instalação e de controlo devem ser efectuados por um técnico electricista devidamente autorizado e especializado, tendo em consideração as normas VDE 0100 Parte 701 e IEC 60364-7-701.

Português



Ligação da água DN 20
Água quente



Abrir a água



Electricidade ligada/desligada



Ligação da água DN 20
Água fria



Cortar a água



Electricidade ligada/desligada



Torneira de passagem



Sequência de montagem



Ligação equipotencial



Quattro válvula de diversão de 4 vias



Silicone (sem ácido acético)



Condutor neutro

Quattro



Trio universal inversor/válvula de corte



Tubo VD para alimentação eléctrica



Condutor

Trio



• A partir deste ponto inicia-se o funcionamento correcto.



Massa lubrificante



Interruptor FI



Capacidade de escoamento tem que ser superior a 50 l/min.

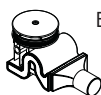
> 50 l/min



Superfície quente!



Caixa de derivação



Escoamento

Raindrain



Protecção obrigatória das mãos



Interruptor de luz

X

Meio da base de duche



Protecção obrigatória dos olhos



Transformador



Esponja natural



Tomadas de ligação



Descalcificador (À base de ácido cítrico)

Evitar contacto com os olhos e pele. Se o produto entrar em contacto com os olhos deve lavar abundantemente com água.



Caixa de distribuição



Lâmpada

QUICK CLEAN O sistema de limpeza QuickClean requer apenas uma ligeira passagem com a mão para remover os depósitos de calcário do emulsor.



Wskazówki bezpieczeństwa

- Prysznic może być używany tylko do kąpieli, higieny i czyszczenia ciała.
- Zarówno dzieci, jak i dorośli z fizycznymi, psychicznymi i/lub sensorycznymi ograniczeniami nie mogą korzystać z prysznica bez opieki. Osoby znajdujące się pod wpływem alkoholu lub narkotyków nie mogą korzystać z prysznica.
- Należy unikać kontaktu strumienia wyływającego z głowicy z wrażliwymi częściami ciała (np. oczami). Należy zachowywać odpowiednią odległość pomiędzy głowicą a ciałem.
- Znaczne różnice ciśnień na dopływach ciepłej i zimnej wody muszą zostać wyrównane.



Przyłącze elektryczne

- Podłączenie elementów elektrycznych może być przeprowadzone jedynie przez fachowca elektryka!
- Zasilanie prądem 230V/N/PE/50Hz (długość: 0,3 m) zainstalować wstępnie.
- Zabezpieczenie instalacji musi mieć miejsce przy użyciu zabezpieczenia różnicowego (RCD/ FI) z różnicą pomiarów wynoszącą ≤ 30 mA.



Montaż Zestaw podstawowy (patrz strona 68)



Montaż Elementy zewnętrzne (patrz strona 73)

- **Uwaga!** Armatura musi być zamontowana, przepłukana i wypróbowana według obowiązujących norm.
- Przy montażu produktu przez wykwalifikowany personel fachowy należy zważyć na to, by powierzchnia mocowania na całym obszarze mocowania była równa (by nie było szczelin wzgl. wzajemnie przesuniętych płytek), rodzaj ściany nadawał się do montażu produktu i zwłaszcza, by nie było żadnych słabych stron.
- Umieszczone w dostawie śruby i kołki rozporowe są przeznaczone tylko do betonu. Przy innych rodzajach montażu ściannowego należy przestrzegać danych producenta kołków rozporowych.
- Odpływ musi mieć wystarczające wymiary.
- Prysznic można podłączyć tylko po użyciu zaworu odcinającego armatury sanitarnej.

Wskazówki dot. konserwacji

- Działanie zabezpieczeń przed przepływem zwrotnym, zgodnie z normą DIN EN 1717 i miejscowymi przepisami, musi być kontrolowane (DIN 1988, raz w roku).

Dane techniczne

Ciśnienie robocze przed armaturą:	maks. 1 MPa
Zalecane ciśnienie robocze: (1 MPa = 10 bary = 147 PSI)	0,3 - 0,5 MPa
Temperatura wody gorącej:	maks. 60 °C
Zalecana temperatura wody gorącej:	42 °C
Blokada bezpieczeństwa:	38 °C

Wskazówka ostrzegawcza: Przekroczenie tej temperatury może prowadzić do oparzeń!



Wyposażenie (patrz strona 60)



Wymiary (patrz strona 61)



Narzędzia do wykonania montażu (patrz strona 60)



Przykłady montażowe

Przykłady instalacji z podaniem ciężarów i rozmiarów przewodów, patrz od strony 62.

Obsługa (patrz strona 76)

Części zamienne (patrz strona 76)



Serwisowy Wymienić żarówki (patrz strona 77)



Czyszczenie (patrz strona 78)



Elektryk instalator

Prace instalacyjne i kontrolne mogą być przeprowadzane jedynie przez wykwalifikowanego elektryka, przestrzegając przepisów z VDE 0100 część 701 i IEC 60364-7-701.



Podłączenie wody DN 20
Ciepła woda



Otworzyć wodę



Wł. / wyt. prąd



Podłączenie wody DN 20
Zimna woda



Zakręcić wodę



Wł. / wyt. prąd



Zawór podtynkowy



Przebieg montażu



Wyrównanie potencjału



Regulator czterodrożny Quattro



Silikon (neutralny)



Przewód zerowy



Zawór odcinający i regulacyjny Trio
Universal



Rurka kablowa na doprowadzenie
instalacji elektrycznej



Przewód

Trio



Od • możliwe jest funkcjonowanie.



Smar



Wyłącznik różnicowoprądowy FI



Wydajność odpływu musi być wyższa
niż 50 l/min.



Uwaga na gorącą powierzchnię!



Przylącze



Odpływ



Nosić rękawice ochronne



Wyłącznik oświetleniowy

X

Środek brodzika



Nosić okulary ochronne



Transformator



Gąbka naturalna



Połączenia wtykowe



Środek odkamieniający
(na bazie kwasu cytrynowego)

Unikać kontaktu z oczami i skórą.
Jeżeli produkt dostanie się do oczu,
należy je gruntownie wypłukać
wodą.



Skrzynka połączeniowa



Źródło światła

QUICK CLEAN Funkcja QuickClean wymaga jedynie delikatnego potarcia dłonią, aby usunąć ewentualne osady kamienia wapiennego.



Bezpečnostní pokyny

- Produkt smí být používán pouze ke koupání a za účelem tělesné hygieny.
- Děti a dospělé osoby s tělesným, duševním a / nebo smyslovým postižením nesmí produkt používat bez dozoru. Osoby pod vlivem alkoholu nebo drog nesmí produkt používat.
- Je nutné zabránit kontaktu vodních paprsků sprchy s měkkými částmi těla (např. očima). Je nutné dodržovat dostatečný odstup mezi sprchou a tělem.
- Je nutné vyrovnat velké rozdíly tlaku mezi připoji studené a teplé vody.



Elektrické připojení

- Elektroinstalace smí být provedena jen kvalifikovaným elektrikářem!
- Předinstalujte elektrické napájení 230V/N/PE/50Hz délka: 0,3 m)
- Přívod musí být chráněn proudovým chráničem pro chybový proud (RCD/ FI) s mírným rozdílovým proudem ≤ 30 mA.



Montáž základní souprava (viz strana 68)



Montáž Vrchní sada (viz strana 73)

- **Pozor!** Armatura se musí montovat, proplachovat a testovat podle platných norem.
- Při montáži produktu kvalifikovaným odborným personálem je třeba dbát na to, aby upevňovací plochy byly v celém rozsahu upevnění rovné (žádné vyčnívající spáry nebo navzájem přesazené obklady), aby konstrukce stěny byla pro montáž produktu vhodná a zvláště aby v ní nebyla žádná slabá místa. Příložené vruty a hmoždinky jsou vhodné pouze pro beton. Při jiných konstrukčních materiálech stěny je třeba se řídit údaji výrobce hmoždinek.
- Propustnost odpadu musí být dostatečně dimenzována.
- Sprcha smí být připojena pouze za uzavíracím ventilem sanitárního potrubí.

Pokyny k údržbě

- U zpětných ventilů se musí podle DIN EN 1717 v souladu s národními nebo regionálními předpisy testovat jejich funkčnost (alespoň jednou ročně).

Technické údaje

Provozní tlak před armaturou:	max. 1 MPa
Doporučený provozní tlak: (1 MPa = 10 bar = 147 PSI)	0,3 - 0,5 MPa
Teplota horké vody:	max. 60 °C
Doporučená teplota horké vody:	42 °C
Bezpečnostní zámeček:	38 °C

Varování: Překročení této teploty může vést k popáleninám!



Příslušenství (viz strana 60)



Rozměry (viz strana 61)



Montážní nářadí (viz strana 60)



Příklady montáže

Příklady instalace s údaji o rozměrech a dimenzování potrubí jsou uvedeny od strany 62.

Ovládání (viz strana 76)

Náhradní díly (viz strana 76)



Servisní Výměna svítidel (viz strana 77)



Čištění (viz strana 78)



Elektroinstalatér

Instalační práce a přezkoušení musí být provedeno autorizovaným elektrotechnickým odborníkem za zohlednění směrnic VDE 0100, část 701 a IEC 60364-7-701.



Připojení vody DN 20
Teplá voda



Vodu zapojit



Elektrický proud ZAP / VYP



Připojení vody DN 20
Studená voda



Vodu odpojit



Elektrický proud ZAP / VYP



Podomítkový uzavírací ventil



Postup montáže



Vyrovnnání potenciálů



Quattro čtyřcestné přestavování



Silikon (bez kyseliny octové!)



Nulový vodič



Quattro

Trio Universal - Uzavírací a přepínací ventil



Instalační trubka pro napájení elektrickým proudem



Vodič



Trio



Od • je zaručená funkce



Mazací tuk



Ochranný spínač FI



> 50 l/min

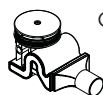
Odtokový výkon musí být vyšší než 50 l/min.



Pozor, horký povrch!



připojovací krabice



Odtok

Raindrain



Noste ochranné rukavice



Spínač světla

X

Střed sprchové vany



Noste ochranné brýle



transformátor



Přírodní mořská houba



Konektorová spojení



Odvápňovač (báze kyseliny citrónové)

Zabraňte styku s pokožkou a očima. Zasažne-li výrobek oči, důkladně je vypláchněte vodou.



Krabička rozdělovače



Osvětlovací prostředek

QUICK CLEAN S ruční čistící funkcí QuickClean stačí jednoduché odstranění vodního kamene prsty z trysek kotouče tvarujícího proud vody.



Bezpečnostné pokyny

- Produkt sa smie používať len na kúpanie a telesnú hygienu.
- Produkt nesmú bez dozoru používať deti, ako aj dospelé osoby s telesným, duševným a/alebo zmyslovým postihnutím. Produkt nesmú používať ani osoby, ktoré sú pod vplyvom alkoholu alebo drog.
- Vyhýbajte sa kontaktu vodného lúča sprchy s citlivými miestami tela (napr. oči). Dodržiavajte dostatočnú vzdialenosť medzi sprchou a telom.
- Veľké rozdiely v tlaku medzi prípojkami studenej a teplej vody musia byť vyrovnané.



Elektrické pripojenie

- Elektroinštalácia môže byť vykonaná len kvalifikovaným elektrikárom!
- Predinštalujte zásobovanie elektrinou 230V/N/PE/50Hz (dĺžka: 0,3 m)
- Prívod musí byť chránený prúdovým chráničom (RCD/FI) pre chybový prúd s merným rozdielovým prúdom ≤ 30 mA.



Montáž základná súprava (viď strana 68)



Montáž Vrchná sada (viď strana 73)

- **Pozor!** Armatúra sa musí montovať, preplachovať a testovať podľa platných noriem.
- Pri montáži produktu kvalifikovaným odborným personálom je nutné dbať na to, aby upevňovacie plochy boli v celom rozsahu upevnenia rovné (žiadne vyčnievajúce škáry alebo navzájom predsadené obklady), aby konštrukcia steny bola pre montáž produktu vhodná a zvlášť aby v nej neboli žiadne slabé miesta. Priložené vruty a hmoždinky sú vhodné len pre betón. Pri iných konštrukčných materiáloch steny je nutné riadiť sa údajmi výrobcu hmoždiniek.
- Priepustnosť odpadu musí byť dostatočne dimenzovaná.
- Sprchu je možné napojiť len za uzatvárací ventil sanitárnej armatúry.

Pokyny na údržbu

- Pri spätných ventiloch sa musí podľa DIN EN 1717 v súlade s národnými alebo regionálnymi predpismi testovať ich funkčnosť (aspoň raz ročne).

Technické údaje

Prevádzkový tlak pred armatúrou:	max. 1 MPa
Doporučený prevádzkový tlak: (1 MPa = 10 bar = 147 PSI)	0,3 - 0,5 MPa
Teplota teplej vody:	max. 60 °C
Doporučená teplota teplej vody:	42 °C
Bezpečnostný zámok:	38 °C
Varovanie: Prekročenie tejto teploty môže viesť k popáleniam!	



Príslušenstvo (viď strana 60)



Rozmery (viď strana 61)



Montážne náradie (viď strana 60)



Príklady montáže

Inštalčné príklady s uvedením rozmerov a výkonov nájdete od strany 62.

Obsluha (viď strana 76)

Náhradné diely (viď strana 76)



Servisná Výmena svietidiel (viď strana 77)



Čistení (viď strana 78)



Elektroinštalatér

Inštalčné a skúšobné práce musí vykonávať len autorizovaný elektrikár pri zohľadnení noriem VDE 0100, časť 701 a IEC 60364-7-701.



Pripojenie vody DN 20
Teplá voda



Pripojenie vody DN 20
Studená voda



Podomietkový uzatvárací ventil



Quattro štvorcestné prestavenie

Quattro



Trio univerzálny uzatvárací a prestavo-
vací ventil

Trio



Od • je zaručená funkcia.



Výkon odtoku musí byť vyšší ako
50 l/min.

> 50 l/min



Odtok

Raindrain

X

Stred sprchovej vane



Zapojiť vodu



Odpojiť vodu



Postup montáže



Silikon (bez kyseliny octovej!)



Inštalčná rúrka elektrického napá-
jania



Mazací tuk



Pozor, horúci vzduch!



Noste ochranné rukavice



Noste ochranné okuliare



Prírodná morská huba



Odvápňovač (báza kyseliny
citrónovej)

Zabráňte styku s pokožkou a očami.
Ak produkt zasiahne oči, dôkladne
ich vypláchnite vodou.



Zap./vyp. prúd



Zap./vyp. prúd



Vyrovnanie potenciálov

N

Nulový vodič

L

Vodič



FI ochranný spínač



pripájacia krabica



Svetelný spínač



transformátor



Konektorové spojenia



Skrinka rozdelovača



Osvetlovací prostriedok

QUICK CLEAN Čistiaca funkcia QuickClean, stačí na jednoduché odstránenie vodného kameňa prstami z trysiek kotúča tvarujúceho prúd vody.



安全技巧

- 淋浴系统只允许作为洗浴、卫生和洁身之用。
- 不得让儿童和肢体、精神和/或意识有障碍的成人在不受监管的情况下使用淋浴系统。受酒精或毒品影响的人员不得使用淋浴系统。
- 必须避免让身体敏感部位（如眼睛）接触到莲蓬头喷水。必须保持莲蓬头与人头之间有足够的距离。
- 冷热水管间过大的压力差必须予以平衡。

技术参数

花洒接头前方的操作压力: 最大 1 MPa
推荐工作压强: 0,3 - 0,5 MPa
(1 MPa = 10 bar = 147 PSI)
热水温度: 最大 60 °C
推荐热水温度: 42 °C
安全止动器: 38 °C
警告: 温度过高会引发燃烧危险!



电气连接

- 电气接口只能由电气专业人员进行操作!
- 预安装供电电缆230V/N/PE/50Hz (长度 0.3米)
- 保险装置必须是额定电流 ≤ 30 mA的故障电流保护装置。



附件 (参见第60页)



大小 (参见第61页)



装配工具 (参见第60页)



安装 基础套件 (参见第68页)



安装 加工件 (参见第73页)

- 注意! 必须按照现行的规定安装, 冲洗和测试产品。
- 在安装产品的位置, 安装人员必须确保安装面的墙面是平的 (没有突出物或瓷砖没有突起), 墙体结构适合产品的安装并没有弱点。包装内的膨胀螺丝只适用于混凝土墙体。对于其他墙体结构必须咨询膨胀螺丝生产商的建议。
- 废水管的性能必须具有充足的尺寸。
- 该莲蓬头仅允许连接在卫浴龙头的截止阀之后。

保养技巧

- 单向阀必须在符合国家或当地的法律的情况下按照DIN EN 1717定期检查 (至少一年一次)。



安装示意

带数据和管道尺寸的安装实例请从 62 页起查找。

操作 (参见第 76 页)

备件 (参见第 76 页)



备用零 更换灯具 (参见第 77 页)



清洗 (参见第 78 页)



电气安装人员

安装和检查工作由有资质的电气专业人员按照德国电气工程协会VDE 0100标准中第701项和国际电工委员会IEC 60364-7-701标准执行。



水连接 DN 20
热水



水连接 DN 20
冷水



截止阀



Quattro 四通转换器

Quattro



通用的三通截止阀和换向阀

Trio

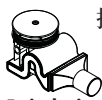


从开始，正常功能得以保证。



> 50 l/min

排水功率必须大于 50 l/min.



排水口

Raindrain

X

中心淋浴盆



调节水



关闭水流



装配顺序



硅胶（不含醋酸）



电源线布线导管



油脂



热表面！



配戴保护手套



配戴护眼用具



天然海绵



柔软剂（柠檬酸）

避免眼睛和皮肤接触。如该产品不慎进入眼睛，立即用清水彻底冲洗。



电流 接通/断开



电流 接通/断开



电位均衡

N

零线

L

导线



FI保护开关



接线盒



照明开关



变压器



插座连接



分线盒



灯具

QUICK CLEAN 有了QuickClean，手工清洁功能，要去掉喷头上的水垢，只需简单地搓除即可。



Указания по технике безопасности

- Изделие разрешается использовать только в гигиенических целях: для принятия ванны и личной гигиены.
- Дети, а также взрослые с физическими, умственными и/или сенсорными недостатками должны пользоваться изделием только под присмотром. Запрещается пользоваться изделием в состоянии алкогольного или наркотического опьянения.
- Не допускайте попадания струи воды из разбрызгивателя на чувствительные части тела (например, на глаза). Разбрызгиватель следует устанавливать на достаточном расстоянии от тела.
- донного клапа. Перед установкой смесителя необходимо регулировочными кранами выровнять давление холодной и горячей воды при помощи вентилей регулирующих подачу воды в квартиру.



Электроподключение

- Электрическое подключение разрешается выполнять только специалисту-электрику!
- Электропитание 230V/N/PE/50Hz (длина: 0,3 м) установить заранее.
- Требуется организовать защиту с помощью устройства защитного отключения (выключателя дифференциального тока)
- с уставкой дифференциального тока ≤ 30 мА.



Монтаж Основной комплект (см. стр. 68)



Монтаж Наружная часть (см. стр. 73)

- **Внимание!** Смеситель должен быть смонтирован по действующим нормам и в соответствии с настоящей инструкцией, проверен на герметичность и безупречность работы.
- При монтаже изделия квалифицированным персоналом необходимо следить за тем, чтобы поверхность крепления была плоской во всей зоне крепления (без выступающих швов или смещения плитки), структура стен подходила для монтажа изделия и, в частности, не имела слабых мест. Прилагаемые винты и дюбели предназначены только для бетона. При других типах стен необходимо соблюдать указания производителей дюбелей.
- Слив должен иметь достаточную производительность.
- Источник разбрызгивания должен подсоединяться только после запорного клапана санитарной арматуры.

Указания по техобслуживанию

- Защита обратного тока должна регулярно проверяться (минимум один раз в год) по стандарту DIN EN 1717 или в соответствии с национальными или региональными нормативами

Технические данные

Рабочее давление в смесителе:	не более. 1 МПа
Рекомендуемое рабочее давление: (1 МПа = 10 bar = 147 PSI)	0,3 - 0,5 МПа
Температура горячей воды:	не более. 60 °C
Рекомендуемая темп. гор. воды:	42 °C
Предохранительный фиксатор:	38 °C

Предупреждение. Превышение этой температуры может привести к ожогам!



Принадлежности (см. стр. 60)



Размеры (см. стр. 61)



Монтажный инструмент (см. стр. 60)



варианты установки

Примеры монтажа с указанием размеров и размеры трубопровода см. на стр. 62.

Эксплуатация (см. стр. 76)

Запасные части (см. стр. 76)



Гарнитурный Замена источника света (см. стр. 77)



Очистка (см. стр. 78)



Электрик

Установочные и проверочные работы проводятся специалистами-электриками, имеющими допуск к работе, с соблюдением VDE 0100, часть 701, и IEC 60364-7-701.



Подключение воды DN 20
Теплая вода



Подключение воды DN 20
Холодная вода



Скрытый вентиль



Четырехходовой переключатель
Quattro

Quattro



Трехходовой запорный и переключающий вентиль Trio Universal

Trio

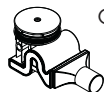


Гарантированное функционирование при показателях свыше •.



> 50 l/min

Слив должен иметь производительность более 50л/мин.



Слив

Raindrain

X

Середина душевой ванны



откройте воду



Закройте воду



Порядок монтажа



Силикон (не содержит уксусной кислоты!)



Полая трубка для электропроводки



Смазка



Осторожно! Горячая поверхность!



Носите защитные перчатки



Носите средства защиты глаз



Губка из натурального волокна



Удалитель накипи
(на основе лимонной кислоты)

Избегайте контакта с глазами и кожей. При попадании продукта в глаза, тщательно промойте их водой.



Ток вкл. / выкл.



Ток вкл. / выкл.



Выравнивание потенциалов

N

Нулевой провод

L

Провод



Защитное реле FI



точка подключения



Выключатель освещения



трансформатор



Штекерные соединения



Распределительная коробка



Осветительное средство

QUICK CLEAN система QuickClean позволяет удалять известковые отложения, достаточно провести по эластичной поверхности аэратора пальцем, как известковые отложения будут удалены.



Biztonsági utasítások

- A terméket csak fürdéshez, mosakodáshoz, és egészségügyi tisztálkodáshoz szabad használni.
- Gyermekek, valamint testileg, szellemileg fogyatékos és / vagy érzékelésben korlátozott személyek nem használhatják felügyelet nélkül a terméket. Alkohol és kábítószer befolyása alatt álló személyek nem használhatják a terméket.
- Kerülni kell a zuhansugár érintkezését érzékeny testrészekkel (pl. szemek). Be kell tartani a megfelelő távolságot a zuhanyfej és a test között.
- A hidegvíz- és a melegvíz-csatlakozások közötti nagy nyomáskülönbséget kikell egyenlíteni!



Elektromos csatlakozás

- Az elektromos hálózathoz való csatlakoztatást csak szakember végezheti el!
- Áramellátást 230V/N/PE/50Hz (hosszúság: 0,3 m) előre telepíteni.
- A biztosítást egy hibaáram-mentesítő (RCD/ FI) útján, egy 30 mA-nál kisebb hálózati váltóáram segítségével kell megvalósítani.



Szerelés Alapszett (lásd a 68. oldalon)



Szerelés A kész szerelvény (lásd a 73. oldalon)

- **Figyelem!** A csaptelepet az érvényben lévő előírásoknak megfelelően kell felszerelni, átöblíteni és ellenőrizni.
- Miközben szakképzett szakember végzi a termék felszerelését, ügyelni kell arra, hogy a rögzítési felületek a rögzítési terület teljes egészén síkok (nincsenek kiálló fugák vagy csempezélek), a fal felépítése alkalmas a termék felszereléséhez, és különösképpen, hogy nincsenek benne gyenge pontok. A mellékelt csavarok és dűbelek csak betonhoz alkalmasak. Egyéb falzatoknál figyelembe kell venni a dűbelgyártó gyártói utasításait.
- A kifolyási teljesítményt megfelelően kell dimenzionálni.
- A zuhanyt csak a szaniter csaptelep zárószelepe után szabad bekötni.

Karbantartási utasítások

- A visszafolyásgátlók működése a DIN EN 1717 szabványnak megfelelően, a nemzeti vagy területi rendelkezésekkel összhangban, évente egyszer ellenőrizendő!

Műszaki adatok

Üzemi nyomás a csaptelep előtt: max. 1 MPa
Ajánlott üzemi nyomás: 0,3 - 0,5 MPa
(1 MPa = 10 bar = 147 PSI)
Forróvíz hőmérséklet: max. 60 °C
Forróvíz javasolt hőmérséklete: 42 °C
Biztonsági zár: 38 °C
Figyelmeztetés: Ezen hőmérséklet túllépése égési sérüléshez vezethet!



Tartozék (lásd a 60. oldalon)



Méretet (lásd a 61. oldalon)



Szerelési szerszám (lásd a 60. oldalon)



Szerelési példák

Felszerelési példák méretekkel és vezeték-dimenzionálással az 62 oldaltól kezdődően találhatóak.

Használat (lásd a 76. oldalon)

Alkatrészek (lásd a 76. oldalon)



Szervíz Világítótest cseréje (lásd a 77. oldalon)



Tisztítás (lásd a 78. oldalon)



Elektromos szakember

Az installációs és ellenőrző munkákat jóváhagyott elektromos szakembernek kell elvégezni, a VDE 0100 701. része és az IEC 60364-7-701, figyelembevétele mellett.



Vízcsatlakozás DN 20
Melegvíz



Nyissuk meg a vizet.



Áram be / ki



Vízcsatlakozás DN 20
Hidegvíz



Zárjuk el a vizet



Áram be / ki



Falsík alatti szelep



Szerelési sorrend



Potenciálkiegyenlítés



Quattro négy-utas átalakító



Szilikon (ecetsavmentes!)



Nullavezető

Quattro



Trio univerzális záró- és váltószelep



Bergmanncső a hálózati kapcsolódáshoz



Vezető

Trio



A • -től működik az adott funkció.



Szilikonzsír



FI-védőkapcsoló



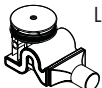
A lefolyó teljesítményének 50l/percnél magasabbnak kell lenni



Vigyázat! Forró felületek!



Csatlakozó doboz



Lefolyó



Viseljen védkesztyűt



Világításkapcsoló

Raindrain



Zuhanytálca közepe



Viseljen szemvédőt



Trafó



Természetes szivacs



Dugaszoló csatlakozások



Vízkööldő (citromsav alapú)

Kerülje a szemmel és bőrrel való érintkezést. Ha a termék a szembe jut, akkor bő vízzel mossa ki.



Elosztó doboz



Világítás

QUICK CLEAN A QuickClean manuális tisztítófunkciónak köszönhetően a vízszugárnyílások egyszerű ledörzsöléssel megtisztíthatóak a vízkőtől.



Turvallisuusohjeet

- Suihkujärjestelmää saa käyttää ainoastaan kylpy-, hygienia- ja puhdistustarkoituksiin.
- Lapset ja ruumiillisesti, henkisesti ja/tai aistillisesti rajoittuneet aikuiset eivät saa käyttää suihkujärjestelmää ilman valvontaa. Alkoholien tai huumeiden vaikutuksessa olevat henkilöt eivät saa käyttää suihkujärjestelmää.
- Suihkuveden kontaktia herkkien ruumiinosien (esim. silmien) kanssa on vältettävä. Suihkun ja vartalon välissä on oltava riittävä väli.
- Suuret paine-erot kylmä- ja kuumavesiliitäntöjen välillä on tasattava.



Sähköliitäntä

- Sähköliitännän saa tehdä vain sähköalan ammattilainen!
- Tehonsyöttö 230V/N/PE/50Hz (pituus: 0,3 m) esiasennetaan.
- Varmistus on tehtävä vikavirta-suojalaitetta (RCD/FI), jonka vikavirta-asetus on ≤ 30 mA, käyttäen.



Asennus Perussarja (katso sivu 68)



Asennus Valmissarja (katso sivu 73)

- **Huomio!** Kaluste on asennettava, huuhdeltava ja tarkastettava voimassa olevien määräysten mukaisesti.
- Kun pätevä ammattihenkilöstö suorittaa tuotteen asennusta, on huomioitava, että kiinnityspinta on koko kiinnityksen alueella tasainen (ei ulkonevia saumoja tai laattojen tasomuutoksia) ja, että seinän rakenne soveltuu tuotteen asentamiseen eikä siinä ole heikkoja kohtia. Mukana olevat kiinnitysruuvit ja kiinnitysankkurit soveltuvat betoniin kiinnittämiseen. Kiinnittäessä tuotetta muihin seinärakenteisiin, noutata kiinnittimien valmistajan ohjeita.
- Poisvirtausteho on mitoitettava riittävän suureksi.
- Suihkun saa liittää vain saniteettiarmatuurin sulkuventtiiliin.

Huolto-ohjeita

- Vastaventtiilien toiminta on tarkastettava säännöllisesti paikallisten ja kansallisten määräysten mukaisesti (DIN 1988, kerran vuodessa).

Tekniset tiedot

Käyttöpainne ennen kalustetta:	maks. 1 MPa
Suosittelut käyttöpainne: (1 MPa = 10 bar = 147 PSI)	0,3 – 0,5 MPa
Kuuman veden lämpötila:	maks. 60 °C
Kuuman veden suosituslämpötila:	42 °C
Turvaestin:	38 °C
Varoitus: Tämän lämpötilan ylittäminen voi aiheuttaa palovammoja!	



Varusteet (katso sivu 60)



Mitat (katso sivu 61)



Asennustyökalu (katso sivu 60)



Asennusesimerkkejä

Asennusesimerkit mittoineen ja putkitietoineen löytyvät alkaen sivulta 62.

Käyttö (katso sivu 76)

Varaosat (katso sivu 76)



Service Valonlähteen vaihto (katso sivu 77)



Puhdistus (katso sivu 78)



Sähköasentaja

Hyväksytyt sähköammattilaisen on suoritettava sähköasennus- ja tarkastustyöt VDE 0100 osa 701 ja IEC 60364-7-701 mukaisesti.



Vesiliitäntä DN 20
Lämmin vesi



Vesiliitäntä DN 20
Kylmä vesi



Upotettava venttiili



4-tiesäätöventtiili

Quattro



Trio -sulku- ja säätöventtiili

Trio



Tämä toiminta on taattuna • alkaen.



Poivirtaustehon on oltava enemmän
kuin 50 l/min.

> 50 l/min



Veden poivirtaus

Raindrain



Suihkualtaan keskusta



Avaa vedensyöttö



Sulje vedentulo



Asennusjärjestys



Silikoni (etikkahappovapaa!)



Tyhjä putki virran syöttöä varten



Rasva



Varoitus kuumasta pinnasta!



Käytä suojakäsineitä



Käytä silmäsuojuksia



Luonnonsieni



Kalkinpoistaja (sitruunahap-
pohjainen)

Vältä silmä- ja ihokosketusta. Jos tuo-
tetta pääsee silmiin, huuhtelee silmät
perusteellisesti vedellä.



Sähkö päällä / pois päältä



Sähkö päällä / pois päältä



Potentialitasaus



Nollajohdin



Johdin



FI-suojakytkin



Liitännärsasia



Valokytkin



Muuntaja



Pistokeliitäntä



Jakorasia



Valonlähde

QUICK CLEAN QuickClean -käsitoiminen kalkin-
poistojärjestelmä on helppo käyttää:
hiero sormella ja vedentulo on taas
esteetön.



Säkerhetsanvisningar

- Produkten får bara användas till kroppshygien med bad och dusch.
- Barn samt vuxna med fysiska, psykiska eller sensoriska funktionshinder får inte använda produkten ensamma. Personer som är påverkade av alkohol- eller droger får inte använda produkten.
- Undvik att rikta duschstrålarna mot känsliga kroppsdelar (t. ex. ögonen). Det måste finnas ett tillräckligt stort avstånd mellan duschen och kroppen.
- Stora tryckskillnader mellan anslutningarna för varmt och kallt vatten måste utjämnas.



Elektrisk anslutning

- Elanslutningen får endast utföras av en elektroinstallatör!
- Förinstallera strömförsörjning 230V/N/PE/50Hz (längd: 0,3 m).
- Säkringarna måste ske via en felströms-skyddsanordning (RCD/FI)
- med en differensström på ≤ 30 mA.



Montering Grundset (se sidan 68)



Montering Färdigset (se sidan 73)

- **OBS!** Armatyren måste installeras, genomspolas och testas enligt gällande föreskrifter.
- När kvalificerad fackpersonal monterar produkten är det viktigt att tänka på att monteringsytan är plan i alla delar av arbetsytan (inga fogar som sticker ut eller klinkerförskjutningar), att väggkonstruktionen passar till monteringen av produkten samt att den inte har svaga punkter. Medföljande skruvar och plugg är endast avsedda för betong. Vid andra väggkonstruktioner skall anvisningarna från pluggtillverkaren beaktas.
- Tömningskapaciteten måste vara tillräcklig.
- Duschen får bara anslutas efter en spärrventil på sanitärblandaren.

Serviceanvisningar

- Backventilens funktion måste kontrolleras regelbundet enligt nationella eller regionala bestämmelser (DIN 1988 en gång per år) i enlighet med DIN EN 1717.

Tekniska data

Driftstryck framför blandaren:	max. 1 MPa
Rek. driftstryck: (1 MPa = 10 bar = 147 PSI)	0,3 - 0,5 MPa
Varmvattentemperatur:	max. 60 °C
Rek. varmvattentemp.:	42 °C
Säkerhetsspärr:	38 °C
Varning: om angiven temperatur överskrids kan detta leda till förbränningar!	



Tillbehör (se sidan 60)



Måtten (se sidan 61)



Monteringsverktyg (se sidan 60)



Monteringsexempel

Du hittar installationsexempel med uppgifter om mått och ledningsdimensioner från sidan 62.

Hantering (se sidan 76)

Atsarginés dalys (se sidan 76)



Service Byta glödlampa (se sidan 77)



Rengöring (se sidan 78)



Elinstallatör

Installations- och kontrollarbeten ska utföras av behörig elektroinstallatör, enligt VDE 0100 del 701 o. IEC 60364-7-701.

Svenska



Vattenanslutning DN 20
Varmvatten



Slå på vatten



Ström på / av



Vattenanslutning DN 20
Kallvatten



Stäng av vattnet



Ström på / av



Invändig ventil



Monteringsföljd



Potentialutjämning



Quattro Fyrvägsomkastare



Silikon (fri från ättiksyra!)



Neutralledare

Quattro



Trio Universell avstängningsventil och omkastare



Tomledning för stömförsörjning



Ledare

Trio



Från • garanteras funktionen.



Fett



Jordfelsbrytare



Avloppet måste klara mer än 50l/min.



Varning för het yta!



Anslutningsdosa



Avlopp



Bär skyddshandskar



Strömbrytare

Raindrain

X

Mitten av duschkaret



Bär ögonskydd



Transformator



Natursvamp



Stickanslutning



Avkalkningsmedel (citrinos
rügsties pagrindu)

Undvik ögon- och hudkontakt. Skulle
produkten hamna i ögonen så spola
ur dem grundligt med vatten.



Fördelare



Glödlampa

QUICK CLEAN Med QuickClean, den manuella rengöringsfunktionen, är det lätt att befria strålkanelerna från kalk - de ska bara gnuggas.

Montering se sidan 68



Saugumo technikos nurodymai

- Gaminys turi būti naudojamas tik maudymuisi, kūno higienai ir švarai palaikyti.
- Gaminiu draudžiama naudotis vaikams, taip pat suaugusiems su fizine, dvasine negale ir (arba) sensorikos sutrikimais. Gaminių taip pat draudžiama naudotis asmenims, apsvaigusiems nuo alkoholio arba narkotikų.
- Būtina vengti dušo vandens srovės kontakto su jautriomis kūno vietomis (pvz., akimis). Todėl būtina laikytis tinkamu atstumu nuo dušo.
- Turi būti išlyginti šalto ir karšto slėgio nelygumai.



Elektros prijungimas

- Elektrą prijungti turi elektrikas!
- Iš anksto įrengtas el. maitinimas 230V/N/PE/50Hz (ilgis 0,3 m).
- Apsauginis įrenginys (RCD / FI) apsaugo nuo nebalanso srovės, kai srovių skirtumas ≤ 30 mA.



Montavimas Pagrindinis komplektas (žr. psl. 68)



Montavimas Virštinkinė (žr. psl. 73)

- **Dėmesio!** Maišytuvą privalo būti montuojamas ir išbandomas pagal veikiančias normas ir šią instrukciją.
- Montuojant produktą, specialistas privalo įsitikinti, kad sienos plotas, prie kurio dedama montavimo plokštė, yra lygus (jokių plytelių ar kitų nelygumų), kad sienos struktūra yra pritaikyta produkto montavimui ir neturi jokių silpnų vietų.
- Pakuotėje esantys varžtai ir kaiščiai yra skirti tik betonui. Esant kitokiai sienai, varžtus ir kaiščius reikia rinktis pagal paskirtį.
- Vandens išleidimas privalo būti pakankamo dydžio.
- Dušo galvą galima prijungti tik už vamzdyje įmontuoto uždarymo vožtuvo.

Techninės priežiūros instrukcija

- Atbulinio vožtuvo apsauga privalo būti tikrinama reguliariai (mažiausiai kartą per metus pagal DIN 1988) pagal DIN EN1717 arba pagal galiojančias nacionalines arba regionines normas.

Techniniai duomenys

Darbinis slėgis prieš maišytuvą: ne daugiau kaip 1 MPa
Rekomenduojamas slėgis: 0,3 - 0,5 MPa
(1 MPa = 10 barų = 147 PSI)
Karšto vandens temperatūra: ne daugiau kaip 60 °C
Rekomenduojama karšto vandens temperatūra: 42 °C
Apsauginė blokuotė: 38 °C
Įspėjimas: dėl padidėjusios temperatūros kyla nudegimų grėsmė!



Priedai (žr. psl. 60)



Išmatavimai (žr. psl. 61)



Montavimo prietaisai (žr. psl. 60)



Montavimo pavyzdžiai

Įrengimo pavyzdžiai su nurodytais matmenimis ir vamzdyno dydžiais pateikti 62 puslapyje.

Eksplotacija (žr. psl. 76)

Atsarginės dalys (žr. psl. 76)



Priežiūros šviesos šaltinio pakeitimas (žr. psl. 77)



Valymas (žr. psl. 78)



Elektromontuotojas

Instaliavimo ir tikrinimo darbus gali atlikti tik kvalifikuoti elektrikai pagal VDE 0100, 701 d. ir IEC 60364-7-701 standartų reikalavimus

Lietuviškai



Vandens prijungimas DN 20
Šiltas vanduo



Ijunkite vandens tiekimą



Srovė įj./ išj.



Vandens prijungimas DN 20
Šaltas vanduo



Išjungti vandens tiekimą



Srovė įj./ išj.



Potinkinis uždarymo vožtuvas



Montavimo eiga



Potencialų išlyginimas



„Quattro“ 4-krypčių perjungimas



Silikonas (be acto rūgšties!)



nulinis laidas

Quattro



Užtvarinis ir perjungimo vožtuvas „Trio Universal“



Tuščiaaviduris vamzdelis elektros aprūpinimui



laidas

Trio



Nuo • funkcionavimas garantuotas



Riebalai



FI apsauginis jungiklis



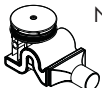
Nutekėjimo našumas turi būti ne mažesnis 50 l/min



Karštas paviršius!



Prijungimo dėžutė



Nutekėjimas



Mūvėkite apsaugines pirštines



elektros jungiklis

Raindrain



Dušo padėklo centras



Dėvėkite akių apsaugines priemones



Transformatorius



Natūrali kempinė



kištukinės jungtys



Nukalkintojas (citrinos rūgšties pagrindu)

Venkite, kad produkto nepatektų į akis ir ant odos. Patekus į akis, jas kruopščiai nuplaukite vandeniu.



skirstomoji dėžutė



Šviesos šaltinis

QUICK CLEAN „QuickClean“ valymo funkcija apsaugo nuo apkalkėjimo. Užtenka pirštu nubraukti atsiradusius nešvarumus nuo srovės angų.

Montavimas žr. psl. 68



Sigurnosne upute

- Proizvod se smije primjenjivati samo za kupanje, tuširanje i osobnu higijenu.
- Djeca, kao i tjelesno, mentalno i/ili senzorno hendikepirane odrasle osobe ne smiju se koristiti proizvodom bez nadzora. Osobe koje su pod utjecajem alkohola ili droga ne smiju se koristiti proizvodom.
- Mora se izbjegavati kontakt mlaza iz tuša s osjetljivim dijelovima tijela (npr. očima). Tijelo korisnika mora biti dovoljno udaljeno od tuša.
- Velika razlika u pritisku između vruće i hladne vode mora biti izbalansirana.



Električni priključak

- Električnu smije priključiti samo ovlašteni električar!
- Prethodno instalirajte električno napajanje 230V/N/PE/50Hz (duljina 0,3 m).
- Vod se mora osigurati nadstrujnom zaštitnom sklopkom (RCD/FI) s nazivnom diferencijalnom strujom ≤ 30 mA.



Sastavljanje osnovna garnitura (pogledaj stranicu 68)



Sastavljanje Završni set (pogledaj stranicu 73)

- **Pažnja!** Cijevi moraju biti postavljene, isprane i testirane prema važećim normama.
- Kada proizvod montira kvalificirano stručno osoblje treba paziti da čitava površina na koju se učvršćuje bude ravna (bez istaknutih fuga ili krivljenja pločica), da je zidna konstrukcija primjerena montaži proizvoda te osobito da nema slabih mjesta.
- Priloženi vijci i moždanici prikladni su samo za beton. Kod drugih zidnih nadgradnji treba obratiti pažnju na navode proizvođača moždanika.
- Potreban je optimalan protok vode
- Tuš se smije priključivati samo iza zapornog ventila sanitarne armature.

Napomene za održavanje

- Ispravnost nepovratnog ventila mora se redovito provjeravati prema standardu DIN EN 1717 i u skladu sa važećim propisima (najmanje jednom godišnje).

Tehnički podaci

Radni tlak ispred armature:	tlak 1 MPa
Preporučeni tlak: (1 MPa = 10 bar = 147 PSI)	0,3 - 0,5 MPa
Temperatura vruće vode:	tlak 60 °C
Preporučena temperatura vruće vode:	42 °C
Sigurnosni zapor:	38 °C
Upozorenje: Prekoračenje ove temperature može izazvati opekline!	



Pribor (pogledaj stranicu 60)



Mjere (pogledaj stranicu 61)



Alat za montažu (pogledaj stranicu 60)



Primjeri instalacija

Primjeri instalacija s veličinama i dimenzijama vodova mogu se naći od stranice 62 nadalje.

Upotreba (pogledaj stranicu 76)

Rezervni dijelovi (pogledaj stranicu 76)



Servisni Zamjena rasvjetnih tijela (pogledaj stranicu 77)



Čišćenje (pogledaj stranicu 78)



elektroinstalater

Električne instalacijske i ispitne radove smiju obavljati samo certificirani električari uz uvažavanje odredaba VDE 0100 dio 701 i IEC 60364-7-701.



priključak na dovod vode DN 20
topla voda



Otvorite dotok vode



Struja uklj. / isklj.



priključak na dovod vode DN 20
hladna voda



Zatvorite vodu



Struja uklj. / isklj.



Podžbukni ventil



Redosljed montažnih radova



Izjednačenje potencijala



Quattro četverostruki preusmjerivač



Silikon (ne sadrži kiseline)



Nulti vodič

Quattro



Trio Universal ventil za zatvaranje i
ventil selektora



šuplja cijev za električno napajanje



Vodič

Trio



Zajamčena funkcija od • naviše



Mast



FI-sklopka



Protok vode mora biti veći od 50 l/
min.

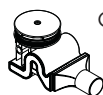
> 50 l/min



Upozorenje na opasnost od vrela
površine!



utičnica



Odvod

Raindrain



Nosite zaštitne rukavice



Prekidač za svjetlo

X

Sredina tuš-kada



Nosite zaštitne naočale



transformator



prirodna spužva



Utični spojevi



**Sredstvo za uklanjanje
kamenca** (na bazi limunske
kisljine)



Razdjelna kutija

Izbjegavajte kontakt s očima i kožom.
U slučaju kontakta s očima, temeljito
isperite s dosta vode.



Rasvjetno tijelo

**QUICK
CLEAN** QuickClean - ručni sustav za čišćenje
omogućuje jednostavnim trljanjem
odstranjivanje kamenca sa rupica
prskalice tuša.



Güvenlik uyarıları

- Duş sistemi yalnızca banyo, hijyen ve beden temizliği amaçları doğrultusunda kullanılabilir.
- Bedensel, ruhsal ve/veya sensörük engelli çocuk ve yetişkinler gözetimsiz olarak duş sistemini kullanmamalıdır. Alkol veya uyuşturucu etkisinde olanlar duş sistemini kullanmamalıdır.
- Püskürtme başlıklarının hassas organlara teması (örn. gözler) önlenmelidir. Püskürtücü ile beden arasında yeterli mesafe bırakılmalıdır.
- Sıcak ve soğuk su bağlantıları arasında büyük basınç farklılıkları varsa, bu basınç farklılıklarının dengelenmesi gerekir.



Elektrik bağlantısı

- Elektrik bağlantısı sadece bir elektrik teknisyeni tarafından yapılmalıdır!
- Elektrik beslemesi 230V/N/PE/50Hz (Uzunluk: 0,3 m) ön montaj.
- Emniyete alma, ≤ 30 mA ölçüm farkı akımı olan bir hatalı akım koruma tertibatı (RCD/FI) üzerinden gerçekleştirilmelidir.



Montajı Ana set (Bakınız sayfa 68)



Montajı Dışı set (Bakınız sayfa 73)

- **Önemli!** Batarya monte edilmeli, geçerli normlardan sonra akis testi yapılmalıdır.
- Müteahhit, ürünü monteleyeceği yer, yani montaj plakasının monte edileceği duvar alanının tümü düz (herhangi bir eklem yerinin ya da duvar fayansının çıkıntısıyla) engellenmemiş, yapısı ürünü montelemeye uygun bir şekilde ve herhangi zayıf noktası olamamasını sağlamalıdır.
- Kaplı vidalar ve çubuklar sadece beton için uygundur. Başka duvar yapıları için, imalatçının çubuk imal edenin belirttiği hususlar dikkate alınmalıdır.
- Çıkış kapasitesi yeterli miktarda boyutlandırılmış olmalıdır.
- Su püskürtücü yalnızca sıhhi armatürün bir kapatma vanasına bağlanabilir.

Bakım açıklamaları

- DIN EN 1717 ve ulusal standartlar doğrultusunda Çek valfler düzenli olarak kontrol edilmelidir. (en az yılda bir kez)

Teknik bilgiler

Bataryadan önceki işletme basıncı	azami 1 MPa
Tavsiye edilen işletme basıncı: (1 MPa = 10 bar = 147 PSI)	0,3 - 0,5 MPa
Sıcak su sıcaklığı:	azami 60 °C
Tavsiye edilen su ısıtı:	42 °C
Güvenlik blokajı:	38 °C

Uyarı: Bu sıcaklığın aşılması, yanmalara neden olabilir!



Aksesuar (Bakınız sayfa 60)



Ölçüleri (Bakınız sayfa 61)



Montaj takımı (Bakınız sayfa 60)



Montaj Örneği

Ölçü verileri ve hat boyutlandırıcılı tesisat örnekleri Sayfa 62 itibarıyla bulunabilir.

Kullanımı (Bakınız sayfa 76)

Yedek parçalar (Bakınız sayfa 76)



Servis Ampul değiştirme (Bakınız sayfa 77)



Temizleme (Bakınız sayfa 78)



Elektronik montajcısı

Kurulum ve kontrol çalışmaları, VDE 0100 Bölüm 701 ve IEC 60364-7-701'i dikkate almak suretiyle, elektronik konusunda uzman yetkili bir kişi tarafından gerçekleştirilmelidir.

Türkçe



Su bağlantısı DN 20
Sıcak su



Su bağlantısı DN 20
Soğuk su



Sıva altı valfi



Quattro dört yöllu deęiřtirme

Quattro



Trio üniversal kapatma ve deęiřtirme
valfi

Trio



•'den itibaren fonksiyon garanti
edilmiştir.



> 50 l/min

Akış kapasitesi 50 l/dak üzerinde
olmalıdır.



Akış

Raindrain

X

Duř küvetinin ortası



Suyu açın



Suyu kesin



Montaj sırası



Silikon (asetik asit içermeyen)



Akım beslemesi için boş boru



Yağ



Sıcak yüzeye karşı uyarı!



Koruyucu eldiven kullanın



Göz koruyucu kullanın



Doğal Sünger



Kireç sökücü (Limon asidi
temeli)

Gözlere ve cilde temasından kaçının.
Eğer ürün gözlere bulaşırsa, gözlerinizi
zi su ile iyice yıkayın.



Akım açık / kapalı



Akım açık / kapalı



Potansiyel dengelemesi

N

Sıfır iletken

L

iletken



FI koruma şalteri



Bağlantı kutusu



Işık şalteri



Trafo



Soket bağlantıları



Dağıtıcı kutu



Ampul

QUICK CLEAN QuickClean, üründe bulunan bir temizleme fonksiyonudur. Basit bir ovuşturma ile sprey modüllerdeki kireci çözer.



Instrucțiuni de siguranță

- Sistemul de duș poate fi utilizat doar pentru spălarea, menținerea igienei și curățarea corpului.
- Copiii și adulții cu dizabilități corporale, mintale și senzoriale nu pot utiliza sistemul de duș nesupravegheați. De asemenea este interzisă utilizarea sistemului de duș de către persoane, care se află sub influența alcoolului sau a drogurilor.
- Evitați contactul jetului de apă cu părțile de corp sensibile (de ex. ochii). Țineți dușul la o distanță corespunzătoare de corp.
- Diferențele de presiune mari între alimentarea cu apă rece și apă caldă trebuie echilibrate.



Conexiune electrică

- Racordarea la rețeaua electrică poate fi efectuată numai de către un tehnician electronist specializat!
- Instalați în prealabil sistemul de alimentare cu curent 230V/N/PE/50Hz (lungime: 0,3 m).
- Instalația trebuie asigurată printr-un dispozitiv de protecție împotriva curentului rezidual (RCD/ FI)
- pentru curent rezidual măsurat de ≤ 30 mA.



Montare Set de bază (vezi pag. 68)



Montare Set complet (vezi pag. 73)

- **Atenție!** Bateria trebuie montată, clătită și verificată conform normelor în vigoare.
- La montarea produsului de către un personal calificat trebuie să fiți atenți ca suprafața, unde se fixează produsul să fie plată pe toată suprafața utilizată (să nu existe rosturi sau faianțe proeminente), peretele să fie adecvat pentru montarea produsului și să nu există zone de rezistență redusă.
- Șuruburile și diblurile livrate sunt potrivite pentru ziduri de beton. La alte tipuri de zid respectați instrucțiunile producătorului diblului utilizat.
- Debitul de golire trebuie să fie suficient de mare.
- Dușul poate fi instalat doar după un robinet de închidere a armăturilor sanitare.

Instrucțiuni de întreținere

- Supapele de reținere trebuie verificate regulat conform DIN EN 1717 și standardele naționale sau regionale (anual conform DIN 1988).

Date tehnice

Presiune de funcționare înainte de baterie:	max. 1 MPa
Presiune de funcționare recomandată: (1 MPa = 10 bar = 147 PSI)	0,3 - 0,5 MPa
Temperatura apei calde:	max. 60 °C
Temperatura recomandată a apei calde:	42 °C
Blocaj de siguranță:	38 °C

Atenție: depășirea acestei temperaturi poate cauza arsuri!



Accesorii (vezi pag. 60)



Dimensiuni (vezi pag. 61)



Sculă pentru montaj (vezi pag. 60)



Exemple de montare

Exemplele de montaj cu specificații referitoare la dimensiuni și capacitate se găsesc începând de la pagina 62.

Utilizare (vezi pag. 76)

Piese de schimb (vezi pag. 76)



service Înlocuirea luminii (vezi pag. 77)



Curățare (vezi pag. 78)



Electrician

Lucrările de instalare și de verificare trebuie efectuate de către electricieni specializați, ținând cont de VDE 0100 Partea 701 și IEC 60364-7-701.



Racord de apă DN 20
Apă caldă



Racord de apă DN 20
Apă rece



Ventil montat sub tencuială



Quattro valvă de inversare cu patru
căi

Quattro



Trio valvă de închidere și de inversare
universală

Trio

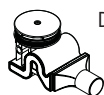


Începând de la • funcționarea este
garantată.



Capacitatea de evacuare trebuie să
fie mai mare de 50 l/min.

> 50 l/min



Deversor

Raindrain

X

În mijlocul căzii de duș



Se introduce apa



Opriiți alimentarea cu apă



Ordine de montare



Silicon (fără acid acetic!)



Tub pentru conductele de alimentare
electrică



Unsoare



Atenție la suprafața fierbinte!



Purtați mănuși de protecție



Purtați ochelari de protecție



burete natural



Soluție de decalcifiere
(bază de acid citric)

Evitați contactul cu ochii și cu pielea.
În cazul în care produsul ajunge în
contact cu ochii, clătiți bine cu apă.



Curent pornit / oprit



Curent pornit / oprit



Egalizare de potențial

N

Fir neutru

L

Conductor



Înterupător de protecție FI



Cutie de racord



Înterupător de lumină



Transformator



Conexiuni



Cutie de distribuție



Lumină

QUICK CLEAN Cu ajutorul sistemului QuickClean puteți să îndepărtați depunerile de calcar de pe diferitele duze de jet de apă prin frecare.



Υποδείξεις ασφαλείας

- Το προϊόν επιτρέπεται να χρησιμοποιείται μόνο σαν μέσο λουτρού, υγιεινής και καθαρισμού του σώματος.
- Παιδιά ή ενήλικες με μειωμένες σωματικές, διανοητικές και/ή αισθητήριες ανεπάρκειες δεν επιτρέπεται να χρησιμοποιούν το προϊόν χωρίς επίτηρηση. Άτομα υπό την επήρεια οιοπνεύματος ή ναρκωτικών δεν επιτρέπεται να χρησιμοποιούν σε καμία περίπτωση το προϊόν
- Η επαφή δέσμης νερού του ντους με ευαίσθητες περιοχές του σώματος (π.χ. μάτια) πρέπει να αποφεύγεται. Διατηρείτε επαρκή απόσταση ανάμεσα στο ντους και το σώμα.
- Οι διαφορές της πίεσης μεταξύ της σύνδεσης κρύου και ζεστού νερού θα πρέπει να αντισταθμίζονται.



Ηλεκτρική παροχή

- Η ηλεκτρική εγκατάσταση επιτρέπεται να πραγματοποιηθεί μόνο από εξειδικευμένο ηλεκτρολόγο!
- Προεγκατάσταση παροχής ρεύματος 230V/N/PE/50Hz (Μήκος: 0,3 m).
- Η ασφάλιση θα πρέπει να πραγματοποιείται μέσω διάταξης προστασίας ρεύματος διαρροής (RCD/ FI) με παραμένον ρεύμα ≤ 30 mA.



Συναρμολόγηση Βασικό σετ (βλ. σελίδα 68)



Συναρμολόγηση Σετ μηχανισμού (βλ. σελίδα 73)

- **Προσοχή!** Η μπαταρία πρέπει να τοποθετηθεί, να πλυθεί και να ελεγχθεί με βάση τους ισχύοντες κανόνες υδραυλικής τέχνης
- Κατά τη συναρμολόγηση του προϊόντος από καθαρισμένο και εξειδικευμένο προσωπικό θα πρέπει να δοθεί προσοχή, ώστε η επιφάνεια στερέωσης στη συνολική περιοχή στερέωσης να είναι επίπεδη (να μην υπάρχουν προεξέχοντες αρμοί ή λιθογόμωση πλακιδίων), ώστε η κατασκευή του τοίχου να είναι κατάλληλη για τη συναρμολόγηση του προϊόντος και ώστε η επιφάνεια να μην παρουσιάζει αδύναμα σημεία.
- Οι συνημμένες βίδες και οι στυλίσκοι ενδείκνυνται μόνο για σκυρόδεμα. Σε άλλες επίτοιχες κατασκευές θα πρέπει να δοθεί προσοχή στα δεδομένα του Κατασκευαστή των στυλίσκων.
- Η κατανάλωση νερού πρέπει να έχει επαρκείς διαστάσεις.
- Το ντους επιτρέπεται να συνδέεται μόνο αφού προηγηθεί στο κύκλωμα η βαλβίδα διακοπής της μπαταρίας.

Οδηγίες συντήρησης

- Οι βαλβίδες αντεπιστροφής πρέπει να ελέγχονται τακτικά ως προς τη λειτουργία τους, σύμφωνα με τις οδηγίες DIN EN 1717, σε σχέση με τους ισχύοντες εθνικούς ή τοπικούς κανόνες (το ελάχιστο μια φορά το χρόνο, σύμφωνα με το πρότυπο DIN 1988)

Τεχνικά Χαρακτηριστικά

Πίεση λειτουργίας προ της βάνας:	έως 1 MPa
Συνιστώμενη λειτουργία πίεσης: (1 MPa = 10 bar = 147 PSI)	0,3 - 0,5 MPa
Θερμοκρασία ζεστού νερού:	έως 60 °C
Συνιστώμενη θερμοκρασία ζεστού νερού:	42 °C
Ασφάλεια υπερθέρμανσης νερού	38 °C
Προειδοποίηση: Υπέρβαση αυτής της θερμοκρασίας μπορεί να προκαλέσει εγκαύματα	



αξεσουάρ (βλ. σελίδα 60)



Διαστάσεις (βλ. σελίδα 61)



Εργαλεία συναρμολόγησης (βλ. σελίδα 60)



Παραδείγματα συναρμολόγησης

Παραδείγματα εγκατάστασης με διαστάσεις και διαστασιολόγηση των σωλήνων θα βρείτε από τη σελίδα 62.

Χειρισμός (βλ. σελίδα 76)

Ανταλλακτικά (βλ. σελίδα 76)



Οέρβις Αντικατάσταση φωτιστικού (βλ. σελίδα 77)



Καθαρισμός (βλ. σελίδα 78)



Ηλεκτρολόγος εγκατάστασης

Οι εργασίες εγκατάστασης και ελέγχου πρέπει να διενεργούνται από έναν εγκεκριμένο ηλεκτρολόγο, λαμβάνοντας υπόψη τις οδηγίες VDE 0100 Μέρος 701 και IEC 60364-7-701.

Ελληνικά



Παροχή νερού DN 20
Ζεστό νερό



Ανοίξτε την παροχή του νερού



Ρεύμα on / off



Παροχή νερού DN 20
Κρύο νερό



Κλείστε την παροχή νερού



Ρεύμα on / off



Χωνευτή βαλβίδα



Σειρά εργασιών συναρμολόγησης



Εξίσωση δυναμικού



Quattro τετράοδης μετατροπής



Σιλικόνη (δίχως οξικό οξύ!)



Ουδέτερος



Τρίο Universal βαλβίδα κλεισίματος
και εκτροπής



Κενός σωλήνας για την παροχή
ρεύματος



Αγωγός



Αυτή η λειτουργία διασφαλίζεται από
το σημείο κι έπειτα



Γράσο



Διακόπτης προστασίας FI



Η αποχετευτική ικανότητα της βαλβί-
δας εκροής πρέπει να υπερβαίνει τα
> 50 l/min./min.



Προειδοποίηση: καυτή επιφάνεια!



Κουτί σύνδεσης



Βαλβίδα εκροής



Φοράτε γάντια προστασίας χεριών



Διακόπτης φωτισμού

Raindrain



Μέσον της ντουσιέρας



Φοράτε γυαλιά προστασίας ματιών



Τrafo (μετασχηματιστής)



Φυσικός σπόγγος



Ηλεκτρικοί συνδετήρες



Αποσκληρυντής νερού (με
βάση το κιτρικό οξύ)

Αποφεύγετε την επαφή με τα μάτια
και το δέρμα. Σε περίπτωση που έλθει
το προϊόν σε επαφή με τα μάτια ξεπλύ-
νετε καλά με νερό.



Κουτί διανομής



Φωτιστικό

QUICK CLEAN Με QuickClean, τη λειτουργία καθαρι-
σμού με το χέρι, μπορούν να απομα-
κρυνθούν με απλό τρίψιμο τα άλατα
από τα κανάλια του καταιονιστήρα.



Varnostna opozorila

- Ta izdelek se sme uporabljati le z namenom umivanja, vzdrževanja higiene in telesne nege.
- Otroci kot tudi odrasle osebe z omejenimi telesnimi, duševnimi in/ali senzoričnimi sposobnostmi ne smejo nenadzorovano uporabljati tega izdelka. Osebe, ki so pod vplivom alkohola ali drog, tega izdelka ne smejo uporabljati.
- Éviter le contact du jet de la douchette avec les parties sensibles du corps (telles par ex. que les yeux). Veiller à respecter un écart suffisant entre la douchette et le corps
- Velike razlike v tlaku med priključkom za mrzlo in priključkom za toplo vodo je potrebno izravnati.



Električni priključek

- Električno priključitev sme izvesti le elektrostrokovnjak!
- Najprej instalirajte oskrbo s tokom 230V/N/PE/50Hz (dolžina: 0,3 m).
- Zaščita se mora izvesti preko zaščitnega tokovnega stikala (RCD/ FI)
- z izračunanim diferenčnim tokom ≤ 30 mA.



Montaža Osnovni komplet (glejte stran 68)



Montaža Zaključna garnitura (glejte stran 73)

- **Pozor!** Armaturu je potrebno montirati, splakniti in testirati v skladu z veljavnimi predpisi.
- Kamorkoli bo pogodbenik namestil izdelek, mora poskrbeti, da je celotno območje stene na katero bo plošča nameščena ravno (brez štrlečih fug ali robov ploščic), ter da je struktura stene primerna za namestitvev in je brez šibkih točk.
- Priloženi vijaki in ležaji so primerni le za beton. Za ostale zidne konstrukcije je potrebno upoštevati proizvajalčeva navodila.
- Zmogljivost odtoka mora biti ustrezne velikosti.
- Prha se sme priključiti le za zapornim ventilom sanitetne armature.

Navodila za vzdrževanje

- Delovanje protipovratnega ventila je potrebno v skladu z DIN EN 1717 in skladno z državnimi in regionalnimi določili (DIN 1988 enkrat letno) redno testirati.

Tehnični podatki

Obratovalni tlak pred armaturo:	maks. 1 MPa
Priporočeni delovni tlak: (1 MPa = 10 bar = 147 PSI)	0,3 - 0,5 MPa
Temperatura tople vode:	maks. 60 °C
Priporočena temperatura tople vode:	42 °C
Varnostna blokada:	38 °C

Opozorilo: prekoračitev te temperature lahko povzroči opekline!



Pribor (glejte stran 60)



Mere (glejte stran 61)



Montažno orodje (glejte stran 60)



Primeri montaže

Instalacijske primere z navedbami mer in dimenzioniranjem cevi najdete od strani 62 dalje.

Upravljanje (glejte stran 76)

Nadomestni deli (glejte stran 76)



Servisni Zamenjava svetilke (glejte stran 77)



Čiščenje (glejte stran 78)



Elektroinštalater

Instalacijo in preizkuse mora izvesti pooblaščen elektro strokovnjak, pri čemer mora upoštevati VDE 0100 Del 701 in IEC 60364-7-701.



Vodni priključek DN 20
Topla voda



Vodni priključek DN 20
Mrzla voda



Podometni ventil



Quattro 4tiripotna prestavitev

Quattro



Trio Universal zaporni in preklopni ventil

Trio

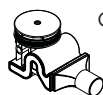


Od • je delovanje zagotovljeno.



Odočna kapacitetamora znašati več kot 50 l/min.

> 50 l/min



Odtok

Raindrain

X

Sredina pršne kadi



Odprite vodo



Zaprte vodo.



Montažno zaporedje



Silikon (brez očetne kisline)



Prazna cev za napajanje



Silikonska mast



Opozorilo pred vročo površino!



Nosite zaščitne rokavice



Nosite zaščito za oči



Naravna gobica



Odstranjevalec apnenca
(na osnovi citronske kisline)

Izogibajte se stiku z očmi in kožo.
Če proizvod pride v oči, jih temeljito sperite z vodo.



Tok vklop / izklop



Tok vklop / izklop



Potencialna izenačitev

N

Ničelni vodnik

L

Vodnik



Zaščitno tokovno stikalo



Priključnica



Stikalo za luč



transformator



Vtične povezave



Razdelilna doza



Svetilo

QUICK CLEAN Z QuickClean, ročno čistilno funkcijo, lahko s šobo očistimo vodni kamen tako, da šobe enostavno podrgnemo.

Montaža glejte stran 68



Ohutusjuhised

- Toodet tohib kasutada ainult pesemis-, hügieeni- ja kehapuhas-tamiseesmärkidel.
- Lapsed, samuti kehaliste, vaimsete või tajupiirangutega täis-kasvanud ei tohi dušisüsteemi järelvalveta kasutada. Alkoholi või narkootikumide mõju all olevad isikud ei tohi dušisüsteemi kasutada.
- Duši veejoad ei tohi kokku puutuda tundlike kehaosadega (nt silmad). Jätke duši ja keha vahele piisav vahe.
- Kui külma ja kuumu vee ühenduste surve on väga erinev, tuleb need tasakaalustada.



Elektriühendus

- Elektriühenduse peab läbi viima väljaõppinud elektrik!
- Eelinstalleerige toide 230V/N/PE/50Hz (pikkus: 0,3 m).
- Kaitse peab toimuma rikkevoolu kaitseseadisega (RCD/FI) nominaal-jääkvooluga ≤ 30 mA.



Paigaldamine põhikomplekt (vt lk 68)



Paigaldamine Valmiskomplekt (vt lk 73)

- **Tähelepanu!** Seadmeistiku paigaldamine, läbipesu ja kontrollimine peab toimuma vastavalt kehtivatele normidele.
- Toote paigaldamisel peab töövõtja tagama, et kogu seinapind, kuhu paigaldusplaat kinnitatakse, on lame (ükski vuuk ega keraamiline plaat ei ulatu esile), ning et seinakonstruktsioon on toote paigaldamiseks sobiv ja sellel puuduvad nõrgad kohad.
- Kaasasolevad kruvid ja tüüblid sobivad üksnes betoonile. Muude seinakonstruktsioonide puhul tuleb arvesse võtta tüüblitootja esitatud tooteandmeid.
-
- Äravoolu jõudlus peab olema piisav.
- Duši tohib ühendada ainult sanitaararmatuuri sulgurkraanile.

Hooldusjuhised

- Tagasilöögiklappide toimimist tuleb kooskõlas riiklike ja regionaalsete määrustega regulaarselt kontrollida vastavalt standardile DIN EN 1717 (DIN 1988 - kord aastas).

Tehnilised andmed

töörõhk süsteemis enne duši:	maks. 1 MPa
Soovitav töörõhk:	0,3 - 0,5 MPa
(1 MPa = 10 baari = 147 PSI)	
Kuumu vee temperatuur:	maks. 60 °C
Soovitav kuumu vee temperatuur:	42 °C
Kaitselukk:	38 °C

Hoiatus: selle temperatuuri ületamisel võivad tekkida põletused!



Lisavarustus (vt lk 60)



Mõõtude (vt lk 61)



Monteerimistööriist (vt lk 60)



Paigalduse näited

Paigaldusnäited koos mõõtude info ja voolikute suuruslega leiate alates leheküljest 62.

Kasutamine (vt lk 76)

Varuosad (vt lk 76)



Varuos Lambi vahetamine (vt lk 77)



Puhastamine (vt lk 78)



Elektrimontöör

Paigaldustööd ja kontroll laske viia läbi sertifitseeritud spetsialistil vastavalt VDE 0100 osa 701 ja IEC 60364-7-701 eeskirjadele.

Estonia



Veeühendus DN 20
Soe vesi



Veeühendus DN 20
Külm vesi



peiteklapp



Quattro-liitmik

Quattro



Katkestus- ja ümberlülitusklapp Trio
Universal

Trio

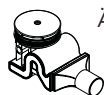


Alates • on funktsioneerimine garan-
teeritud



Äravoolu jõudlus peab olema suurem
kui 50 l/min.

> 50 l/min



Äravool

Raindrain

X

Dušivanni kese



Keerake vesi lahti



Keerake vesi kinni



Montaažijärjestus



Silikoon (äädikhappeta!)



elektrivarustus juhtmestiku paigaldus



Määre



Kuum pealispind!



Kandke kaitsekindaid



Kandke kaitseprille



Looduslik svamm



Katlakivi eemaldaja (põhi-
neb sidrunhappel)

Vältige kokkupuudet silmade ja
nahaga. Kui toode satub silma, siis
loputage silmi hoolikalt veega..



Elektrivool sees / väljas



Elektrivool sees / väljas



Potentsiaali tasakaalustamine

N

neutraaljuhe

L

juhe



kaitse



harukarp



valguslüüti



Trafo



pistikühendused



harukarp



Valgusti

QUICK CLEAN Käsitsi puhastamise funktsiooni
QuickClean puhul on vajalik vaid
kerge ülehõõrumine, eemaldamaks
dušikanalitest katlakivi.



Drošības norādes

- Šo produktu drīkst izmantot tikai, lai mazgātos, higiēnai un ķermeņa fīrīšanai.
- Bērni, kā arī pieaugušie ar fiziskiem, garīgiem un / vai sensoriskiem ierobežojumiem nedrīkst lietot šo produktu bez uzraudzības. Personas, kas atrodas alkohola vai narkotisko vielu iespaidā, nedrīkst lietot šo dušas sistēmu.
- Nepieciešams izvairīties no dušas strūkļas tieša kontakta ar jutīgām ķermeņa daļām (piem., acīm). Nepieciešams ievērot pietiekošu attālumu starp dušu un ķermeni.
- Jāizlīdzina spiediena atšķirības starp aukstā un karstā ūdens pievadiem.



Elektroapgādes pieslēgvietā

- Elektrisko pieslēgumu drīkst veikt tikai elektriķis!
- Iepriekš instalējiet elektroapgādi 230V/N/PE/50Hz (garums: 0,3 m).
- Jānodrošina noplūdes strāvas aizsarg sistēma (RCD/ FI) ar izmērīto strāvas starpību ≤ 30 mA.



Montāža Pamatkomplekts (skat. 68. lpp.)



Montāža Komplekts (skat. 73. lpp.)

- **Uzmanību!** Jaucējkrāns jāmontē, jāskalo un jāpārbauda atbilstoši spēkā esošajām normām.
- Ja izstrādājuma montāžu veic kvalificēti speciālisti, jāseko, lai nostiprināšanas virsma visā nostiprināšanas zonā būtu gluda (šuves un flīzes nav izvirzītas uz āru), lai sienas konstrukcija būtu piemērota izstrādājuma montāžai un būtu pietiekami izturīga.
- Komplektā esošās skrūves un dībeļi ir paredzēti tikai šī izstrādājuma nostiprināšanai.
- Ja sienas konstrukcija ir citāda, jāievēro
- dībeļu ražotāja norādījumi.
- Noplūdei jānodrošina pietiekama ūdens caurplūde.
- Dušu drīkst pieslēgt vienīgi aiz sanitārās armatūras noslēgšanas vārsta.

Norādes tehniskajai apkopei

- Regulāri jāpārbauda pretvārsta funkcija saskaņā ar DIN EN 1717 saistībā ar nacionālajiem vai vietējiem noteikumiem (DIN 1988 vienreiz gadā).

Tehniskie dati

Darba spiediens pirms jaucējkrāna:	maks. 1 MPa
leteicamais darba spiediens: (1 MPa = 10 bar = 147 PSI)	0,3 – 0,5 MPa
Karstā ūdens temperatūra:	maks. 60 °C
leteicamā karstā ūdens temperatūra:	42 °C
droša temperatūra	38 °C

Brīdinājums: šīs temperatūras pārsniegšana var izraisīt applaucēšanos!



Aksesuāri (skat. 60. lpp.)



Izmērus (skat. 61. lpp.)



Montāžas instruments (skat. 60. lpp.)



Montāžas piemēri

Uzstādīšanas piemēri ar izmēriem un vadu izkārtojumu atrodami, sākot no 62 lappuses.

Lietošana (skat. 76. lpp.)

Rezerves daļas (skat. 76. lpp.)



Apkopes Apgaismes ķermeņa nomaiņa (skat. 77. lpp.)



Tīrīšana (skat. 78. lpp.)



Elektromontieris

Instalācijas un pārbaudes darbus jāveic sertificētam speciālistam saskaņā ar DIN VDE 0100 701. d. un IEC 60364-7-701.

Latvian



Ūdensvada pieslēgvietā DN 20
Siltais ūdens



Ūdensvada pieslēgvietā DN 20
Aukstais ūdens



Zemapmetuma ventīlis



Četrvirzienu pārslēgs

Quattro



Trīsvirzienu universālais noslēgvārsts
un pārslēdzējvārsts

Trio

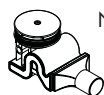


No • funkcija nodrošināta



Noteces veikspējai jābūt vairāk nekā
50 l/min.

> 50 l/min



Notece

Raindrain

X

Dušas paliktņa vidus



Atgrieziet ūdeni



Noslēgt ūdeni



Montāžas secība



Silikons (etiķskābi nesaturošs!)



Caurule strāvas padevei



Ziede



Bīdīnājums par karstu virsmu!



Valkāt aizsargcimdus



Valkāt acu aizsargus



Dabīgais sūklis



Atkalķotājs (uz citronskābes
bāzes)

Novērst nokļūšanu acīs un uz ādas.
Ja produkts iekļūst acīs, tās kārtīgi
jāskalo ar ūdeni.



Strāva ieslēgta / izslēgta



Strāva ieslēgta / izslēgta



Potenciāla izlīdzināšana

N

nulles vads

L

vads



drošinātājs



Pieslēguma rozete



gaismas slēdzis



Transformators



spraudkontakti



sadales kārba



Apgaismes ķermenis

QUICK CLEAN QuickClean attīrīšanas funkcija -
strūklas kanāliņi vienkāršas manuālas
berzes rezultātā tiek attīrīti no kaļķa.

Montāža skat. lpp. 68



Sigurnosne napomene

- Proizvod sme da se koristi samo za kupanje, tuširanje i ličnu higijenu.
- Deca, kao i telesno, mentalno i/ili senzorno hendikepirane odrasle osobe ne smeju da koriste proizvod bez nadzora. Osobe koje su pod uticajem alkohola ili droga ne smeju da koriste proizvod.
- Mora se izbegavati kontakt mlaza iz tuša sa osetljivim delovima tela (npr. očima). Telo korisnika mora biti na dovoljnom odstojanju od tuša.
- Velika razlika u pritisku između vruće i hladne vode mora biti izbalansirana.



Električni priključak

- Električnu sme priključiti samo ovlašćeni električar!
- Prethodno instalirajte električno napajanje 230V/N/PE/50Hz (dužina: 0,3 m).
- Vod se mora osigurati nadstrujnom zaštitnom sklopkom (RCD/FI) s nazivnom diferencijalnom strujom ≤ 30 mA.



Montaža osnovna garnitura (vidi stranu 68)



Montaža Završni set (vidi stranu 73)

- **Pažnja!** Armatura mora biti postavljena, isprana i testirana prema važećim normama.
- Kada proizvod montira kvalifikovano stručno osoblje treba paziti da čitava površina na koju se učvršćuje bude ravna (bez istaknutih fuga ili krivljenja pločica), da je zidna konstrukcija primerena montaži proizvoda, i posebno da nema slabih mesta.
- Priloženi zavrtnji i tiplovi prikladni su samo za beton. Kod drugih zidnih nadgradnji treba obratiti pažnju na navode proizvođača tiplova.
- Mora se predvideti dovoljan kapacitet odvoda.
- Tuš se sme priključivati samo iza ventila za zatvaranje sanitarne armature.

Napomene za održavanje

- Ispravno funkcionisanje nepovratnog ventila se mora redovno proveravati prema standardu DIN EN 1717 i u skladu s važećim nacionalnim ili regionalnim propisima (DIN 1988 jednom godišnje).

Tehnički podaci

Radni pritisak ispred armature:	maks. 1 MPa
Preporučeni radni pritisak: (1 MPa = 10 bar = 147 PSI)	0,3 - 0,5 MPa
Temperatura vruće vode:	maks. 60 °C
Preporučena temperatura vruće vode:	42 °C
Sigurnosni prekid:	38 °C

Upozorenje: Prekoračenje ove temperature može da izazove opekotine!



Pribor (vidi stranu 60)



Mere (vidi stranu 61)



Montažni alat (vidi stranu 60)



Primeri montaže

Primeri instalacija sa veličinama i dimenzijama vodova mogu se naći od stranice 62 nadalje.

Rukovanje (vidi stranu 76)

Rezervni delovi (vidi stranu 76)



Servisni Zamena svetiljki Zamena svetiljki (vidi stranu 77)



Čišćenje (vidi stranu 78)



elektroinstalater

Instalaciju i ispitivanje smeju obavljati isključivo sertifikovani električari uz uvažavanje odredaba VDE 0100 deo 701 i IEC 60364-7-701.



priključak za vodu DN 20
topla voda



priključak za vodu DN 20
hladna voda



Uzidni ventil



Quattro četvorostruki preusmerivač

Quattro



Trio Universal ventil za zatvaranje i
preklopni ventil

Trio

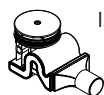


Od • je funkcija zagarantovana.



Kapacitet odvoda mora biti veći od
50 l/min.

> 50 l/min



Ispust

Raindrain

X

Sredina tuš-kada



Otvorite dotok vode



Zatvorite dotok vode



Redosled montažnih radova



Silikon (ne sadrži sirćetnu kiselinu!)



Šuplja cev za električno napajanje



Mast



Upozorenje na opasnost od vrele
površine!



Nosite zaštitne rukavice



Nosite zaštitne naočare



prirodni sunder



**Sredstvo za uklanjanje
kamenca** (na bazi limunske
kisljine)

Izbegavajte kontakt sa očima i
kožom. U slučaju kontakta sa očima,
dobro isperite sa dosta vode.



Struja uklj. / isklj.



Struja uklj. / isklj.



Izjednačenje potencijala

N

Nulti provodnik

L

Provodnik



FI-sklopka



utičnica



Prekidač za svetlo



transformator



Utični spojevi



Razvodna kutija



Svetiljka

**QUICK
CLEAN** QuickClean - ručni sistem za čišćenje
omogućuje odstranjivanje kamenca s
rupica uobličavača mlaza, jednostavnim
trljanjem.



Sikkerhetshenvisninger

- Dusjsystemet skal kun brukes for bade-, hygiene- og kroppshygiene.
- Barn og voksne med fysiske og psykiske og/eller sensoriske handicap skal ikke bruke dusjsystemet uten oppsyn. Personer som er påvirket av alkohol eller narkotika skal ikke bruke dusjsystemet.
- Dusjstrålen skal ikke komme i kontakt med ømfintlige kroppsdeler (f.eks. øynene). Overhold en tilstrekkelig avstand mellom dusjen og kroppen.
- Store trykkdifferanser mellom kaldt- og varmtvannstilkoblinger skal utlignes.



El-tilkoblinger

- El-tilkoblinger skal kun utføres av el-fagfolk!
- Strømforsyning 230V/N/PE/Hz (lengde: 0,3 m) installeres på forhånd.
- Installasjonen skal sikres ved hjelp av en jordfeilbryter (RCD/FI) dimensjonert for en reststrøm på ≤ 30 mA.



Montasje Basissett (se side 68)



Montasje Ferdigsett (se side 73)

- **Obs!** Armaturen skal monteres, spyles og sjekkes iht. gyldige standarder.
- Når kvalifisert fagfolk monterer produktet, skal man påse at hele området der produktet monteres er plant (ingen fremstående fuger eller flisekanter), at oppbygging av veggen er egnet for montasje av produktet og at veggen ikke viser noen svakpunkter. Medleverte skruer og plugg er egner seg kun for betong. Ved en annen veggoppbygging skal man ta hensyn til pluggprodusentens henvisninger.
- Utløpsytelsen skal være tilstrekkelig dimensjonert.
- Dusjen skal kun monteres etter en avstengingsventil til sanitærarmaturen.

Vedlikeholdsanvisning

- Funksjonen til returløpssperren skal iht. DIN EN 1717 og i samsvar med de nasjonale og lokale forskrifter sjekkes regelmessig (DIN 1988 en gang i året).

Tekniske data

Driftstrykk før armatur:	maks. 1 MPa
Anbefalt driftstrykk: (1 MPa = 10 bar = 147 PSI)	0,3 - 0,5 MPa
Varmtvannstemperatur	maks. 60 °C
Anbefalt temperatur for varmt vann	42 °C
Sikkerhetssperre	38 °C
Varselshenvisning: Overskridelse av denne temperaturen kan medføre forbrenninger!	



Tilbehør (se side 60)



Mål (se side 61)



Montasje verktøy (se side 60)



Montasje-eksempel

Installasjonseksempel med målangivelser og ledningsdimensjoner finns fom. side 62.

Betjening (se side 76)

Reservedeler (se side 76)



Service Bytte lysmiddel (se side 77)



(se side 77) (se side 78)



El-installatør

Installasjons- og kontrollarbeid skal utføres av en godkjent el-fagbedrift som overholder direktiv VDE 0100 del 701 og IEC 60364-7-70101.



Vanntilkobling DN 20
Varmtvann



Vanntilkobling DN 20
Kaldtvann



Innfelt ventil



Quattro fire-veis omstilling

Quattro



Trio universal stenge- og omstillings-
ventil

Trio



F.o.m. • er funksjonen garantert



> 50 l/min

Avløp ytelse skal være mer enn 50 l/
min.



Avløp

Raindrain

X

Midten på dusjkar



Vann settes på



Slå av vann



Montasje rekkefølge



Silikon (uten eddiksyre)



Tomme rør for strømforsyning



Fett



Varsel pga. het overflate!



Bruk vernehansker



Bruk vernebriller



Natursvamp



Avkalker (sitronsyrebasert)

Unngå øye- og hudkontakt. Hvis
produktet skulle komme i kontakt med
øynene, skyl dem grundig med vann.



Strøm på / av



Strøm på / av



Potensialutjevning

N

Nulleleder

L

Leder



FI-vernebryter



Koblingskontakt



Lysbryter



Transformator



Pluggforbindelse



Fordelerboks



Lysmiddel

QUICK CLEAN Med Quiclean, den manuelle rengjøringsfunksjonen, kan stråleformere renses for kalk ved hjelp av enkel gnikking.



Указания за безопасност

- Позволено е използването на продукта само за къпане, хигиена и цели на почистване на тялото.
- Не е позволено деца, както и възрастни с физически, умствени и / или сензорни ограничения да използват продукта без надзор. Не е позволено използването на системата на продукта от лица, употребили алкохол или дрога.
- Трябва да се избягва контакта на струите на разпръсквателя с чувствителни части на тялото (напр. очите). Между разпръсквателя и тялото трябва да се спазва достатъчно разстояние.
- Големите разлики в налягането между изводите за студена и топлата вода трябва да се изравняват.



Свързване към електричеството

- Свързването към електричество се позволява само от електротехник!
- Захранване с ток 230V/N/PE/50Hz (дължина: 0,3 м).
- Защитата трябва да се осъществи с предпазен шалтер за остатъчен ток (RCD/ FI) с параметриран диференциален ток ≤ 30 mA.



Монтаж Основен набор (вижте стр. 68)



Монтаж Готов набор (вижте стр. 73)

- **Внимание!** Арматурата трябва да се монтира, промие и провери в съответствие с валидните норми.
- При монтаж на продукта от квалифицирани специалисти да се внимава за това, закрепващата повърхност в целия диапазон на закрепването да бъде равна (без изпъкнали фуги или изместване на плочки), конструкцията на стената да е подходяща за монтаж на продукта и особено за това, да няма слаби места. Приложените винтове и дюбели са подходящи само за бетон. При други стенни конструкции да се спазват данните на производителя на дюбели.
- Трябва да се изчисли достатъчна мощност на изтичане.
- Разпръсквателят може да се свърже само след спирачен клапан на санитарната арматура.

Указания за поддръжка

- Съгласно DIN EN 1717 редовно трябва да се проверява функционирането на приспособленията за предотвратяване на обратния поток в съответствие с националните или регионални изисквания (DIN 1988 веднъж годишно).

Технически данни

Работно налягане преди арматурата:	макс. 1 МПа
Препоръчително работно налягане: (1 МПа = 10 bar = 147 PSI)	0,3 - 0,5 МПа
Температура на горещата вода:	макс. 60 °C
Препоръчителна температура на горещата вода:	42 °C
Предпазна блокировка:	38 °C

Предупредително указание: Надвишаването на температурата може да доведе до изгаряния!



Принадлежности (вижте стр. 60)



Размери (вижте стр. 61)



Монтажни инструменти (вижте стр. 60)



Примери за монтаж

Примери за инсталация с данни за размери и определяне на размерите на тръбопроводите можете да намерите от стр. 62 нататък.

Обслужване (вижте стр. 76)

Резервни части (вижте стр. 76)



Сервиз Смяна на осветителното тяло (вижте стр. 77)



Почистване Почистване (вижте стр. 78)



Електромонтьор

Дейностите по инсталацията и инспекцията следва да бъдат изпълнявани от оторизиран електротехник при спазване на VDE 0100 Част 701 и IEC 60364-7-701.

БЪЛГАРСКИ



Извод за вода DN 20
Топла вода



Извод за вода DN 20
Студена вода



Клапан за мазилка



Четирипътно превключване Quattro

Quattro



Спирателен и превключващ клапан
Trio Universal

Trio

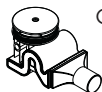


От • функцията е гарантирана.



Мощността на изтичане трябва да
бъде повече от 50 л/мин.

> 50 l/min



Отвеждане

Raindrain

X

Среда на коритото на душ-кабината



Включване на водата



Изключване на водата



Последователност на монтажа



Силикон (без оцетна киселина!)



Тръба за полагане на кабели за
електрозахранване



грес



Предупреждение за гореща
повърхност!



Носете защитни ръкавици



Носете защита за очите



Естествен сунгер



**Препарат за почистване
на варовик** (на базата на
лимонова киселина)

Избягвайте контакт с очите и кожата.
Ако продуктът попадне в очите
Ви, изплакнете ги добре с вода.



Електричество вкл / изкл



Електричество вкл / изкл



Изравняване на потенциала

N

Нулев проводник

L

Проводник



Защитен прекъсвач погрешен ток



Присъединителна кутия



Прекъсвач за осветлението



Трансформатор



Щепселни съединения



Разпределителна кутия



Осветително тяло

QUICK CLEAN С QuickClean, ръчната функция за почистване, приспособленията за оформяне на струята могат да се почистват от варовика с просто разтъркване.

Монтаж вижте стр. 68



Udhëzime sigurie

- Produkti duhet të përdoret vetëm qëllimet e banjave, të higjienës dhe të larjes së trupit.
- Fëmijët dhe të rriturit me aftësi të kufizuara fizike, mendore dhe/ose ndijuese nuk duhet ta përdorin produktin pa qenë nën mbikëqyrje. Personat që janë nën ndikimin e drogave ose të alkoolit nuk duhet ta përdorin produktin.
- Kontakti i valëve të dushit me pjesët e ndjeshme të trupit (p.sh. me sytë) duhet që të shmanget. Midis dushit dhe trupit duhet që të mbahet një distancë e mjaftueshme.
- Ndryshimet e mëdha të presionit mes lidhjeve të ujit të ftohtë dhe atij të ngrohtë duhen ekuilibruar.



Lidhja me rrjetin elektrik

- Lidhjet elektrike mund të bëhen vetëm nga elektricisti i specializuar.
- Instaloni paraprakisht ushqimin elektrik 230V/N/PE/50Hz (gjatësia 0,3 m).
- Sigurimi duhet të kryhet nëpërmjet një pajisjeje mbrojtëse kundër rrjedhjes së rrymës (RCD/ FI) me një vlerësim të rrymës diferenciale $\leq 30\text{mA}$.



Montimi Komplet bazë (shih faqen 68)



Montimi Komplet i gatshëm (shih faqen 73)

- **Kujdes!** Armatura duhet montuar, shpërlarë dhe kontrolluar në bazë të normave të vlefshme.
- Gjatë montimit të produktit nga ana e personit të kualifikuar duhet pasur parasysh që e gjithë sipërfaqja mbërthyesë të jetë e drejtë (nuk duhet të ketë hapësira mes pllakave). Mbi të gjitha muri duhet të jetë i përshtatshëm për montim dhe nuk duhet të ketë pika të dobëta. Vidhat dhe kunjat e bashkangjitura janë të përshtatshme vetëm për beton. Te përbërja tjetër murore të merren parasysh të dhënat e prodhuesit të kunjave.
- Kapaciteti i rrjedhjes duhet dimensionuar në mënyrë të mjaftueshme.
- Dushi duhet të jetë i lidhur vetëm pas një valvule bllokuese të pajisjes sanitare.

Udhëzime për mirëmbajtjen

- Penguesit e rrjedhjes në drejtim të kundërt duhen kontrolluar rregullisht në bazë të normave DIN EN 1717 konform normave nacionale dhe regjionale (DIN 1988 një herë në vit).

Të dhëna teknike

Shtypja para armaturës:	maks. 1 MPa
Presioni i rekomanduar: (1 MPa = 10 bar = 147 PSI)	0,3 - 0,5 MPa
Temperatura e ujit të ngrohtë	maks. 60 °C
Temperatura e rekomanduar e ujit të ngrohtë:	42 °C
Bllokada e sigurisë	38 °C

Paralajmërim Tejkalimi i kësaj temperature mund të shkaktojë djegie!



Pajisje shtesë (shih faqen 60)



Përmasat (shih faqen 61)



Vegla e montimit (shih faqen 60)



Shembuj të montimit

Shembujt e instalimit me përmasat dhe dimensionimet e tubacioneve mund t'i gjeni nga faqja 62.

Përdorimi (shih faqen 76)

Pjesët e këmbimit (shih faqen 76)



Servisi Ndërrimi i llambës (shih faqen 77)



Pastrimi (shih faqen 78)



(shih faqen 78)

Punimet e instalimit dhe të kontrollit duhet të realizohen nga një elektricist i autorizuar duke marrë parasysh VDE 0100 Pjesa 701 dhe standardin IEC 60364-7-701.

Shqip



Lidhja me rrjetin e ujit DN 20
Uji i ngrohtë



Hapni ujin



Korrenti kyçur / shkyçur



Lidhja me rrjetin e ujit DN 20
Uji i ftohtë



Mbyllni ujin.



Korrenti kyçur / shkyçur



Ventili i suvajës



Radha e montimit



Barazimi i potencialeve



Valvul devijuese Quattro me katër drejtime



Silikon (pa acid uthulle!)



Lidhja neutrale

Quattro



Valvul universale Trio për bllokim dhe devijim



Tubi bosh për furnizimin me energji elektrike



Lidhje

Trio



Nga • është i mundur funksioni.



Graso



Çelësi mbrojtës FI



Kapaciteti i shkarkimit duhet të jetë më shumë se 50 l/minutë.

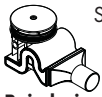
> 50 l/min



Paralajmërimi për sipërfaqen e nxehtë!



Kutia lidhëse



Shkarkimi



Vendosni doreza mbrojtëse



Çelësi i dritës

Raindrain

X

Mesi i vaskës së dushit



Vendosni mbrojtëse për sytë



Trafo



Sfungjer natyral



Lidhjet e prizave



Largues bigorri (me bazë acidi citrik)

Shmangni kontaktin me sytë dhe lëkurën. Nëse produkti bie në kontakt me sytë, shpëlahjini ato mirë me ujë të bollshëm.



Kutia shpërndarëse



Ndriçuesi

QUICK CLEAN Me QuickCleanit®, funksionin manual të pastrimit mund të hiqen mbetjet gëlqerore me fërkim të thjeshtë nga formuesit e currilit.

Montimi shih faqen 68

تشغيل/ إيقاف الكهرباء		افتح خلاط المياه.		توصيلة مياه DN 20 ماء دافئ	
تشغيل/ إيقاف الكهرباء		قم بإيقاف المياه		توصيلة مياه DN 20 ماء بارد	
معدلة الجهد الكهربائي		ترتيب التركيب		صمام التدفق	
الموصل المحايد	N	سيليكون (خالي من حمض الخليك!)		تغيير مسار رباعي كواترو	
موصل	L	أنبوب أسلاك لكابلات التيار		صمام حجز وتغيير تريبو يونيفرسال	
مفتاح حماية FI		شمع		من • الوظيفة مضمونة.	
نقطة التوصيل		سطح ساخن!		يجب أن تكون قدرة الصرف أكبر من 50 لتر/دقيقة	
مفتاح إضاءة		يجب ارتداء قفازات الحماية		تصريف	
محول		يجب ارتداء تجهيزات حماية العين		بانيو مزود بدش في المنتصف	
توصيلات قابسية		إسفنج طبيعية			
صندوق توزيع		مزيل تكلس (بحامض الليمون)			
مادة إضاءة		يجب تجنب ملامسة المنتج للعين والجلد. وفي حالة ملامسة المنتج للعين يجب غسلها جيداً بالماء.			

وباستخدام برنامج التنظيف "QuickClean" الذي يتميز بخاصية التنظيف الآلي، يمكن تنظيف وحدات دفع المياه من الجير عن طريق حكها برفق.

QUICK CLEAN

تنبيهات الأمان



- لا يجب استخدام نظام الدش إلا في أعراض الاستحمام والأعراض الصحية وأعراض تنظيف الجسم.
- لا يسمح لأي أطفال أو أفراد بالغين يعانون من إعاقات بدنية أو ذهنية أو حسية أو يعانون من جميع هذه الإعاقات باستخدام المنتج إلا تحت إشراف آخرين. كما أنه لا يسمح لأي شخص تحت تأثير تناول الكحول أو المخدرات باستخدام نظام الدش.
- يجب تجنب حدوث إتصال مباشر بين الماء الخارج من رأس الدش وبين أجزاء الجسم الحساسة (مثل العينين). يجب وجود مسافة كافية بين رأس الدش والجسم.
- يجب أن يكون تيار الماء الساخن والماء البارد متعادلين في الضغط.

المواصفات الفنية

الحد الأقصى 1 ميغاباسكال
0,3 – 0,5 ميغاباسكال
الحد الأقصى 60 °C
42 °C
38 °C
ضغط التشغيل على تجهيزات الدش:
ضغط التشغيل الموصى به:
(1 ميغاباسكال = 10 بار = PSI 147)
درجة حرارة الماء الساخن:
درجة الحرارة الموصى بها للماء الساخن:
حفظ أمان
تحذير: يمكن أن يؤدي تخطي درجة الحرارة هذه إلى إحتراقات!

مكملات (راجع صفحة 60)



أبعاد (راجع صفحة 61)



أداة تركيب (راجع صفحة 60)



مثال على التركيب



يوجد بدءاً من صفحة 62 أمثلة للتركيب بمقاسات وطرق عمل بعض الوصلات.

التشغيل (راجع صفحة 76)

قطعة غيار (راجع صفحة 76)

الصيانة إستبدال وسيلة الإضاءة (راجع صفحة 77)



التنظيف (راجع صفحة 78)



مختص تركيب الإلكترونيات



يتعين القيام بكافة أعمال التركيب والفحص من قبل فني كهرباء معتمد مع الأخذ في الاعتبار الالتزام بالمعيار VDE 0100 الجزء 701 و-IEC 60364-7-701.

توصيلة كهربائية



- لا يجوز القيام بالتوصيلات الكهربائية إلا عن طريق فني كهرباء متخصص!
- ضبط إمداد الطاقة مقدماً 230V/N/PE/50Hz (الطول 0,3 م)
- يتم التأمين من خلال تجهيزة حماية ضد اختلاف التيار (RCD/ FI) عند اختلاف التيار لأقل من أو يساوي 30 مللي أمبير.

التركيب المجموعة الرئيسية (راجع صفحة 68)

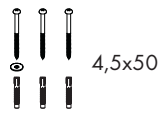
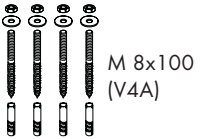
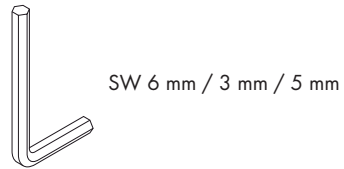
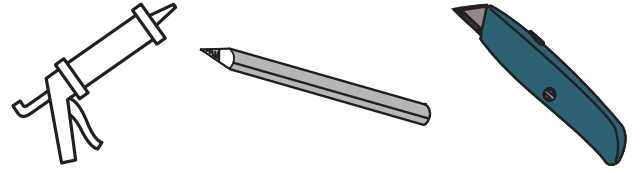
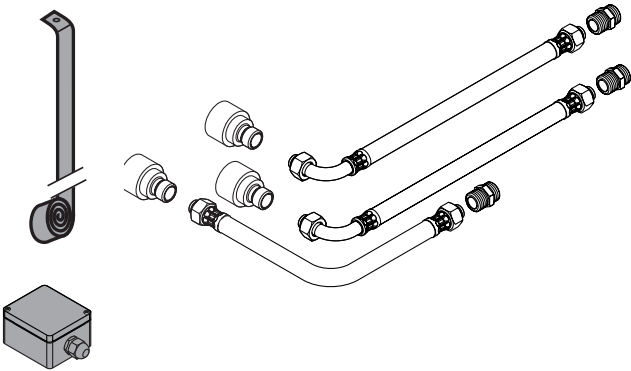
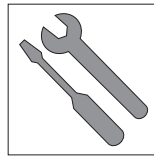
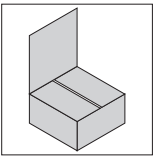


التركيب مجموعة كاملة. (راجع صفحة 73)

- هام! يجب تركيب الوصلة واستخدامها واختبارها وفقاً للمعايير المعمول بها.
- يجب الانتباه عند تركيب المنتج بواسطة فريق العمل المتخصص إلى أن جميع مواضع التثبيت جاهزة للتثبيت دون عوائق (خالية من المفصلات أو المصقات)، وأن الحائط جاهز لتركيب المنتج مع عدم احتوائه على أية أماكن ضعيفة، مبيبات المسامير (الفيشر) والمسامير نفسها مناسبة للحوائط الخرسانية فقط، ويجب الالتزام بتعليمات الجهة المصنعة لمبيبات المسامير عند التثبيت في أنواع أخرى من الحوائط.
- يجب أن يكون الأداء من حيث حجز الفضلات ذا حجم مناسب.
- يسمح بتوصيل الدش بخلاط الماء فقط بعد صمام حبس الماء.

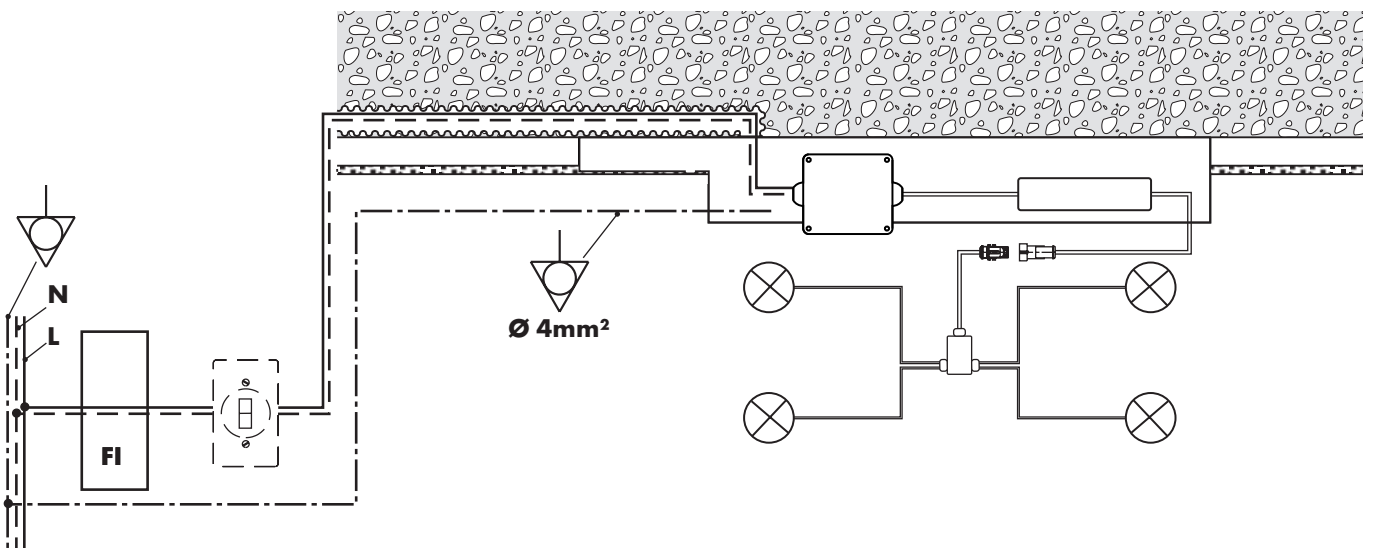
تعليمات الصيانة

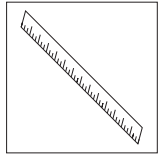
- يجب فحص صمام عدم الرجوع بصفة منتظمة حسب المواصفة DIN EN 1717 وذلك طبقاً للوائح الوطنية أو الإقليمية (مرة واحد سنوياً طبقاً للمواصفة DIN 1988).



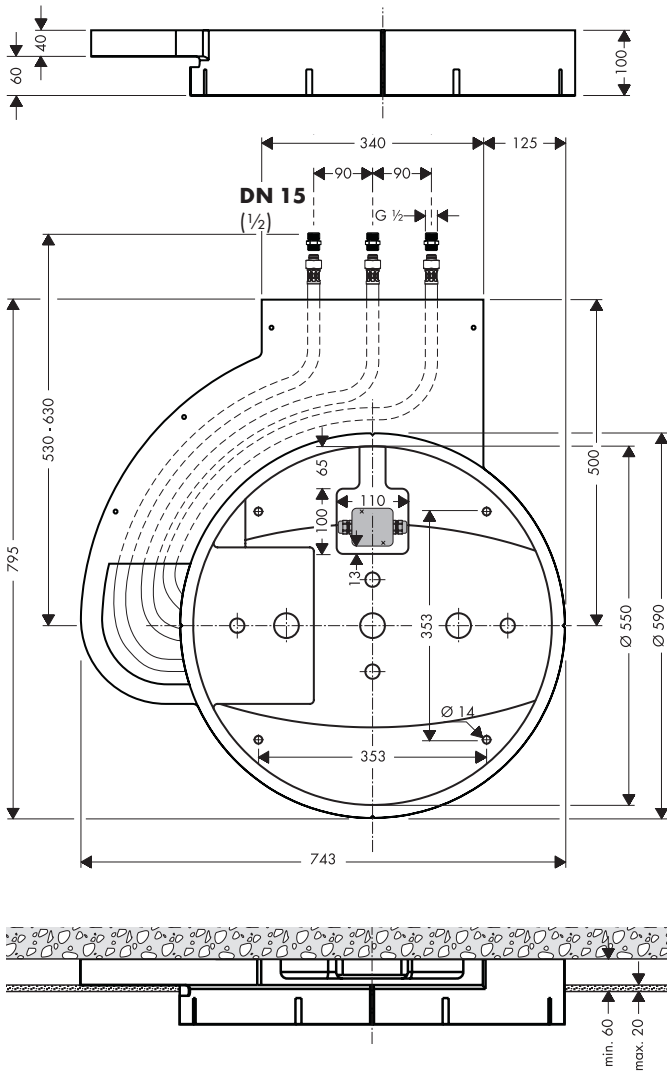
Rainmaker

26117000 / 28404000 / 28412180

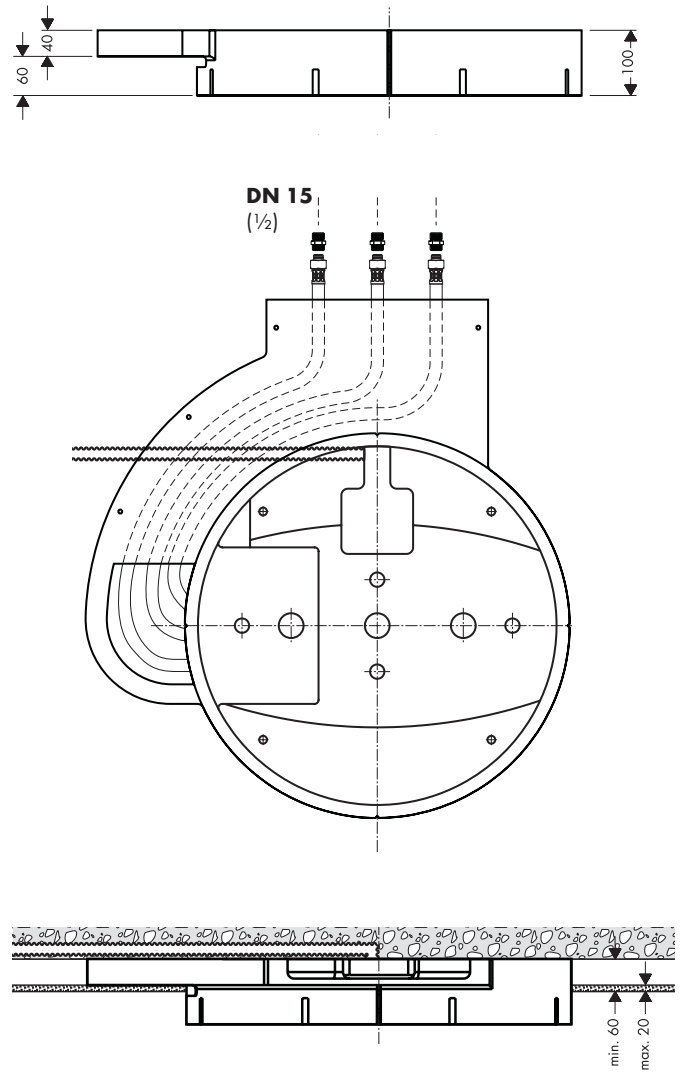




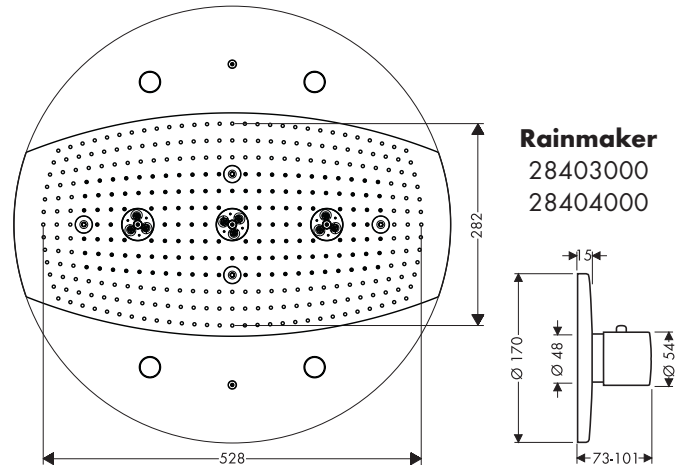
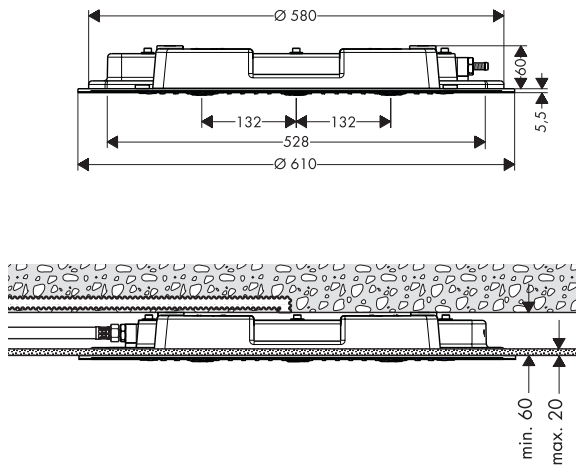
Rainmaker
26117000 / 28404000 / 28412180

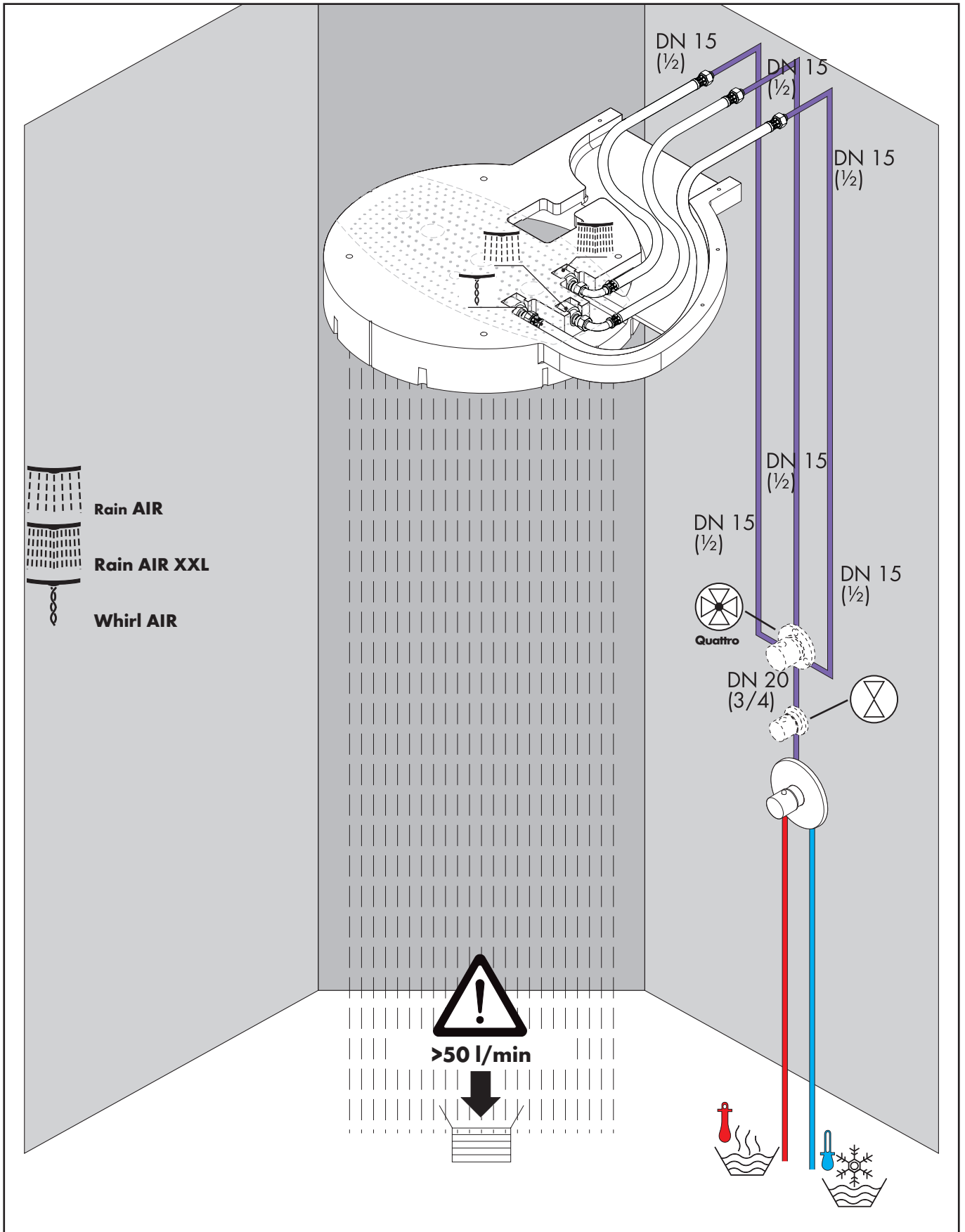


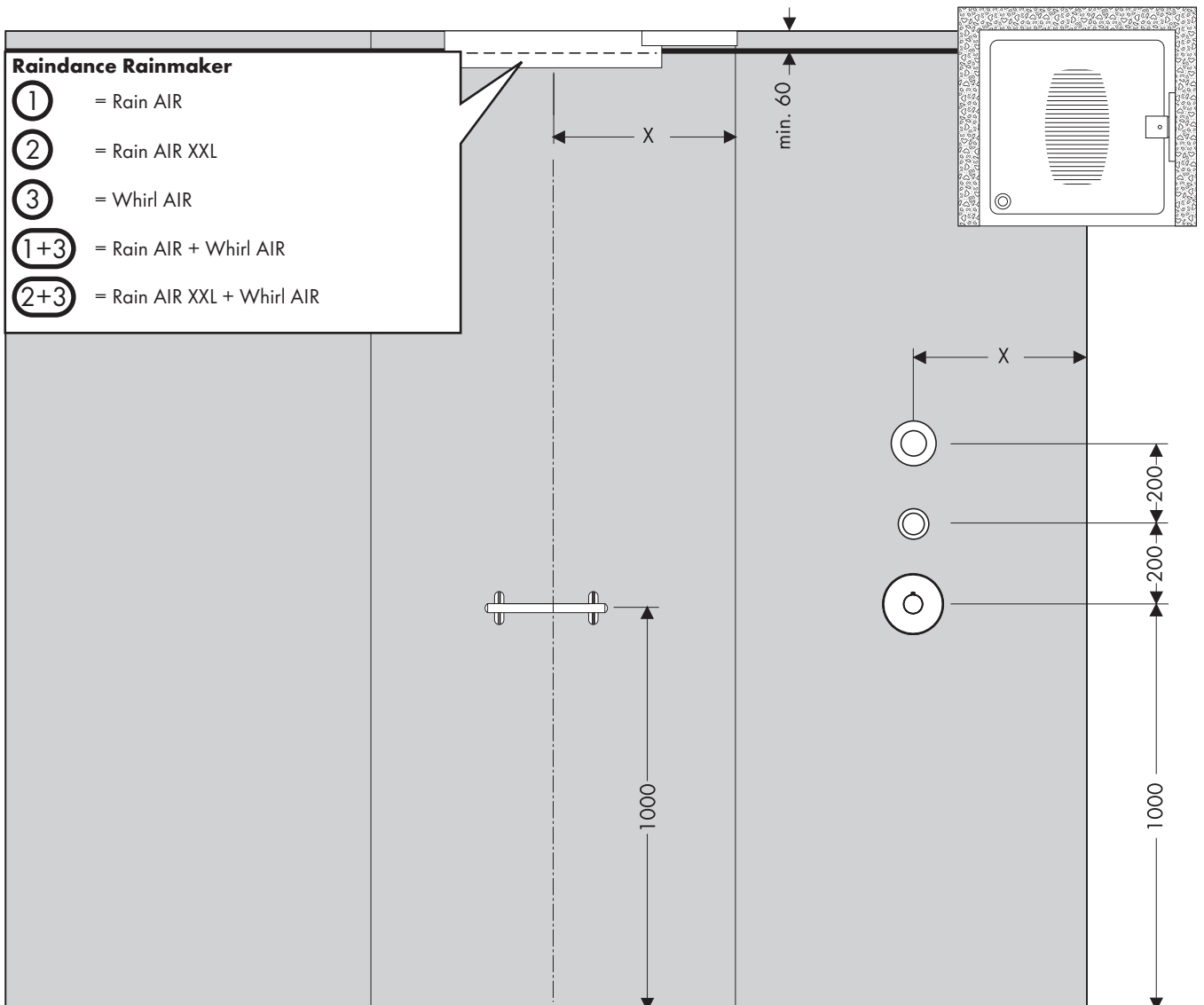
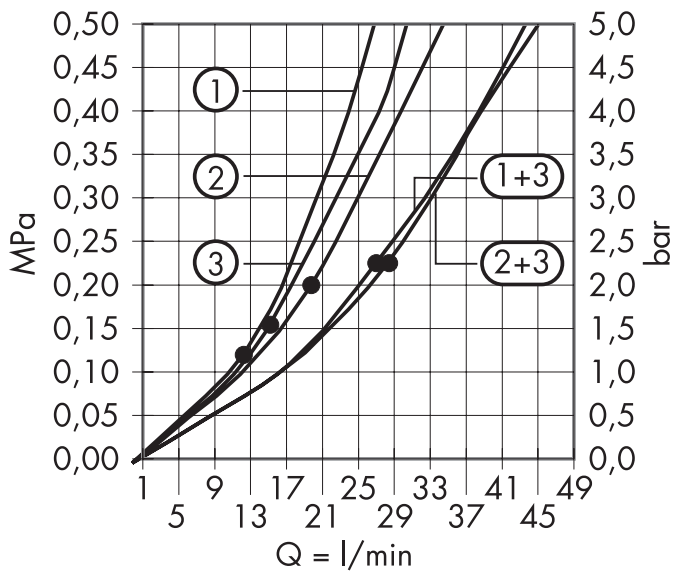
Rainmaker
26115000 / 28403000 / 28412180

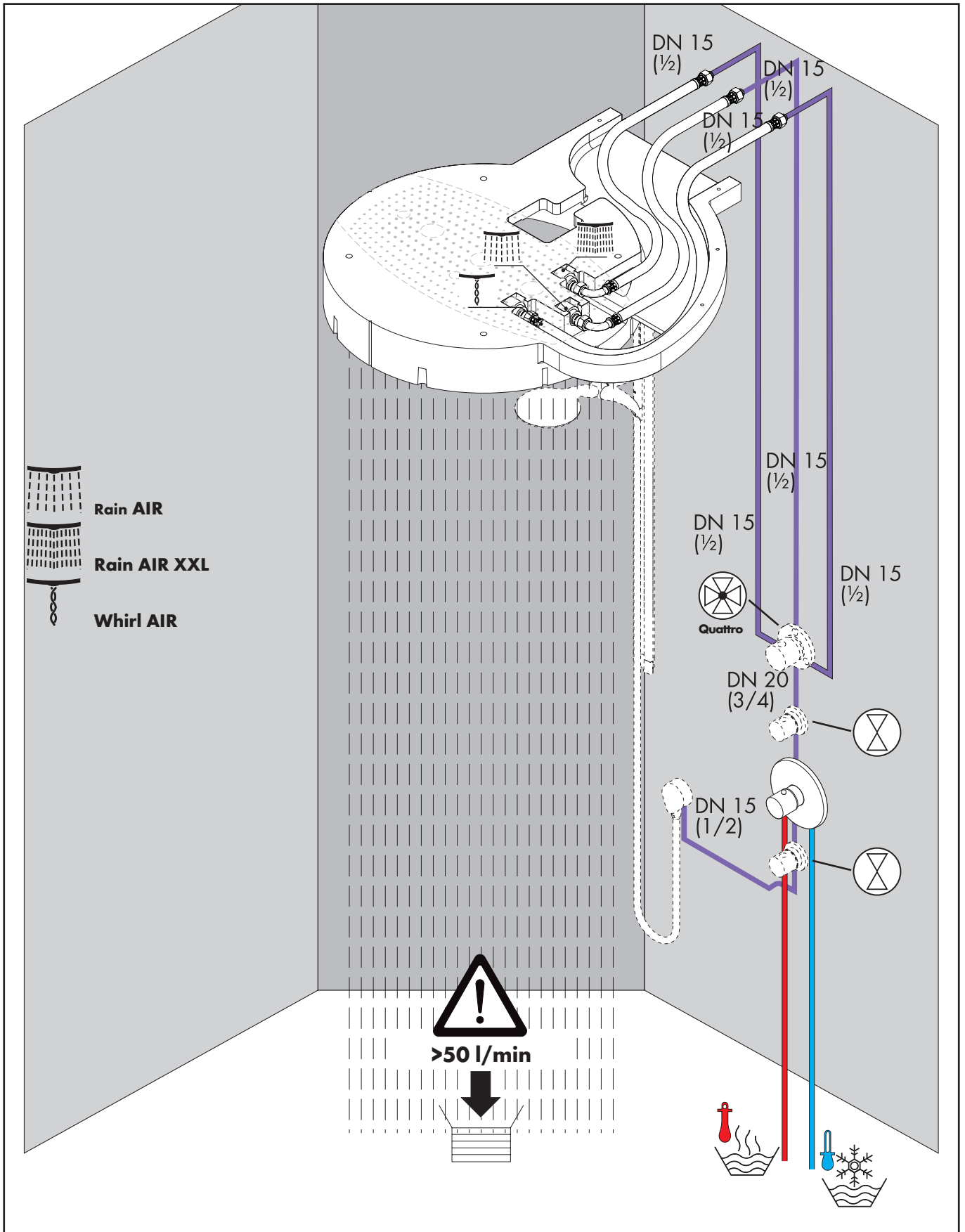


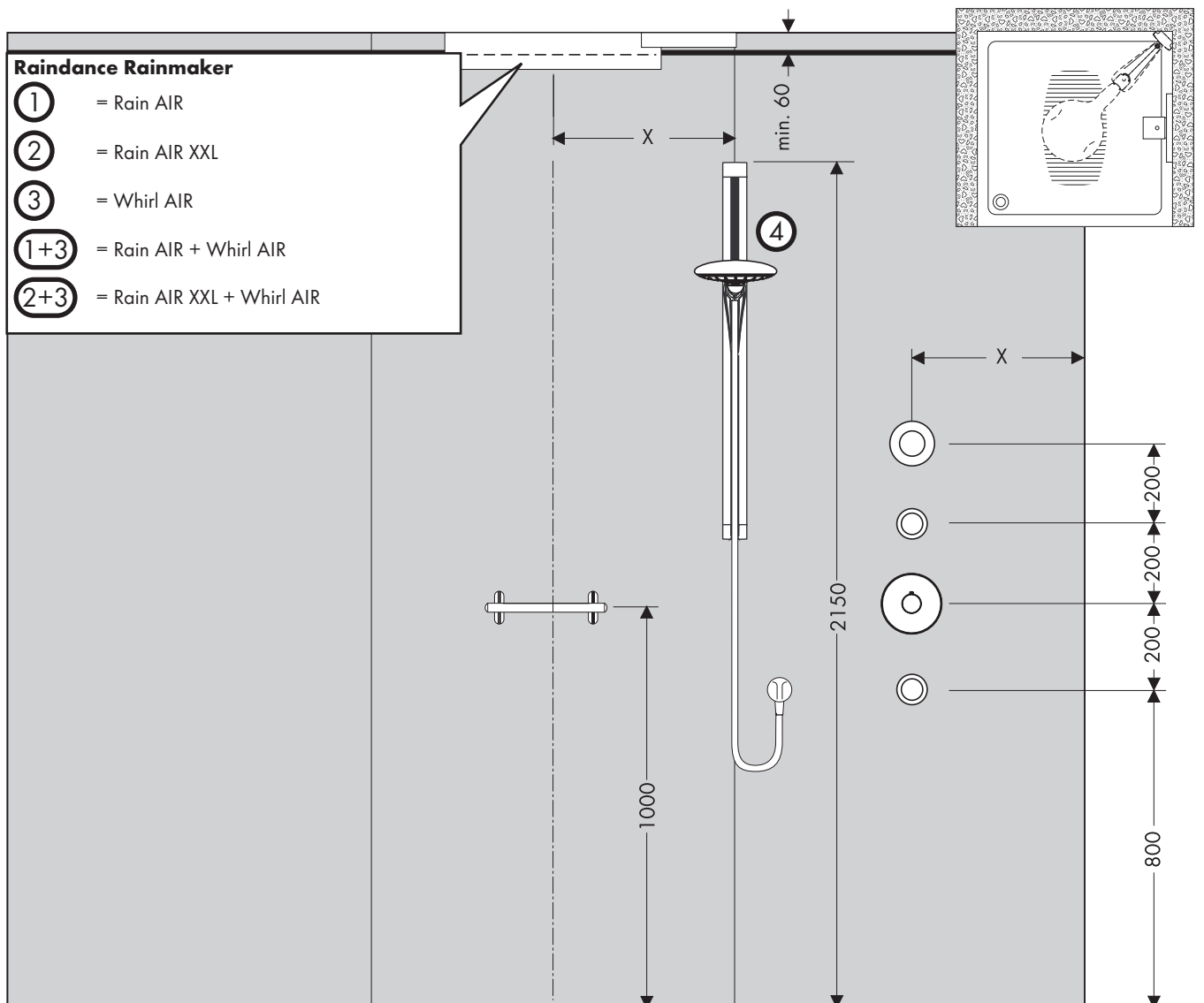
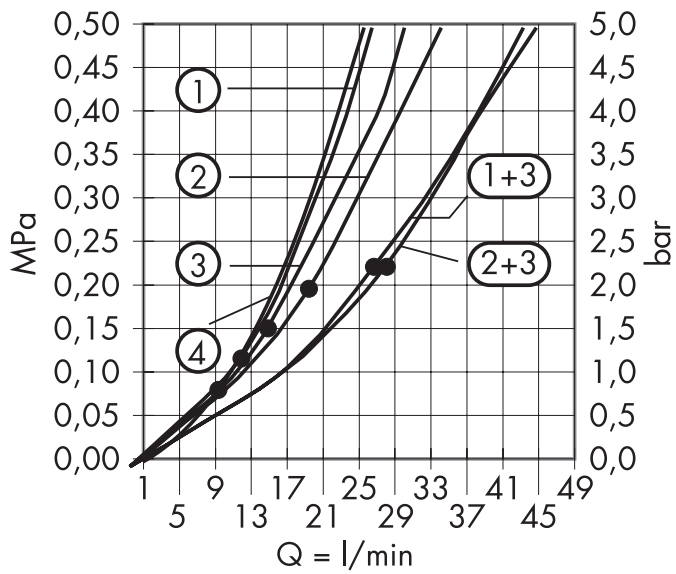
Rainmaker
26115000 / 26117000 / 28403000 / 28404000

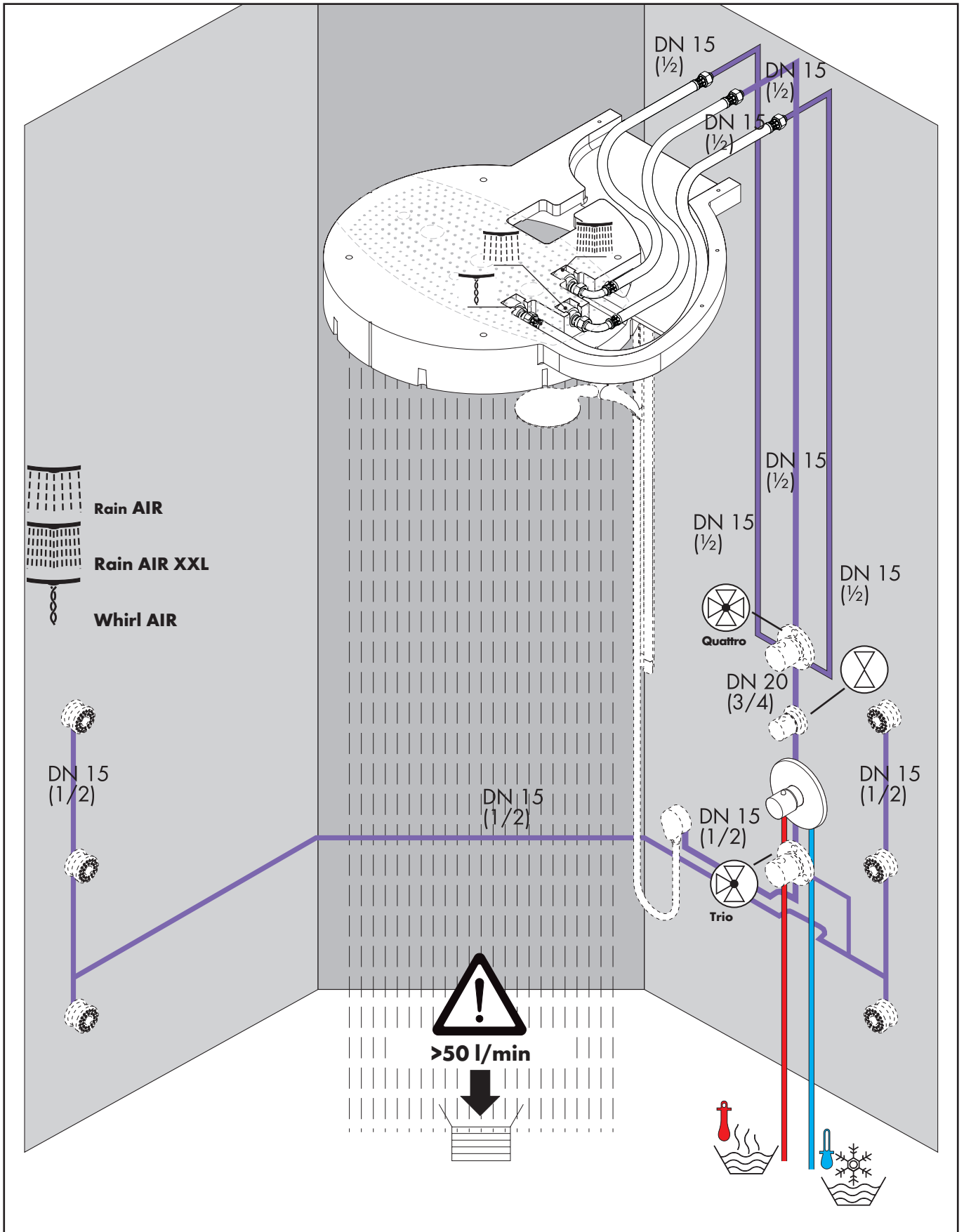


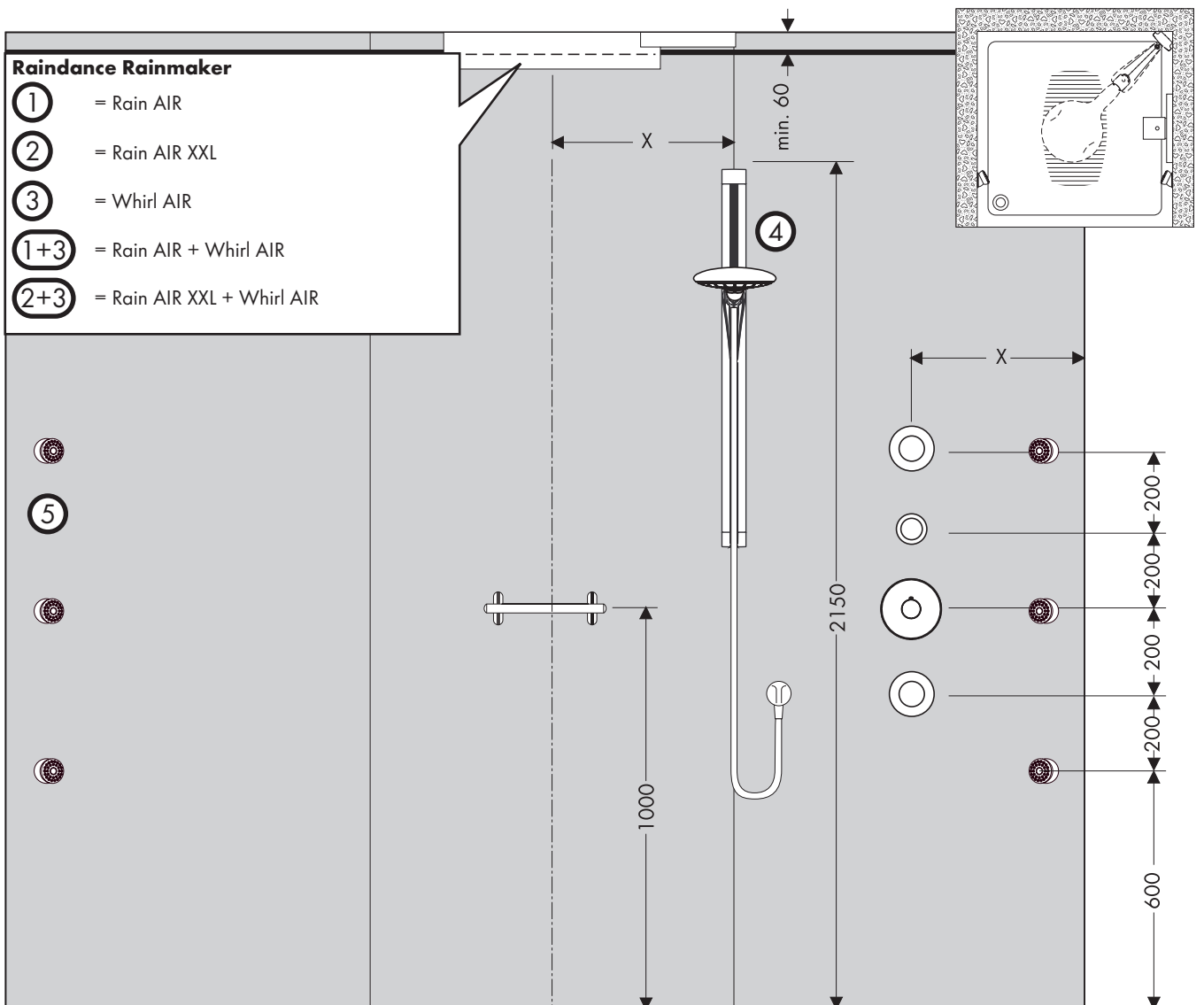
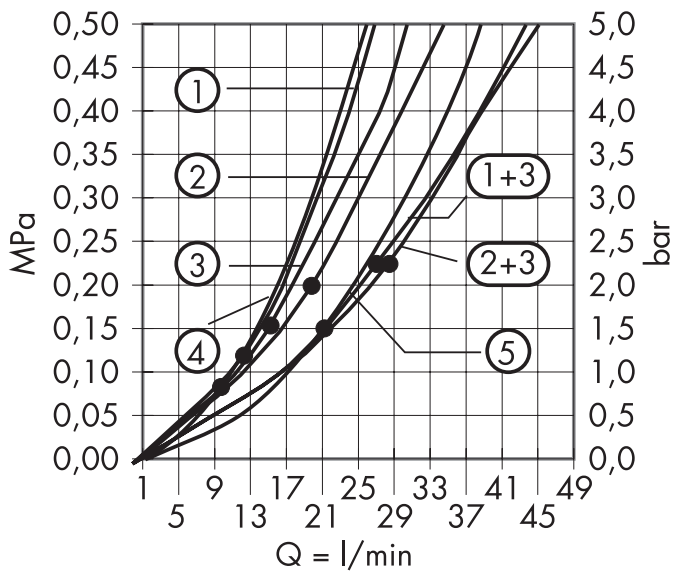


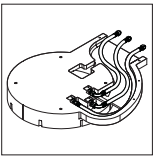












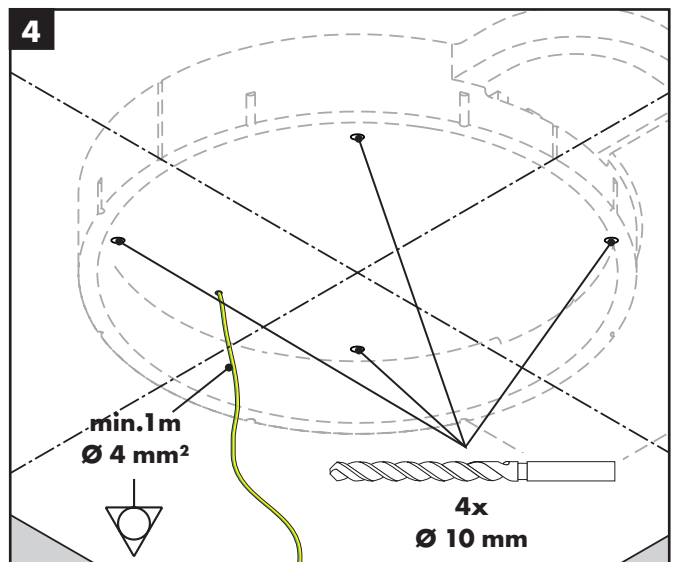
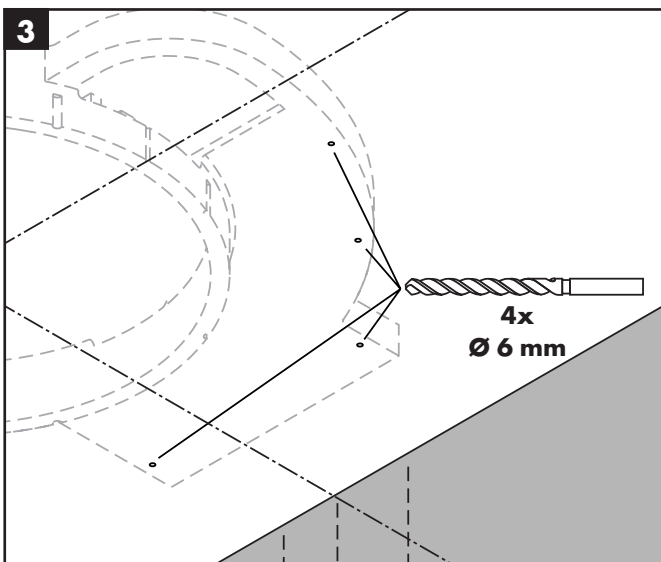
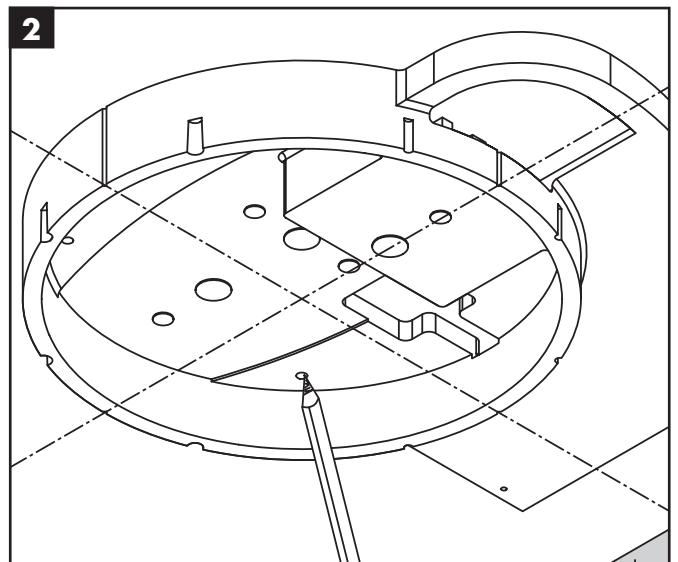
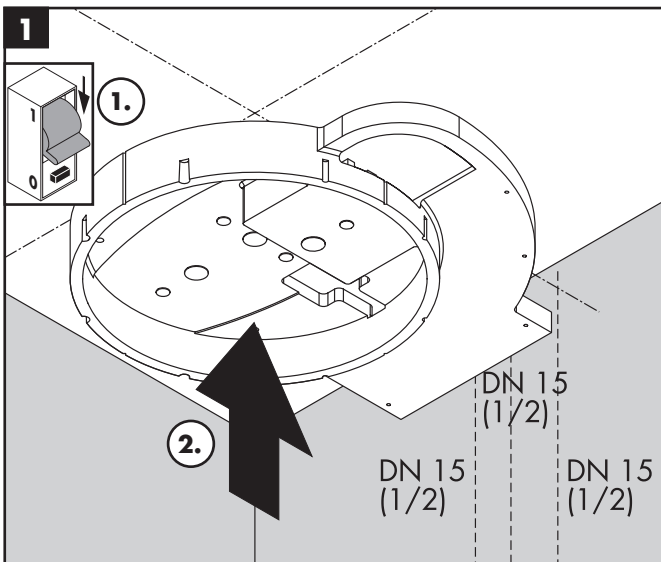
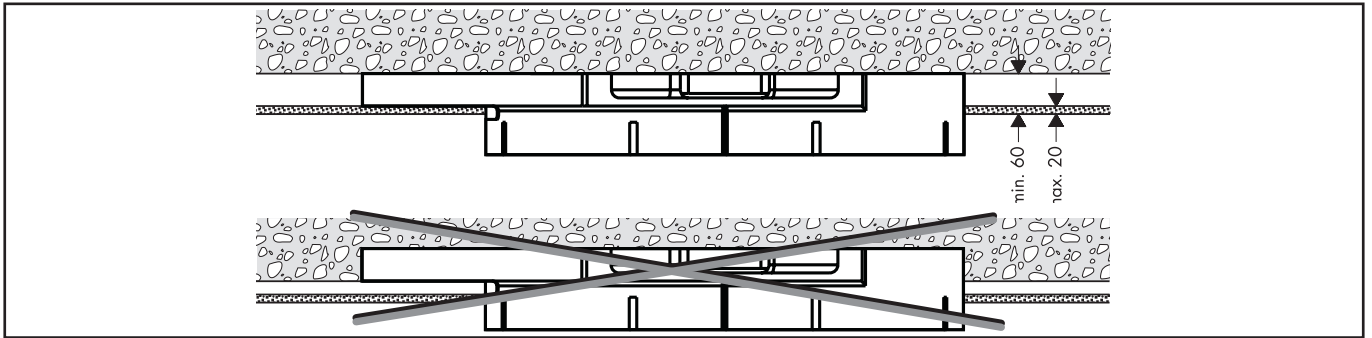
Rainmaker
28412180

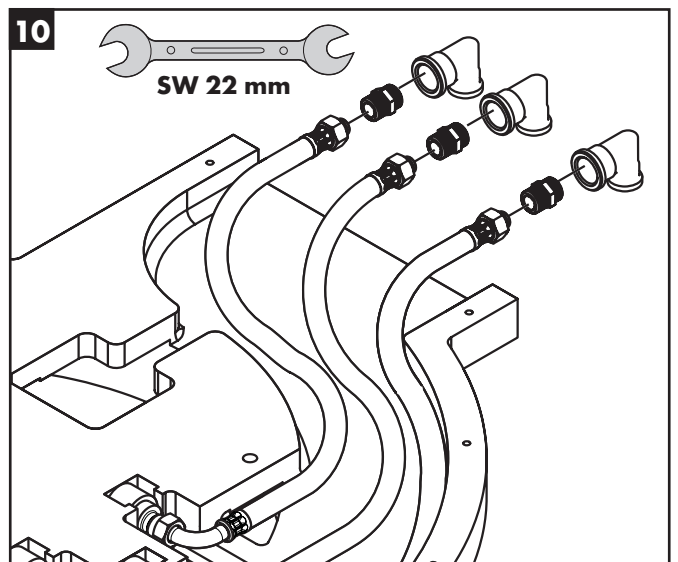
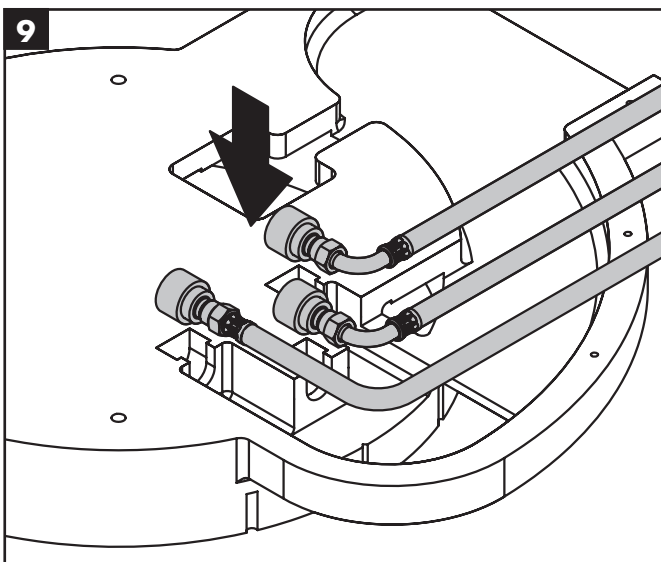
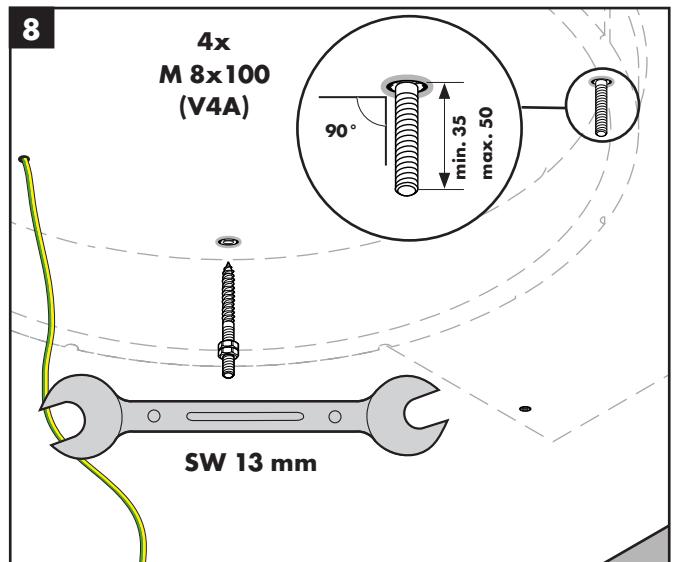
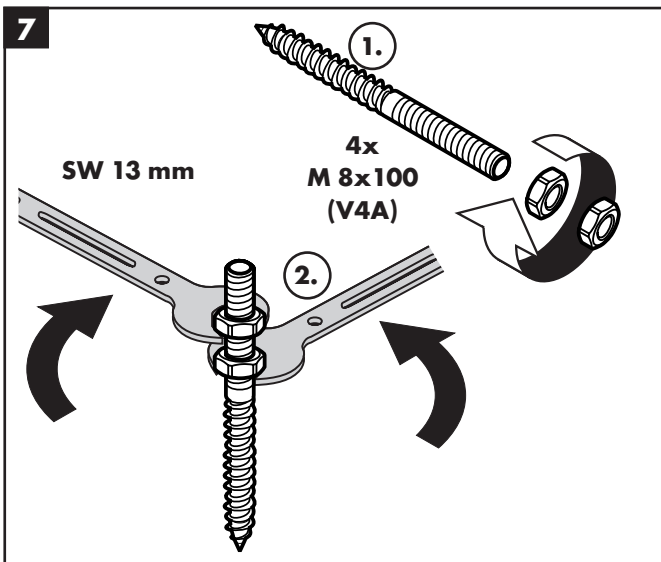
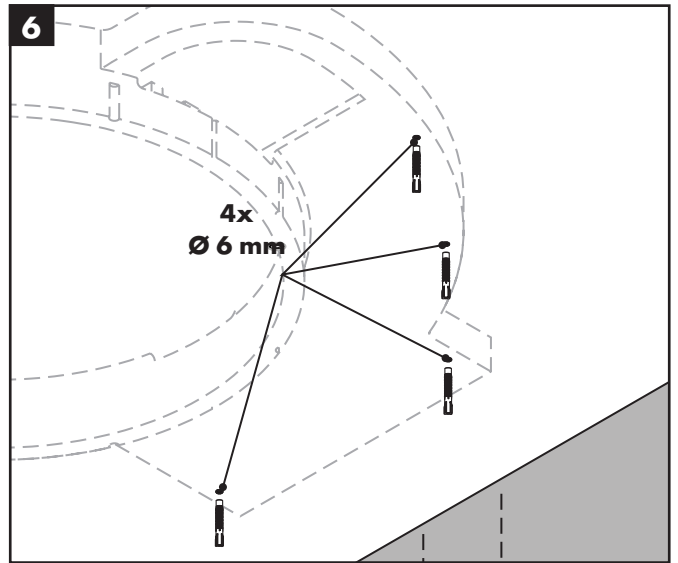
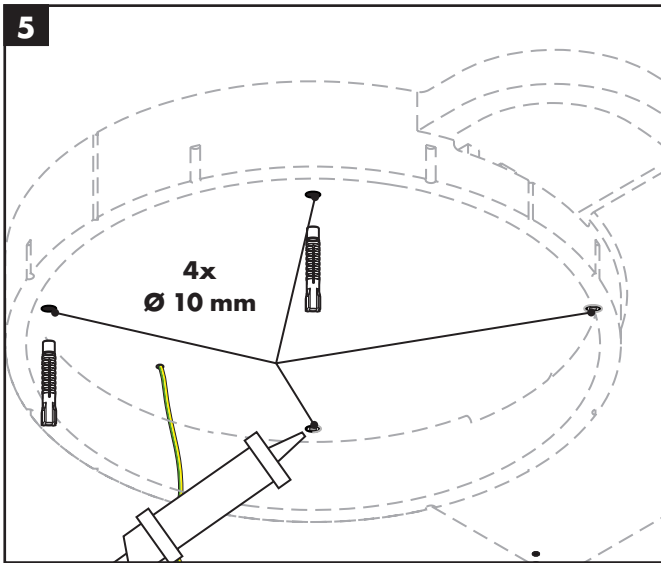
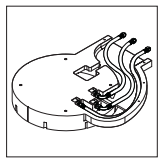
Montage
Assembly
Montaggio
Montaje
Montering
Montagem

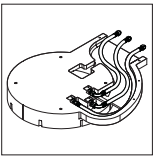
Montaż
Montáž
Montáž
安装
Монтаж
Szerelés

Asennus
Montering
Montavimas
Sastavljanje
Montaji
Montare

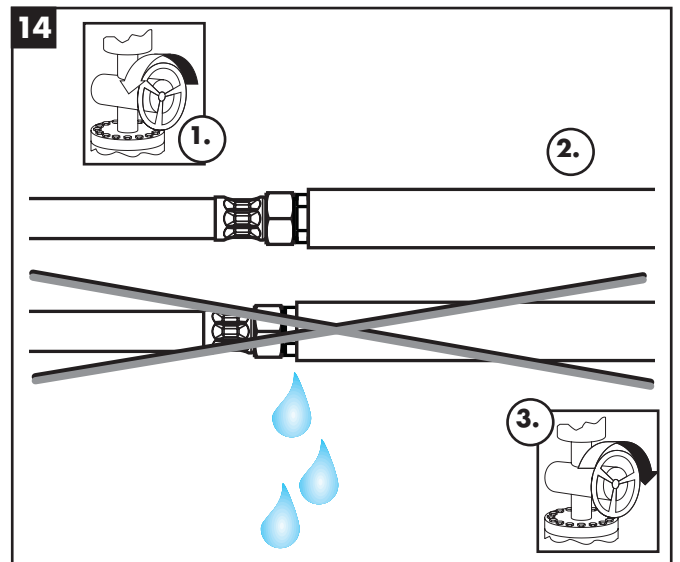
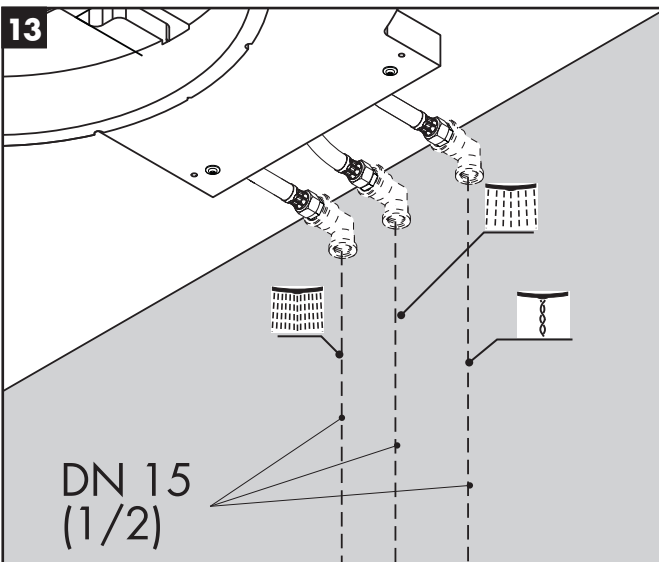
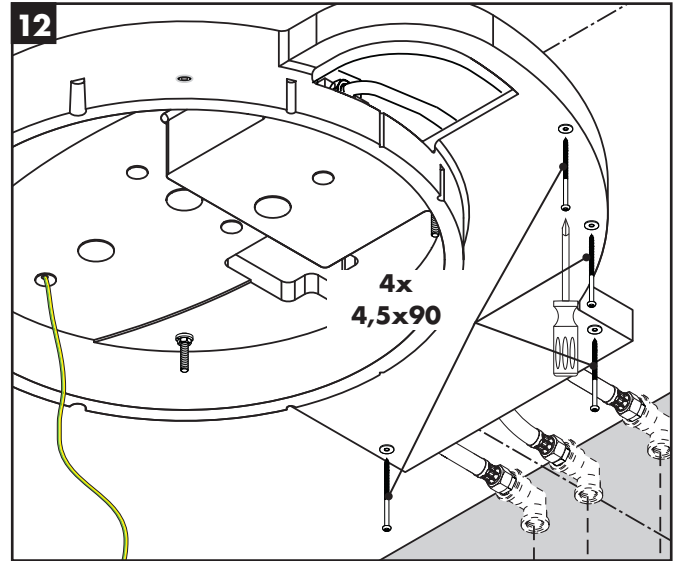
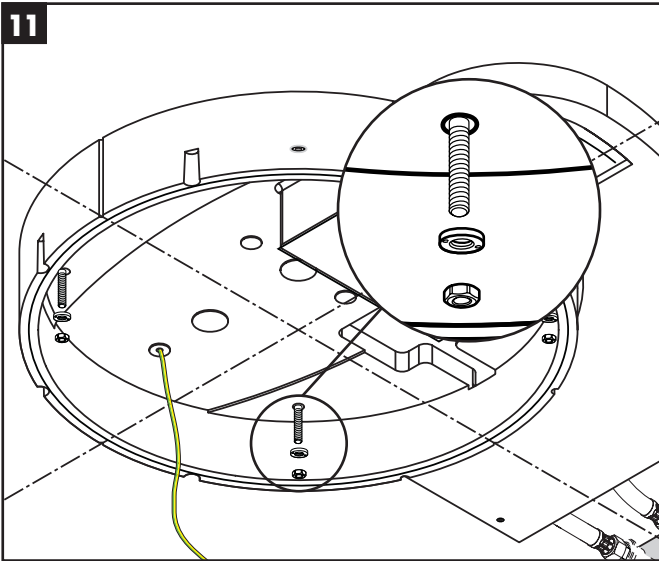
Συναρμολόγηση **Монтаж**
Montaza **Montimi**
Paigaldamine **الترايب**
Montāža
Montāža
Montasje

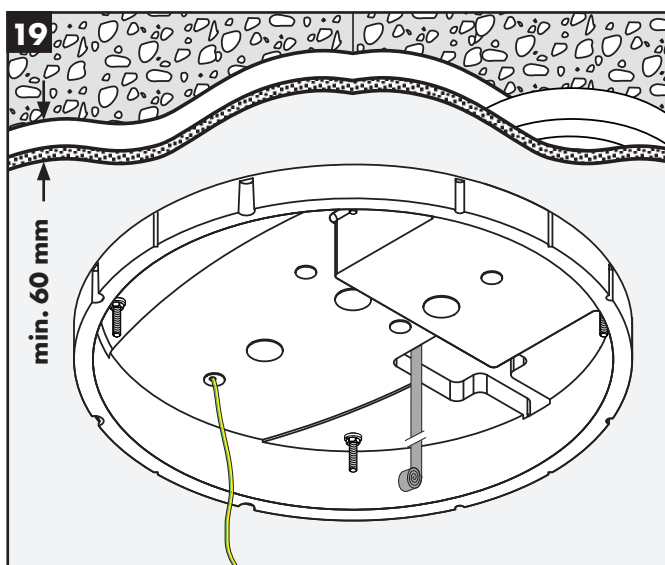
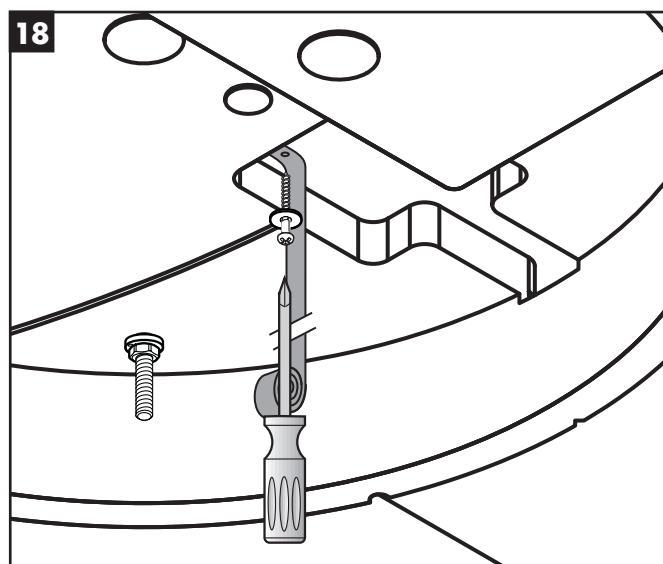
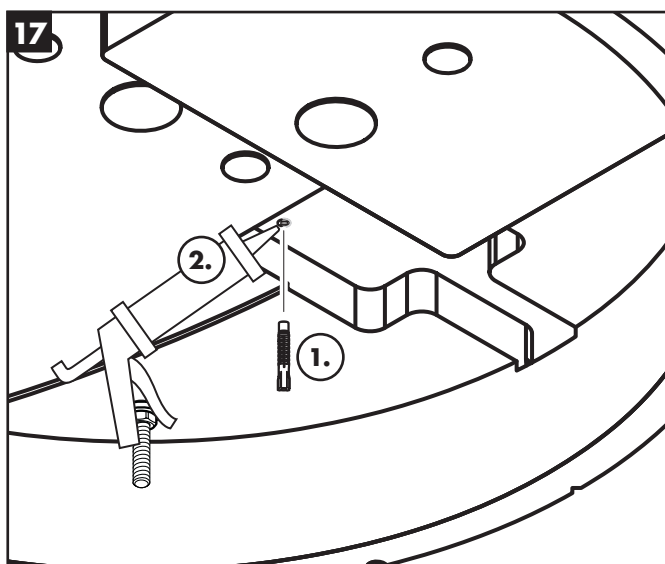
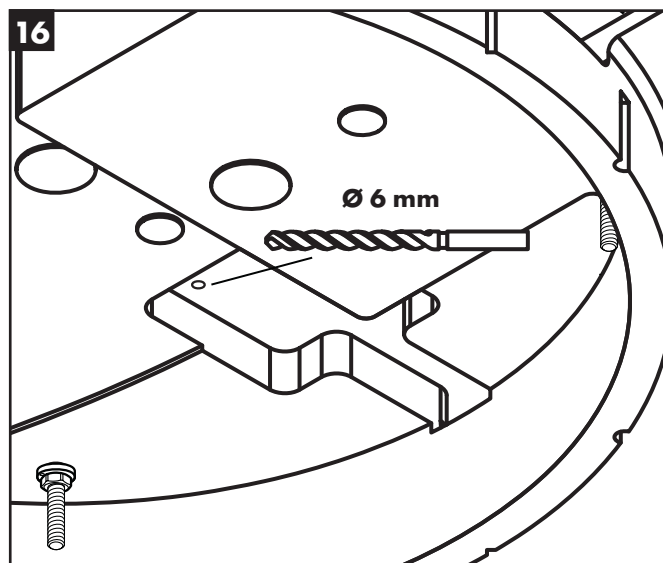
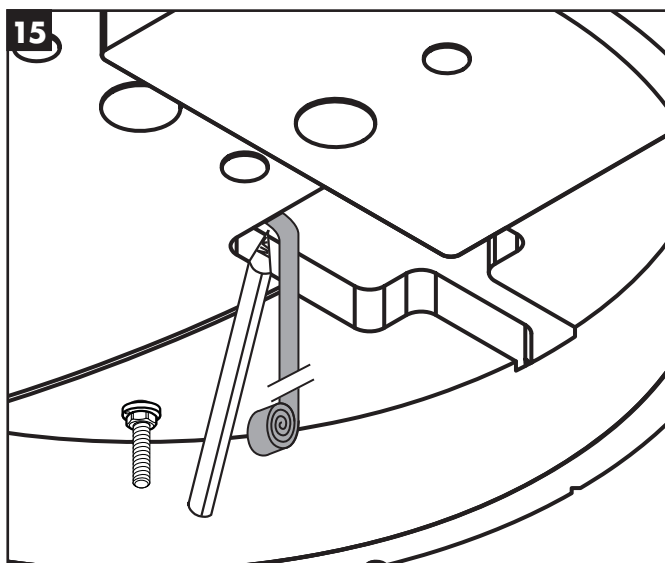
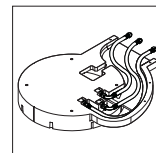


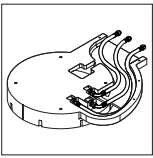




Rainmaker
28412180

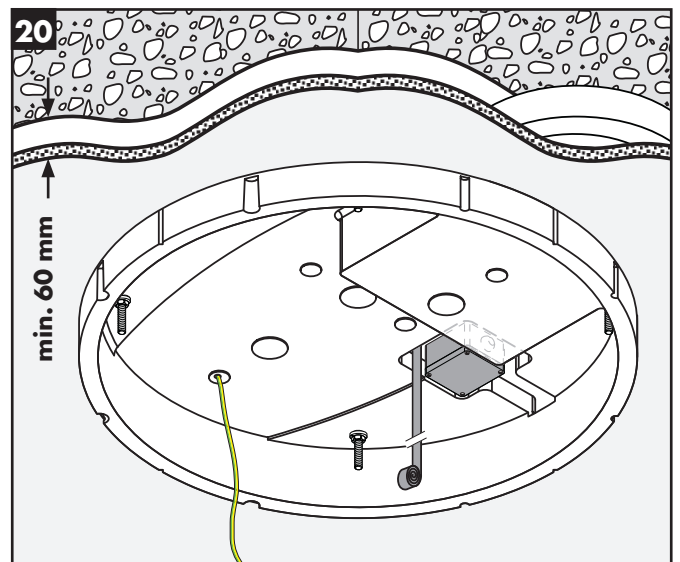
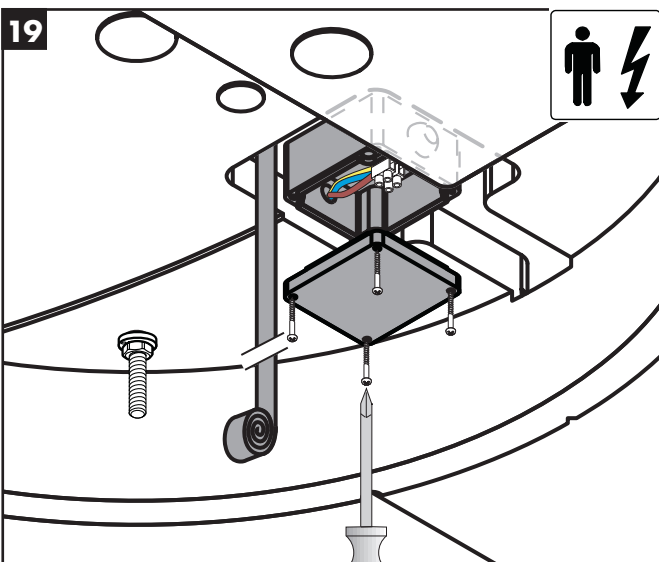
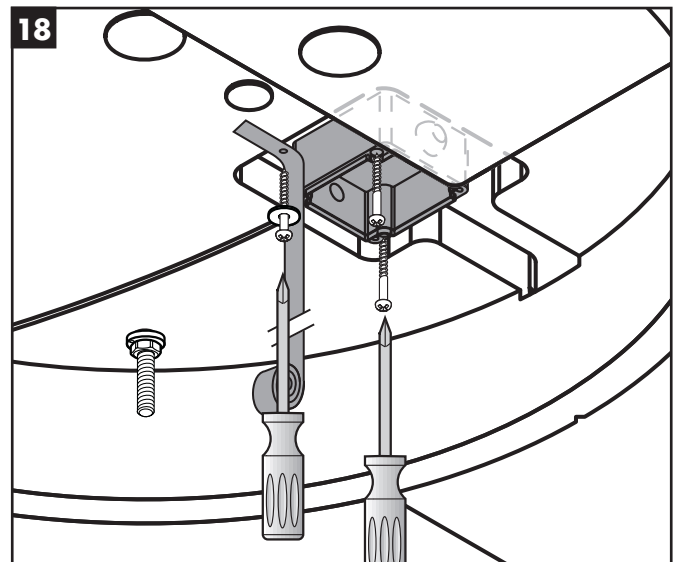
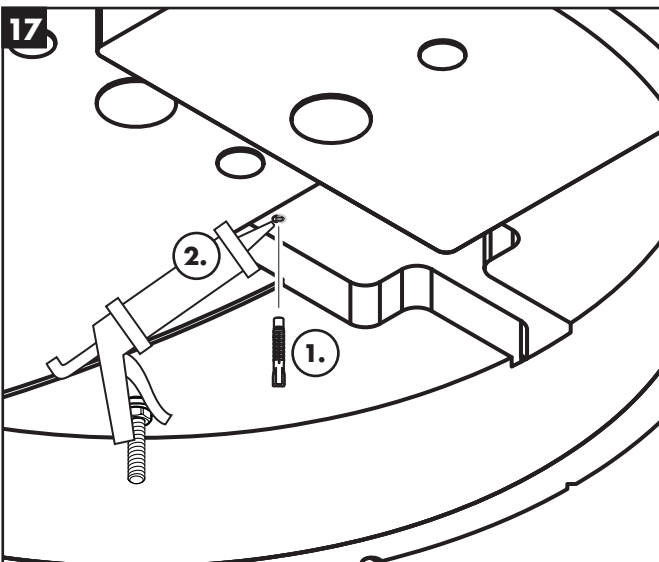
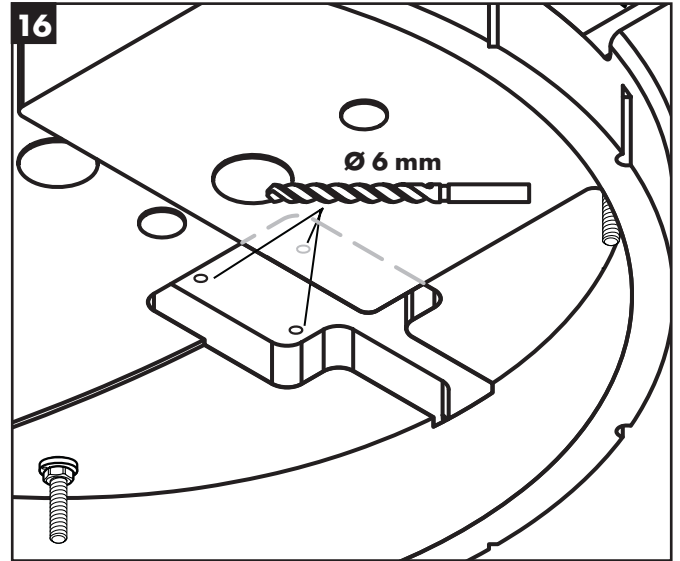
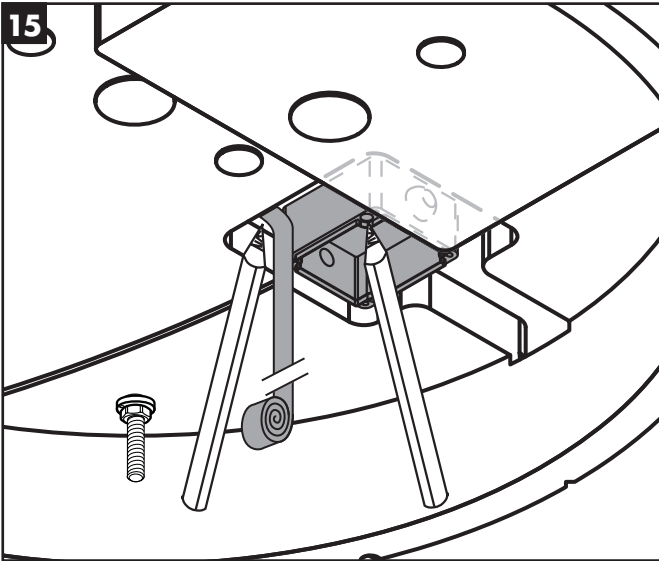


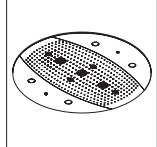




Rainmaker

28412180 + 28404000 + 26117000

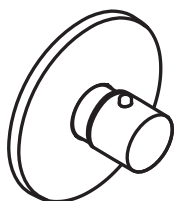




Rainmaker

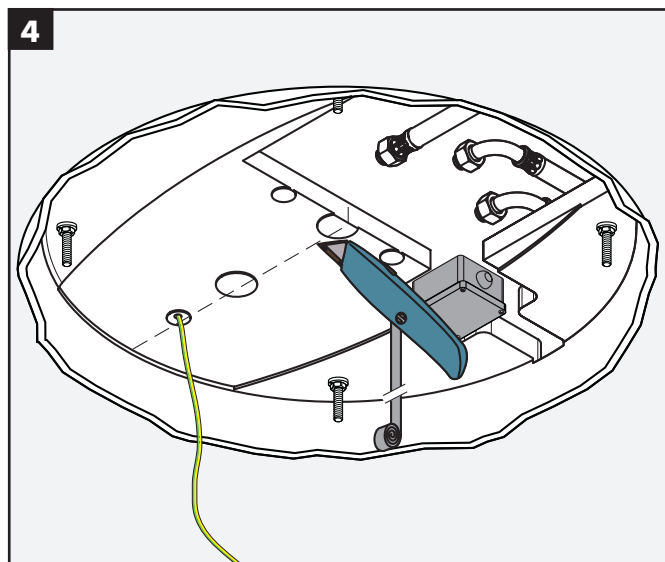
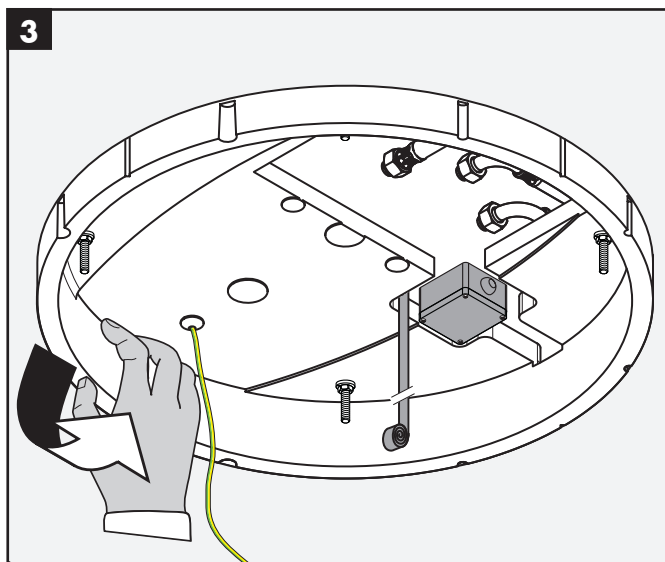
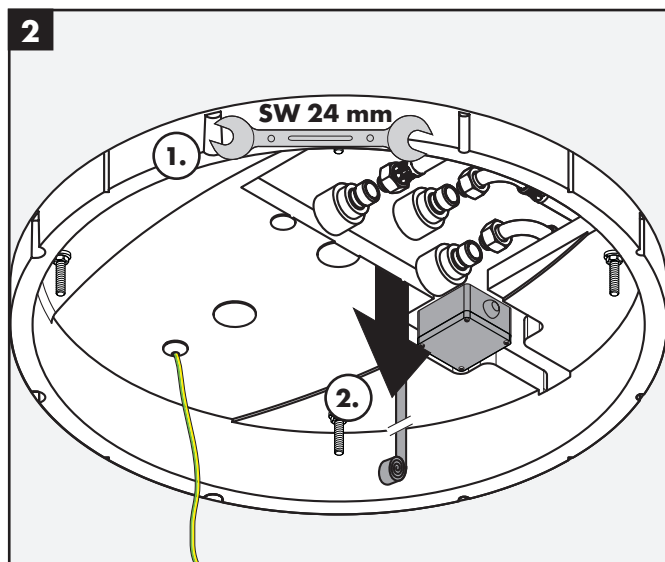
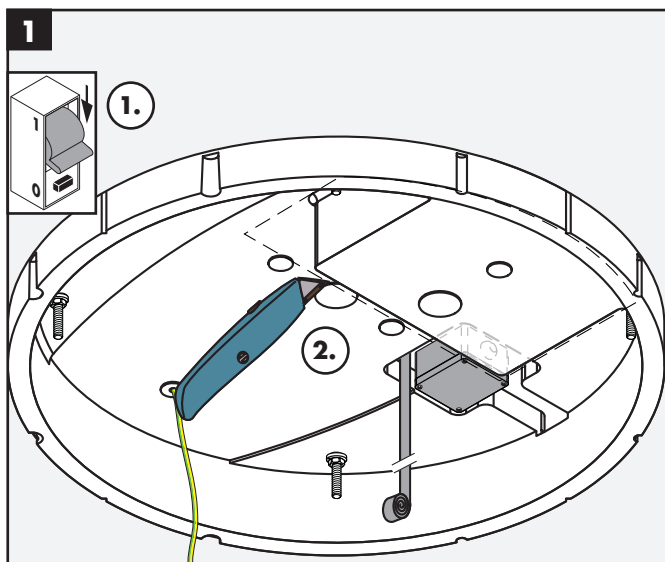
26115000 / 26117000 / 28403000 / 28404000

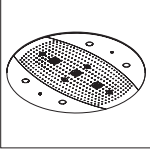
Highflow
15715000



Montageanleitung	Monteringsvejledning	Инструкция по монтажу	Montaj kılavuzu	Uputstvo za montažu
Instructions de montage	Manual de Instalación	Szerelési útmutató	Instrucijuni de montare	Lysmiddel
Assembly instructions	Instrukcja montażu	Asennusohje	Οδηγία συναρμολόγησης	Ръководство за монтаж
Istruzioni per Installazione	Montážní návod	Monteringsanvisning	Navodila za montažo	Udhëzime rreth montimit
Instrucciones de montaje	Montážny návod	Montavimo instrukcijos	Paigaldusjuhend	تعليمات التجميع
Handleiding	组装说明	Uputstva za instalaciju	Montāžas instrukcija	

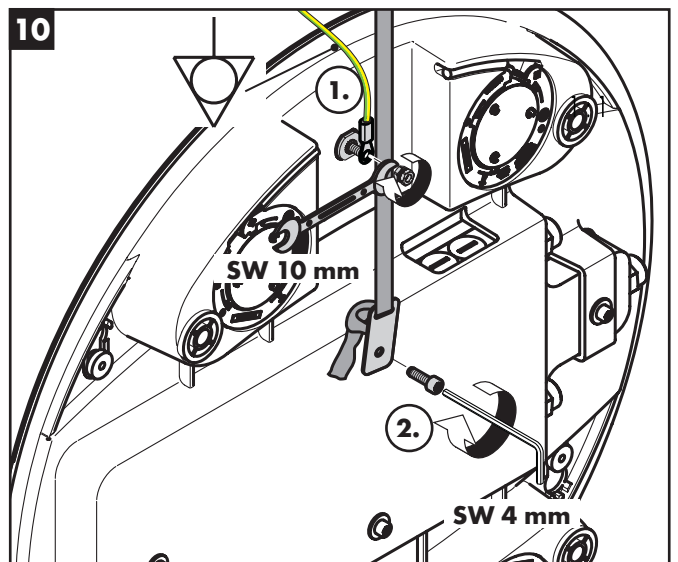
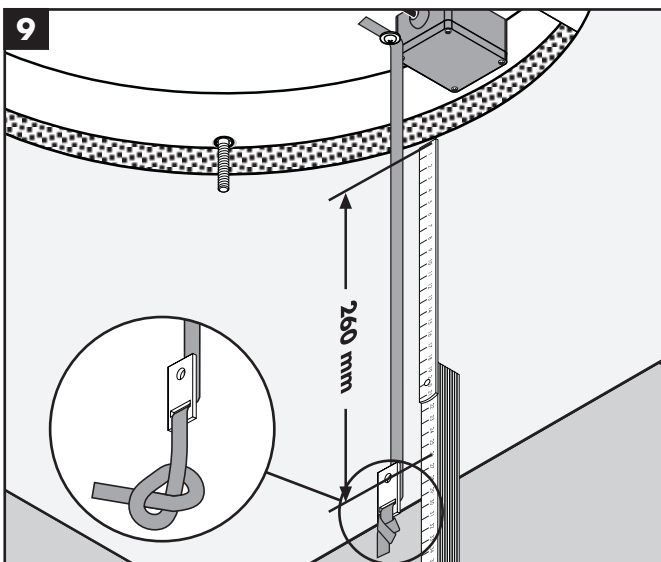
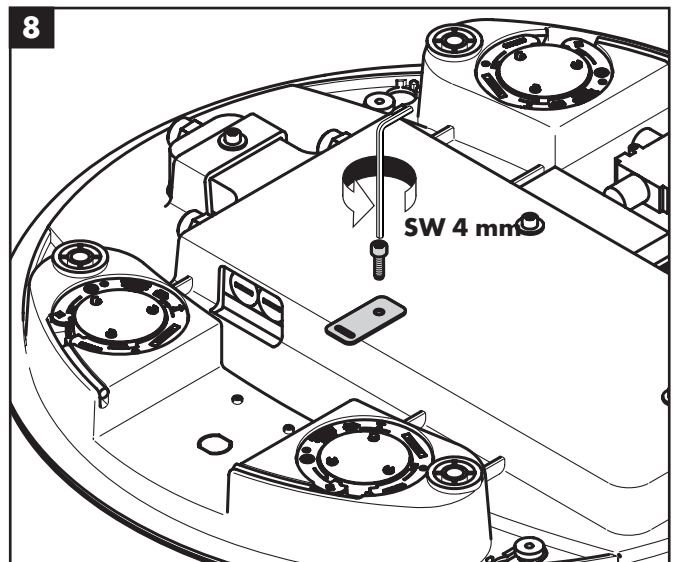
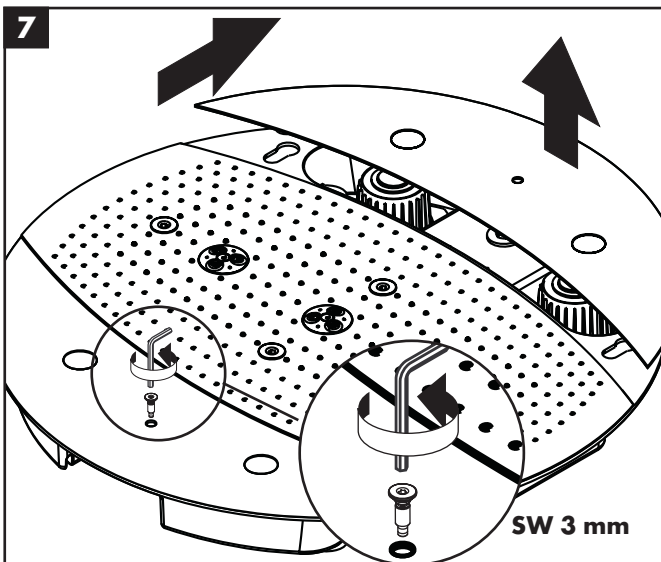
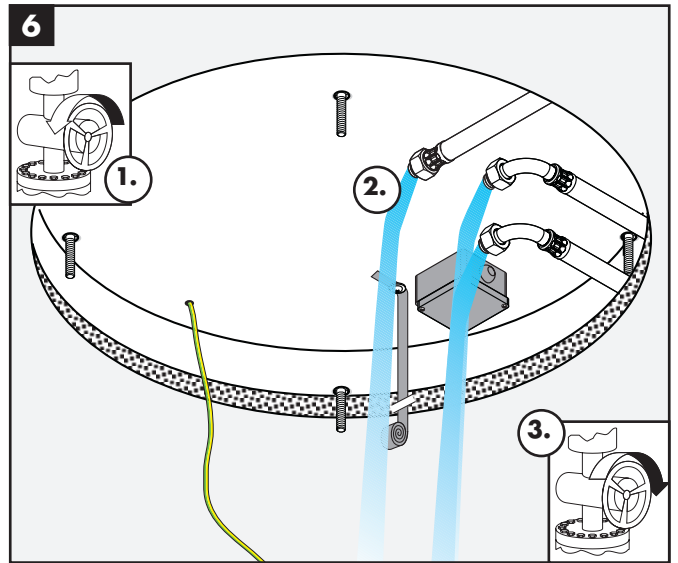
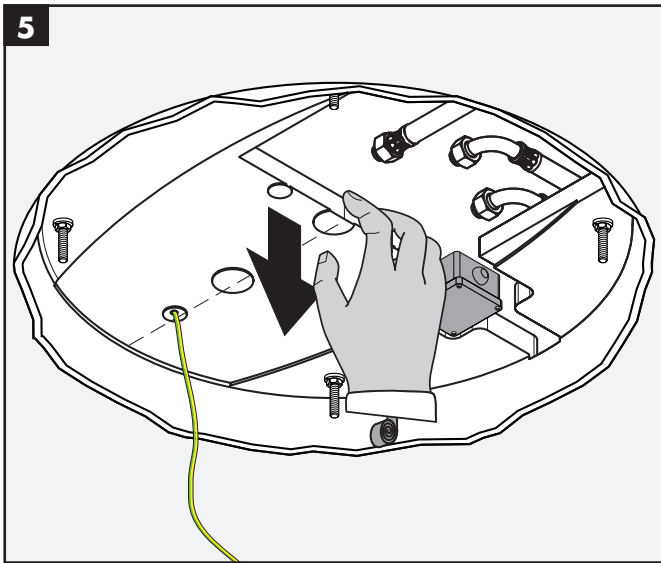
90530001





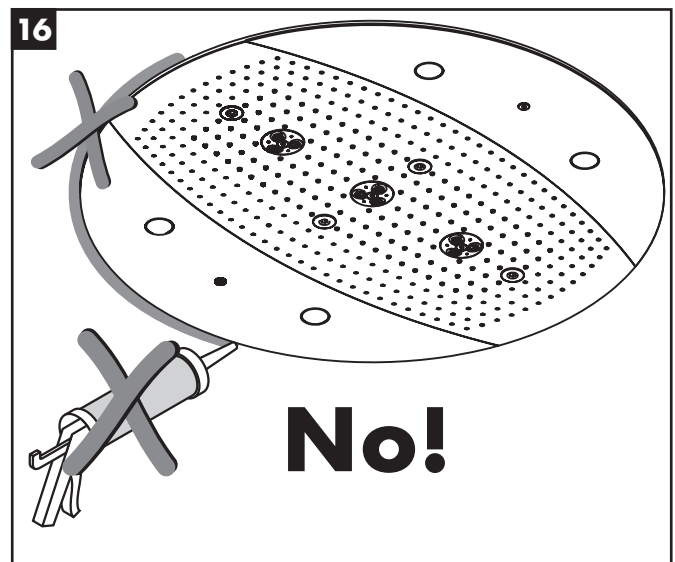
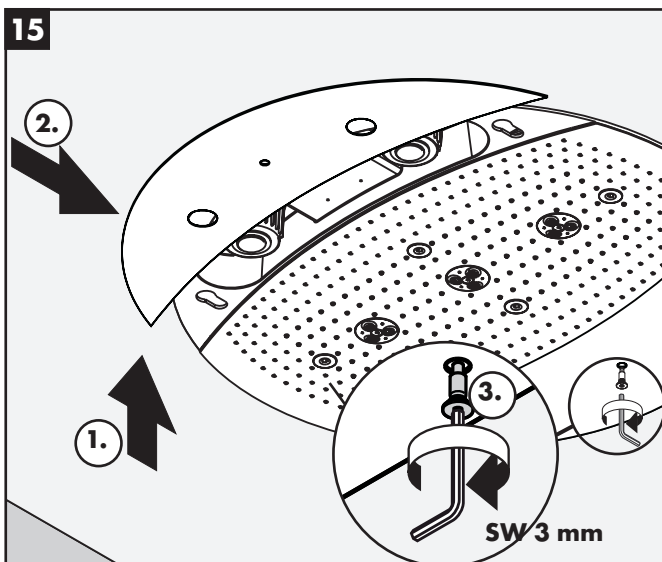
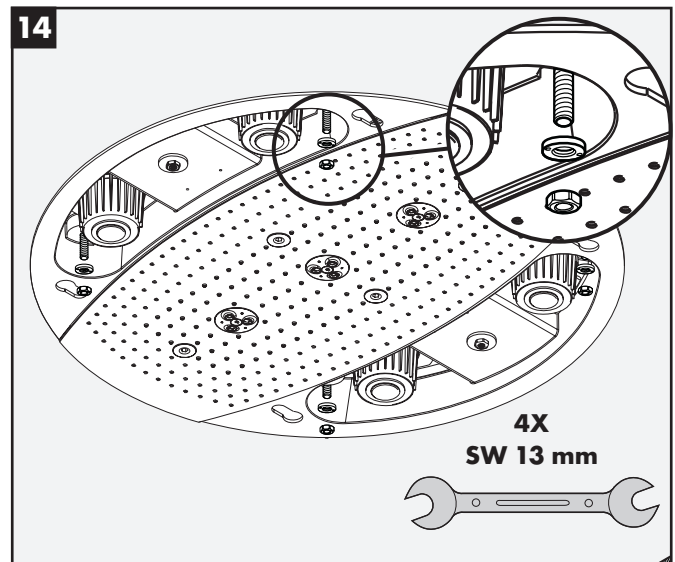
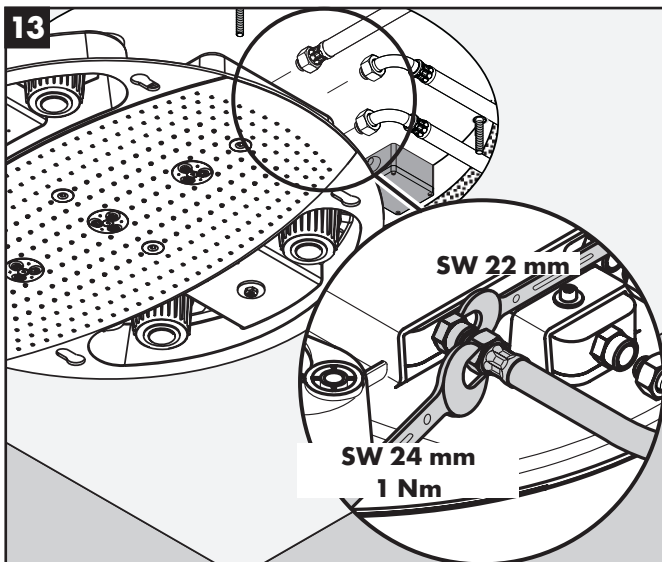
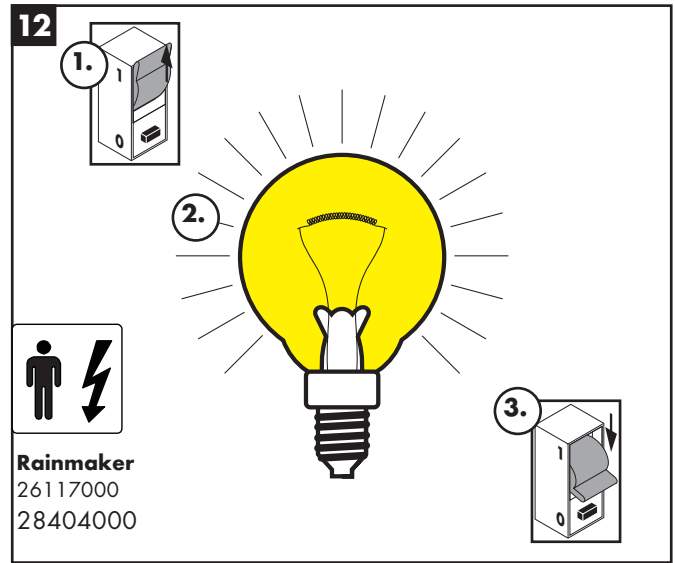
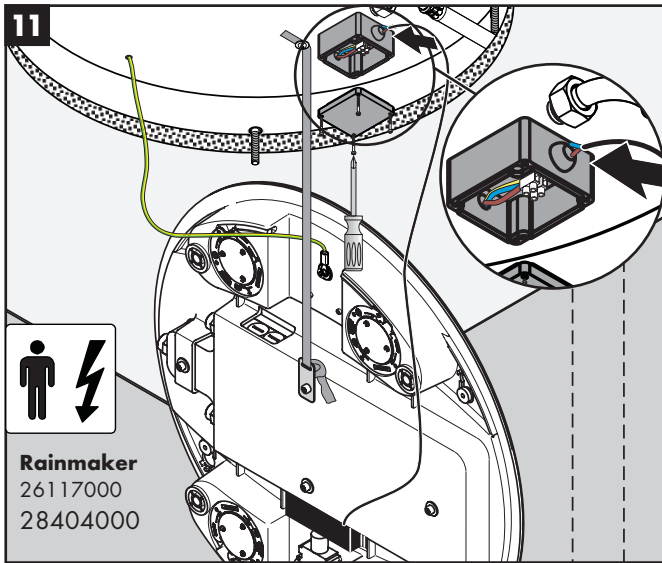
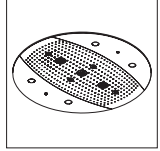
Rainmaker

26115000 / 26117000 / 28403000 / 28404000



Rainmaker

26115000 / 26117000 / 28403000 / 28404000



Bedienung
Instructions de service
Operation
Procedura
Manejo

Bediening
Brugsanvisning
Funcionamento
Obsługa
Ovládání
Obsluha

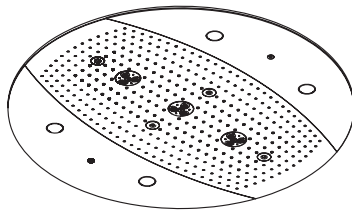
操作
Эксплуатация
Használat
Käyttö
Hantering
Eksplloatacija

Upotreba
Kullanımı
Utilizare
Χειρισμός
Upravljanje
Kasutamine

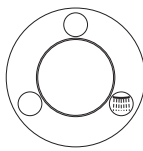
Lietošana
Rukovanje
Beřjening
Обслужване
Përdorimi
التشغيل

Rainmaker

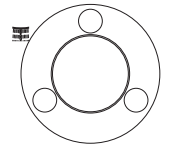
26115000 / 26117000 /
 28403000 / 28404000



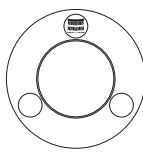
Rain AIR



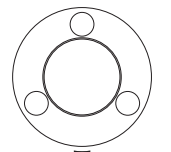
Whirl AIR + Rain AIR XXL



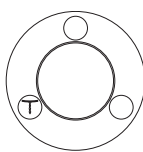
Rain AIR XXL



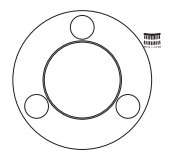
Whirl AIR + Rain AIR



Whirl AIR



Rain AIR XXL + Rain AIR



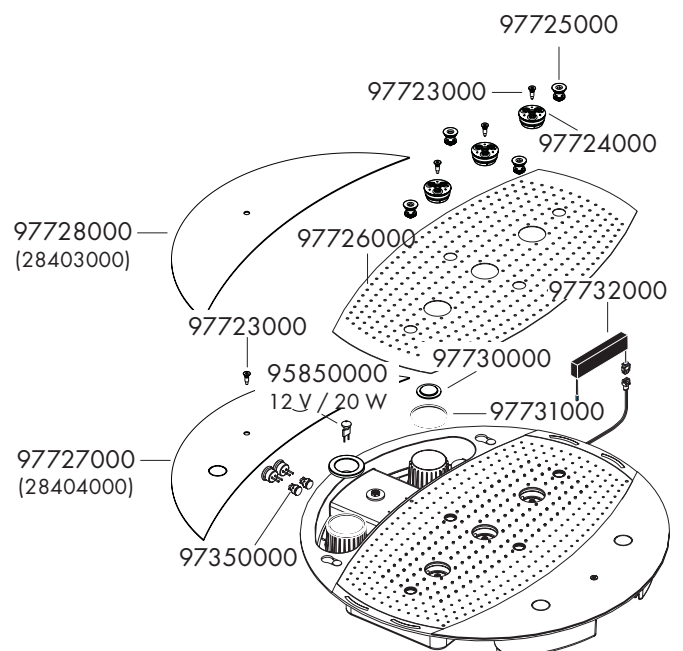
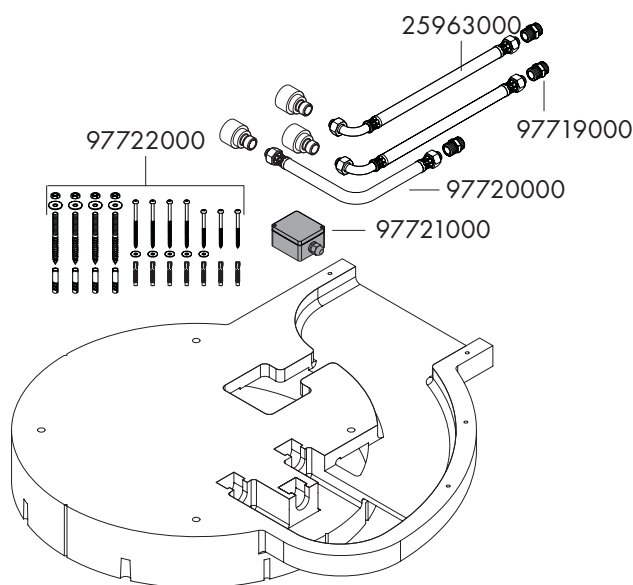
Ersatzteile
Pièces de rechange
Spare parts
Ricambi
Piezas de recambio
Reserveonderdelen
Reserveele

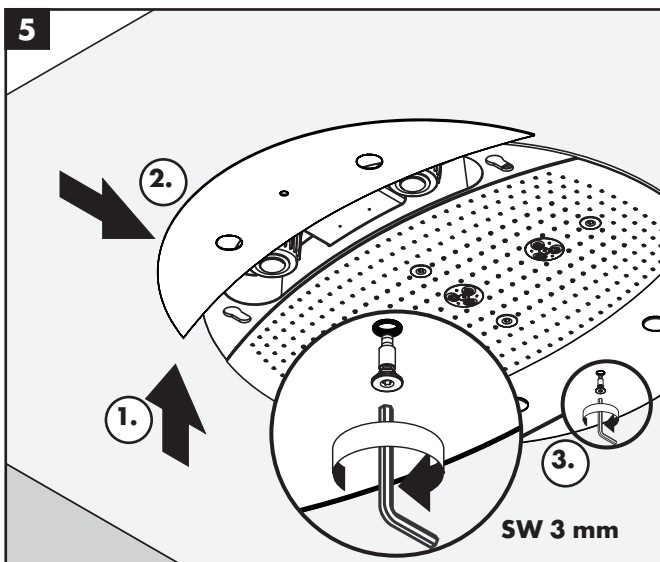
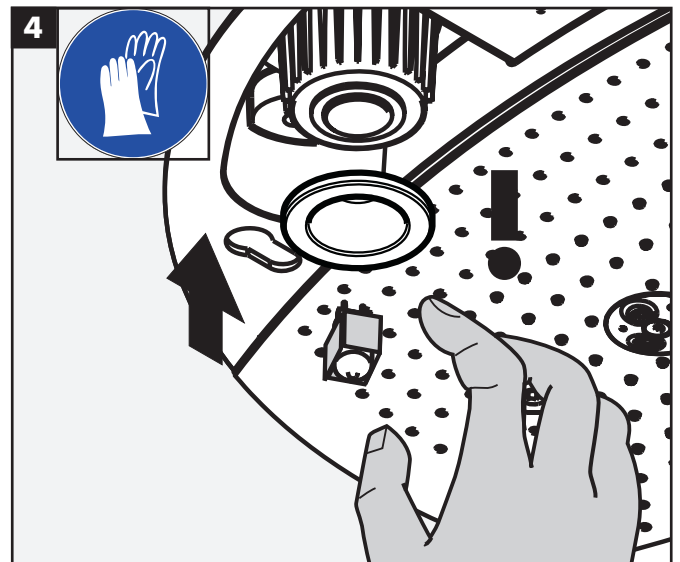
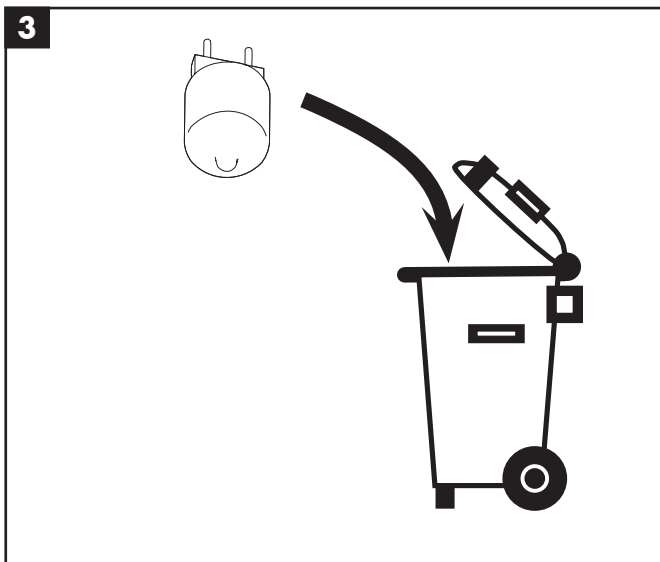
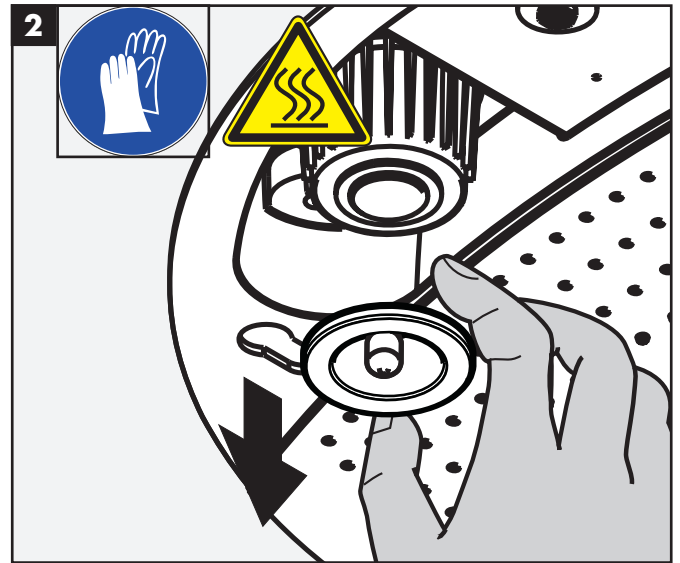
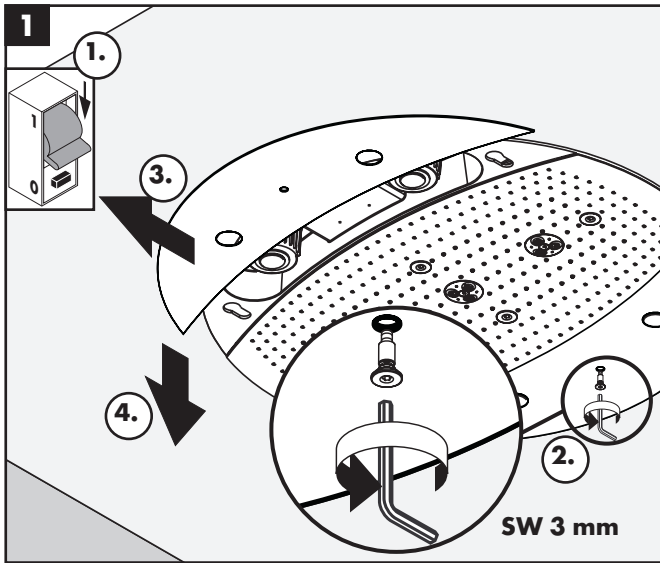
Peças sobressalentes
Części zamiennie
Náhradní díly
Náhradné diely
备件
Запасные части
Alkatrészek

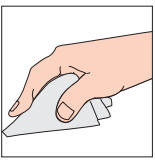
Varuosat
Atsarginės dalys
Atsarginės dalys
Rezervni dijelovi
Yedek parçalar
Piese de schimb
Ανταλλακτικά

Nadomestni deli
Varuosad
Rezerves daļas
Rezervni delovi
Reservedeler
Резервни части
Pjesët e këmbimit

قطعة غيار







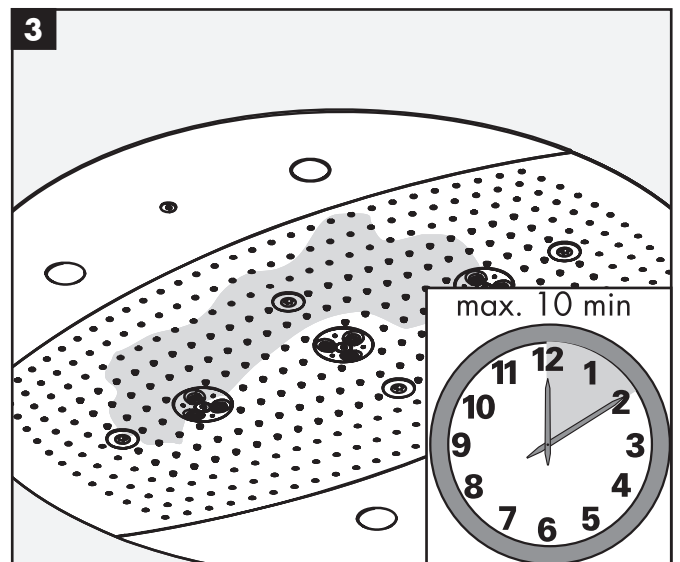
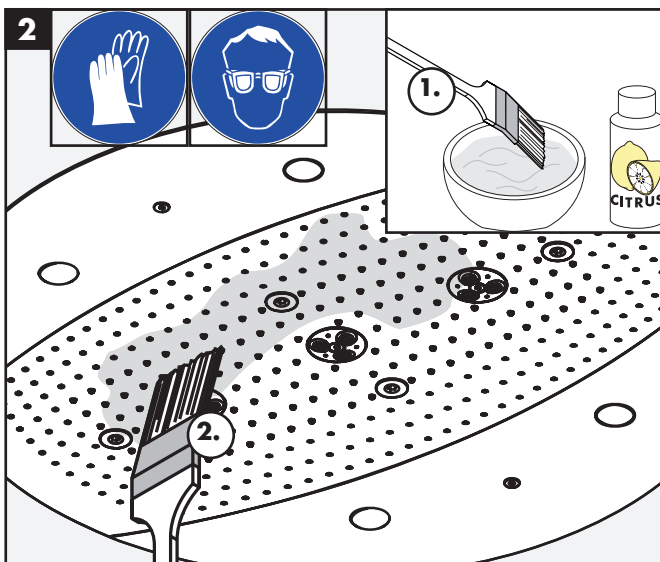
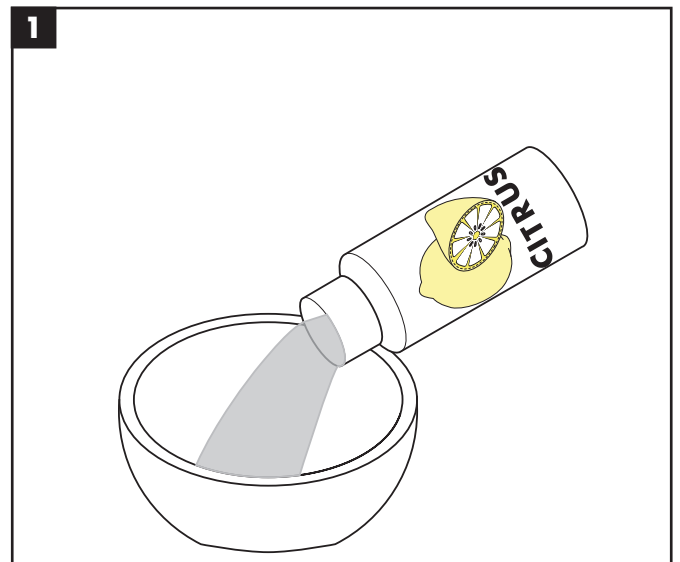
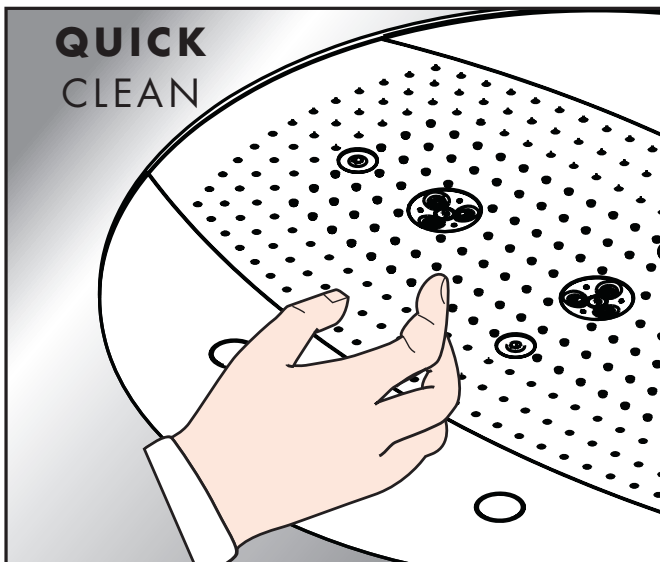
Reinigung
Nettoyage
Cleaning
Pulitura
Limpiar
Reinigen

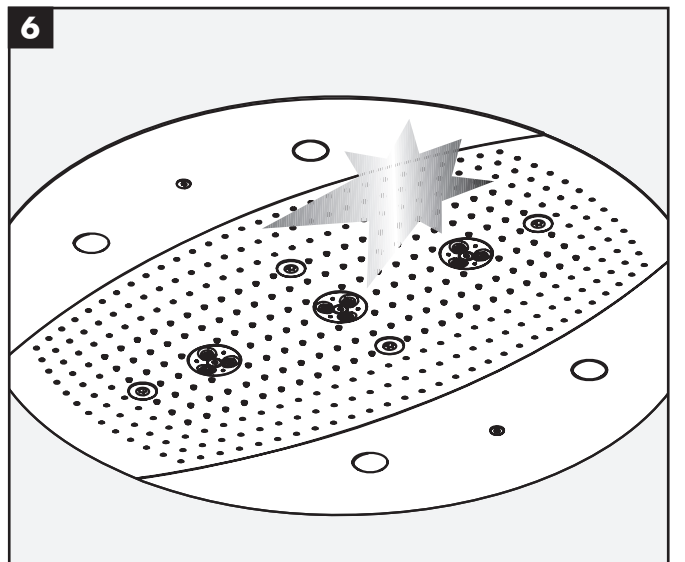
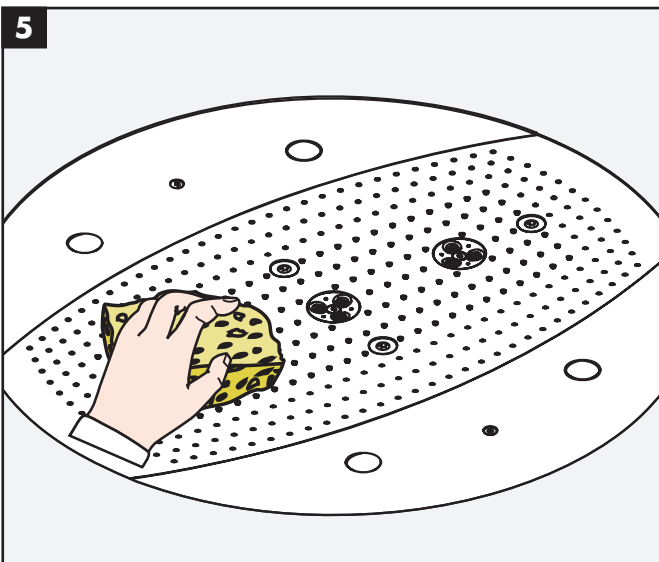
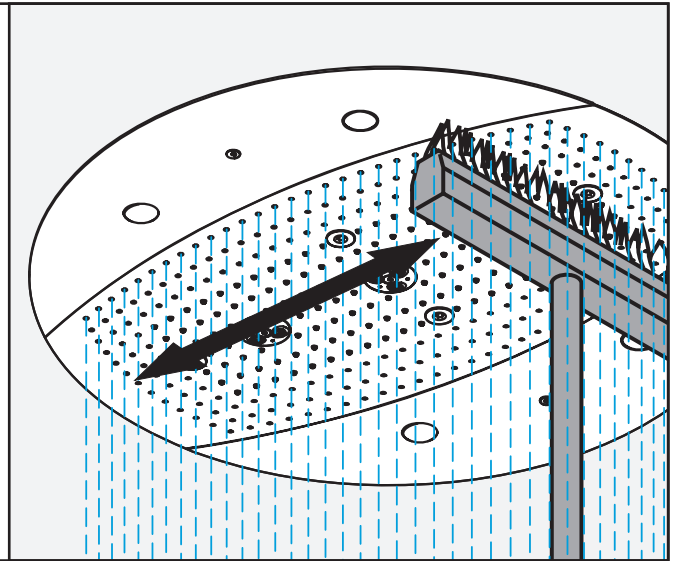
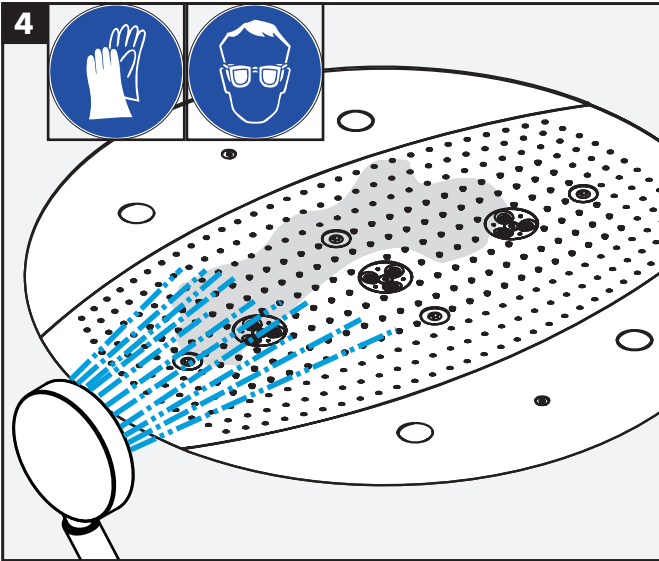
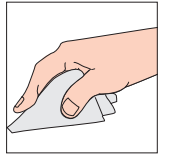
Rengøring
Limpeza
Czyszczenie
Čištění
Čištění
清洗

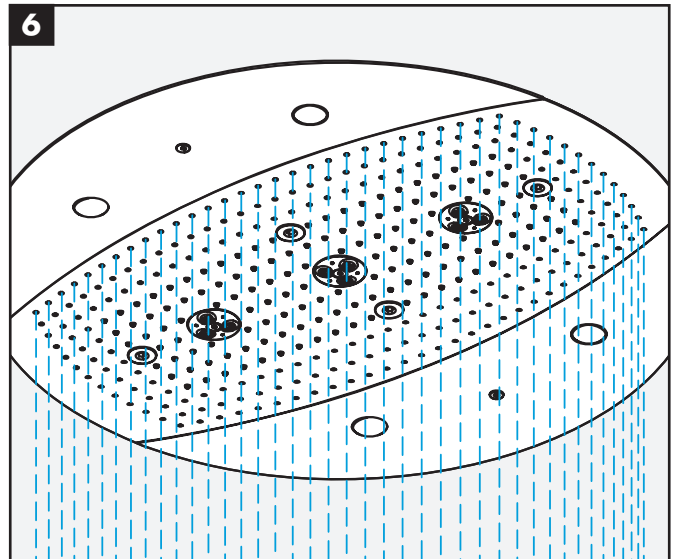
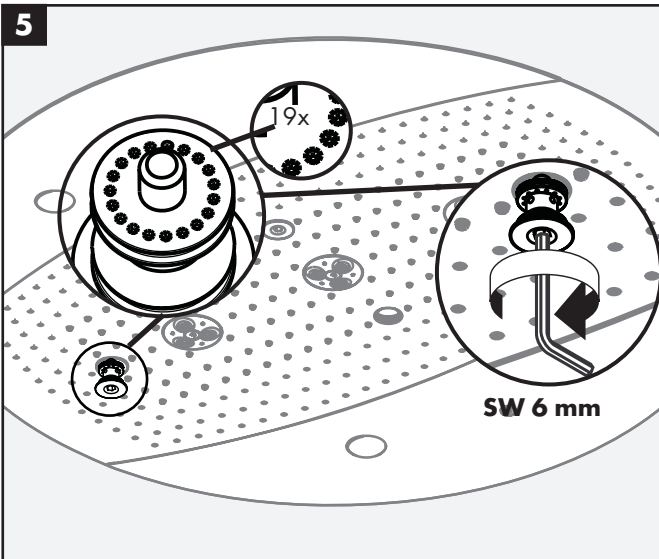
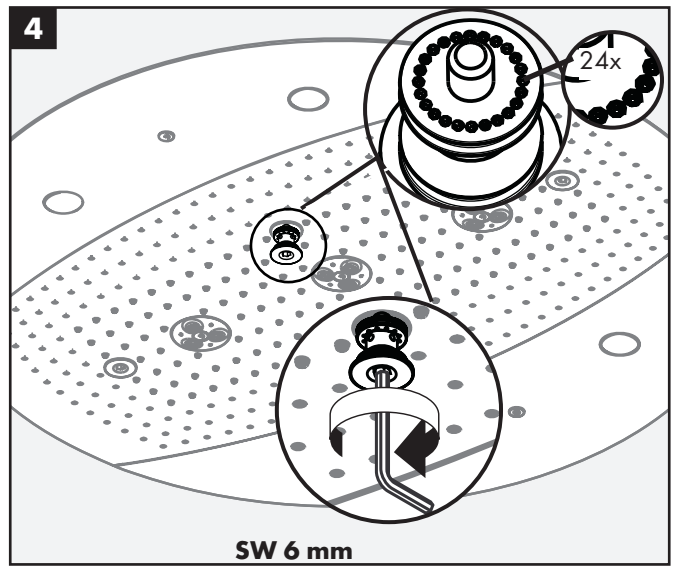
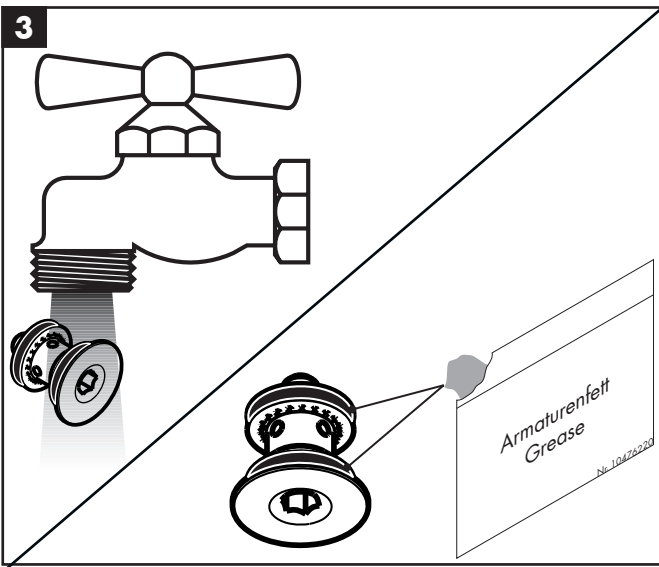
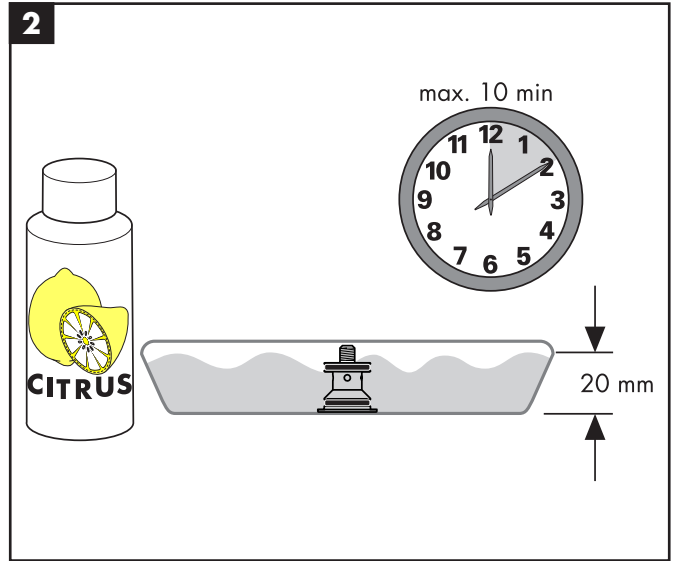
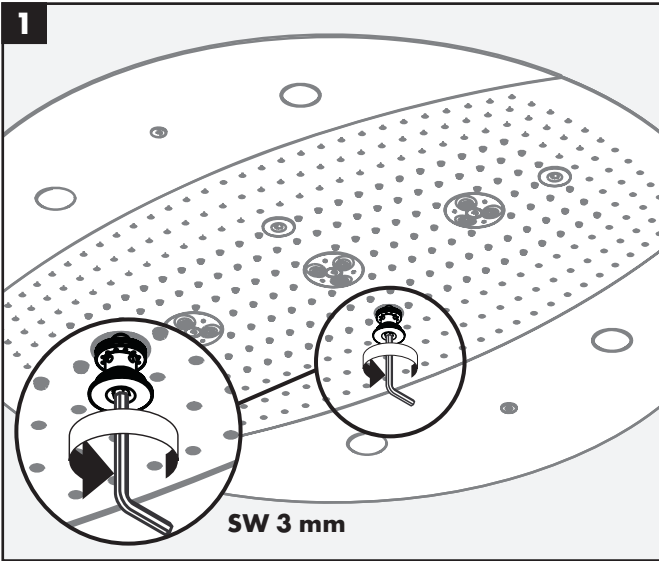
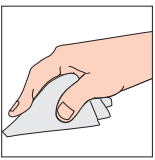
Очистка
Tisztítás
Puhdistus
Rengöring
Valymas
Čiščenje

Temizleme
Curățare
Καθαρισμός
Puhastamine
Čiščenje
Tirišana

Čiščenje
Rengjöring
Почистване
Pastrimi
التنظيف







hansgrohe

Hansgrohe · Austraße 5 · 9 · D-77761 Schiltach · Telefon +49 (0) 78 36/51-1282 · Telefax +49 (0) 7836/511440
E-Mail: info@hansgrohe.com · Internet: www.hansgrohe.com

07/2013
9.05718.06