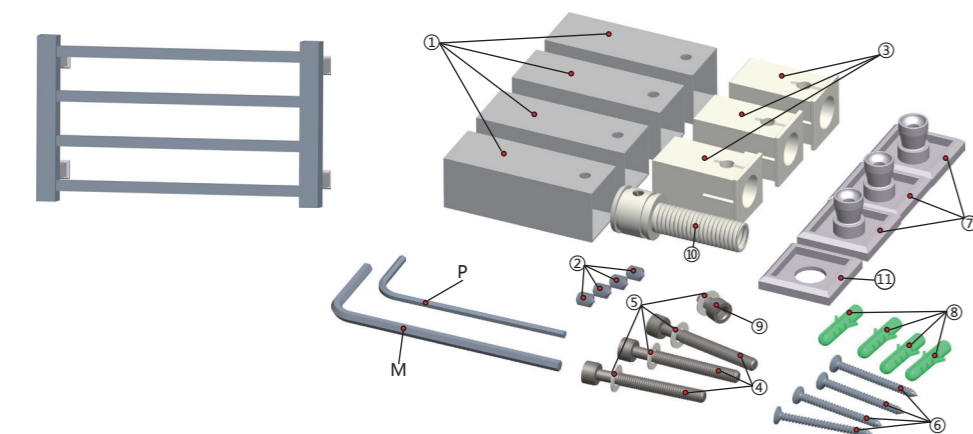


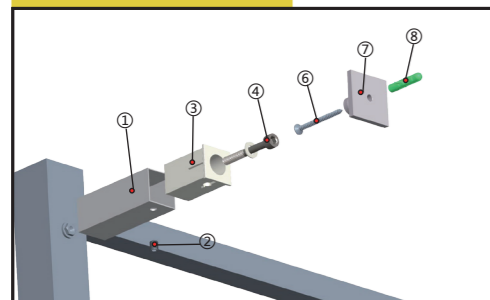
## PARTS LIST!(HARD-WIRED OPTION)

REF	QTY	DESCRIPTION	REF	QTY	DESCRIPTION
①	3	Hållare (för montering av torken)	⑧	4	Gipspluggar (vid montering i gipsvägg)
②	4	Skruvar till hållare (hållarfäste - hållare)	⑨	1	Skruv & bricka, kort hållare (montering hållare - tork)
③	3	Hållarfästen (hållare - väggfäste)	⑩	1	Väggenomföring (el genom vägg)
④	3	Skruv & bricka, lång hållare (montering hållare - tork)	⑪	1	PFläns för väggenomföring (elanslutningens väggingång)
⑤	4	Extra brickor (till skruvama vid behov)	M	1	Medium insexnyckel (för monteringskruvama 2)
⑥	4	Väggskruvar (för väggfäste i vägg)	P	1	Liten insexnyckel (för montering av tillbehörskroken)
⑦	4	Väggfästen (fästs i väggen)			

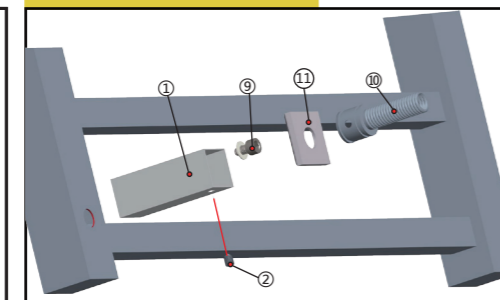
## PARTS / ASSEMBLY



Hållare (för montering av torken)



Väggenomföring (el genom vägg)

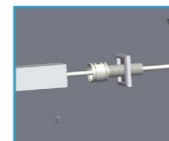


1

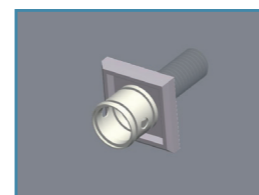
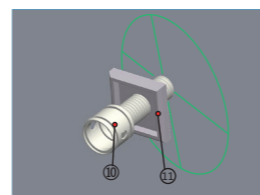
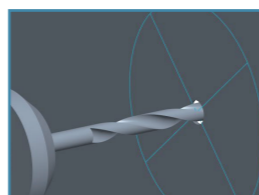
## MOUNT WARMER(HARD-WIRED OPTION)

### MONTERING HÅLLAREN MED STRÖMBRYTARE

Detta gäller endast för montering av hållaren med strömbrytare ① (nedre, högra hållaren) och vid dold anslutning. Med väggenomföringen ⑩ kan elledningen dras genom hålet i väggen för en dold elanslutning. OBS! Innan du fortsätter är det viktigt att du har planerat dragningen av elsladden till en befintlig krets. Du kan behöva en fiskelina för att dra elsladden genom borrhålet (1,25 cm hål) för att dra elsladden till en anslutning.



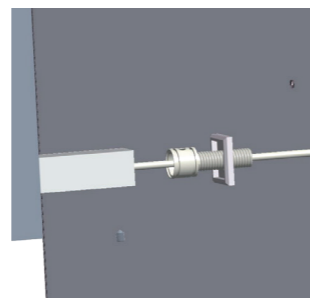
Kontrollera att inga hinder finns i eller på baksidan av väggen där du ska borra. Borra sedan hål (1,25 cm) genom gipsväggen där du tidigare mätt ut och markerat. För in väggenomföringen ⑩ i flänsen för väggenomföringen ⑪ och skruva in genomföringen i hålet du borrar i gipsväggen. Skruva tills den sitter tätt och genomföringens små hål är vertikala.



## MOUNT WARMER(HARD-WIRED OPTION)

### FÖRA IN ELSLADDEN

Håll handdukstorken intill väggen, för in elsladden genom väggenomföringen ⑩ och dra i elsladden från andra sidan hålet i väggen (se följande bilder med förslag på anslutningen av elsladden i väggen).



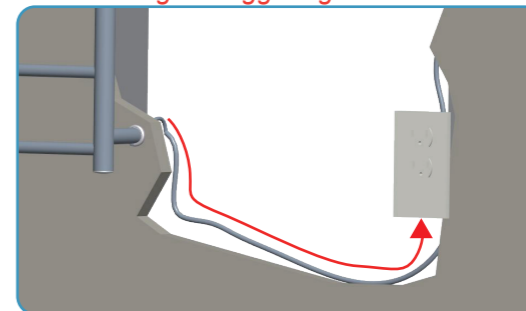
2

## VÄGGUTTAG(DOLD ANSLUTNING)

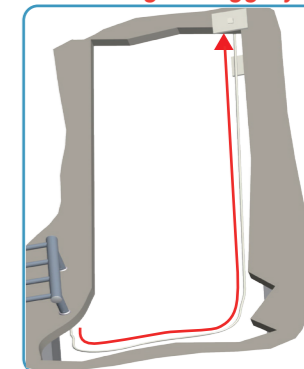
### ANSLUTNING TILL SAMMA VÄGG

Om det finns vägguttag eller brytare i väggen där handdukstorken ska sitta, kan du använda det/den för anslutningen. När vägguttaget/brytaren tillfälligt tas ur sin kopplingsdosa, kan du använda en fiskelina för att dra torkens elsladd till vägguttaget/brytaren. Om varken uttag eller brytare finns, kan du göra ett hål i gipsväggen för att "skarva" till en krets. När anslutningen är klar tätar du runt hålet för en säker installation. Använd alltid en kopplingsdosa vid alla anslutningar. Anslut inte till någon anslutning där strömmen kan slås av eller på under installationen.

Anslutning till vägguttag



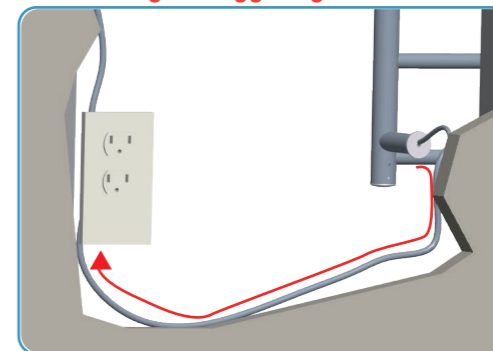
Anslutning till väggbrytare



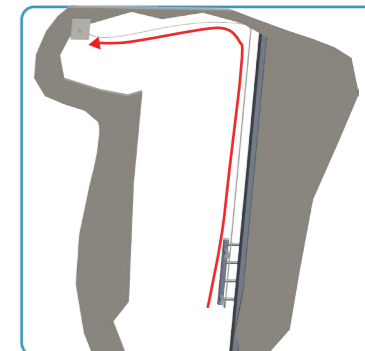
### ANSLUTNING TILL MOTSATTA SIDAN AV VÄGGEN

Du kan också välja att ansluta handdukstorken till ett befintligt vägguttag eller väggbrytare på den motsatta sidan av väggen. Om du får problem med att fiska upp elsladden, kan du göra ett tillfälligt hål precis mitt emot väggenomföringen ⑩ för att enklare kunna dra elsladden till önskad plats, speciellt om du måste borra i en regel.

Anslutning till vägguttag

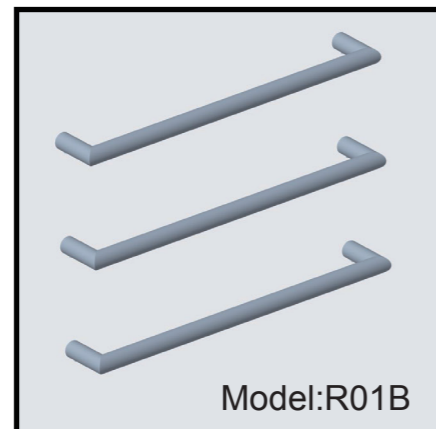
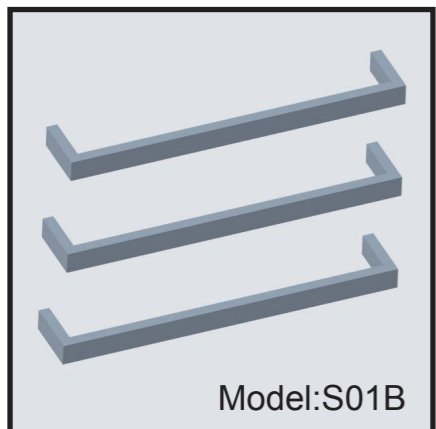


Anslutning till väggbrytare



3

# Enskilda uppvärmda handduksskenor



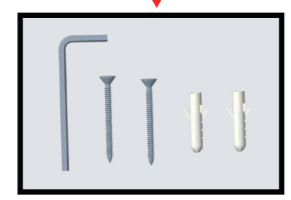
## MONTERING

### Montering av handduksskena:

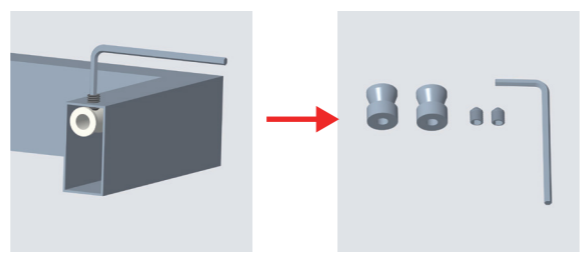
Obs! Vi rekommenderar att montering och installation görs av en behörig elektriker. Läs noggrant igenom säkerhetsinformationen före monteringen.

### Exempel:

1. Öppna kartongen, kontrollera handduksskenan och monteringsstillbehören.



2. Ta av fästena från handduksskenorna med en insexnyckel.

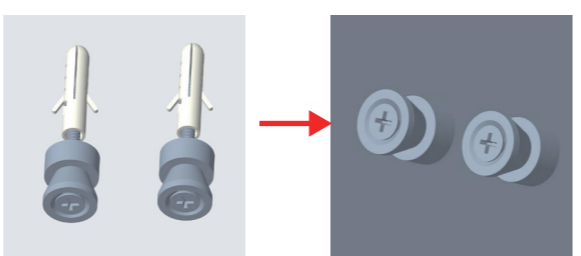


3. Kontrollera att elkablarna är dolda innan du monterar fästena i väggen.  
4. Märk ut c/c-måtten. Linjen mellan de båda punkterna måste vara i nivå.

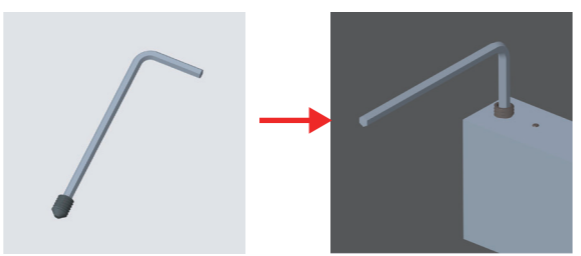


Borra ett ca 30 mm djupt hål där handduksskenan ska monteras.

5. Fäst de två fästena i väggen.



6. Anslut handduksskenans kablar.  
7. Montera handduksskenan i de två fästena, använd skruven som ingår för att spänna åt konsolen.



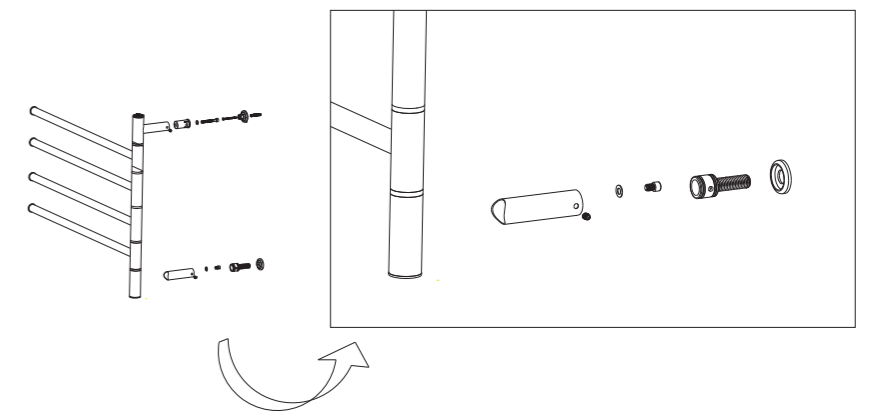
## VIKTIGT VID MONTERING AV SVÄNGBAR HANDDUKSTORK!

Obs! För att de interna komponenterna ska fungera normalt är det viktigt att handdukstorken monteras enligt ritningen.

Steg 1: Ta upp produkten ur förpackningen och lägg den på en plan yta. Klipp av remmarna vid brytaren och nätkontakten. Låt den mittersta remmen sitta kvar när du monterar handdukstorken.

Steg 2: Vrid inte handdukstorkens armar 360 grader efter att remmarna har klippts av. Handdukstorken får endast monteras stående på en plan yta med valfri del uppåt eller nedåt och så att armarna kan vridas 90 grader.

Steg 3: Klipp av den sista remmen när monteringen är klar. Tack för din insats, nu kan du njuta av din handdukstork.



Konsumentkontakt  
Arc E-commerce AB  
Box 3124  
13603 Haninge  
Sverige