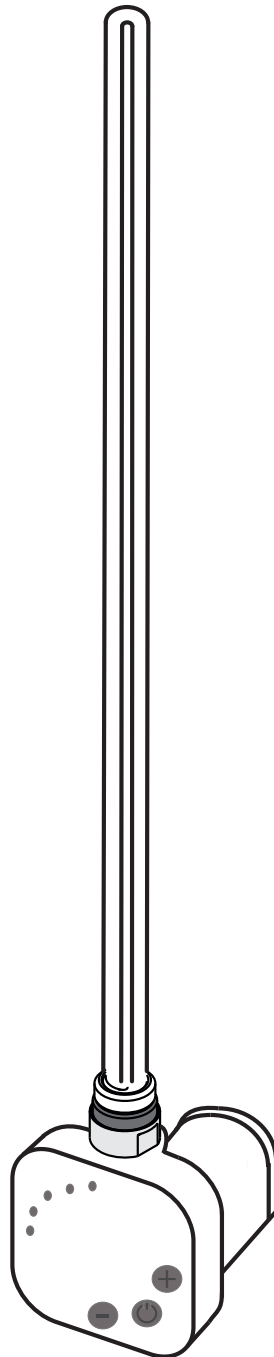


NORO®

WARM

Art.nr 086400



230V/50Hz

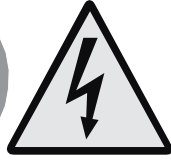
300W

IP 44

G1/2"



Monteringsanvisning
Installasjon
Asennusohjeet
Installation
Instruction manual



230 V

OBS! Endast behörig elektriker
OBS! Må bare monteres av autorisert elektikker
OBS! Skal tilsluttes af autoriseret elektriker
HUOM! Vain asianmukainen sähkömies
NOTE! Authorized personnel only

SE: Säkerhetsinstruktioner

Denna produkt får användas av barn från 8 års ålder och personer med nedsatt fysisk, sensorisk eller mental förmåga eller bristfällig erfarenhet och kunskap om de är under uppsikt eller har fått instruktioner om hur produkten används på ett säkert sätt och förstår riskerna. Barn skall inte leka med produkten. Rengöring och underhåll ska inte utföras av barn utan uppsikt.

DK: Sikkerhedsanvisninger

Dette produkt må anvendes af børn fra 8 års alderen og af personer med nedsatte fysiske, sensoriske og mentale evner eller manglende erfaring og viden, hvis de er under opsyn eller er blevet instrueret i at bruge produktet på en forsvarlig måde og forstår farerne derved. Produktet skal holdes uden for børns rækkevidde. Rengøring og vedligeholdelse må ikke foretages af børn uden opsyn.

NO: Sikkerhetsinstruksjoner

Dette produktet kan brukes av barn som har fylt 8 år og personer med nedsatte fysiske, sensoriske eller mentale evner eller som mangler erfaring og kunnskap hvis de er under tilsyn eller har fått instruksjoner om hvordan produktet brukes på en sikker måte og er innforstått med risikoene. Barn må ikke leke med produktet. Rengjøring og vedlikehold må ikke utføres av barn uten tilsyn.

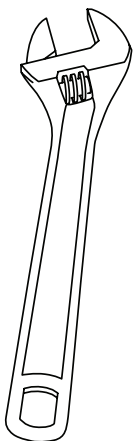
FI: Turvallisuusohjeet

Tätä tuotetta voivat käyttää yli 8-vuotiaat lapset ja sellaiset henkilöt, joiden fyysiset, aistinvaraiset tai henkiset ominaisuudet ovat alentuneet tai kokemus ja tiedot ovat puutteelliset, mikäli heitä valvotaan tai heille on opastettu laitteen turvallinen käyttö ja he ymmärtävät siihen liittyvät vaarat. Lapset eivät saa leikkiä tuotteella. Lapset eivät saa puhdistaa tai huoltaa laitetta ilman valvontaa.

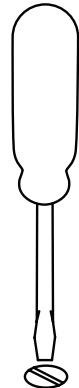
GB: Safety instructions

This product may be used by children aged eight and over and by persons with reduced physical, sensory or mental ability, or those with a lack of experience and knowledge, provided they are supervised or have been instructed in how to use this product safely and understand the risks. Children must not play with the product. Cleaning and maintenance must not be carried out by children without supervision.

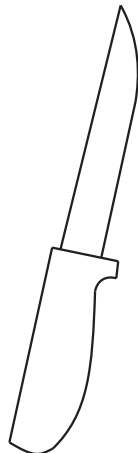
22mm



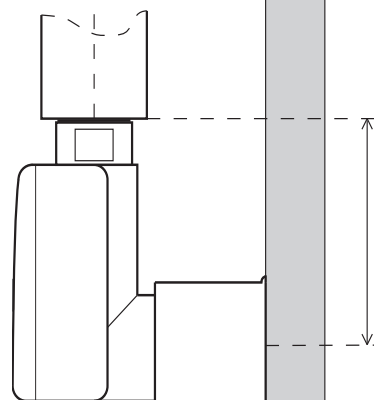
PH1



4mm

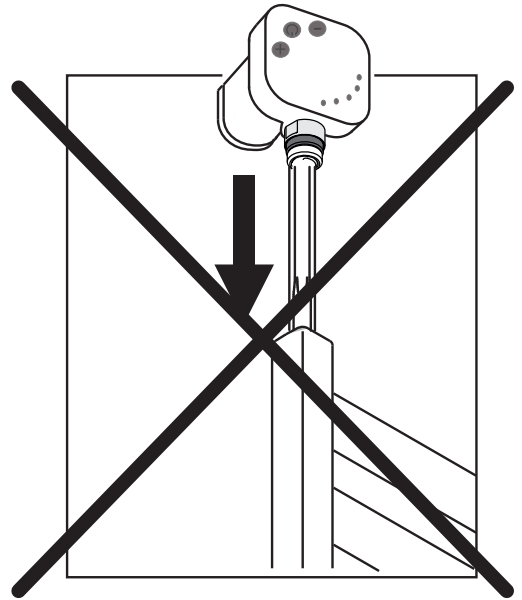
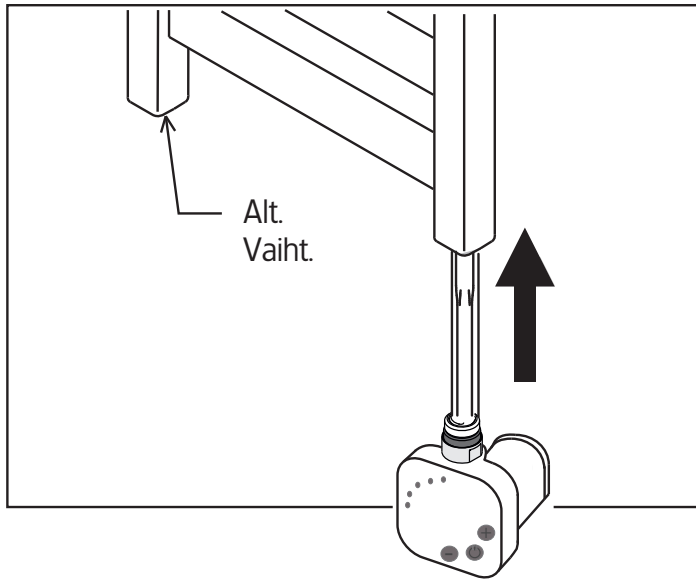


55-85

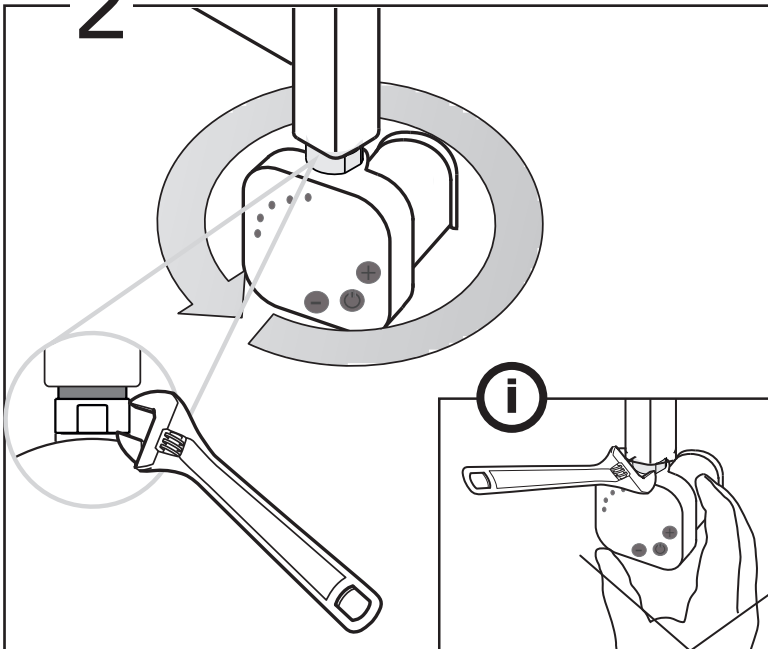


53

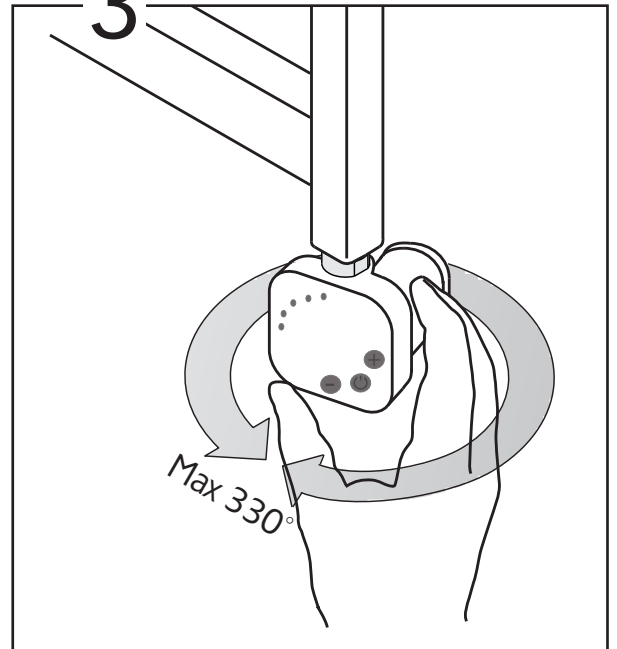
1



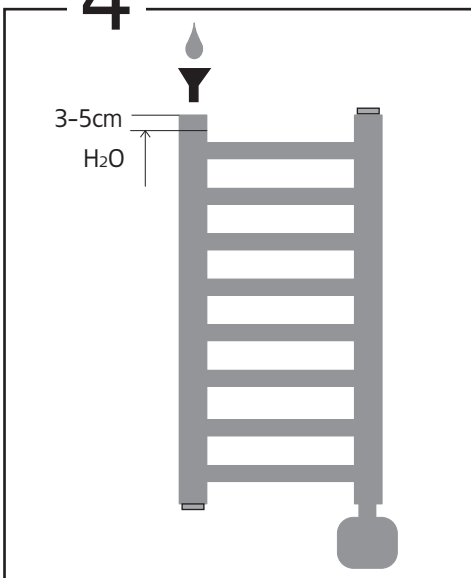
2



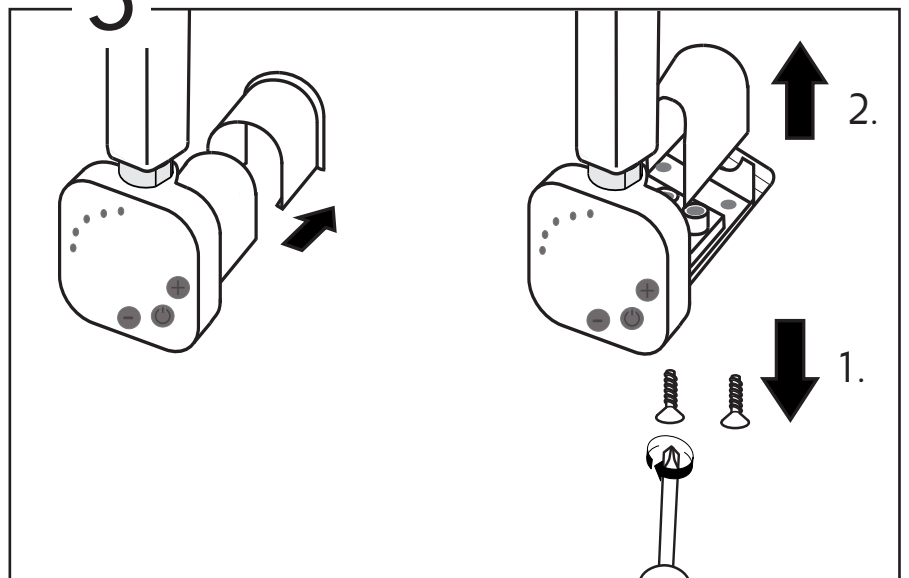
3

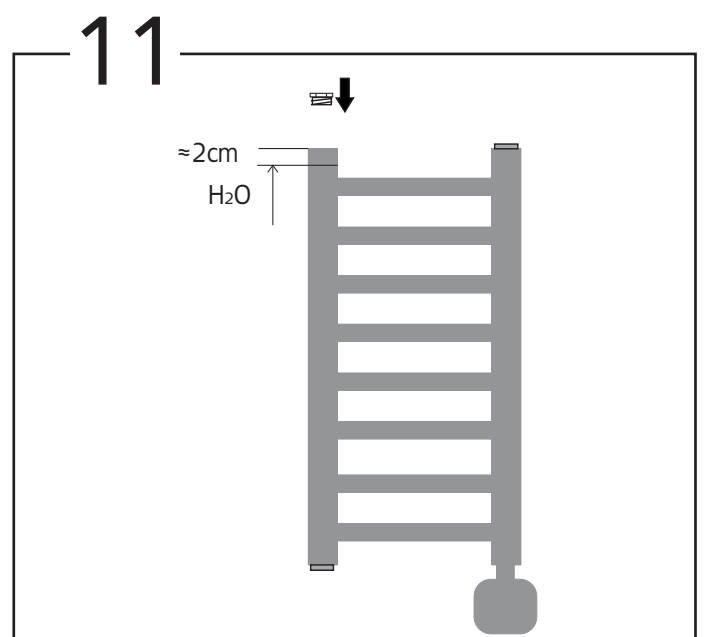
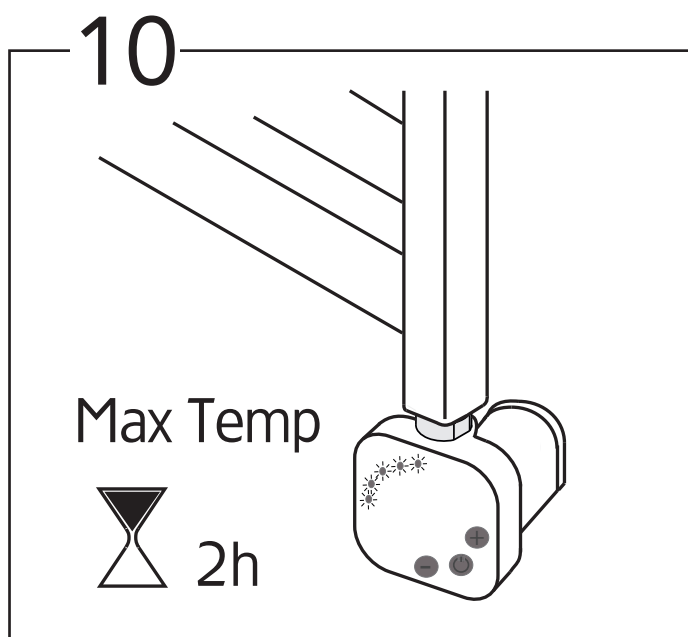
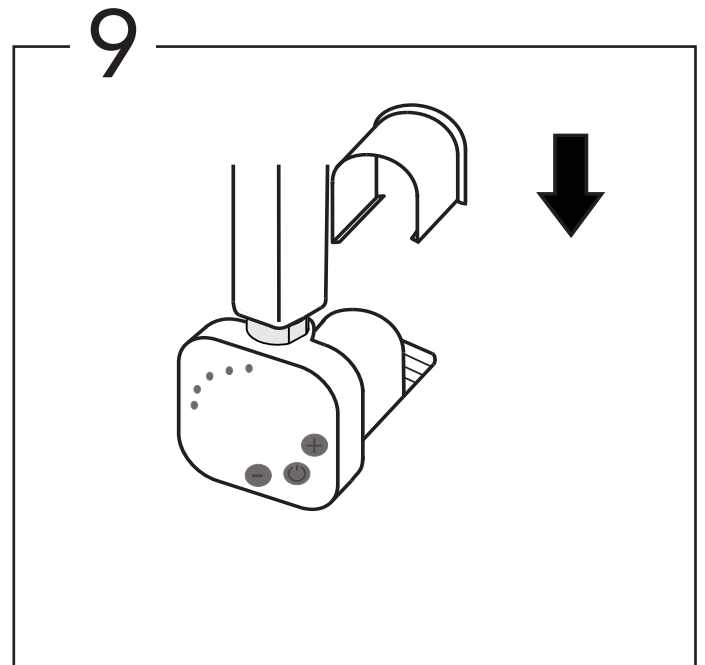
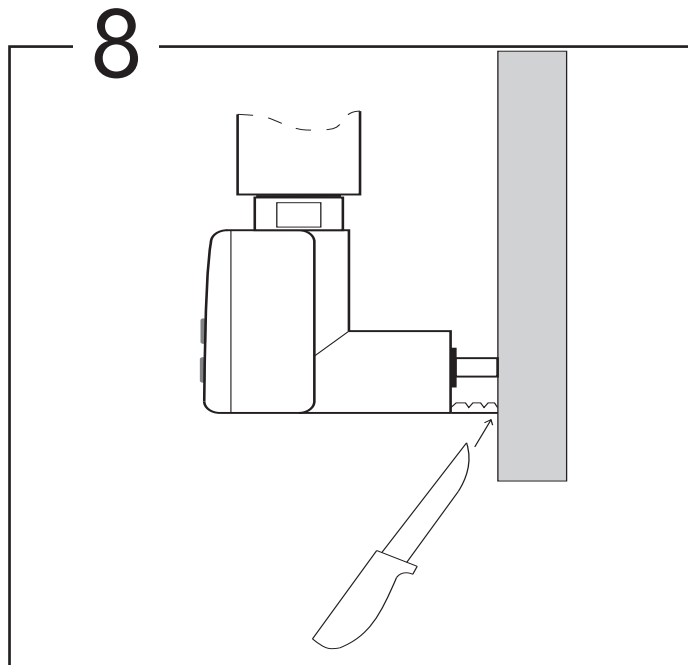
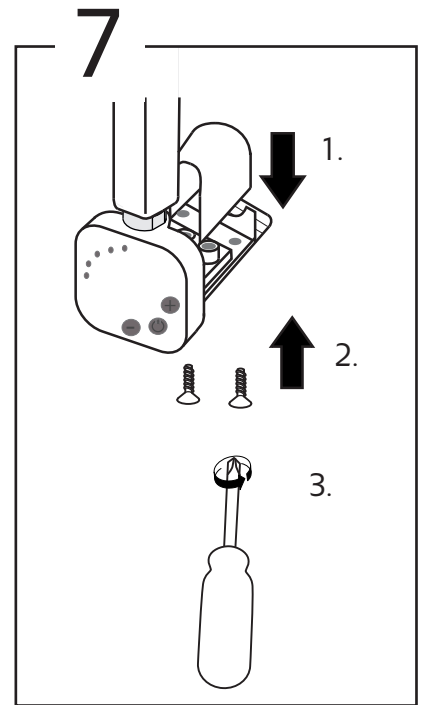
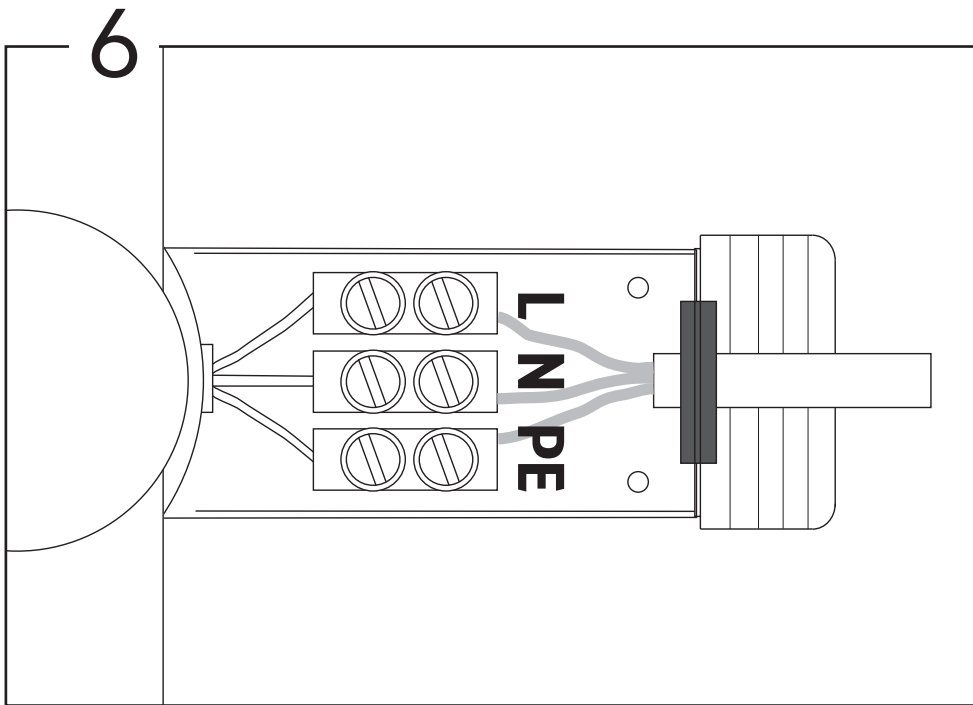


4

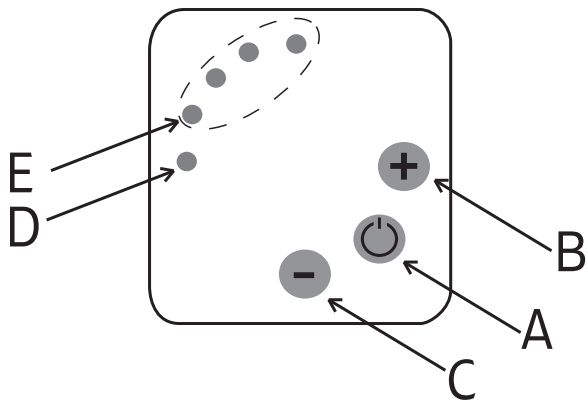


5





SE: Bruksanvisning



- A - Av / På
- B - Temp +
- C - Temp -
- D - Funktionsindikering
- E - Temperaturindikering 30, 40, 50, 60°C

Kontinuerlig drift

Sätt på eller stäng av elpatronen med On/off knappen (A). LED 1 (D) lyser med ett fast rött sken.

Temperatur

Ställ in önskad temperatur med + eller - knapparna. (B eller C). LED2-5 (E) blinkar med ett rött sken. När önskad temperatur är uppnådd lyser LED2-5 (E) med fast rött sken.

2 timmar Boost

Elpatronen höjer temperaturen till max temperatur i 2 timmar och går därefter tillbaka till tidigare inställd temperatur. Håll + (B) intryckt i 3 sek. Funktionsindikeringen (D) lyser med ett fast lila sken.

2 timmar Timer

Elpatronen höjer temperaturen till max temperatur i 2 timmar. Efter 2 timmar stängs elpatronen av. Håll - (C) intryckt i 3 sek. Funktionsindikeringen (D) blinkar lila.

Antifrysfunktion

När handdukstorken är avstängd och temperaturen vid sensorn faller under 6°C, slår handdukstorken automatiskt på för att förhindra frysning. Funktionsindikeringen (D) lyser blå och den undre temperaturindikeringen (E) lyser röd.

Denna funktion fungerar automatiskt så länge elpatronen har strömförsörjning.

Övriga indikeringar från LED lamporna.

Funktionsindikering lyser blå, temperaturindikering lyser svagt rött. Elpatronen är aktiv och inväntar besked om önskad temperatur.

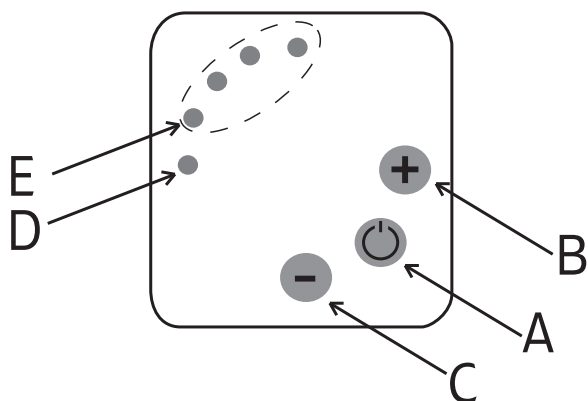
Funktionsindikeringen lyser röd, temperatur indikeringen lyser svagt rött. Elpatronen håller på att kylas av till önskad temperatur.

Funktionsindikeringen blinkar omväxlande blått och rött. Anger problem med temperatursensorn.

Återställning efter strömavbrott

När strömmen återvänder efter ett strömavbrott återgår elpatronen till sin funktion enligt den inställning den hade när strömmen bröts.

DK: Brugsanvisning



- A - On / Off
- B - Temp +
- C - Temp -
- D - Funktionsindikering
- E - Temperaturindikering: 30, 40, 50 og 60°C

Kontinuerlig drift

Tænd eller sluk for el-patronen med On/Off-knappen (A). LED 1 (D) lyser med konstant rødt lys.

Temperatur

Indstil den ønskede temperatur med knapperne + og - (B eller C). LED 2-5 (E) blinker rødt. Når den ønskede temperatur er opnået, lyser LED 2-5 (E) konstant rødt.

2 timers Boost

El-patronen hæver temperaturen til den maksimale temperatur i 2 timer og vender derefter tilbage til den tidligere indstillede temperatur. Hold knappen + (B) nede i 3 sekunder. Funktionsindikeringen (D) lyser med konstant lilla lys.

2 timers Timer

El-patronen hæver temperaturen til den maksimale temperatur i 2 timer. Efter 2 timer slukkes el-patronen. Hold knappen - (C) nede i 3 sekunder. Funktionsindikeringen (D) blinker lilla.

Antifrostfunktion

Når håndklædetørreren er slukket, og temperaturen ved sensoren falder til under 6 °C, tændes håndklædetørreren automatisk for at undgå frysning. Funktionsindikeringen (D) lyser blå, og den nedre temperaturindikering (E) lyser rødt.

Denne funktion fungerer automatisk, så længe el-patronen er strømforsynet.

Øvrige indikeringer fra LED-lamperne.

Funktionsindikeringen lyser blå, og temperaturindikeringen lyser svagt rødt. El-patronen er aktiv og afventer besked om ønsket temperatur.

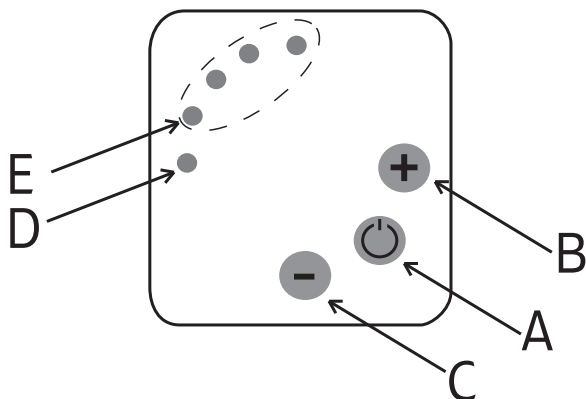
Funktionsindikeringen lyser rødt, og temperaturindikeringen lyser svagt rødt. El-patronen er ved at afkøle til den ønskede temperatur.

Funktionsindikeringen blinker skiftevis blå og rødt. Dette betyder, at der er et problem med temperatursensoren.

Tilbagestilling efter strømafbrydelse

Når strømmen vender tilbage efter en strømafbrydelse, skifter el-patronen til den funktion, som den var indstillet til, inden strømmen blev afbrudt.

NO: Brugsanvisning



- A - Av / På
- B - Temp +
- C - Temp -
- D - Funksjonsindikator
- E - Temperaturindkering: 30, 40, 50 og 60°C

Kontinuerlig drift

Slå elkolben av eller på med Av/På-knappen (A). LED 1 (D) lyser med et fast rødt lys.

Temperatur

Still inn ønsket temperatur med knappen + eller -. (B eller C). LED2-5 (E) blinker med rødt lys. Når ønsket temperatur er oppnådd, lyser LED2-5 (E) med fast rødt lys.

2 timer Boost

Elkolben øker temperaturen til maks.temperatur i 2 timer og går deretter tilbake til tidligere innstilt temperatur. Hold + (B) inne i 3 sek. Funksjonsindikatoren (D) lyser med et fast lilla lys.

2 timer Tidsur

Elkolben øker temperaturen til maks.temperatur i 2 timer. Etter 2 timer slår elkolben seg av. Hold - (C) inne i 3 sek. Funksjonsindikatoren (D) blinker lilla.

Antifrysfunksjon

Når håndkletørkeren er slått av og temperaturen ved sensoren faller under 6 °C, slås håndkletørkeren automatisk på for å forhindre frysing. Funksjonsindikatoren (D) lyser blått, og den nedre temperaturindikatoren (E) lyser rødt.

Denne funksjonen fungerer automatisk så lenge elkolben har strømforsyning.

Øvrige indikeringer fra LED-lampene.

Funksjonsindikatoren lyser blått, temperaturindikatoren lyser svakt rødt. Elkolben er aktiv og venter på at du skal angi ønsket temperatur.

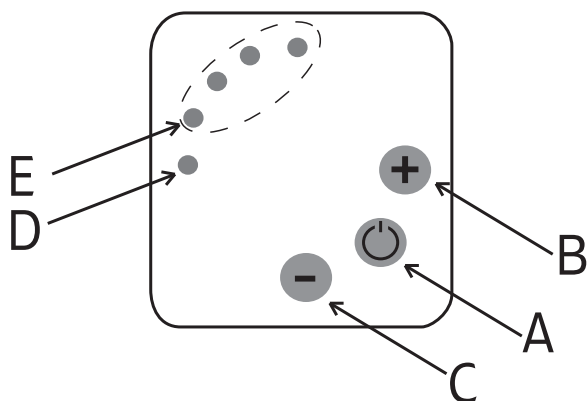
Funksjonsindikatoren lyser rødt, temperaturindikatoren lyser svakt rødt. Elkolben kjøler seg ned til ønsket temperatur.

Funksjonsindikatoren blinker vekselvis blått og rødt. Angir et problem med temperatursensoren.

Tilbakestilling etter strømbrudd

Når strømmen kommer tilbake etter et strømbrudd, går elkolben tilbake til innstillingen den hadde da strømmen ble brutt.

FI: Käyttöopas



- A - On / Off-painike
- B - Lämp +
- C - Lämp -
- D - Toimintoilmaisin
- E - Lämpötilailmaisoin 30, 40, 50, 60 °C

Jatkuva käyttö

Kytke sähkövastus päälle tai pois On/off-painikkeella (A). LED 1 (D) palaa punaisena.

Lämpötila

Aseta haluttu lämpötila painikkeilla + ja -. (B tai C). LED2-5 (E) vilkkuu punaisena. Kun haluttu lämpötila on saavutettu, LED2-5 (E) palaa punaisena.

2 tunnin tehostus

Sähkövastus nostaa lämpötilan maksimilämpötilaan 2 tunniksi ja palaa sitten takaisin aiemmin asetettuun lämpötilaan. Pidä + (B) painettuna 3 sekuntia. Toimintoilmaisin (D) palaa violettina.

2 tunnin ajastin

Sähkövastus nostaa lämpötilan maksimilämpötilaan 2 tunniksi. 2 tunnin jälkeen sähkövastus kytetään pois päältä. Pidä - (C) painettuna 3 sekuntia. Toimintoilmaisin (D) vilkkuu violettina.

Jäätymisenestotoiminto

Kun pyyhekuivain on sammutettu ja lämpötila anturin luona laskee alle 6 °C:hen, kuivain käynnistyy automaattisesti niin, ettei vesi pääse jäätymään. Toimintoilmaisin (D) palaa sinisenä ja alempi lämpötilailmaisoin (E) palaa punaisena.

Tämä toiminto toimii automaattisesti niin kauan kun sähkövastukseen tulee virtaa.

LED-valojen muut ilmaisut.

Toimintoilmaisin palaa sinisenä ja lämpötilailmaisoin heikosti punaisena. Sähkövastus on toiminnassa ja odottaa tietoa halutusta lämpötilasta.

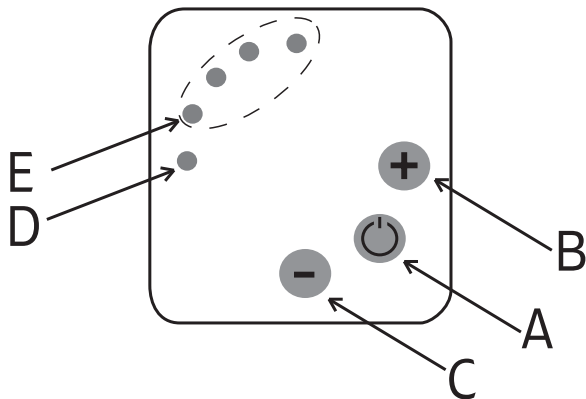
Toimintoilmaisin palaa punaisena ja lämpötilailmaisoin heikosti punaisena. Sähkövastusta jäähdytetään haluttuun lämpötilaan.

Toimintoilmaisin vilkkuu vaihdellen sinisenä ja punaisena. Ilmoittaa ongelmasta lämpötila-anturissa.

Palauttaminen sähkökatkoksen jälkeen

Kun virta palaa sähkökatkoksen jälkeen, sähkövastus palaa toimintaan sen asetuksen mukaisesti, joka sillä oli virran katketessa.

GB: User manual



- A - On / Off
- B - Temp +
- C - Temp -
- D - Function indicator
- E - Temperature indicator 30, 40, 50, 60°C

Continuous operation

Turn the electric cartridge on or off using the On/off button (A). LED 1 (D) will be illuminated with a solid red light.

Temperature

Set the desired temperature using the + or - buttons. (B or C). LED2-5 (E) will flash with a red light. When the desired temperature is reached, LED2-5 (E) will be illuminated with a solid red light.

2-hour Boost

The electric cartridge raises the temperature to max. temperature for two hours and then returns to the previously set temperature. Hold + (B) for 3 sec. The function indicator (D) will be illuminated with a solid purple light.

2-hour Timer

The electric cartridge raises the temperature to max. temperature for two hours. After two hours, the electric cartridge will switch off. Hold - (C) for 3 sec. The function indicator (D) will flash purple.

Anti-freeze function

If the towel rail is switched off and the sensor detects that the temperature has dropped below 6°C, the towel rail switches on automatically to prevent the water inside freezing. The function indicator (D) will illuminate blue and the lower temperature indicator (E) will illuminate red.

This function will work automatically as long as the electric cartridge has power.

Other indicators from LEDs.

Function indicator is illuminated in blue, temperature indicator is illuminated in dim red. The electric cartridge is active and awaiting information on the desired temperature.

The function indicator is illuminated in red, the temperature indicator is illuminated in dim red. The electric cartridge is about to cool down to the desired temperature.

The function indicator is flashing alternatively in blue and red. Indicates a problem with the temperature sensor.

Resetting after a power cut

When the power returns after a power cut, the electric cartridge will return to its function according to the setting it had when the power was interrupted.

WARM

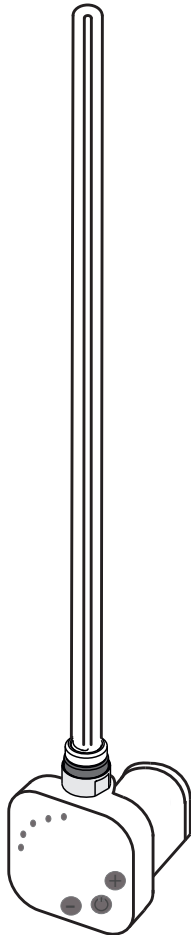
Art.nr 086400

230V/50Hz

300W

IP 44

G1/2"



NORO[®]

NORO AB
Svarvaregatan 5, Box 525
SE-301 80 Halmstad

035-16 64 30
info@noro.se
www.noro.se

SE

020 743 57 40
info@norokylpyhuone.fi
www.norokylpyhuone.fi

FI

21 62 88 60
info@noro.se
www.norobaderom.no

NO

70 25 28 22
info@noro.dk
www.noro.dk

DK

Vers.xxx