

Basic

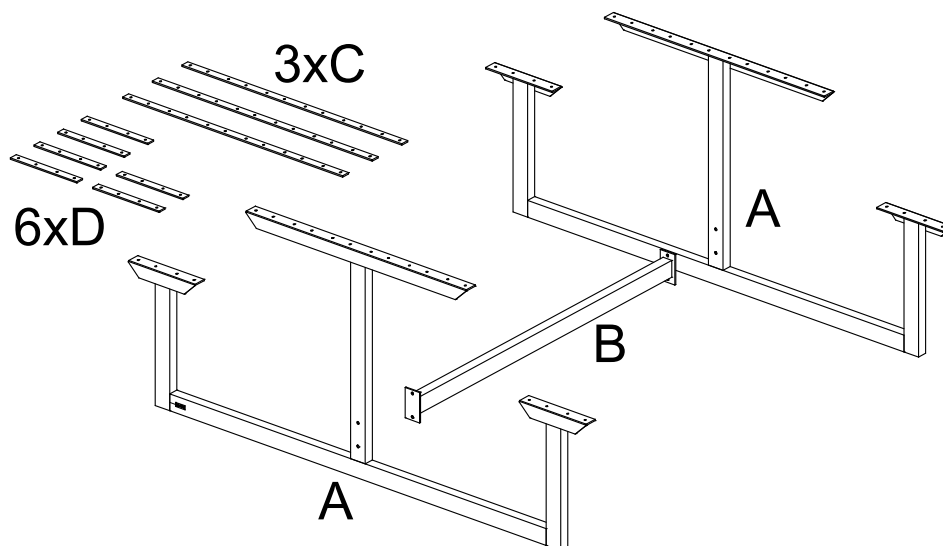
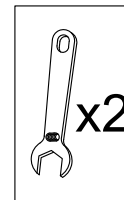
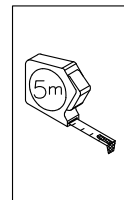
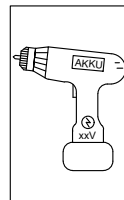
185810-1

185810-3

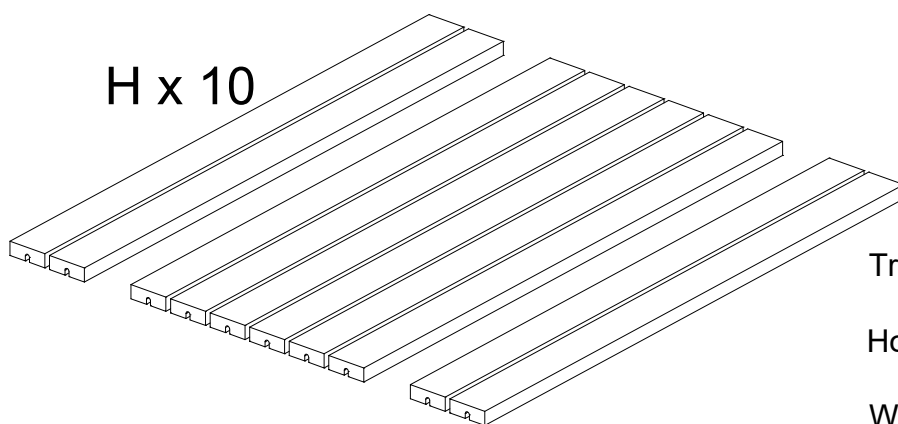
185810-15

185810-18

185810-25



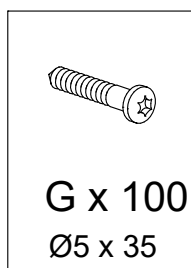
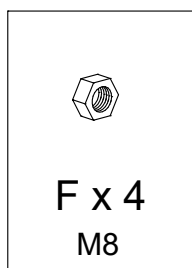
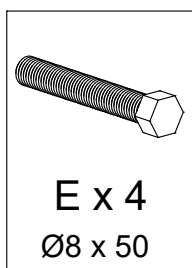
se video - www.plus.dk
Siehe Video - www.plus.dk
see video - www.plus.dk



Træplanker eller plastplanker

Holzbohlen oder Kunststoffbretter

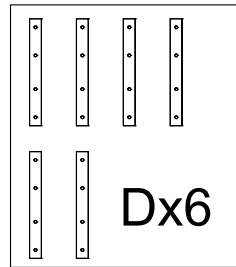
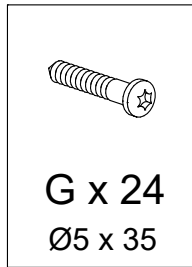
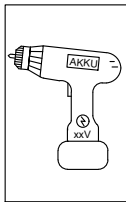
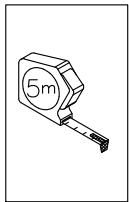
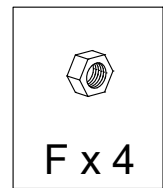
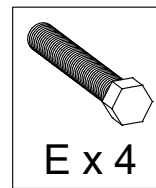
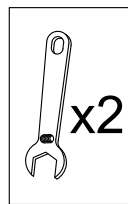
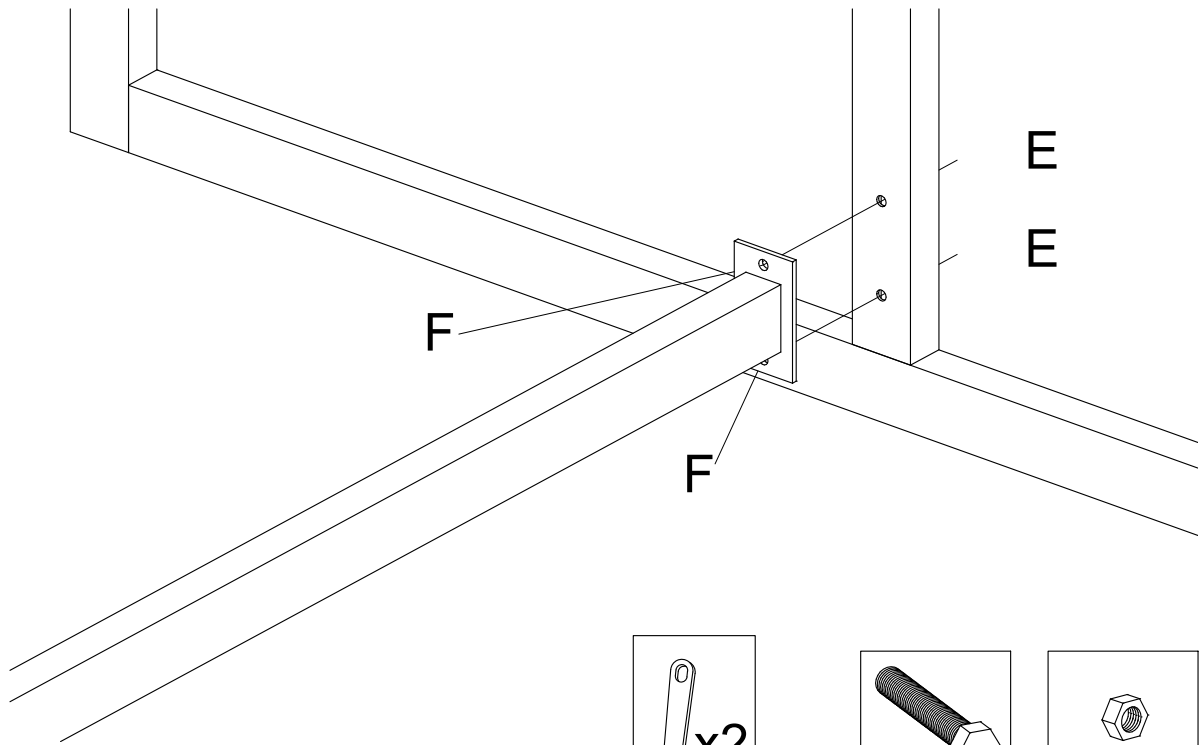
Wooden planks or plastic planks



Møtrikker (F) strammes til, når hele bænken er samlet.

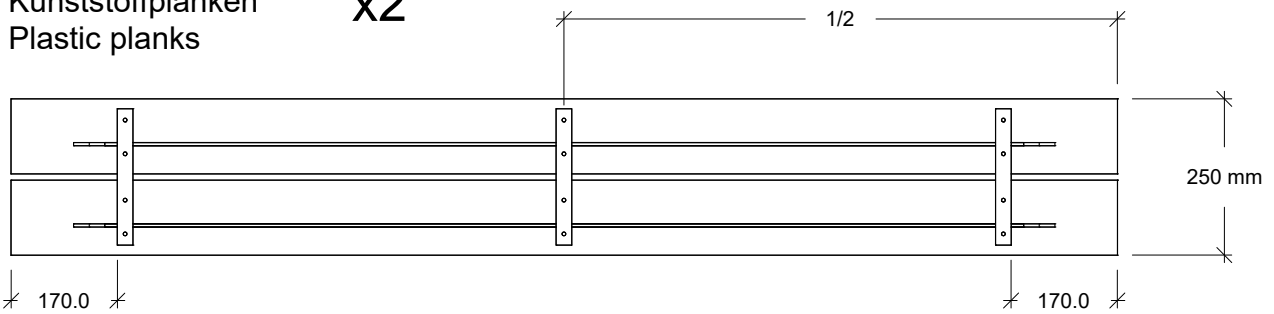
Erst nach der kompletten Montage alle Schraubenmutter (F) fest anziehen.

Nuts (F) tightened when entire bench is assembled



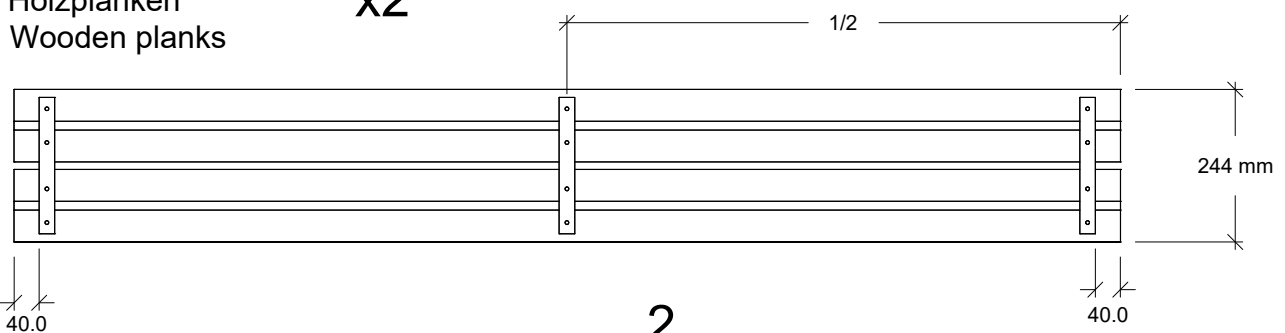
Plastplanker
Kunststoffplanken
Plastic planks

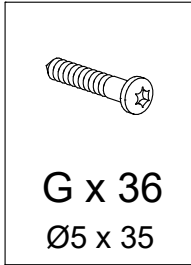
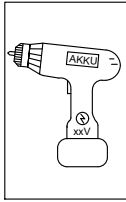
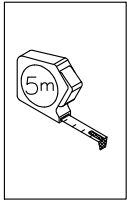
x2



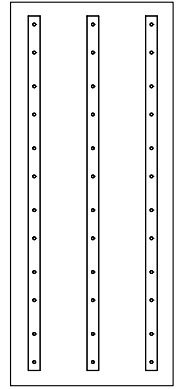
Træplanker
Holzplanken
Wooden planks

x2

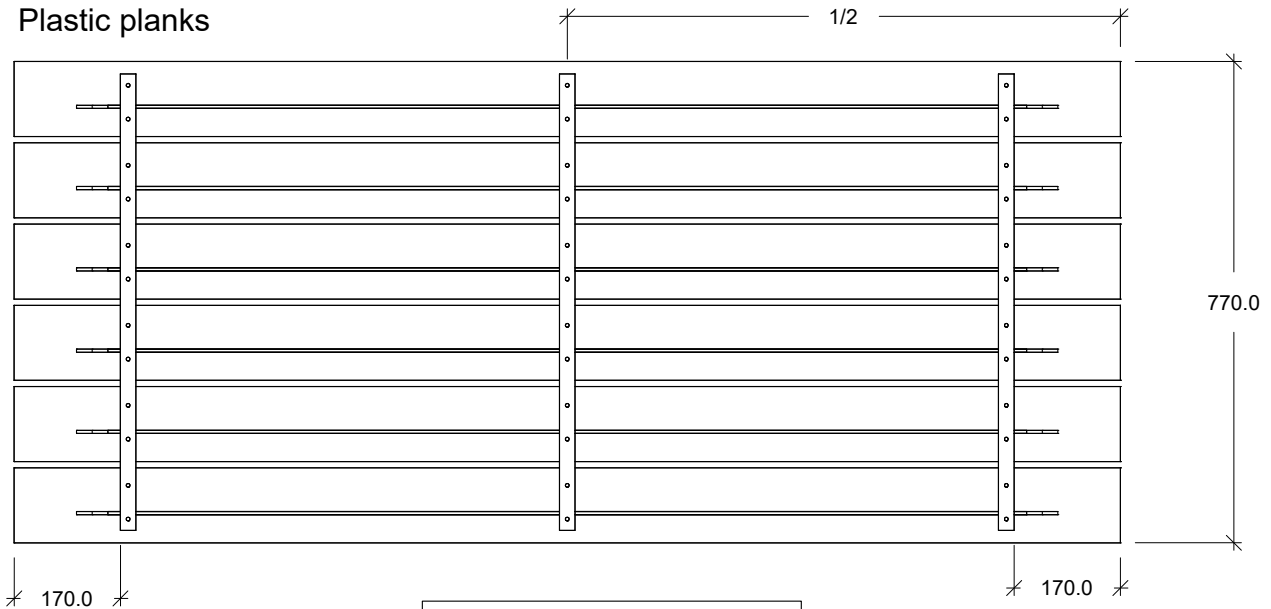




Cx3

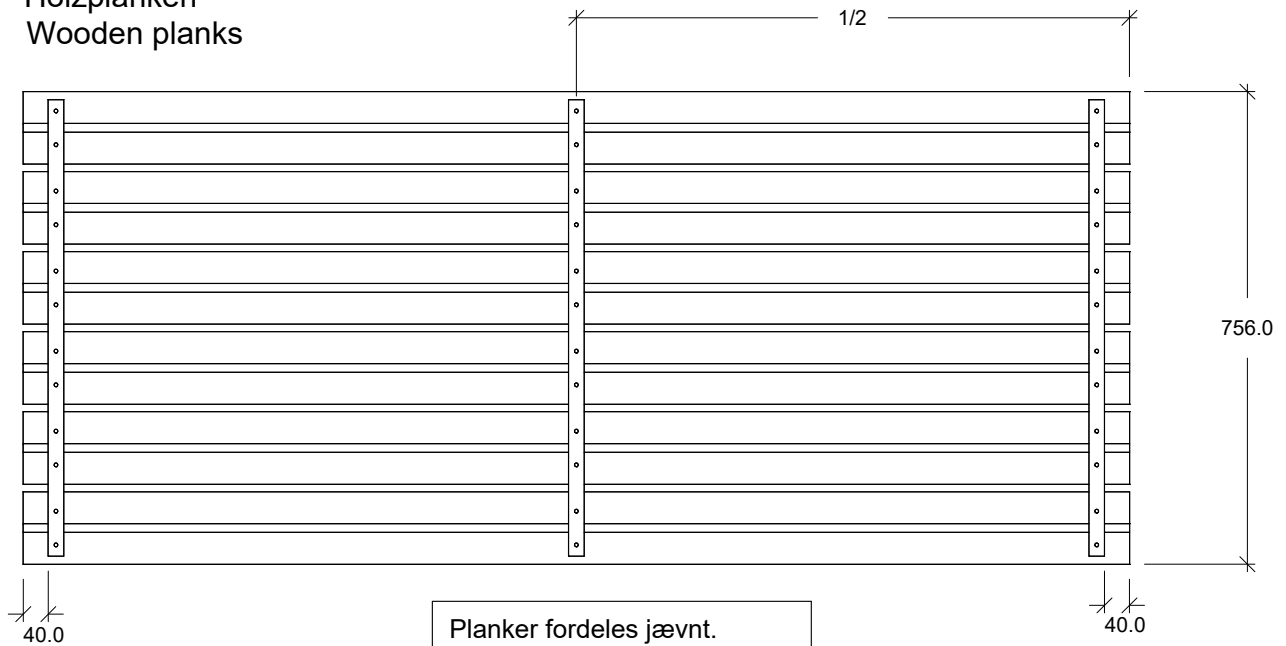


Plastplanker
Kunststoffplanken
Plastic planks

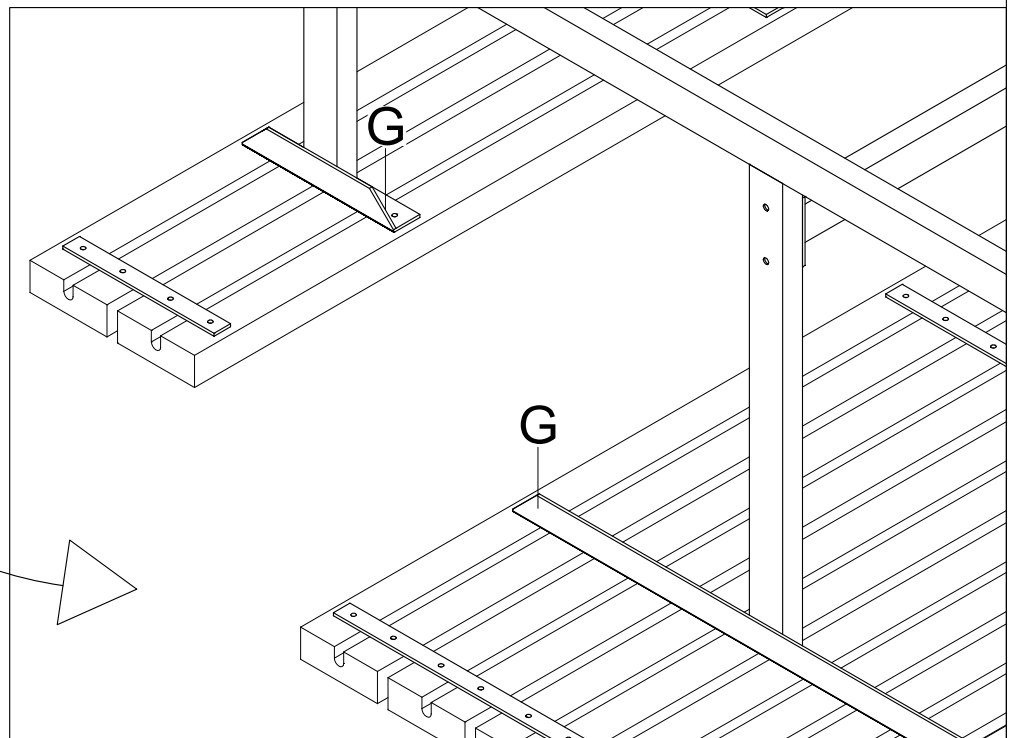
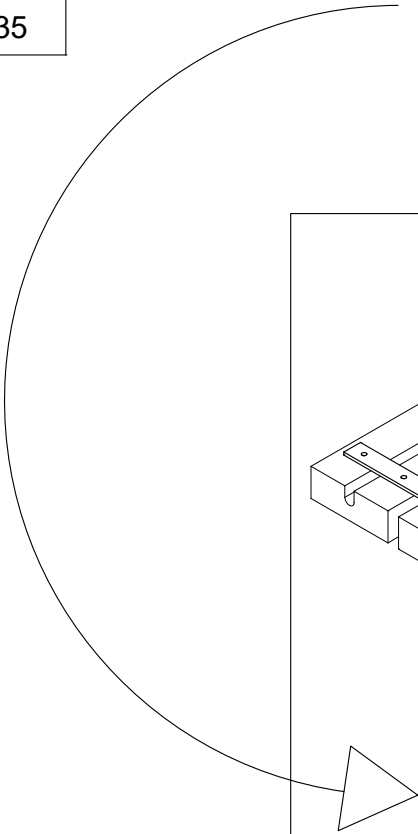
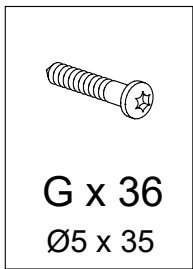
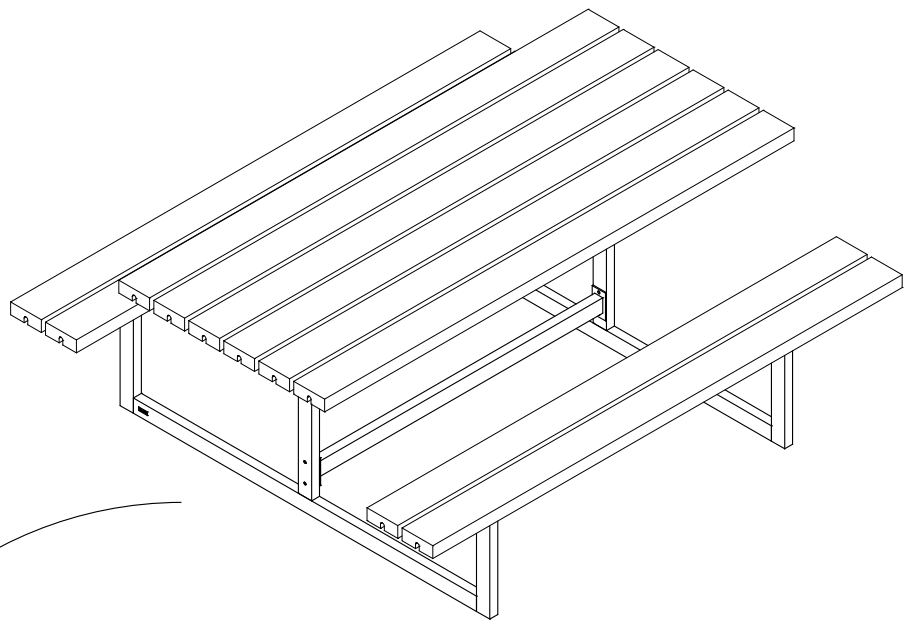
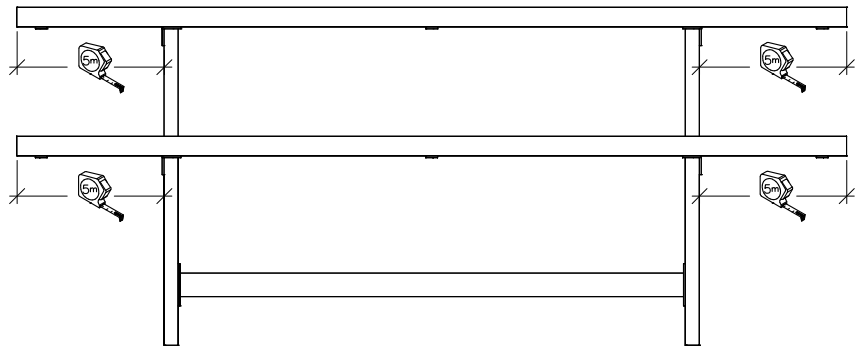
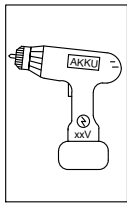
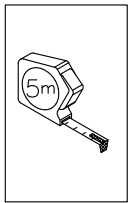


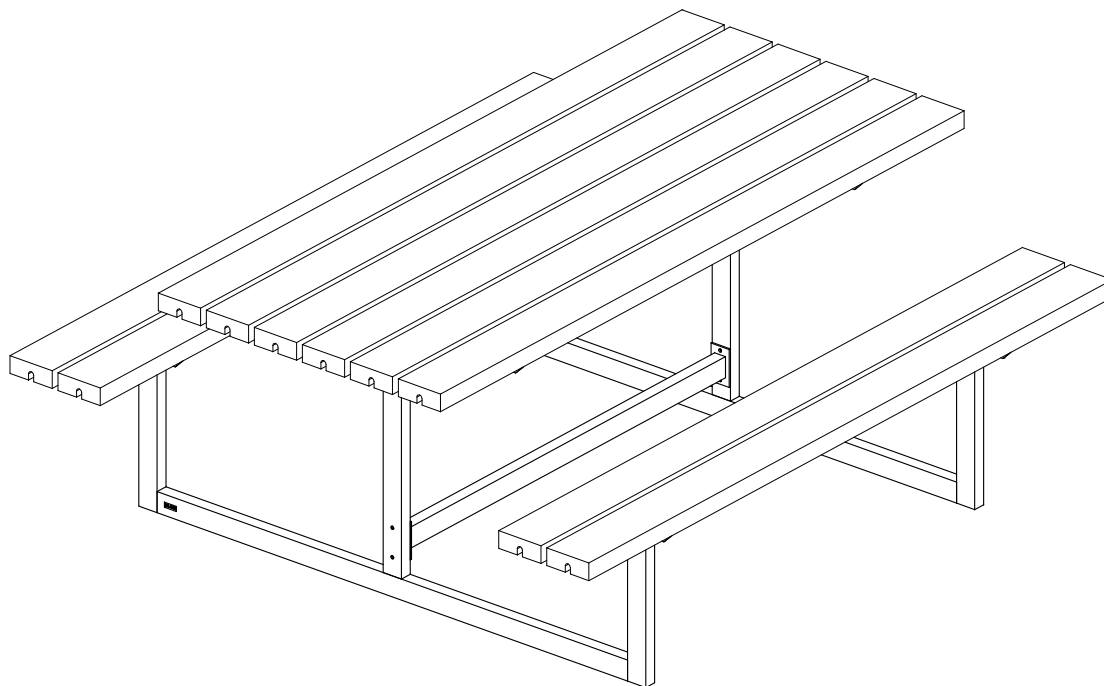
Planker fordeles jævnt.
Planken gleichmäßig verteilt.
Planks distributed evenly.

Træplanker
Holzplanken
Wooden planks



Planker fordeles jævnt.
Planken gleichmäßig verteilt.
Planks distributed evenly.





Vedligeholdelse:

Stålbenerne er varmgalvaniserede og kræver et minimum af vedligeholdelse. Den blanke overflade ændrer sig med tiden til en diskret grå metalfarve.

Genbrugsplast: Vedligeholdelsesfrie, behøver kun rengøring med børste og vand.

Træplanker er fra fabrikken trykimprægneret, hvorved den traditionelle grønne trykimprægneringsfarve opstår. Pga. fugtindholdet i træet på produktionstidspunktet vil imprægneringen primært blive optaget i overfladen. For at forlænge holdbarheden, er det derfor hensigtsmæssigt at efterbehandle produkterne med træpleje.

Venligst bemærk:

Egenskaber og karakteristika, der er typiske for træ som:

Revnedannelse i overfladen. Kan fyldes med en egnet spartelmasse.

- Harpikslommer/harpiksudtræk
- Knasthuller er også en naturlig bestanddel i træ.
- Træ er et naturprodukt

Ovennævnte reducerer ikke træets kvalitet og berettiger derfor ikke til reklamation.

Spørg din lokale farveekspert om efterbehandling.

Gem denne vejledning til senere brug.

Pflegeanleitung:

Die Stahlbeine sind feuerverzinkt und bedürfen einer minimalen Pflege.
Die blanke oberfläche ändert sich mit der Zeit zu einer diskreten grauen Metallfarbe.

Recycelter Kunststoff: Wartungsarme Möbelplanken mit Seifenwasser und einer weichen Bürste zu reinigen.

Die Holzplanken sind werkseitig kesseldruckimprägniert, woher die traditionelle grüne Imprägnierfarbe stammt. Aufgrund des Feuchtigkeitsinhalts im Holz zum Produktionszeitpunkt wird die Imprägnierung hauptsächlich in der Oberfläche aufgenommen. Um die Haltbarkeit zu verlängern, ist es daher angebracht die Produkte mit einem Holzpflegemittel nachzubehandeln.

Bitte beachten:

Folgende Eigenschaften und Charakteristika sind typisch für Holz:

- Rissbildung in der Oberfläche. Kann mit einer geeigneten Spachtelmasse gefüllt werden
- Harztaschen/Harzaustretungen
- Astlöcher können ebenfalls ein natürlicher Bestandteil im Holz sein
- Holz ist ein Naturprodukt

Obenstehendes reduziert nicht die Qualität des Holzes und berechtigt daher nicht zu einer Reklamation.

Fragen Sie Ihren Fachhändler bezüglich der Nachbehandlung.

Bewahren Sie diese Anleitung für einen späteren Gebrauch.

Maintenance:

The steel legs are galvanized and require a minimum of maintenance.
The glossy surface changes over time for a discreet grey metallic colour.

Recycled plastic: Maintenance-free - just needs cleaning with a brush and some water.

Wooden planks are factory pressure-treated, so that the traditional green impregnation-colour occurs. Due to the moisture in the wood at the time of production, the impregnation will primarily be obtained in the surface. To extend durability, it is therefore appropriate to treat the product with wood-care products.

Please note:

- Features and typical characteristics of wood:
Cracking of the surface. Fill with a suitable filler.
- Resin pockets / resin extractions
 - The cam holes are also a natural part of wood.
 - Wood is a natural product

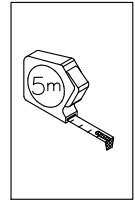
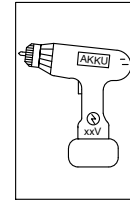
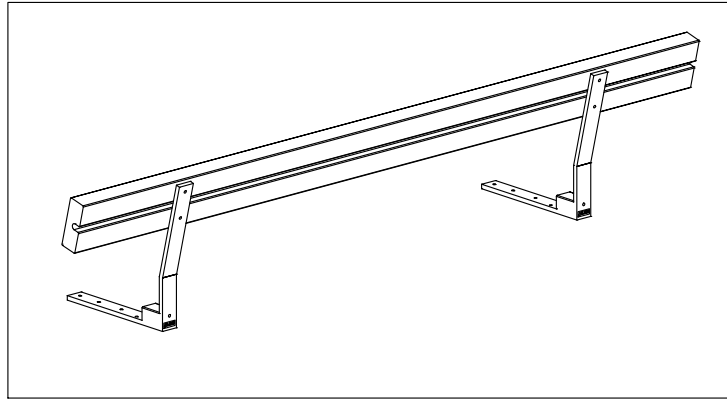
The above mentioned does not reduce the wood quality and therefore does not justify complaints.

Ask your local DIY store for wood-care products.

Save these instructions for later use.

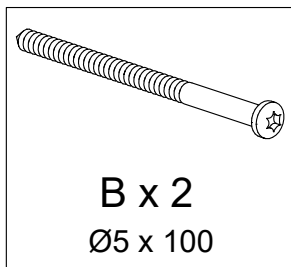
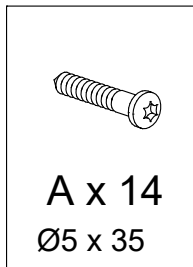
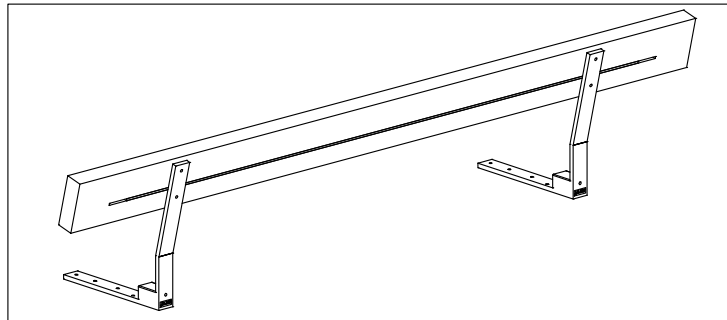
185850-1
 185850-3
 185850-15
 185850-18

Træplanke
 Holzbohlen
 Wooden planks



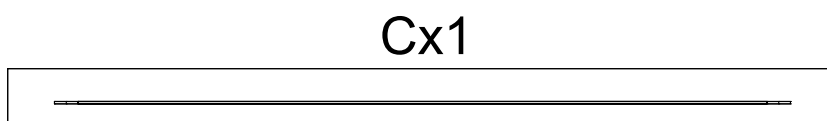
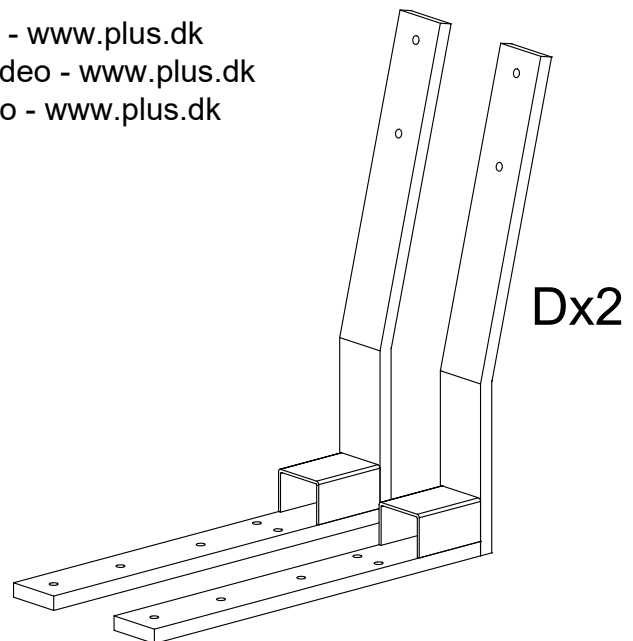
185850-25

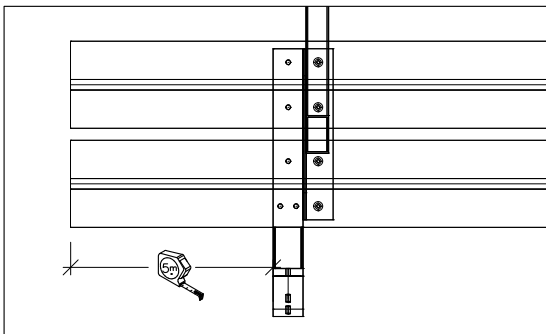
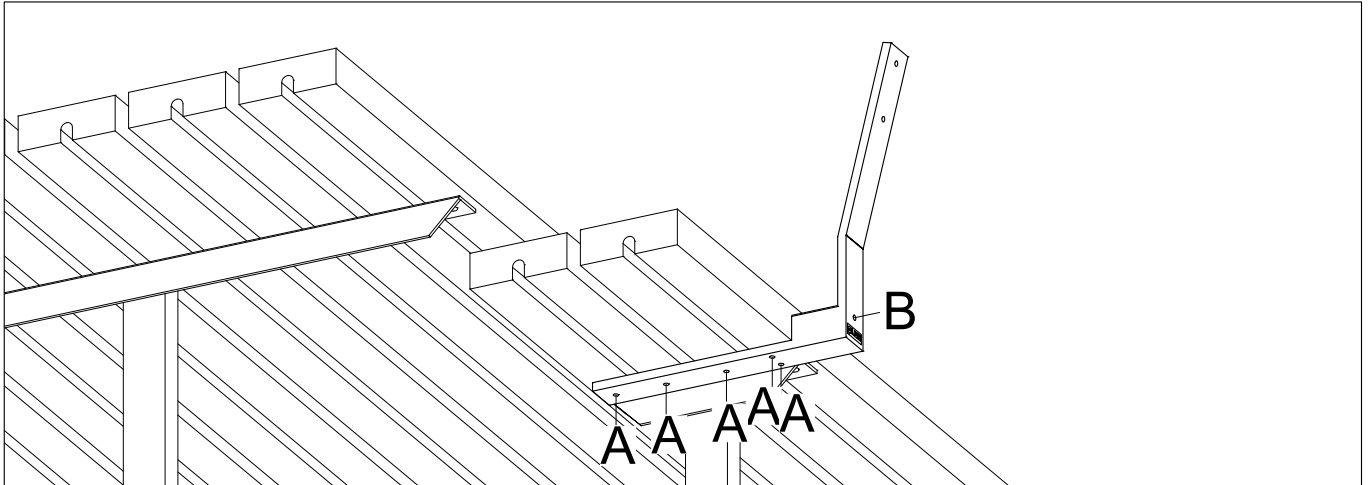
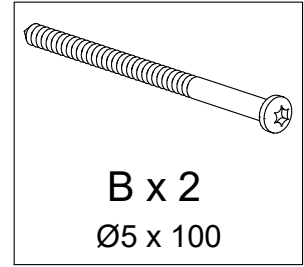
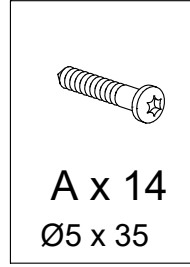
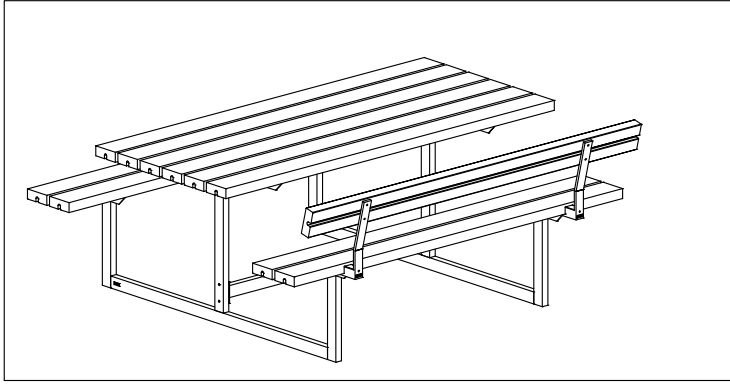
Plastplanker
 Kunststoffbretter
 Plastic planks



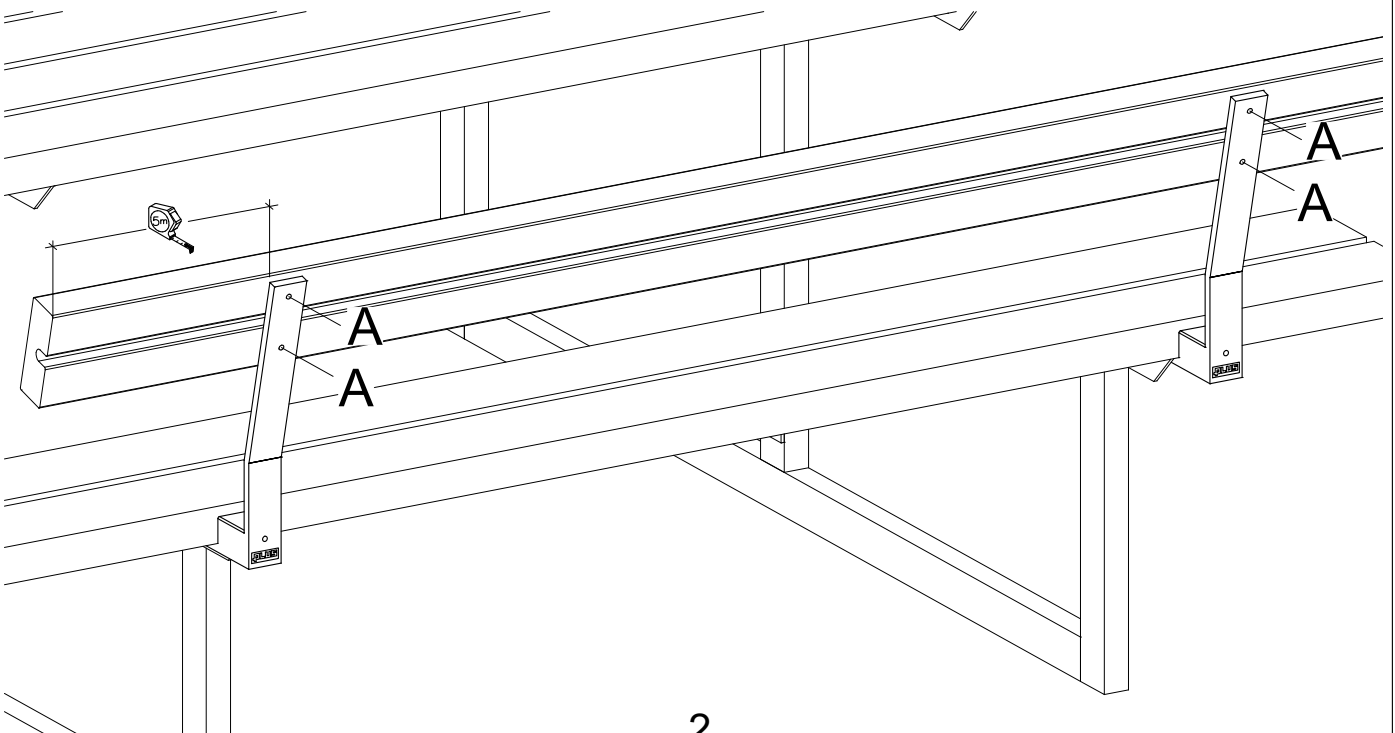
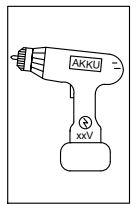
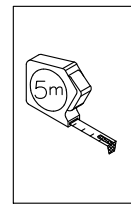
se video - www.plus.dk
 Siehe Video - www.plus.dk
 see video - www.plus.dk

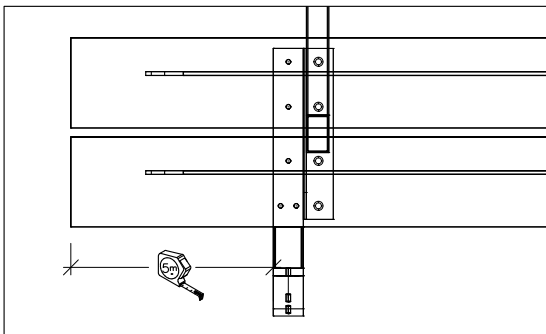
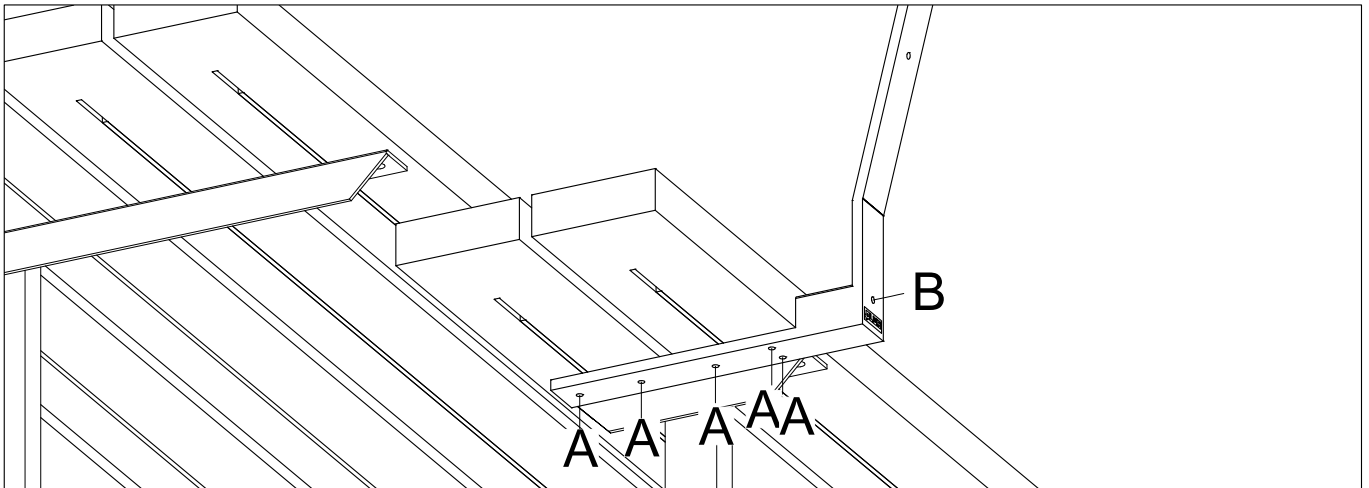
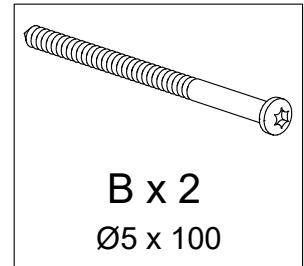
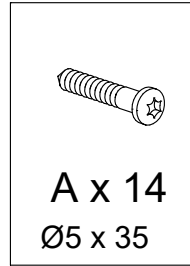
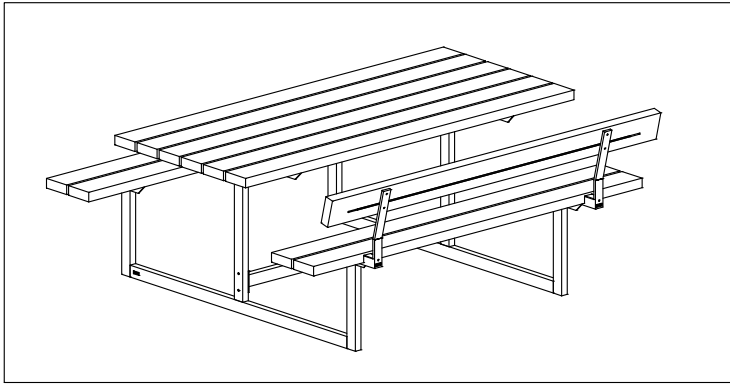
Træplanker eller plastplanker
 Holzbohlen oder Kunststoffbretter
 Wooden planks or plastic planks



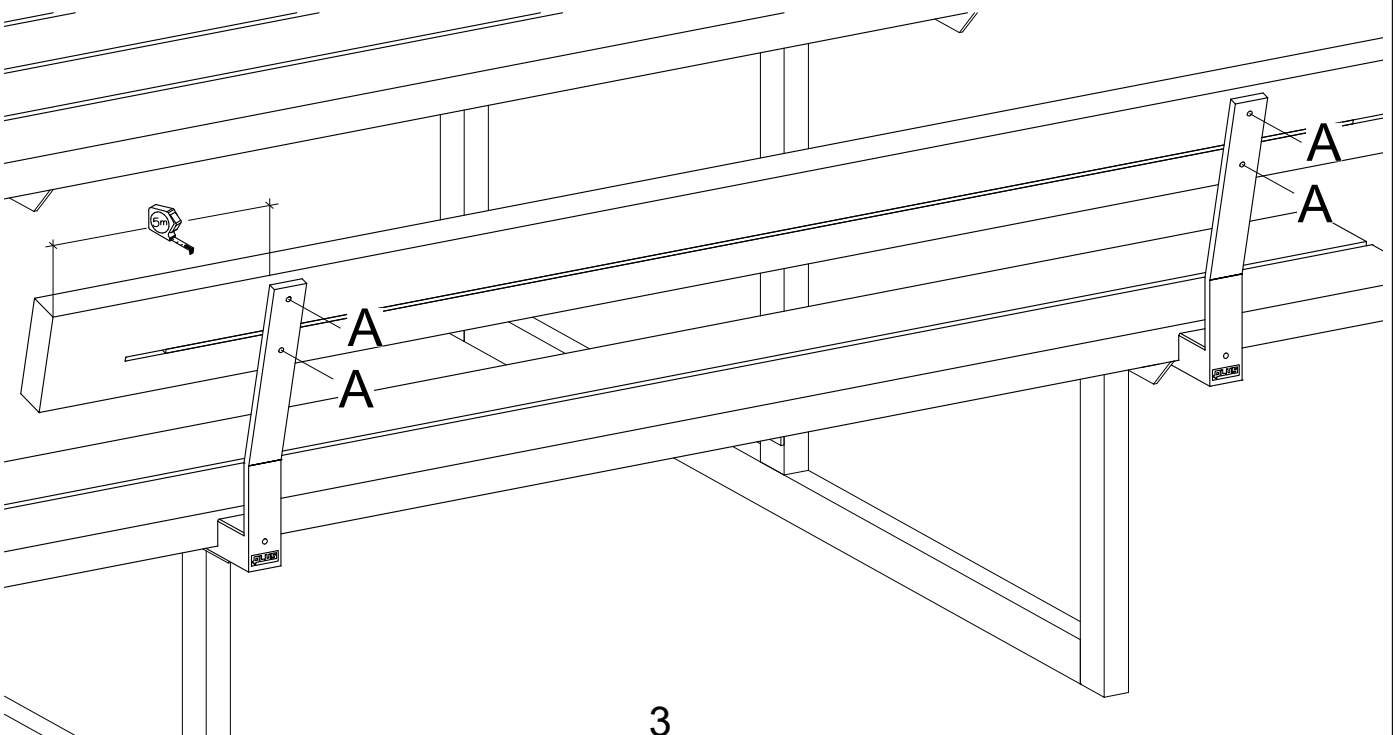
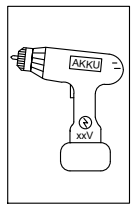
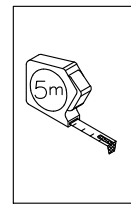


Træplanke
Holzbohlen
Wooden planks



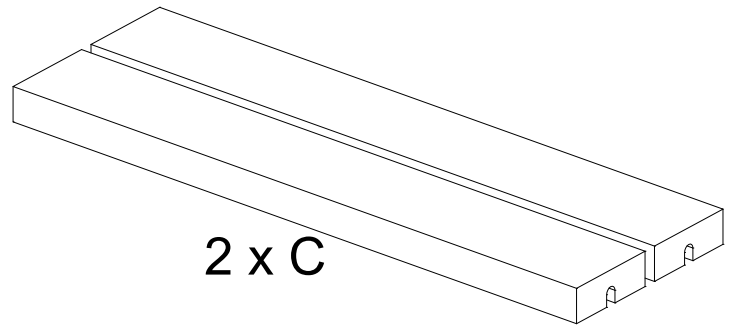
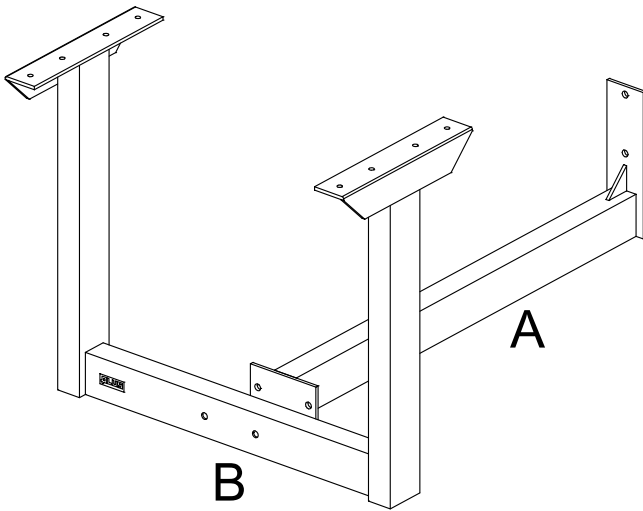
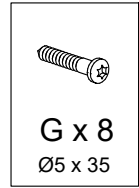
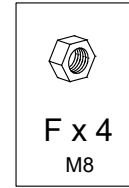
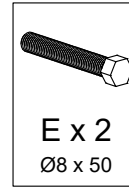
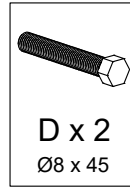
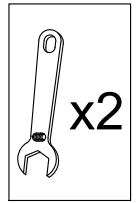
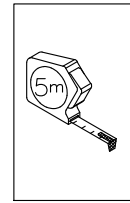
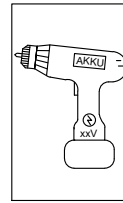


Plastplanker
Kunststoffbretter
Plastic planks

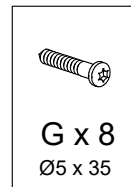
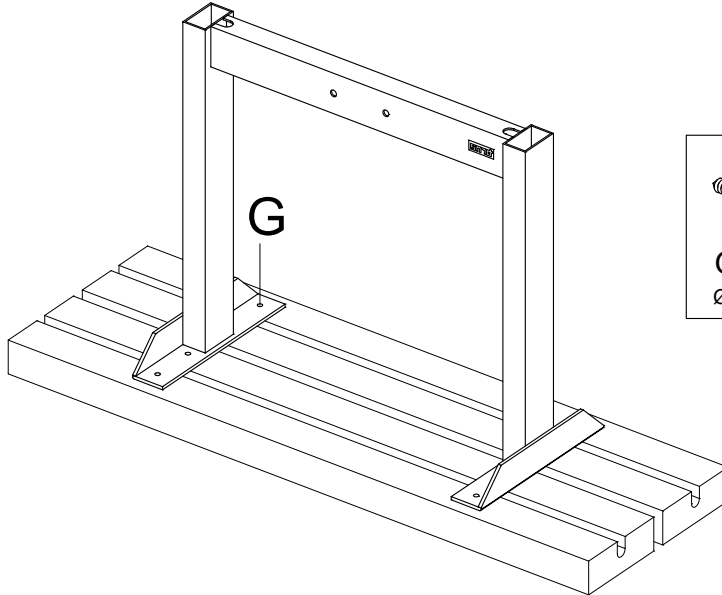


Basic 185820-1
 185820-3
 185820-15
 185820-18
 185820-25

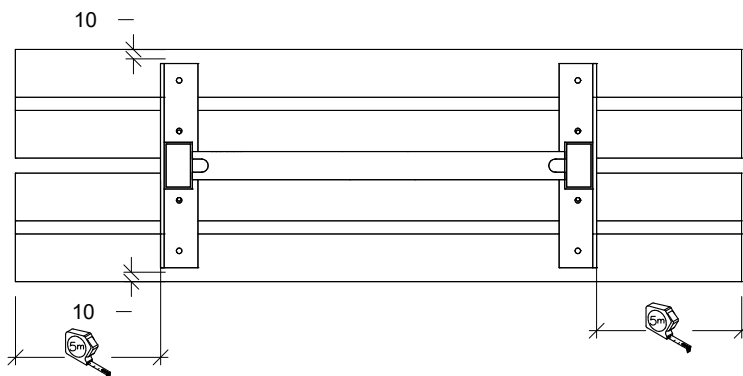
se video - www.plus.dk
 Siehe Video - www.plus.dk
 see video - www.plus.dk

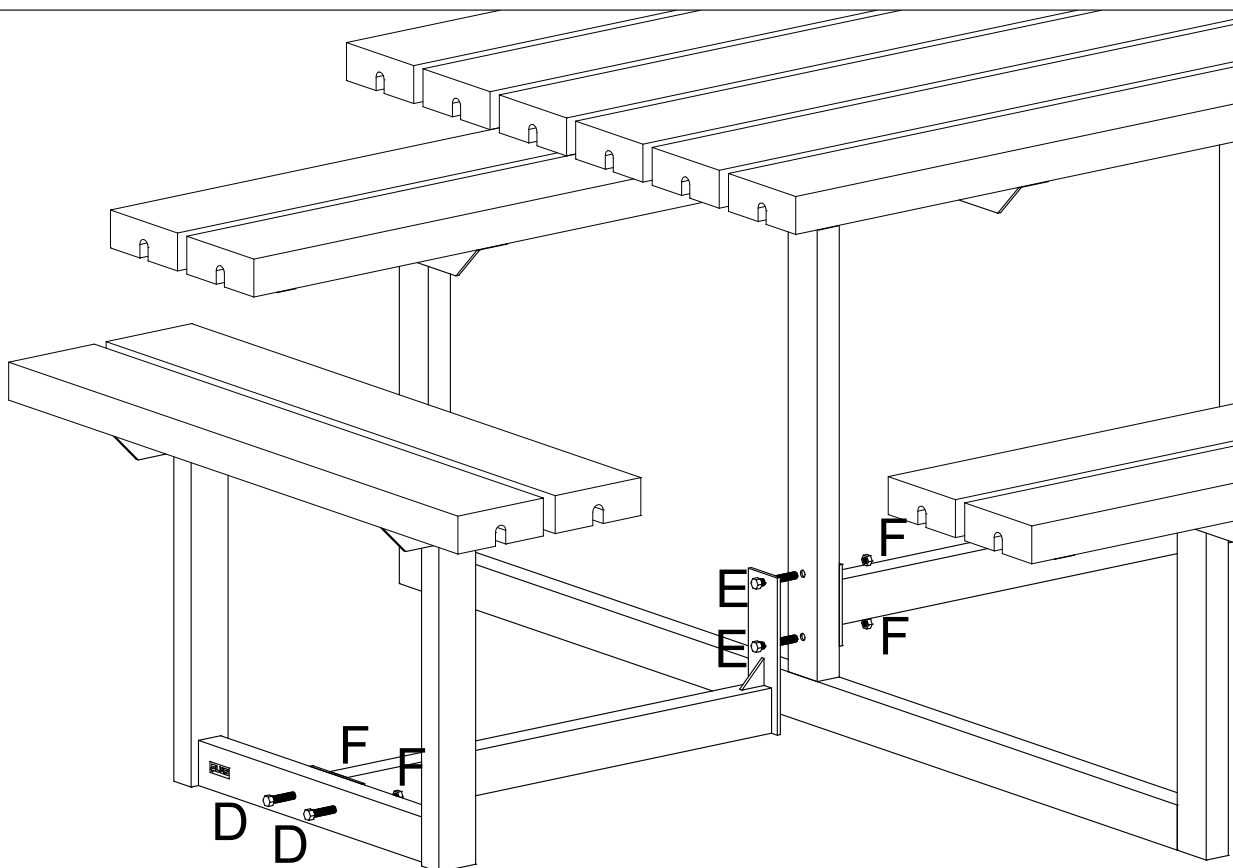
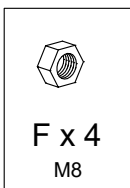
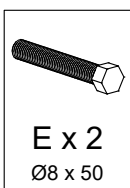
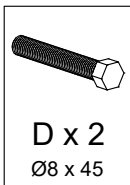


Møtrikker strammes til når hele bænken er samlet.
 Erst nach der kompletten Montage alle Schraubenmutter (F) fest anziehen.
 Nuts tightened when entire bench is assembled.



Træplanker eller plastplanker
 Holzbohlen oder Kunststoffbretter
 Wooden planks or plastic planks





Vedligeholdelse:

Stålbenene er varmgalvaniserede og kræver et minimum af vedligeholdelse. Den blanke overflade ændrer sig med tiden til en diskret grå metalfarve.

Planker er fra fabrikken trykimpregneret, hvorved den traditionelle grønne trykimpregneringsfarve opstår. Pga. fugtindholdet i træet på produktions-tidspunktet vil imprægneringen primært blive optaget i overfladen. For at forlænge holdbarheden, er det derfor hensigtsmæssigt at efterbehandle produkterne med træpleje.

Venligst bemærk:

- Egenskaber og karakteristika, der er typiske for træ som:
 - Revnedannelse i overfladen. Kan fyldes med en egnet spartelmasse.
 - Harpikslommer/harpiksudtræk
 - Knasthuller er også en naturlig bestanddel i træ.
 - Træ er et naturprodukt

Ovennævnte reducerer ikke træets kvalitet og berettiger derfor ikke til reklamation.

Spørg din lokale farveekspert om efterbehandling.

Gem denne vejledning til senere brug.

Pflegeanleitung:

Die Stahlbeine sind feuerverzinkt und bedürfen einer minimalen Pflege. Die blanke Oberfläche ändert sich mit der Zeit zu einer diskreten grauen Metallfarbe.

Die Planken sind werkseitig kesseldruckimprägniert, woher die traditionelle grüne Imprägnierfarbe stammt. Aufgrund des Feuchtigkeitsinhalts im Holz zum Produktionszeitpunkt wird die Imprägnierung hauptsächlich in der Oberfläche aufgenommen. Um die Haltbarkeit zu verlängern, ist es daher angebracht die Produkte mit einem Holzpflegemittel nachzubehandeln.

Bitte beachten:

- Folgende Eigenschaften und Charakteristika sind typisch für Holz:
- Rissbildung in der Oberfläche. Kann mit einer geeigneten Spachtelmasse gefüllt werden
 - Harztaschen/Harzaustretungen
 - Astlöcher können ebenfalls ein natürlicher Bestandteil im Holz sein
 - Holz ist ein Naturprodukt

Obenstehendes reduziert nicht die Qualität des Holzes und berechtigt daher nicht zu einer Reklamation.

Fragen Sie Ihren Fachhändler bezüglich der Nachbehandlung.

Bewahren Sie diese Anleitung für einen späteren Gebrauch.

Maintenance:

Steel legs are galvanized and require minimal maintenance. The shiny surface changes with time to a discrete gray metal color.

Planks are from factory pressure-treated, whereby the traditional green pressure impregnation color occurs. Due. moisture content of the wood on production impregnation time will primarily be recorded in the surface. To extend shelf life, it is appropriate to treat the end products with tree care.

Please note:

- Features and characteristics that are typical of wood:
 - Cracking in the surface. Can be filled with a suitable filler.
 - Resin pockets / resin extract
 - Knot holes is also a natural component of wood.
 - Wood is a natural product

The above does not reduce the quality of wood and therefore does not justify the claim.

Check with your local color expert finishing.

Save these instructions for future reference.

