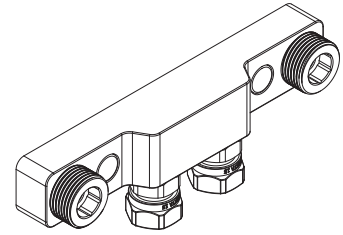
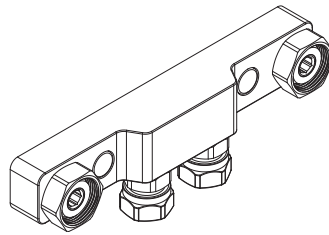


Monteringsanvisning Blandarfäste 150 CC och 160 CC

För utanpåliggande rördragning 40 cc.

Produktnummer
835 22 26
835 22 27



Förutsättningar för installation

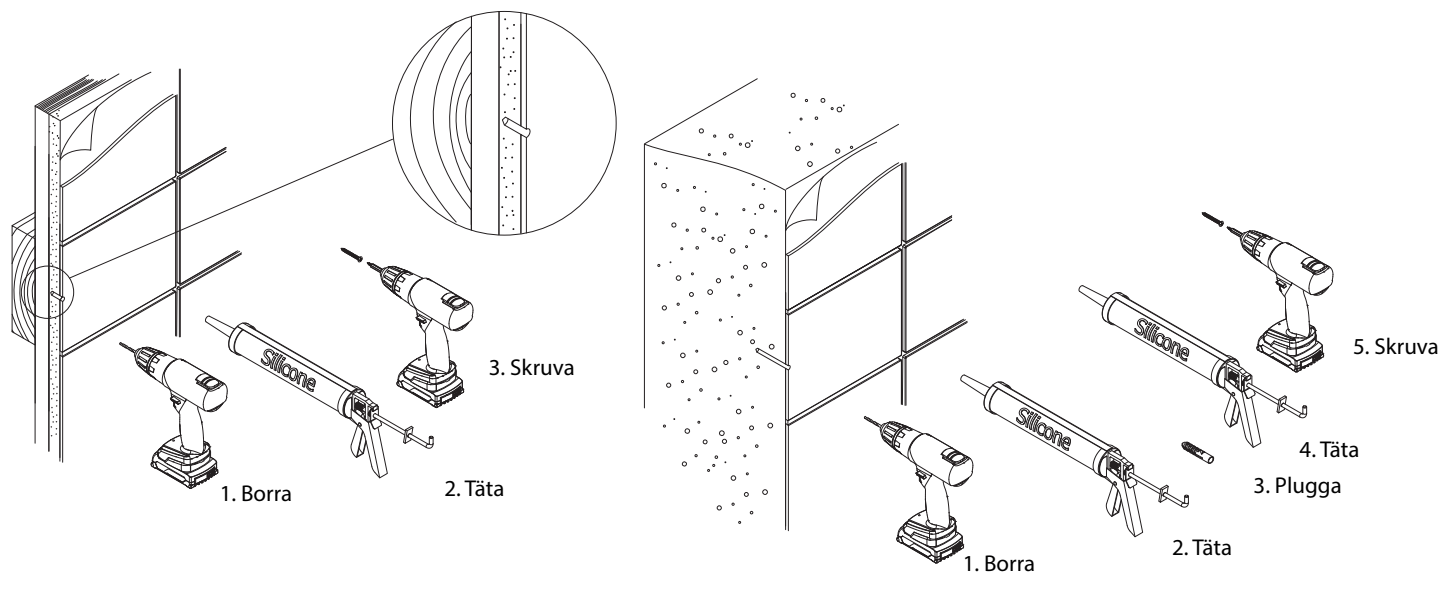


- Installationen görs enligt branschreglerna Säker Vatteninstallation.
- Skruvfästningen ska göras i betong eller annan massiv konstruktion, träreglar, trækortlingar eller i konstruktion som är provad och godkänd för infästning, t.ex. skivkonstruktion. Se exempel på godkända konstruktioner på säkervatten.se. Alla infästningar i våtzone ska tätas. Material för tätning ska fästa mot underlaget och vara vattenbeständigt, mögelresistent och åldersbeständigt.
- Provtryckning: Kan göras till ett kontrolltryck av 1,43 x beräkningstrycket, d.v.s. normalt 14,3 bar (PN 10) för tappvattensystem.
- Används för tappvatten
- Max 1,0 Mpa (10 bar)
- Max provningstryck 1,6 Mbar (16 bar)
- Max kontinuerlig arbetstemperatur 70°
- Max momentan arbetstemperatur 95°C
- Produkterna uppfyller kraven i Boverkets byggregler (BBR) för installationer av tappvatten och utformning. Produkten är tillverkningskontrollerad av ett ackrediterat kontrollorgan.
- Blandarfästet är avsett att monteras med medföljande klämringsskoppling 15-rör alternativt reduceringskoppling 12-rör.

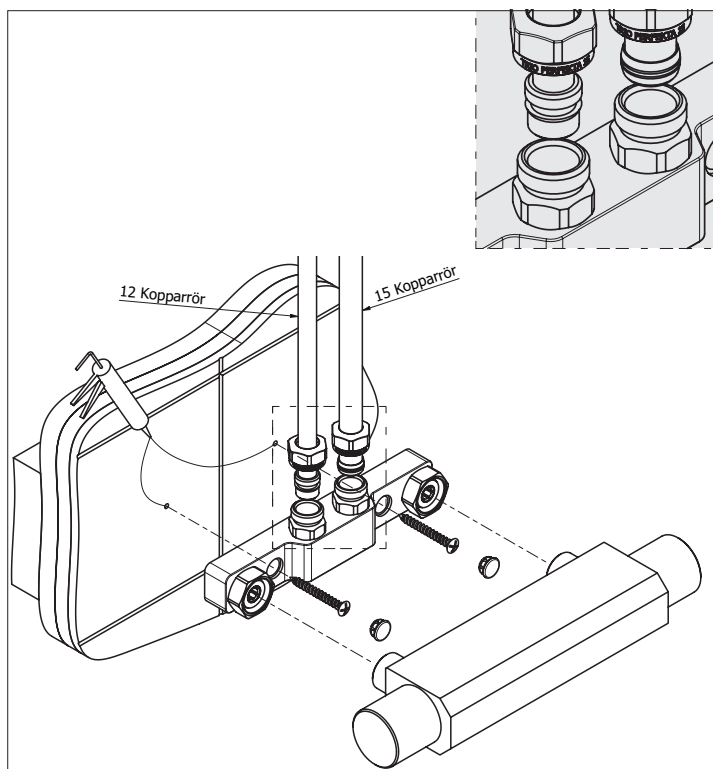
Montering blandarfäste 150 CC och 160 CC för utanpåliggande rördragning 40 CC

Infästning i skivvägg med träreglar och kortling | Infästning i massiv vägg

Mer information hittar du på www.sakervatten.se



- Skruva fast blandarfästet i väggen. **Täta förskruvningarna med silikon.**
- Montera anslutningsrör (använd stödhylsa för mjuka och halvårda kopparrör) och medlevererad klämringskoppling 15-rör alternativt reduceringskoppling för 12-rör. *Se monterings-text nedan för respektive koppling.* OBS! Använd 6-kant ovanför G15-gänga för mothåll med fast nyckel vid åtdragning. Motverka spänningskorrosion genom att lossa muttern och dra därefter åt igen.
- Montera täckplugg.
- Montera blandaren. Dra åt muttrarna växelvis för hand varvid blandaren trycks mot blandarfästet.
- Efterdra med fast nyckel ca 1 varv tills låsning erhålls. Motverka spänningskorrosion genom att lossa muttern och dra därefter åt igen.
- Gör tryck- och täthetskontroll enligt Branschregler Säker Vatteninstallation. Dokumentera.



12 Kopparrör

Smörj förminskningshylsan med locherpasta.
Trä på förminskningshylsan på röret.
Skruva i koppling för hand så långt det går.
Efterdra med fast nyckel i storlek 24 minst 1 varv till låsning erhålls. (förminskningshylsan kommer att klicka till när den brister.)
Motverka spänningskorrosion, genom att lossa koppling och dra därefter åt igen.
Gör tryck- och täthetskontroll enligt branschregler Säker Vatteninstallation.
Dokumentera.



15 Kopparrör

Smörj klämringen med locherpasta.
Trä på klämringen på röret.
Skruva i koppling för hand så långt det går.
Efterdra med fast nyckel i storlek 24 minst 1 varv till låsning erhålls.
Motverka spänningskorrosion, genom att lossa koppling och dra därefter åt igen.
Gör tryck- och täthetskontroll enligt branschregler Säker Vatteninstallation.
Dokumentera.

TRIO PERFEKTA

Postadress Box 54, SE-283 02 Lönsboda
Besöksadress Ö. Järnvägsgatan 18
Telefon 0479-255 03
Email info@trio-perfekta.se
Webb www.trio-perfekta.se



Accepterad
monteringsanvisning
2021:1



151961
utg.1
2022-06-20
s.2/2