

VEDUM



Monteringsanvisning Soprano

Installation guide Soprano

Soprano

TVÄTTSTÄLLSPAKET /Washstand packages



Soprano 510



Soprano Frame 510



Soprano 610



Soprano Frame 610



Soprano 910



Soprano Frame 910



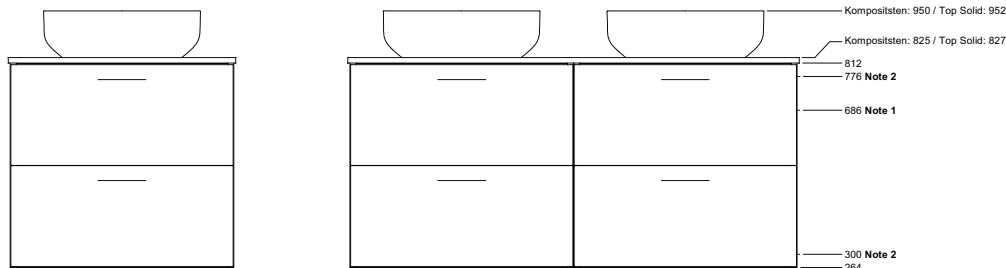
Soprano 1210



Soprano Frame 1210

MÅTTANGIVELSER /Measurements

Soprano i bredderna 510, 610, 910 och 1210 mm /Soprano in the widths 510, 610, 910 and 1210 mm



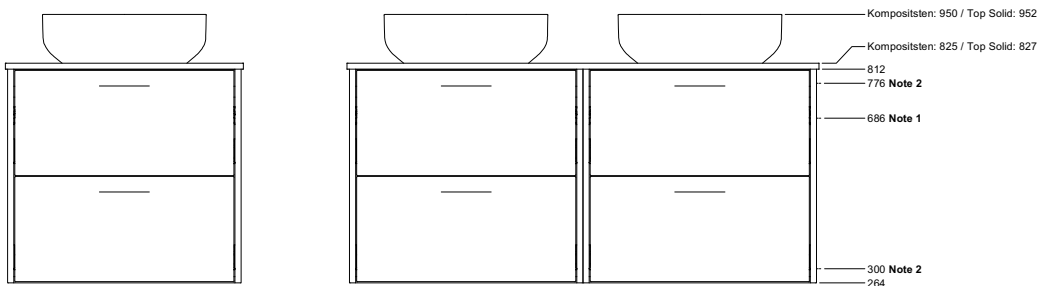
Note 1: c/c-mått för regel i vägg och borrhål till väggskena N.
Spacing floor to wall stud and drill holes for rail N.

Note 2: c/c-mått för skruvregel.
Spacing for support stud.

Samtliga mått är angivna i mm.
All dimensions are given in mm.

Golvnivå
Floor level

Soprano Frame i bredderna 510, 610, 910 och 1210 mm /Soprano Frame in the widths 510, 610, 910 and 1210 mm



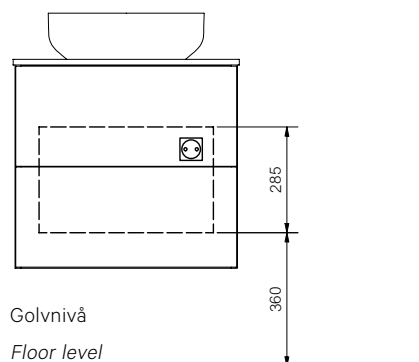
Golvnivå
Floor level

UTTAG I LÅDA OCH LÅDBELYSNING

Outlet in drawer and drawer lighting

Som tillval kan underskåp till Soprano levereras med ett 230V uttag monterat i lådan. Uttaget är placerat till höger i lådan och levereras med sladd och stickpropp. Uttaget ansluts till vägguttag som placeras bakom underskåpet. Se placering markerat område nedan. 230V uttag ska placeras i oklassat område och föregås av jordfelsbrytare. Lådbelysning finns som tillbehör, lådbelysning kopplas till driver med stickpropp och ansluts till vägguttag bakom underskåpet.

As an option, the Soprano cabinet can be delivered with a fitted 230V socket. The outlet is located to the right of the drawer and comes with a cord and plug. The outlet is plugged into a wall outlet located behind the cabinet. See location in area below. See local directions concerning the electrical installation. Drawer lighting is available as an accessory, drawer lighting is connected to the power with a plug and connected to the wall socket behind the cabinet.

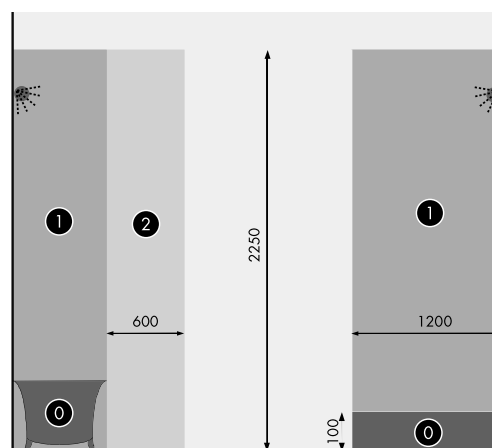


SÄKERHETSANVISNING EL

Safety directions electricity

All anslutning av den elektriska utrustningen i våra badrumsmiljöer ska utföras av en behörig elektriker. Belysning med 230V uttag ska anslutas över en jordfelsbrytare med högst 30 mA märkutlösingsström. Se även starkströmsföreskrifter för uttag i badrum/duschrum när det gäller placering av armaturens uttag.

All connection of the electrical equipment in our bathroom environments should be carried out by a qualified electrician. Lighting with 230V outlet should be connected over an residual current circuit with a maximum of 30 mA rated release current. Also see strong current regulations for sockets in bathrooms/shower rooms when it comes to the placement of the luminaire sockets.

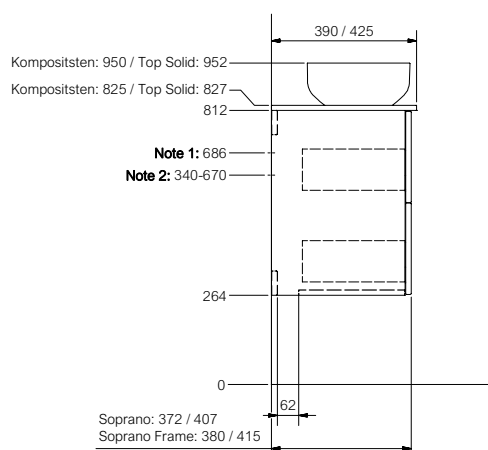


Badkar alt. dusch med kar.
Bathtub or shower with tub.

Dusch utan kar.
Shower without tub.

- 0 Område 0: Kräver minst IPX7 /Area 0: Requires at least IPX7
 - 1 Område 1: Kräver minst IPX4 /Area 1: Requires at least IPX4
 - 2 Område 2: Kräver minst IPX4 /Area 2: Requires at least IPX4
- Oklassat område: Här får 230V uttag kopplat till jordfelsbrytare placeras /Unclassified area: Here can a 230V socket connected to residual current circuit breaker be placed.

AVLOPP I VÄGG /Drain in wall



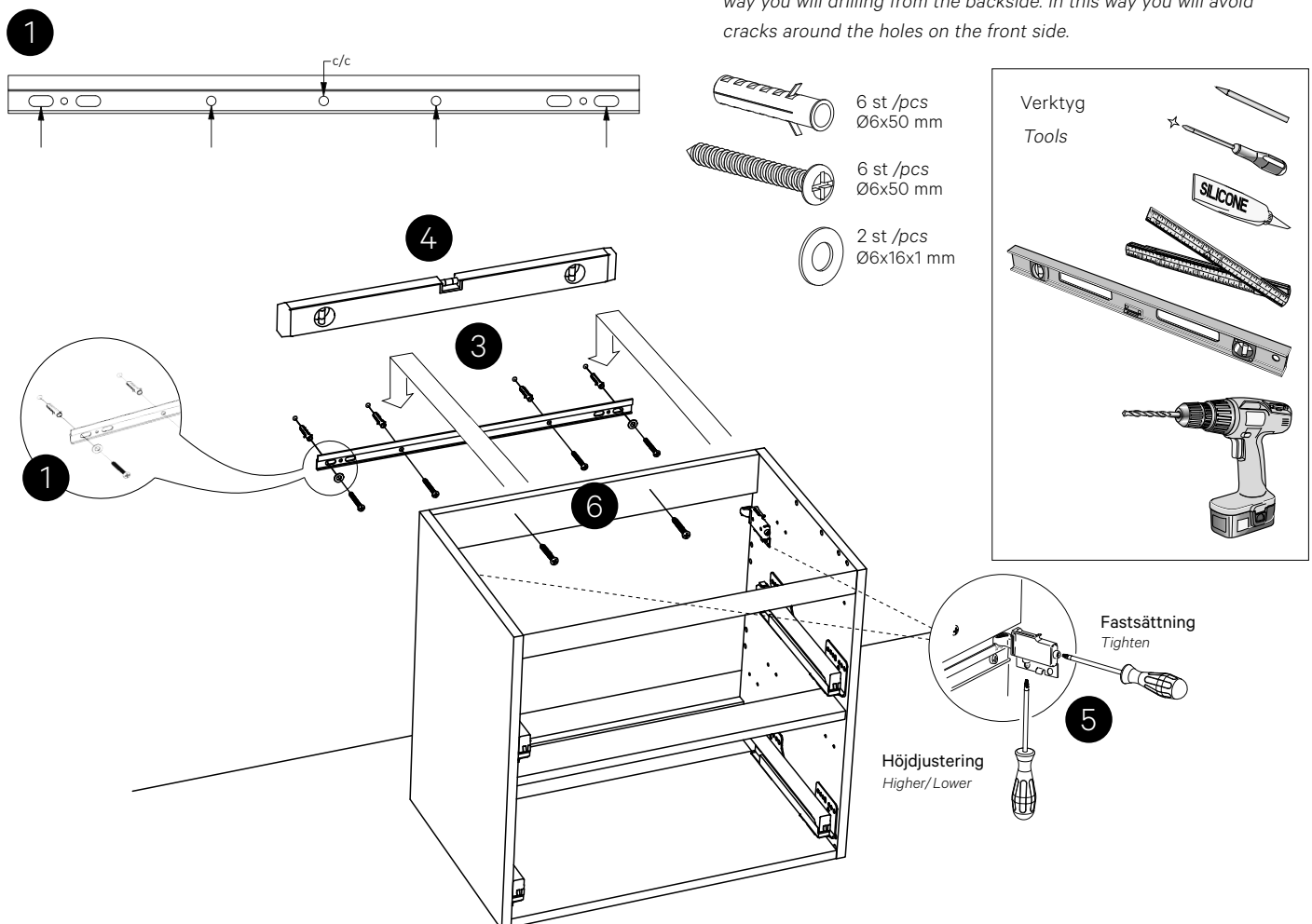
Note 1: c/c-mått för regel i vägg och borrhål till väggskena.
Spacing from floor to joist in wall and holes for rail.

Note 2: Tillgängligt utrymme för anslutning av avlopp i vägg.
Available space for connecting drains in the wall.

UPPSÄTTNING AV SKÅP / Mounting of cabinets

1. Montera väggskenan på angiven placering. Kontrollera väggmaterial och välj annan skruv om den bifogade ej passar. Bifogad skruv (Ø6x50 mm) är avsedd för att fästas i träregel eller betong. Skruva först i de yttersta ovala hålen, justera skenan och fixera sedan med de inre skruvarna. Bricka (Ø6x16x1 mm) används i de yttre ovala hålen. Borra hål i vägg enligt illustrationen nedan. Fyll de borrade hålen med silikon innan skruv dras.
2. Plocka ur lådorna ur underskåpet, för att förenkla upphängning och justering.
3. Häng upp skåpet på väggskenanorna.
4. Kontrollera att skåpet är i våg, justera vid behov.
5. Dra åt skruvarna försiktigt så att beslagen spänner fast skåpen mot väggen (använd ej skruvdragare).
6. Underskåp för tvättställ ska också skruvas i väggen med skruvregeln för ökad säkerhet.
7. Montera upp alla skåp innan du lägger på topplattan och tvättstället (vid dubbla stommar i 1210-modell). Tänk på att placera underskåp för tvättställ på den sidan tvättställshon ska placeras.
8. Vid borring av hål för handtag så använd ett mothåll på framsidan när du borrar igenom, så att inte lacken spricker runt hålet.

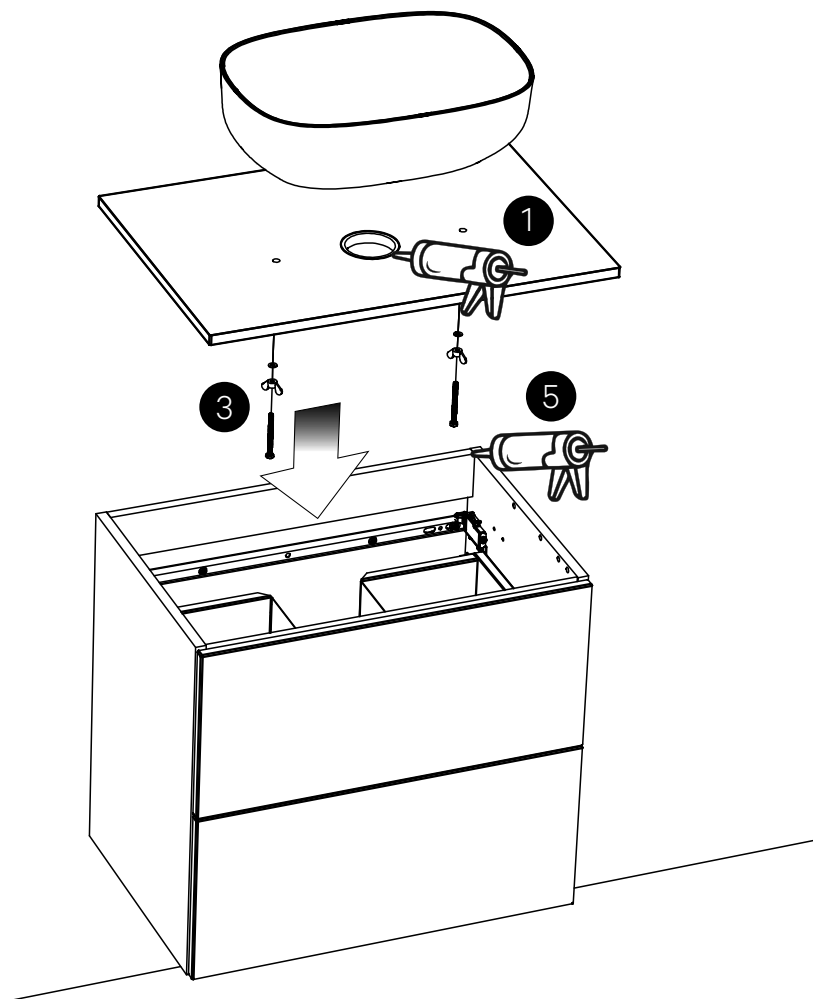
1. Install the wall rails in the indicated position. Check the walling material and choose a different type of screw if those included are not suitable. The accompanying screws (Ø6x50 mm) are intended for fixing to wooden beams or concrete. First screw in the outer oval hole, adjust and fix the rail with the next screw. Washer (Ø6x16x1 mm) are used in the outer oval holes. Drill holes in the wall as per the illustration below. Fill the drilled holes with silicone before securing the screws.
2. Remove the drawers from the bottom unit, to simplify hanging and adjustment.
3. Hang the cabinet on the wall-rail.
4. Check that the cabinet hang horizontally and adjust if needed.
5. Tighten the screws so that the fittings lock the cabinet towards the wall (do not use a electrical screw driver).
6. For increased safety, the vanity-unit shall also be mounted to the wall by the bolt with plugs and screws.
7. Mount all the cabinets and then fit the washstand top and the washstand (for double frames in 1210 model). Be sure to place the washstand bottom unit on the side the washstand should be placed.
8. To drill the holes for the handles, use a piece of wood and press it towards the front of the door while drilling from the backside. In this way you will avoid cracks around the holes on the front side.



MONTERING AV TVÄTTSTÄLL / Assembly of the washstand

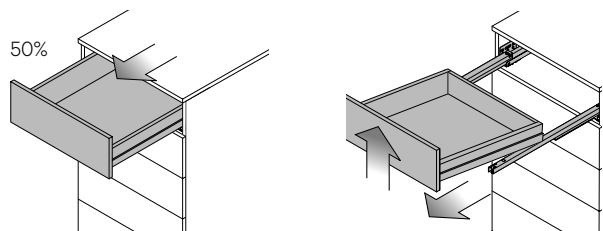
1. Placera topplattan på underskåpet, med blandarhålet placerat mot väggen. Lägga en tunn jämn sträng med våtrumssilikon runt bottenhålet på topplattan.
2. Mät så att topplattan placeras centralt. Placera tvättställshon så att den fäster mot silikonet.
3. Trä på vingmutter och plastbricka på skruvbultarna. För bultarna genom hålen i topplattan och skruva fast i underkant av tvättstället genom att dra åt vingmuttrarna.
4. Mät så att topplattan med tvättstället ligger centrerat på underskåpet.
5. Applicera våtrumssilikon inifrån skåpet där stommen möter topplattan, vid de fyra ytterhörnen.
6. Sätt tillbaka lådorna i skåpet och vid behov, justera lådfronter enligt anvisning.

1. Place the washstand top on the bottom unit, with the mixer hole placed against the wall. Lay a thin even string of wet room silicone around the bottom hole of the washstand top.
2. Measure so that the washstand top is placed centrally. Place the washstand socket so that it adheres to the silicone.
3. Thread the wing nut and plastic washer onto the screw bolts. Insert the bolts through the holes in the washstand top and screw in the bottom of the washstand by tightening the wing nuts.
4. Measure so that the washstand top with the washstand is centered on the bottom unit.
5. Apply wet room silicone from inside the cabinet where the frame meets the washstand top, at the four outer corners.
6. Put the drawers back in the cabinet and, if necessary, adjust the drawer fronts according to the instructions.



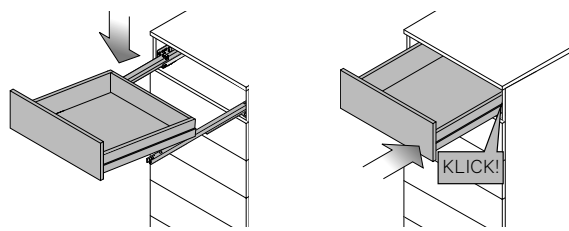
JUSTERING AV LÅDOR /Adjustment of drawers

LOSSA OCH SÄTTA TILLBAKA LÅDAN /Removing and replacing the drawer



För att ta ur lådan, dra ut lådan till 50% och ta sedan loss den genom att lyfta lådans framkant rakt upp.

To remove the drawer, pull the drawer out to 50% and then remove it by lifting the front edge of the drawer straight up.



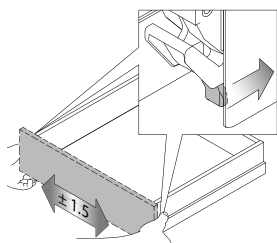
För att sätta tillbaka lådan – lägg lådan på fullt utdragna skenor och för in lådan i skåpet.

To replace the drawer – place the drawer on the fully extended runners and slide the drawer into the cabinet.

När ett *klick* hörs har lådan satt sig på skenor igen.

When you hear a *click*, the drawer has settled on the runners again.

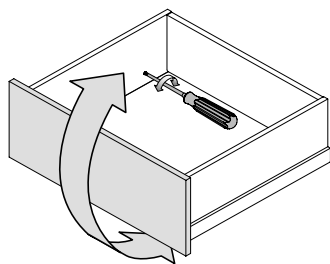
SIDOJUSTERING /Sideways adjustment



Bakom fronten, under lådan, sitter en hake på vardera sidan. För att justera lådfronten sidledes, för hakarna bakåt och dra samtidigt lådfronten sidledes. Justerspann: +/- 1,5 mm.

Behind the front, under the drawer, there is a hook on each side. To adjust the drawer front sideways, move the hooks back and simultaneously pull the drawer front sideways. Adjustment range: +/- 1.5 mm.

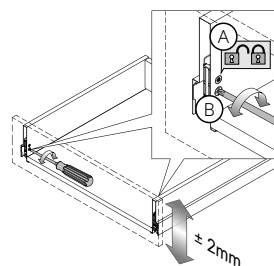
LUTNINGJUSTERING /Gradient adjustment



Längst in på lådans insida sitter en skruv på vardera sida. Justera frontens lutning med justerskruven på vardera sida.

At the back on the inside of the drawer, there is one screw on either side. Adjust the gradient of the front with the adjusting screw on either side.

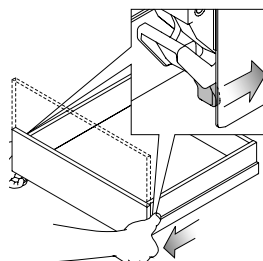
HÖJDJUSTERING /Height adjustment



Skruv A är en låsskruv (höga Scala-lådor har 2 låsskruvar) och skruv B justerskruv. Lossa låsskruvarna och justera sedan lådfronten höjdlades med justerskruvarna på vardera sida. Lås sedan låsskruvarna igen. Justerspann: +/- 2 mm.

Screw A is a locking screw (tall Scala drawers have 2 locking screws) and screw B is an adjusting screw. Loosen the locking screws and then adjust the drawer front vertically using the adjusting screws on either side. Then lock the locking screws again. Adjusting range: +/- 2 mm.

LOSSA OCH SÄTTA TILLBAKA LÅDANS FRONT /Removing and replacing the drawer front

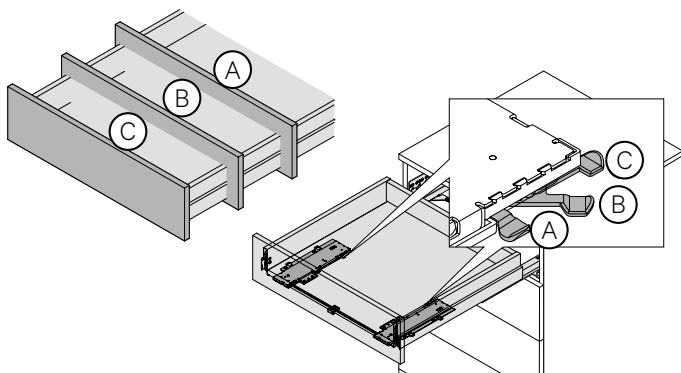


Bakom fronten, under lådan sitter en hake på vardera sidan. För att lossa fronten för hakarna bakåt och dra samtidigt lådfronten uppåt, utåt. För att sätta tillbaka fronten, lägg frontbeslagets nedre del mot spåret i lådsidans framkant, tryck sedan fronten nedåt, inåt.

Behind the front, under the drawer, there is a hook on each side. To loosen the front, move the hooks backwards and pull the drawer front upwards and outwards at the same time. To reinstall the front, place the lower part of the front fittings against the groove at the front edge of the drawer side, then press the front downwards and inwards.

JUSTERING AV LÅDOR /Adjustment of drawers

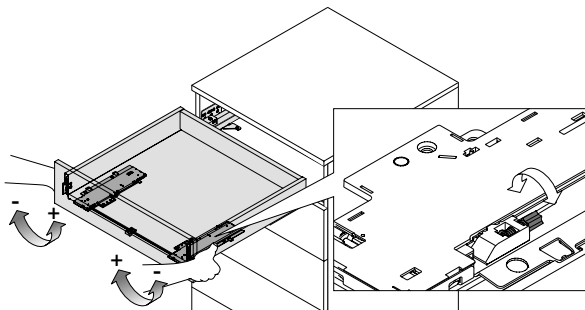
JUSTERING PUSH UTLÖSNINGSKRAFT /Adjustment push trigger force



Justera pushens utlösningkraft genom att ändra spakens riktning på vardera pushenhet. Viktigt! Vid justering av utlösningkraften öppna först lådan genom att trycka ut den med hjälp av pushfunktionen (lådan får inte dras ut utan hjälp av pushfunktionen då spaken lätt kan gå av).

Adjust the trigger force of the push by changing the direction of the lever on each push unit. Important! When adjusting the trigger force, first open the drawer by pushing it out using the push function (the drawer must not be pulled out without the push function as the lever can easily break).

JUSTERING PUSH FRONTSPALT /Adjustment push front gap



På pushenheternas ytterkanter sitter justerskriv som ökar eller minskar frontspaltens storlek. Justera frontspaltens storlek med justerskrivarna på vardera sida.

On the outer edges of the push units are adjusting screws that increase or decrease the size of the front gap. Adjust the size of the front column with the adjusting screws on each side.



Scanna QR-koden och se vår monteringsfilm.

Scan the QR-code and see our mounting film.



VEDUM

HUVUDKONTOR/TILLVERKNING

Vedum Kök & Bad AB
534 84 Vedum
Växel 0512-576 00
info@vedum.se
www.vedum.se

FÖR VÅRA ÅTERFÖRSÄLJARE

orderbad@vedum.se
Tel. 0512-576 70

KUNDTJÄNST KONSUMENT

kundtjanst@vedum.se
Tel. 0512-576 40

UTSTÄLLNING

GÖTEBORG
Hantverkarsvägen 10
436 33 Askim
goteborg@vedum.se
Tel. 031-748 68 40

UTSTÄLLNING STOCKHOLM

Karlsbodavägen 9-11
168 67 Bromma
bromma@vedum.se
Tel. 08-564 849 90

UTSTÄLLNING LINKÖPING

Fjärrvärmevägen 3
589 52 Linköping
linkoping@vedum.se
Tel. 013-474 64 00

UTSTÄLLNING UPPSALA

Stångjärmsgatan 13
753 23 Uppsala
 uppsala@vedum.se
Tel. 018-161 170

UTSTÄLLNING MALMÖ

Östra Tullgatan 2
211 28 Malmö
malmo@vedum.se
Tel. 040-664 52 30

UTSTÄLLNING VEDUM

Kvarnen
534 60 Vedum
kvarnen@vedum.se
Tel. 0512-576 90



Du hittar mer mått, fakta, monteringsanvisningar och skötselråd som PDF på vår hemsida:

WWW.VEDUM.SE