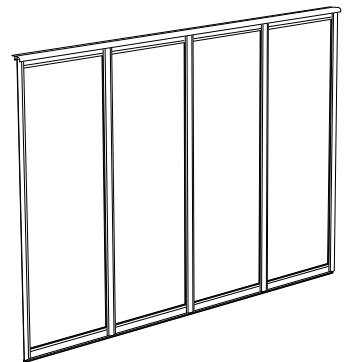
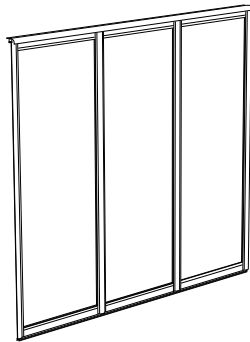
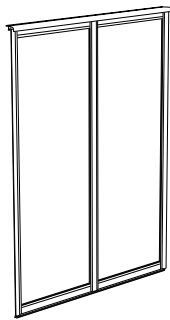
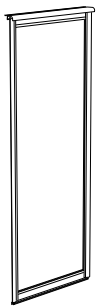
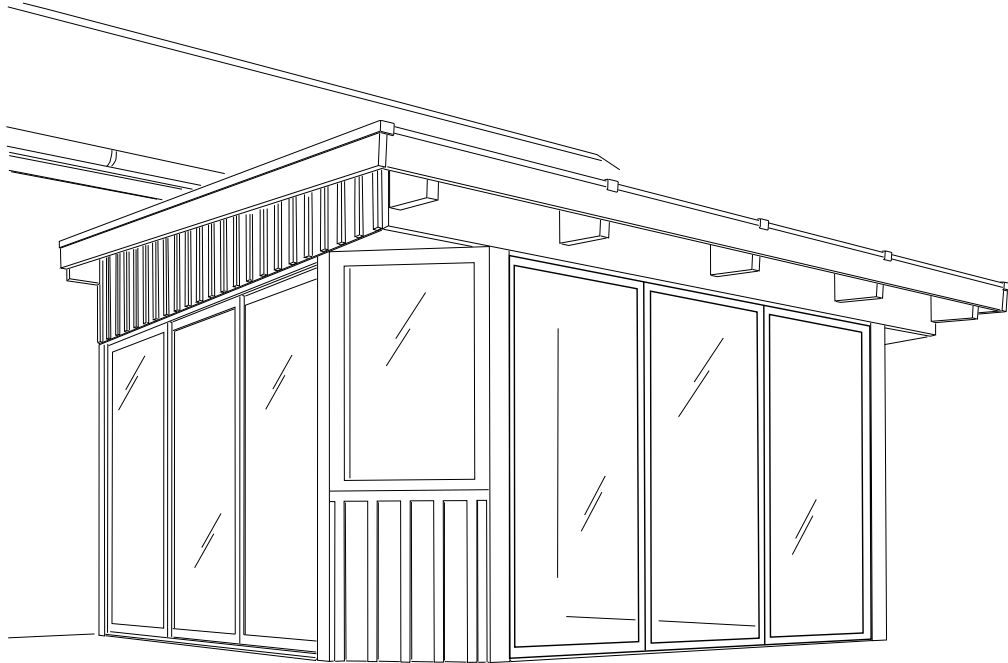


# HALLE



## Primo

1d - 2d - 3d - 4d

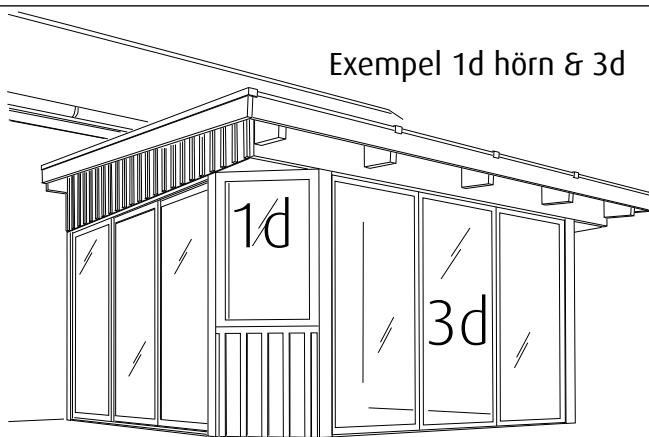
Fast

# Primo

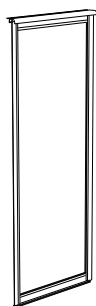
Fast

1d - 2d - 3d - 4d

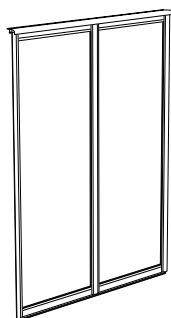
Exempel 1d hörn & 3d



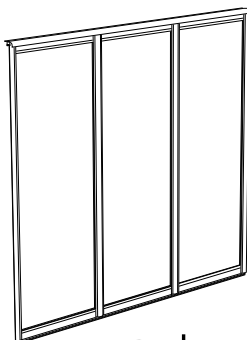
Fasta partier höjd 1990mm



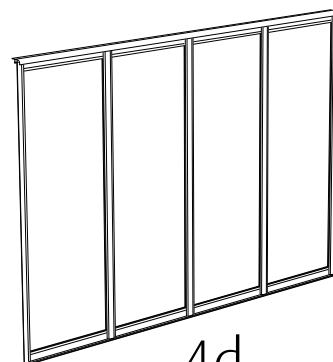
1d



2d



3d

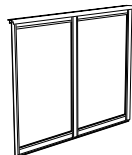


4d

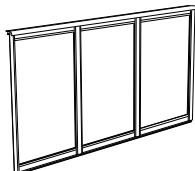
Fasta fönsterpartier höjd 1190mm



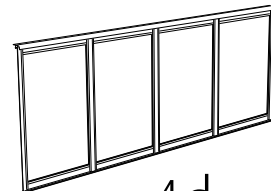
1d



2d

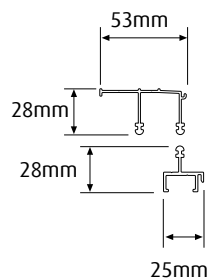


3d



4d

Skena övre & undre



1d - Utifrån sett



2d - Utifrån sett



3d - Utifrån sett



4d - Utifrån sett



1d hörn - Utifrån sett

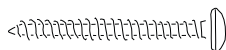
Läs igenom instruktionen innan ni börjar

Read through the instructions before you begin!

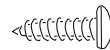
# HALLE



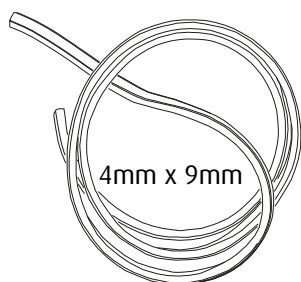
Gummipackning skruv



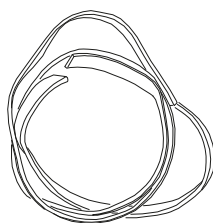
4,2x45mm



4,2x16mm



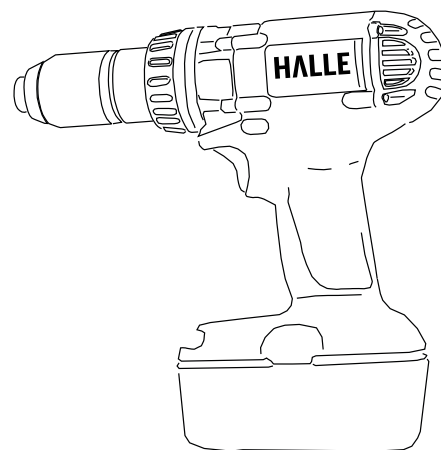
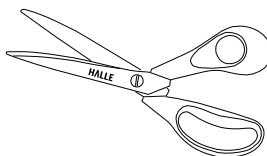
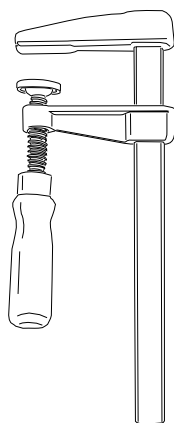
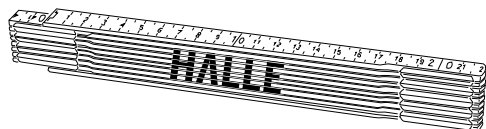
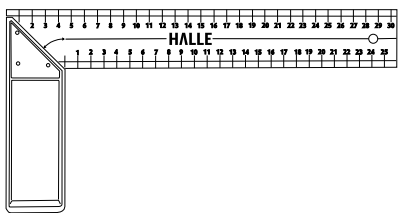
4mm x 9mm



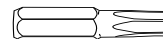
2mm x 8mm

Gummilister tätning

## Verktyg som kan behövas / Tools that may be needed

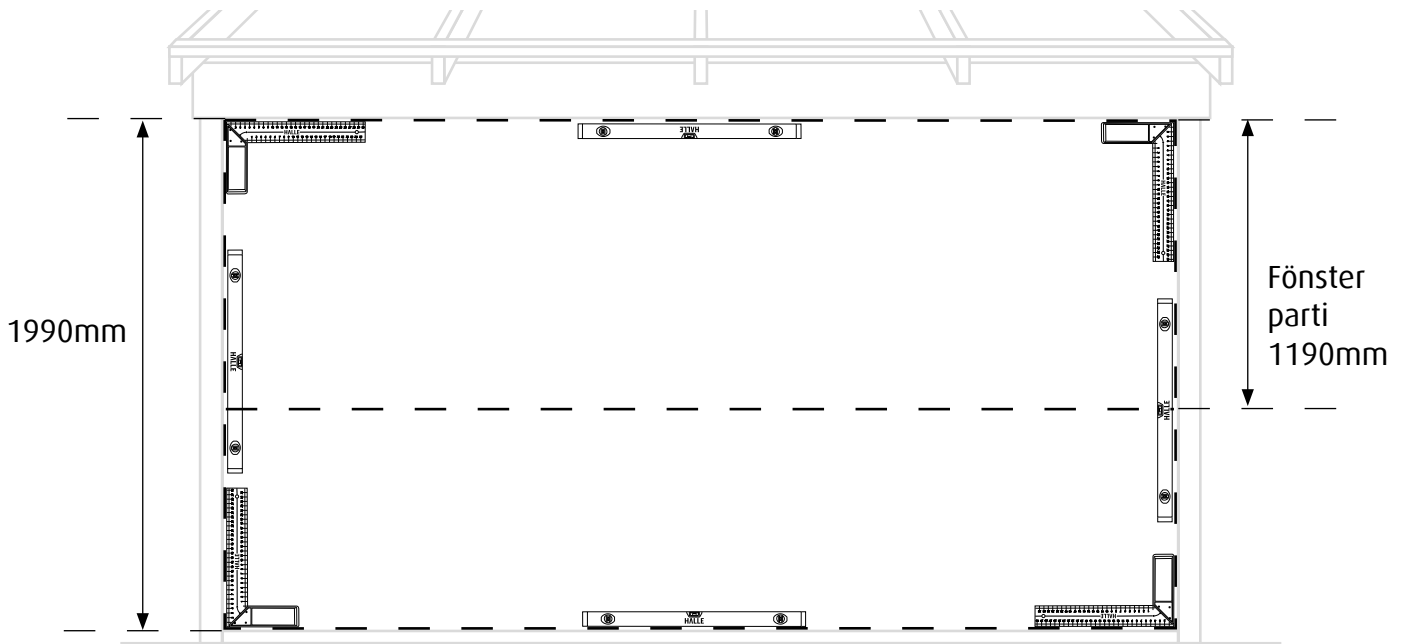
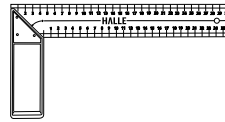
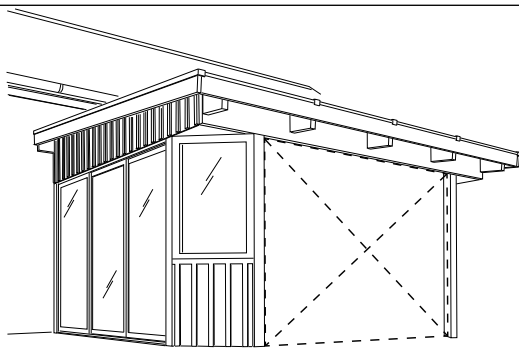


3,5mm, 4,5mm

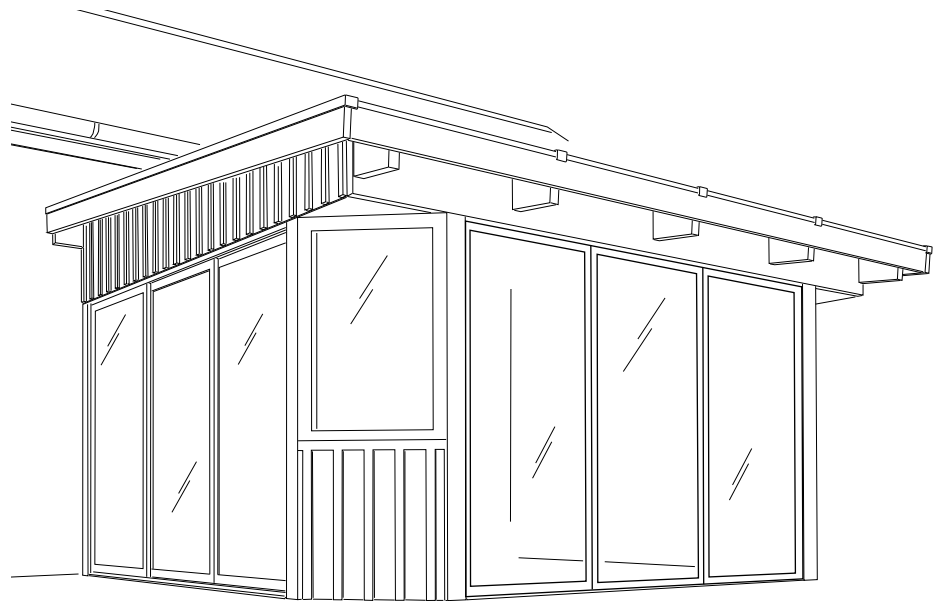


Torx

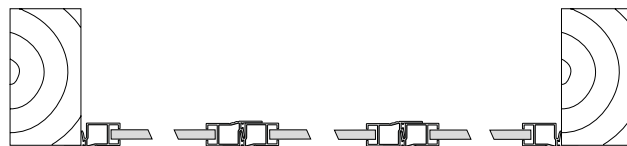




Exempel montering: 3d

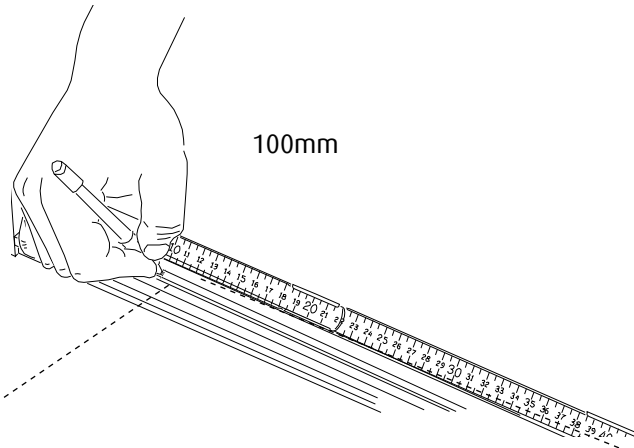


Exempel 3 fasta luckor

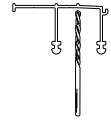


Utsida uterum

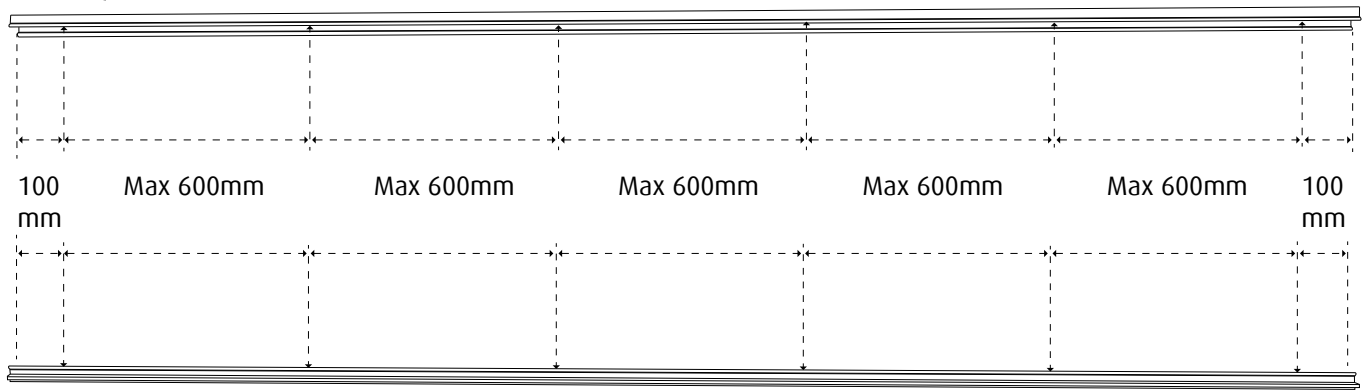
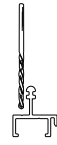
1



100mm



Utsida uterum



100 mm

Max 600mm

Max 600mm

Max 600mm

Max 600mm

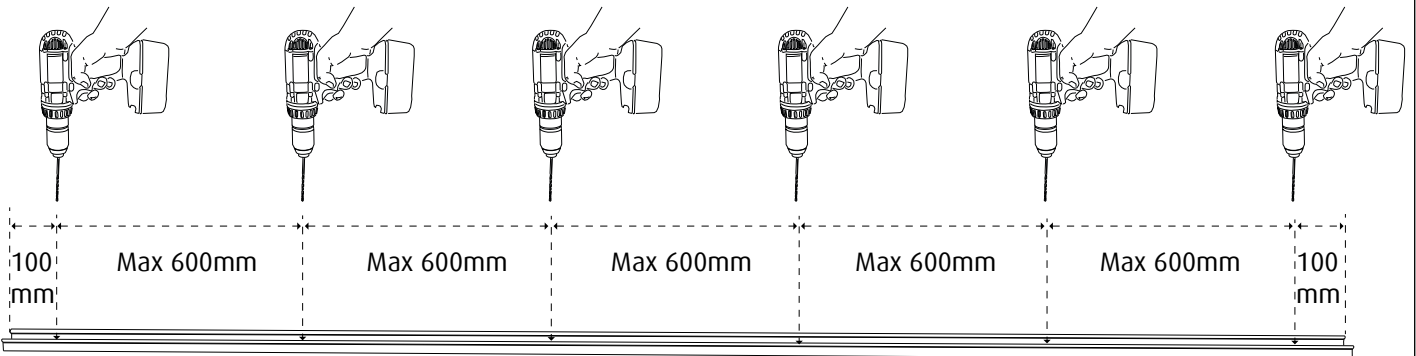
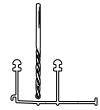
Max 600mm

100 mm

2



4,5mm



100 mm

Max 600mm

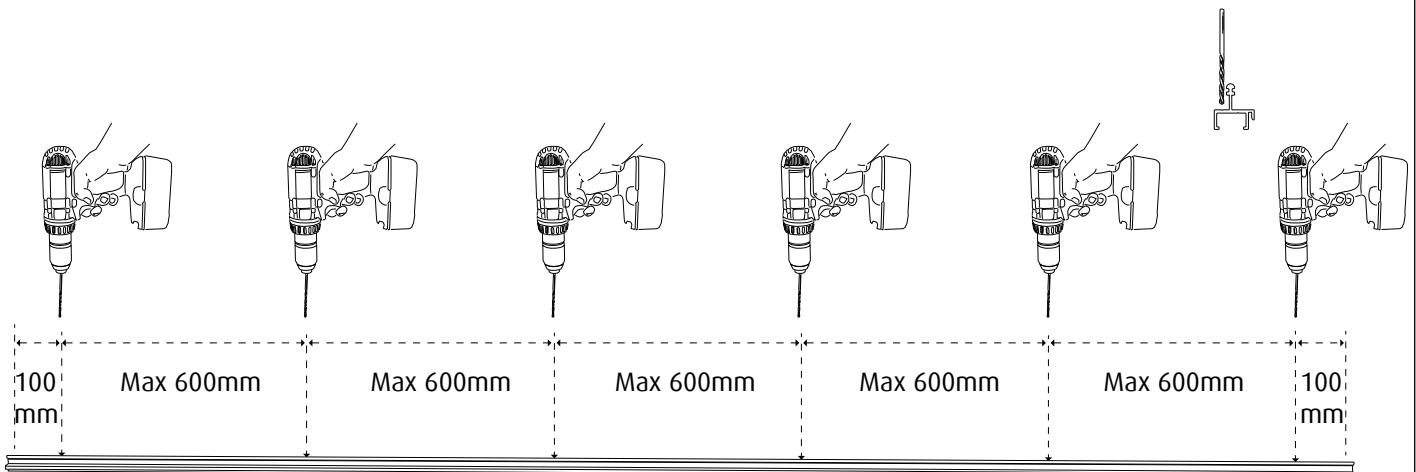
Max 600mm

Max 600mm

Max 600mm

Max 600mm

100 mm



100 mm

Max 600mm

Max 600mm

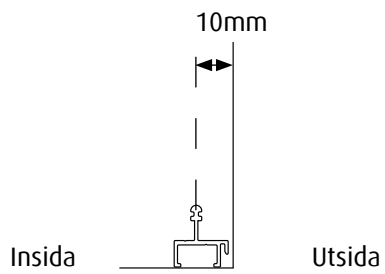
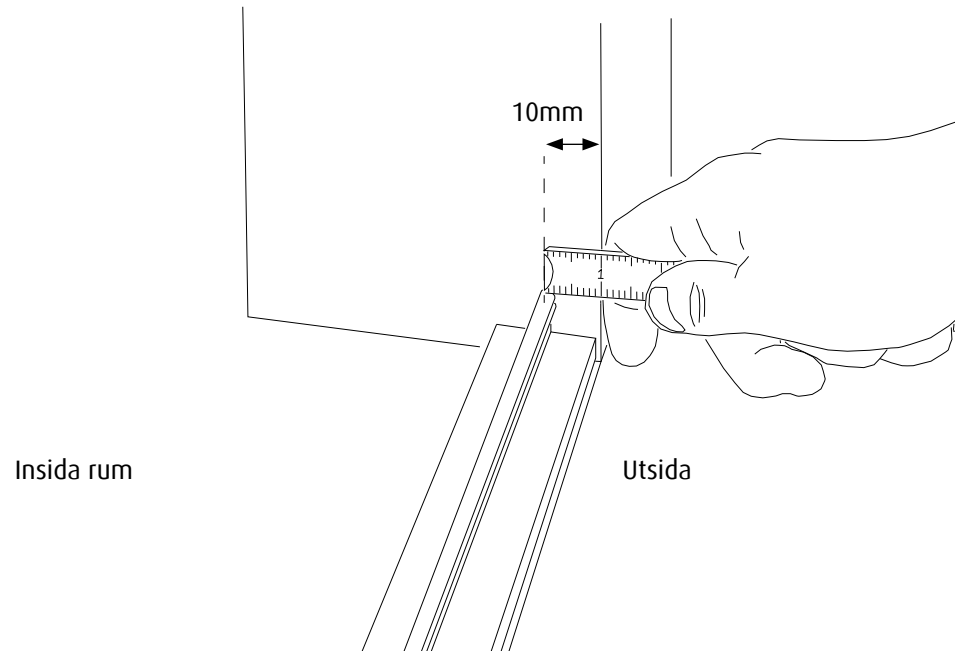
Max 600mm

Max 600mm

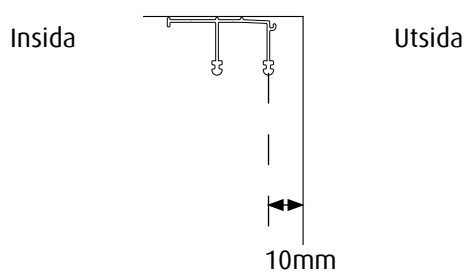
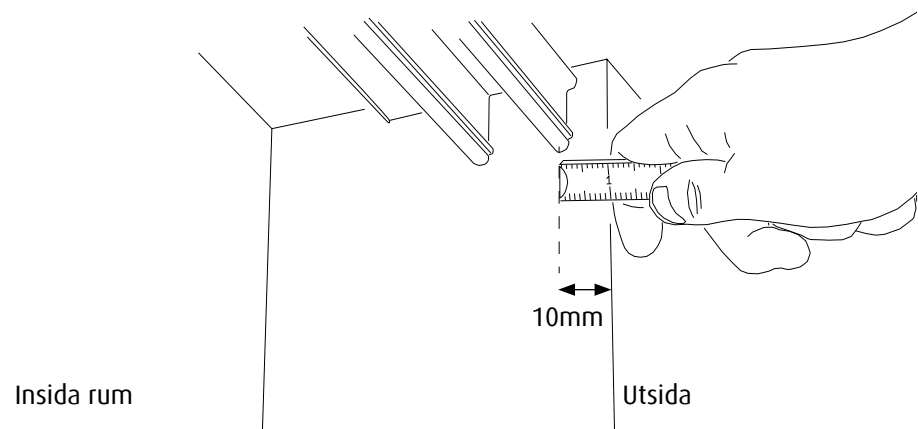
Max 600mm

100 mm

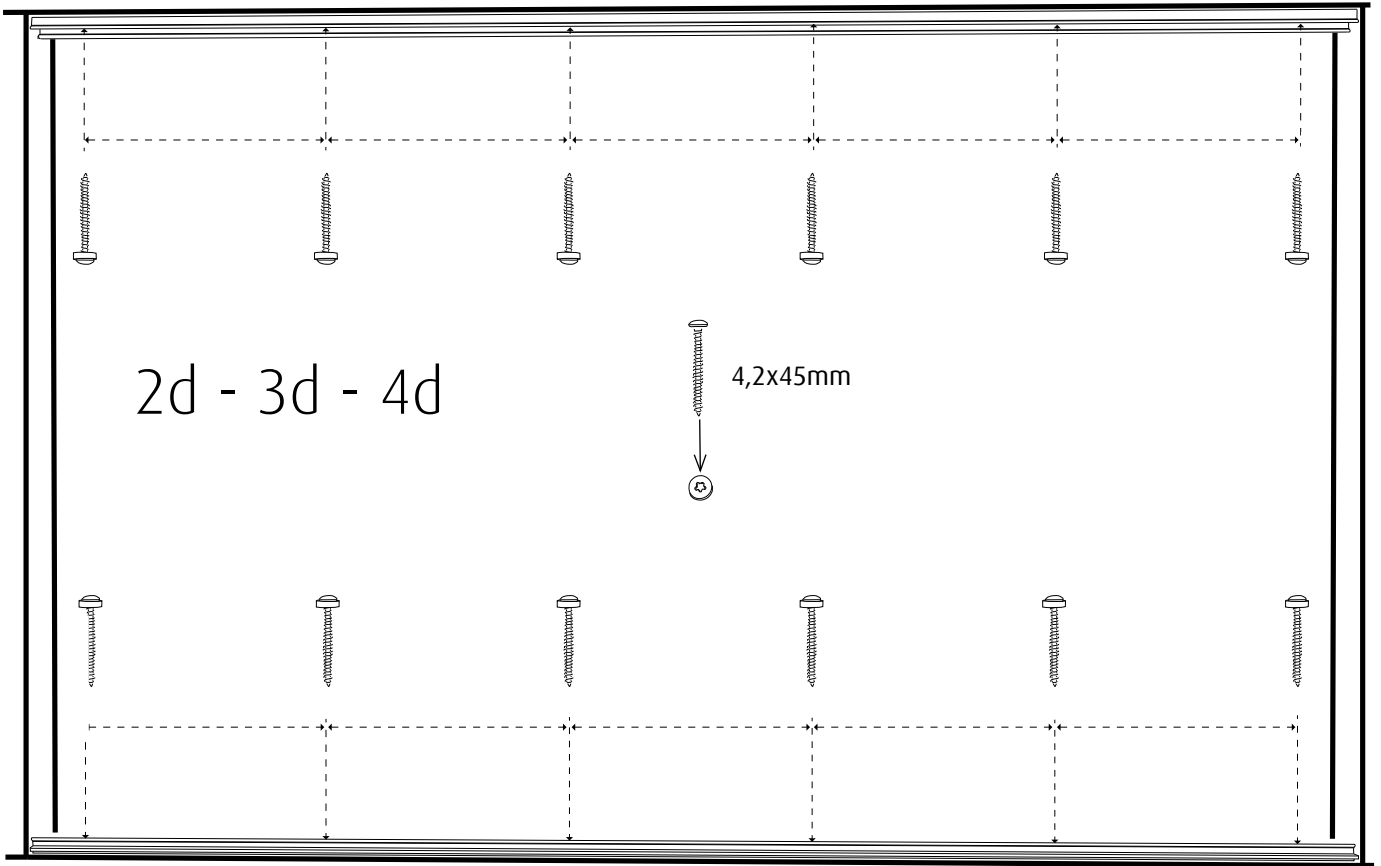
### 3 Skena undre



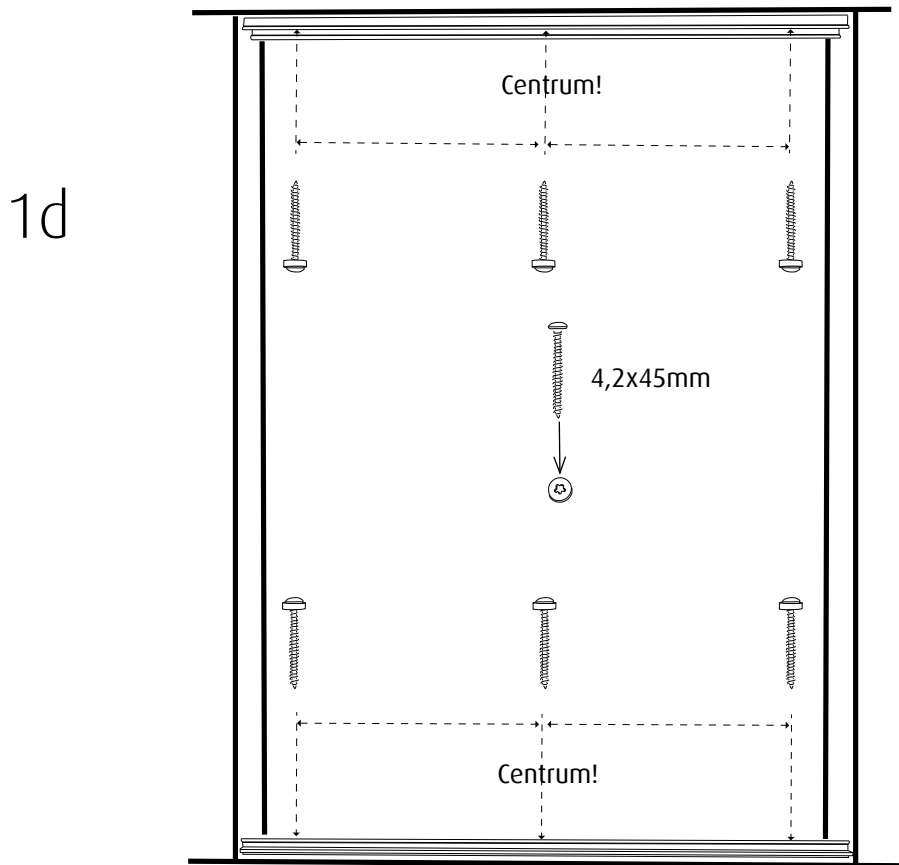
### 4 Skena övre



5

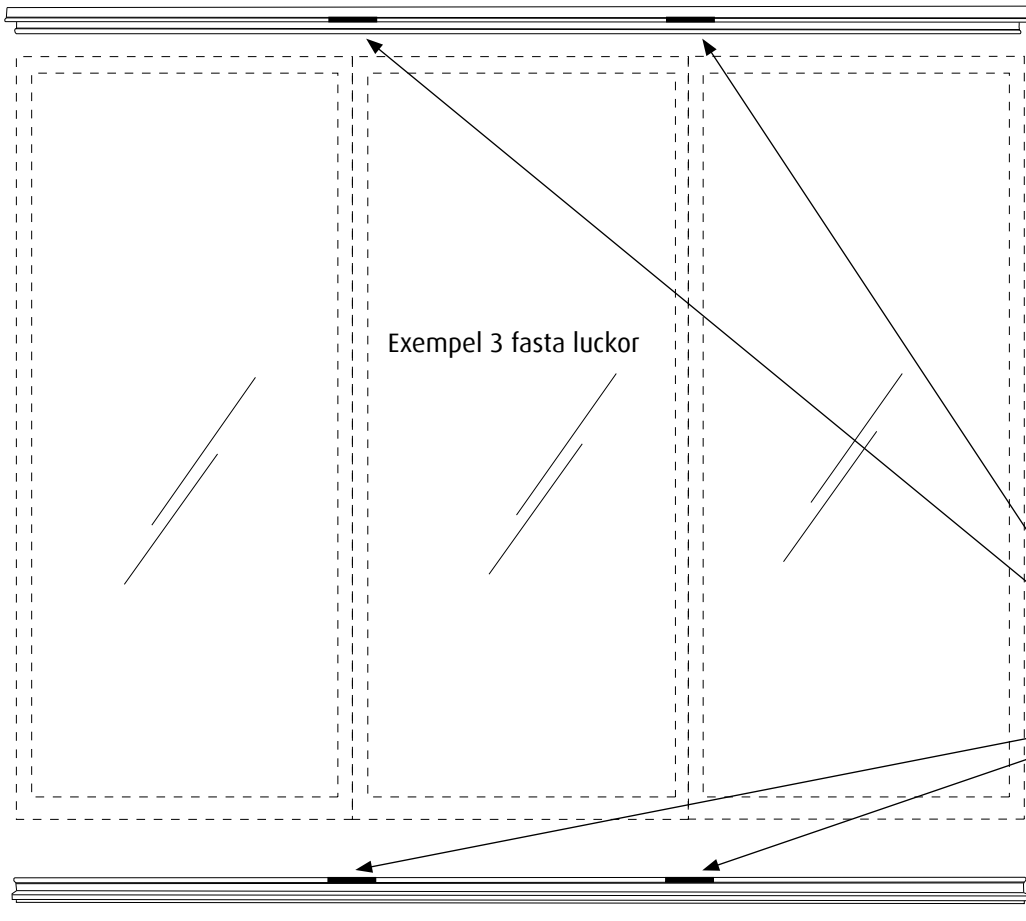


6

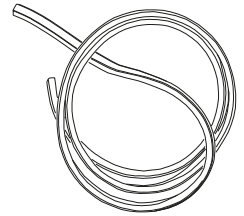


7

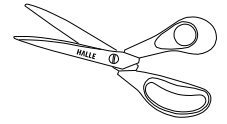
Gummlist 10cm lång på övre & undre skena mellan varje lucka!



Gummlist tätning

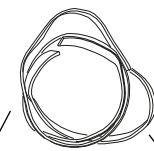
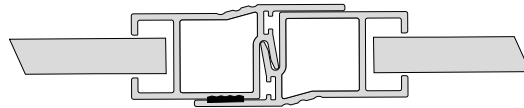
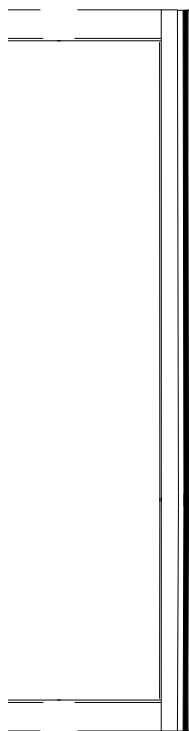


4mm x 9mm

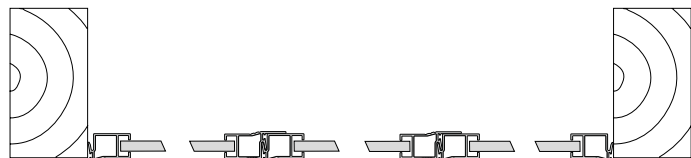


10 cm

8



2mm x 8mm

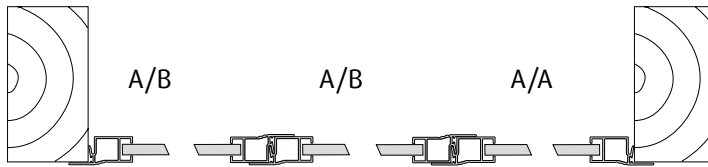
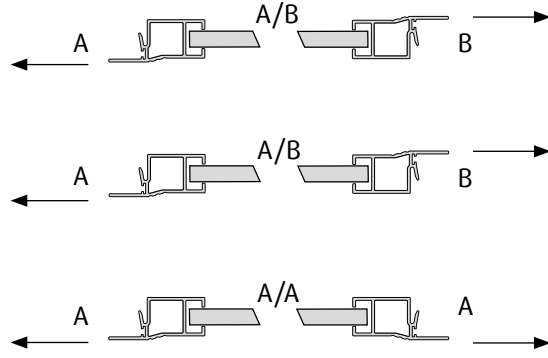


Utsida uterum



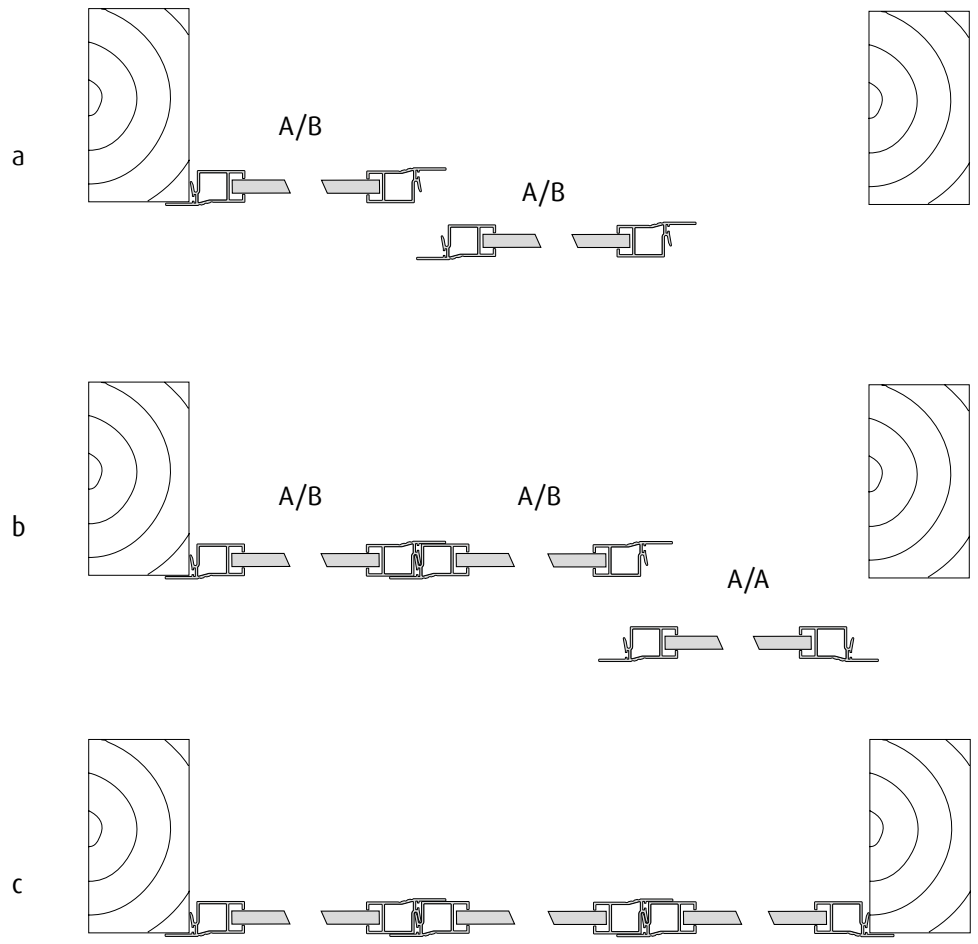
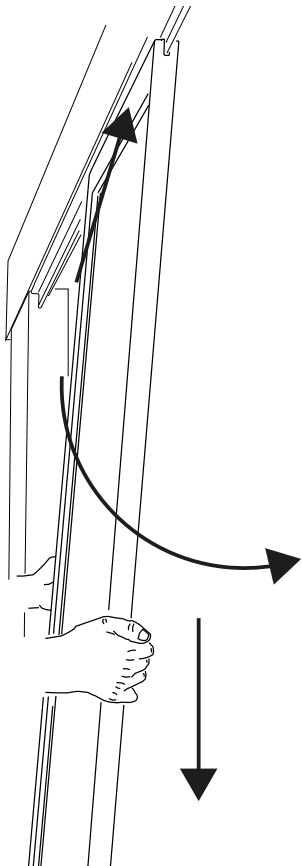
9

Exempel 3d = 2 x A/B + 1 x A/A



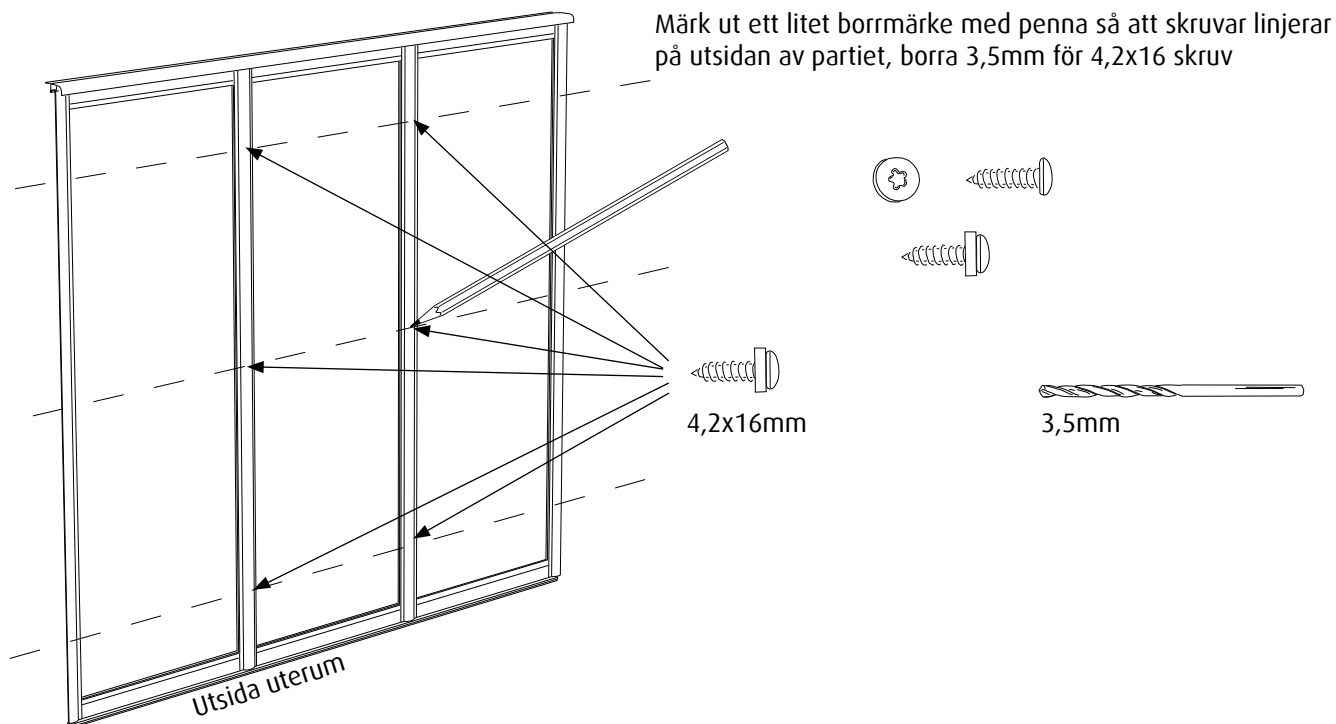
Utsida uterum

10

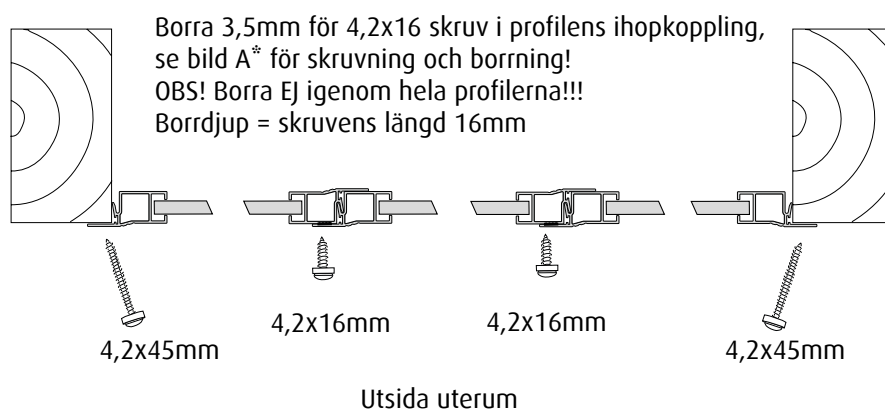


Utsida uterum

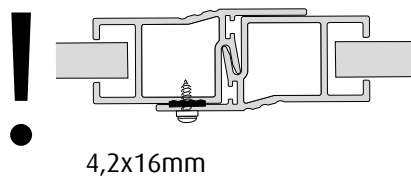
# 11



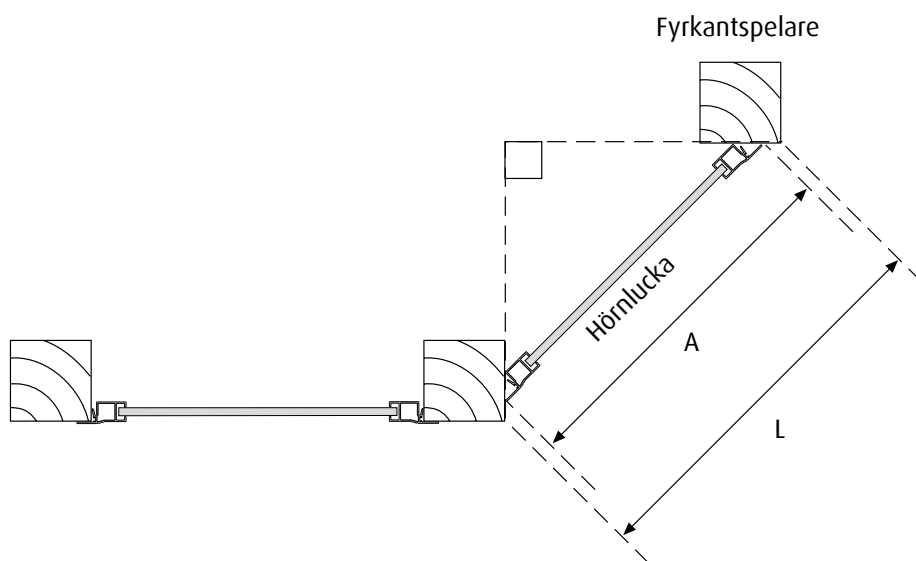
# 12



\*Bild A skruva ihop profiler



# 13 Montering hörn



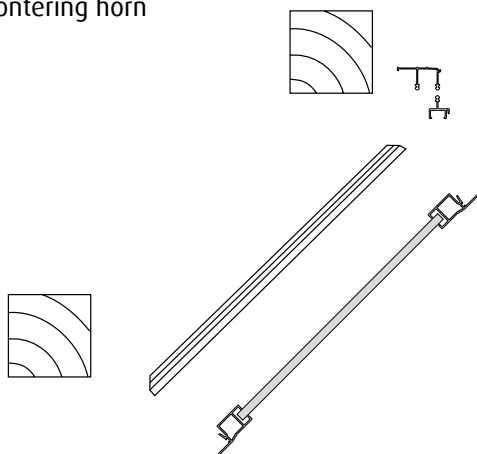
Vid L-mått hamnar hörnlucka  
10 mm innanför fyrkantspelare!

A mått:  
770 mm  
870 mm  
970 mm  
1070 mm

L mått:  
785 mm  
885 mm  
985 mm  
1085 mm

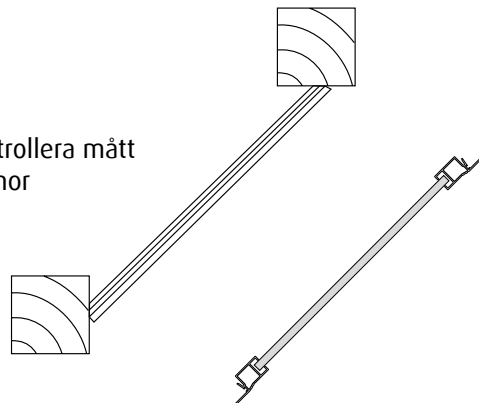
# 14 Montering hörn

a



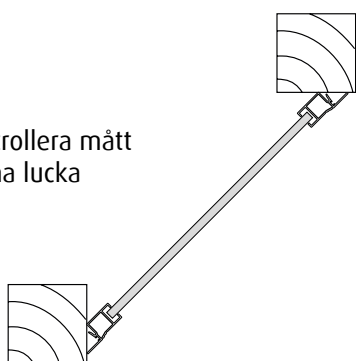
b

Kontrollera mått  
Skenor



c

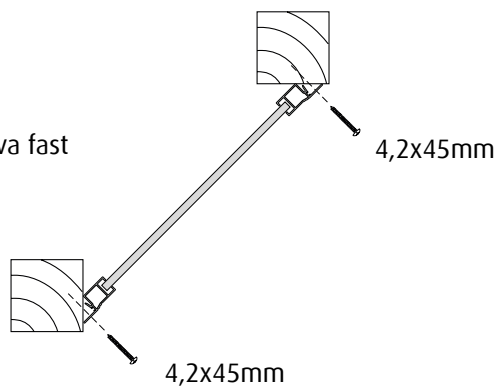
Kontrollera mått  
skena lucka



d

Skruva fast

4,2x45mm



# **HALLE**

Halle  
Profilgatan 1  
312 34 Laholm  
[www.halle.se](http://www.halle.se)