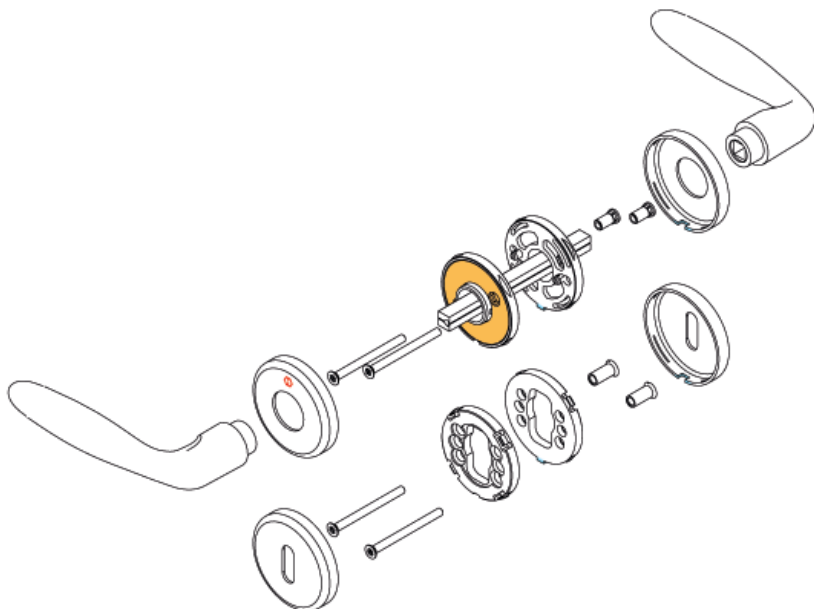
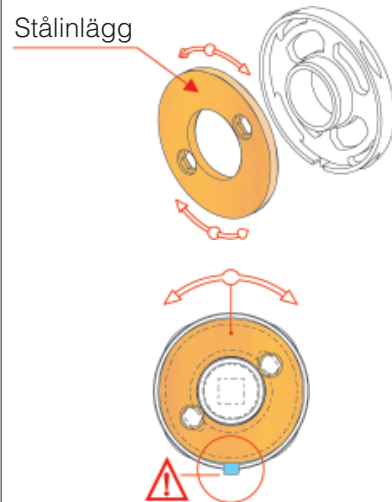


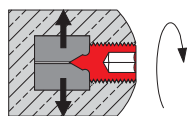
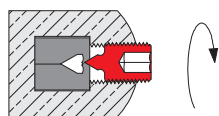
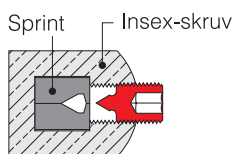
## 1 Översikt



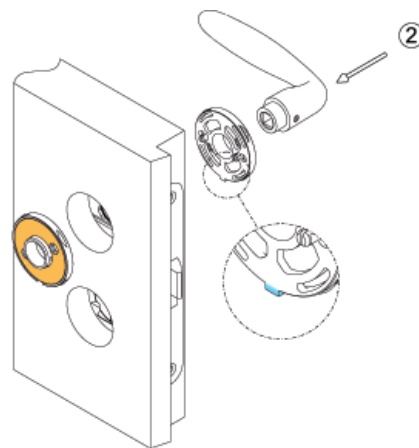
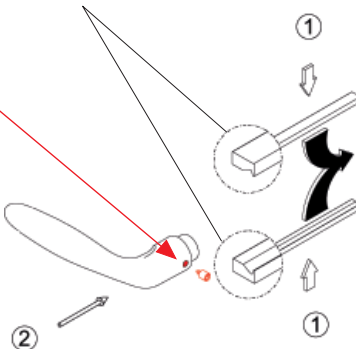
- 2 Nylon rosetternas "läpp" skall **alltid** peka rakt ner på båda sidorna. Vrid därefter stålsläppet så att skruvhålen stämmer överens med hålen i låshuset.



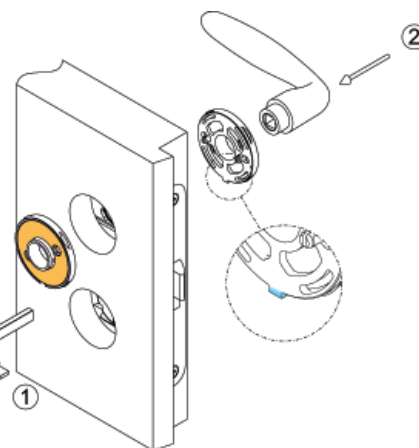
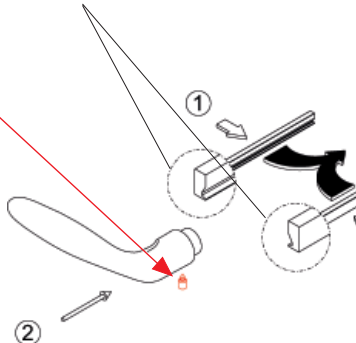
- 3 Tryckespinnens två delar sätts ihop så att ett "hålutrymme" bildas för skruven.  
**Tänk på att pinnens "hålutrymme" alltid skall peka mot handtagsskruven.**  
 För in tryckespinnen och fixera rosetterna med hjälp av handtagen.

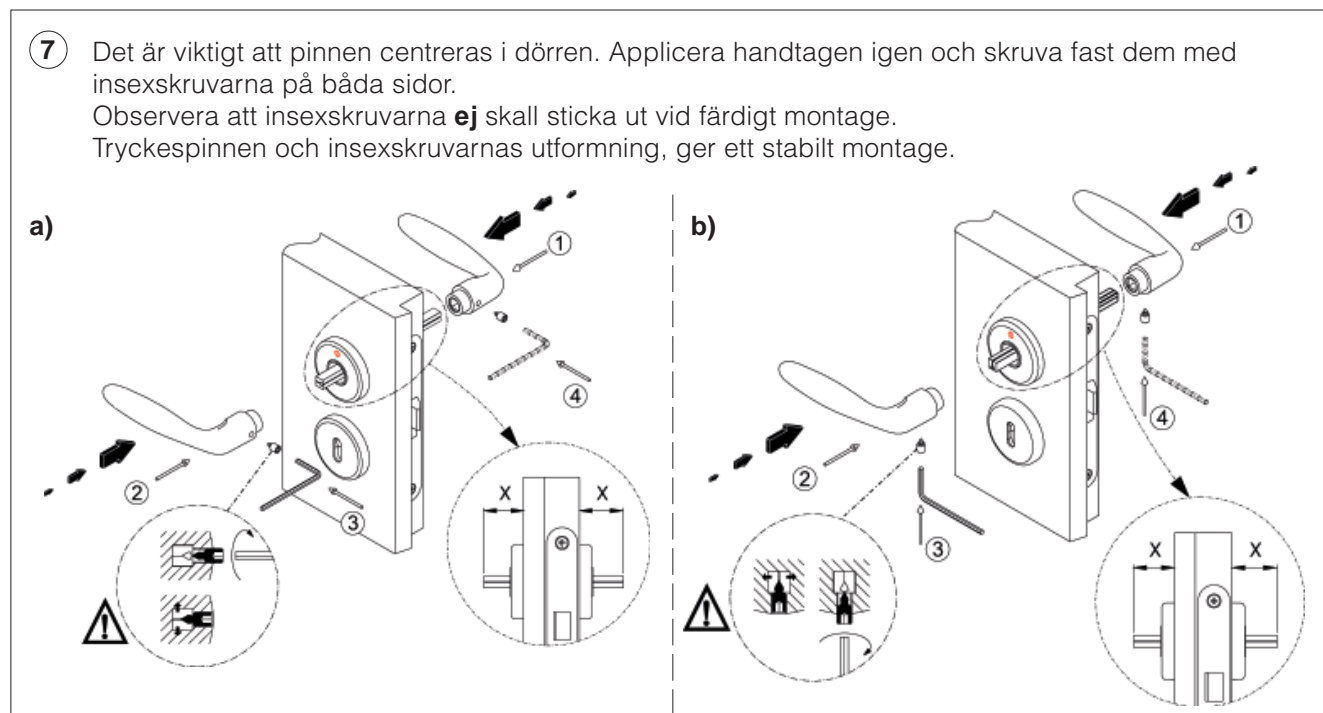
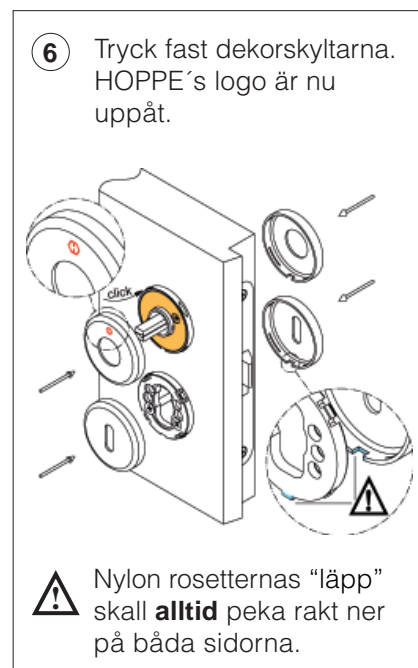
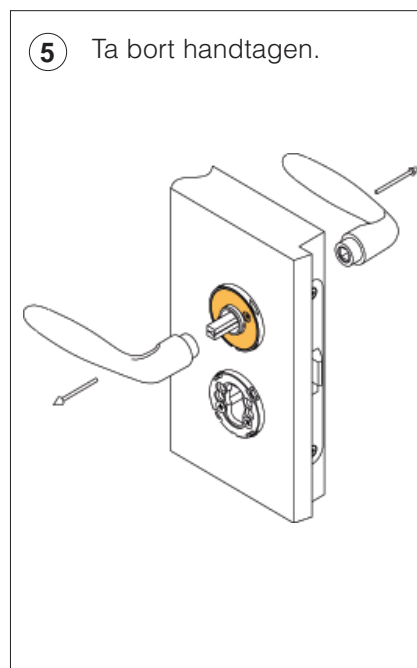
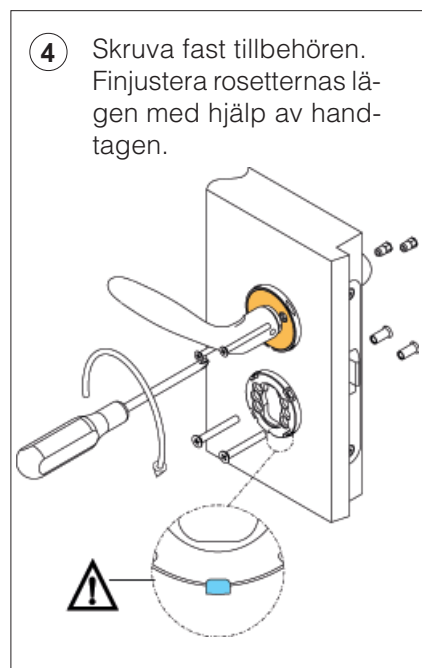


- a) Handtagsskruv från sidan.  
**Vänd sprinten rätt!** Se bild.



- b) Handtagsskruv underifrån.  
**Vänd sprinten rätt!** Se bild.

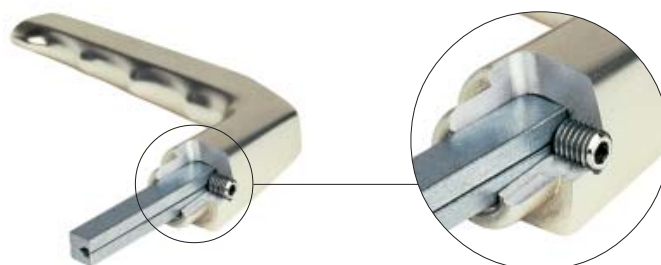




## HOPPE profilsprint

- lätt att montera
- rätt monterad ger en säker och glappfri infästning
- insexskruven låses fast i profilsprinten
- passar alla dörrtjocklekar

HOPPE's profilsprint är patenterad.



Representant: Beslagskonsult AB  
Uggedalsvägen 47  
S-427 40 Billdal

+46 (0) 31 91 40 30  
+46 (0) 31 91 40 31

info@beslagskonsult.se  
http://www.beslagskonsult.se