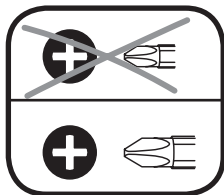
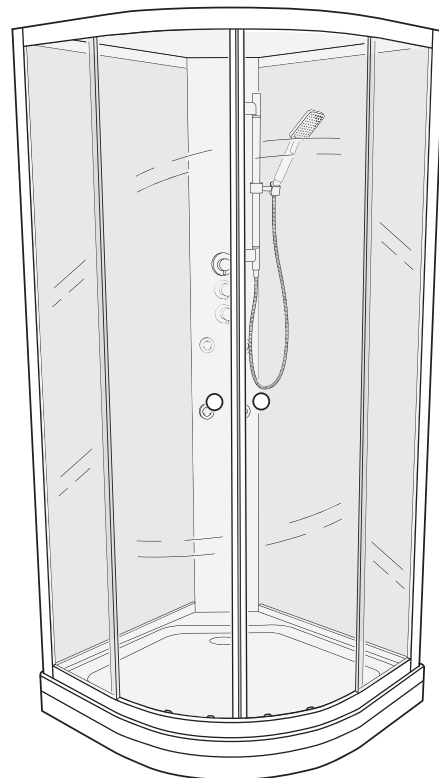


Hafa[®]

Polaris R massagecabinet



"Denna produkt är anpassad till Branschregler Säker Vatteninstallation. Hafa garanterar produktens funktion om branschreglerna och produktens monteringsanvisning följs."



8 x  ST4X40mm

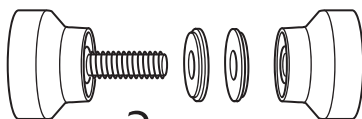
12 x  ST4X10mm

 4 x  4 x  4 x

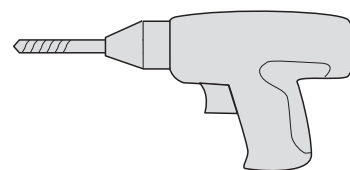
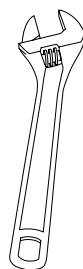
 2 x  2 x



1 x



2 x



 SILICON



Hafa[®]

Hafa
Svarvaregatan 5, Box 525
SE-301 80 Halmstad
SWEDEN

www.hafa.se
www.hafa.dk
www.hafabad.no
www.hafa.fi
www.hafabathroom.ru
www.hafa.eu

E-mail:
service@hafa.se

SE

Bäste kund!

Vi hoppas att du kommer att ha mycket glädje av din produkt och att den kommer att bli en av de mest använda produkterna i ditt hem. Var rädd om denna dokumentation där det står hur du skall göra om du har problem och vem du skall vända dig till. Spara denna tillsammans med dina kvitton så vi kan garantera dig den hjälp du behöver.

Då vi är under ständig utveckling reserverar vi oss för förändringar på såväl dokumentation, sortiment och design.

DK

Kære kunde!

Vi håber, at du får masser af glæde af dit produkt, og at det vil blive et af de mest benyttede i dit hjem. Pas på denne dokumentation, eftersom den indeholder oplysninger om, hvad du skal gøre i tilfælde af problemer, samt hvem du skal henvende dig til. Opbevar dokumentationen sammen med kvitteringen – på den måde kan vi hjælpe dig, når du har brug for det.

Da vores virksomhed er under stadig udvikling, forbeholder vi os ret til eventuelle ændringer i såvel sortiment som design.

NO

Kjære kunde!

Vi håper du vil få mye glede av produktet, og at det vil bli et av de mest benyttede produktene i hjemmet ditt. Pass godt på denne dokumentasjonen, som sier hva du skal gjøre hvis du får problemer, og hvor du skal henvende deg. Oppbevar den sammen med kvitteringene dine slik at vi kan garantere at du får den hjelpen du trenger.

Siden vi er i kontinuerlig utvikling, forbeholder vi oss retten til å foreta endringer i både dokumentasjon, sortiment og design.

FI

Arvoisa asiakas!

Toivomme, että uudesta tuotteestasi on paljon iloa ja että siitä tulee kotisi ahkerimmin käytettyjä tuotteita. Säilytä tämä ohje, sillä siinä kerrotaan mitä ongelmatilanteessa tulee tehdä ja kenen puoleen voit kääntyä. Säilytä se yhdessä ostokuitin kanssa, niin saat varmasti takaamaamme apua.

Koska kehitämme tuotteitamme jatkuvasti, pidätämme oikeuden mahdollisiin muutoksiin sekä dokumentaatioissa, valikoimassa että malleissa.

RU

Уважаемый покупатель!

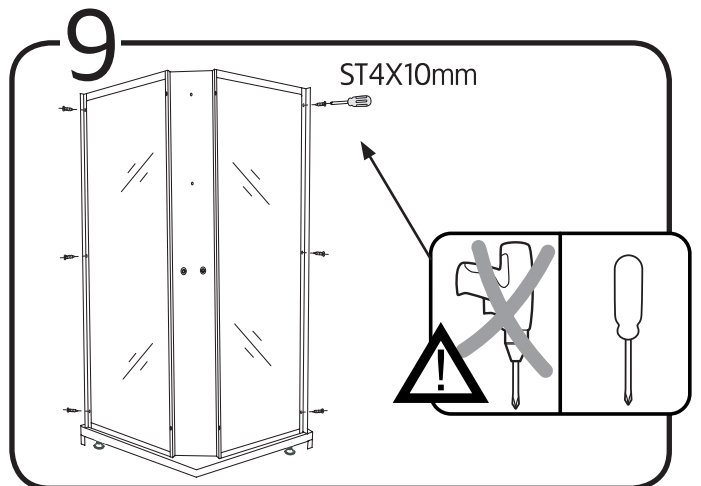
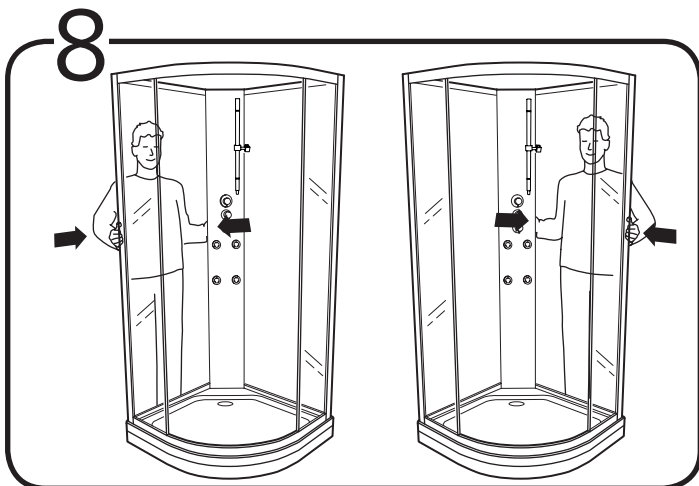
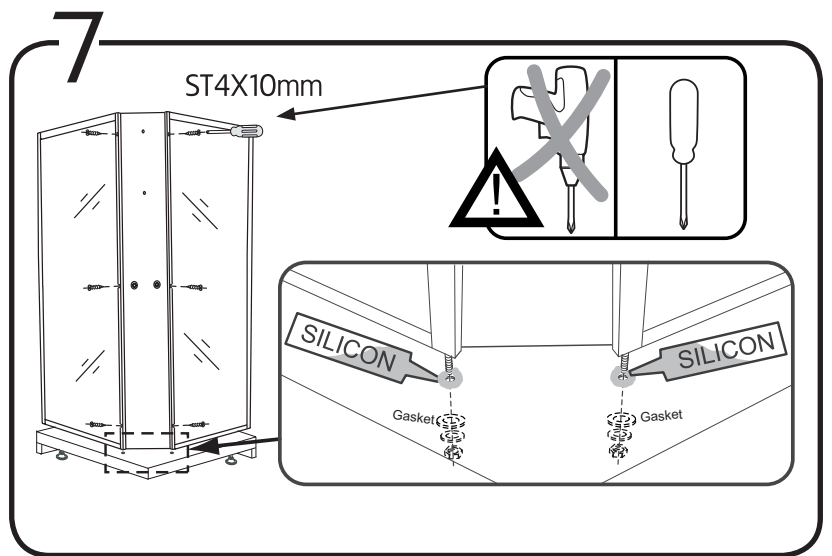
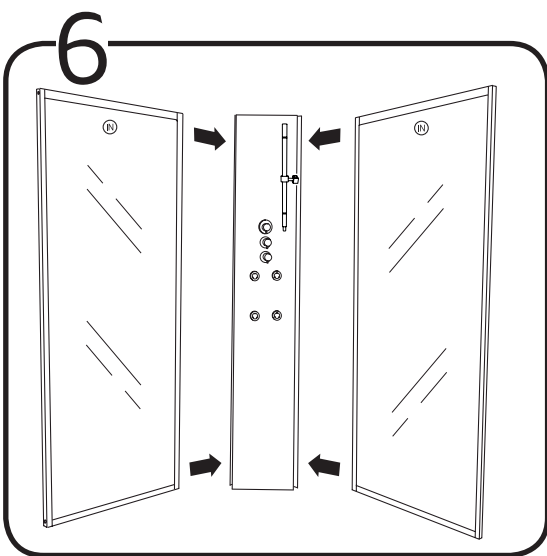
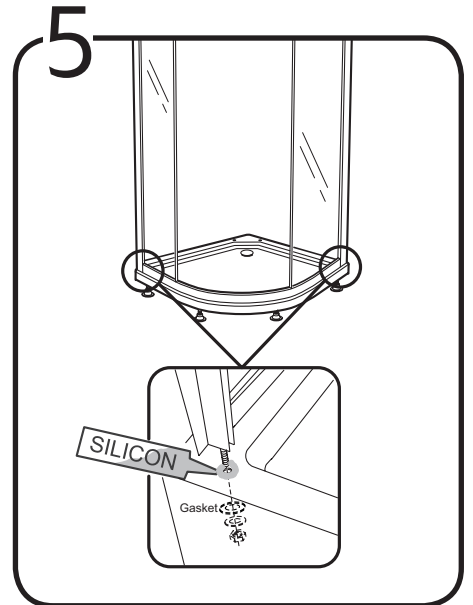
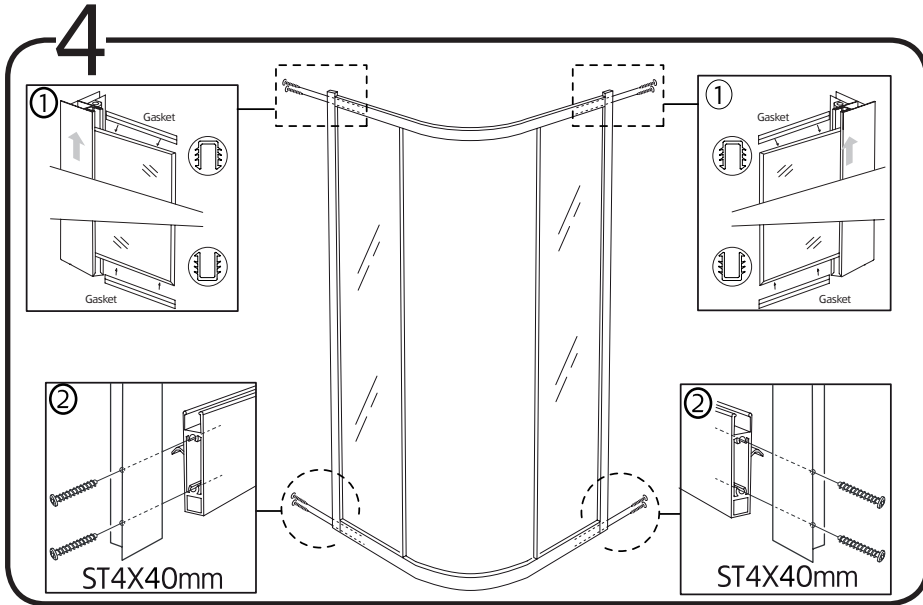
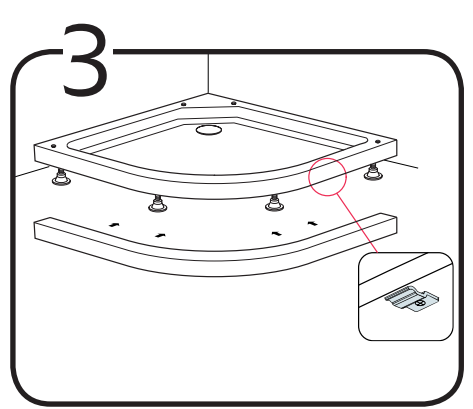
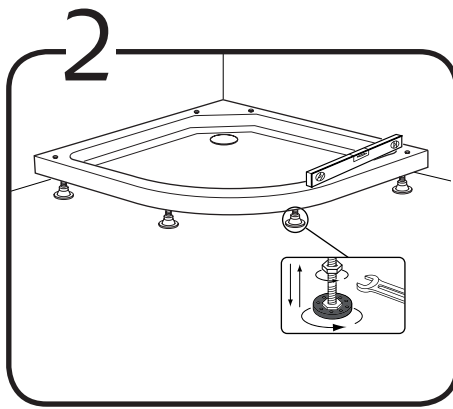
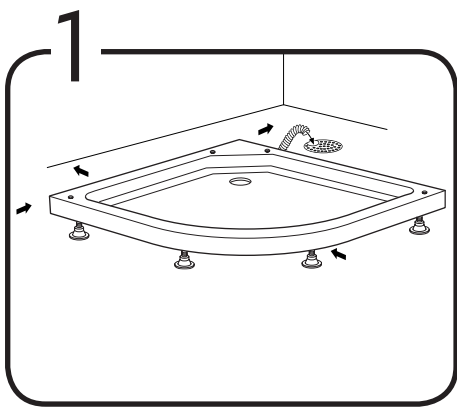
Мы надеемся, приобретенное вами изделие доставит вам много радости и что оно станет одним из наиболее используемых изделий в вашем доме. Храните эту документацию в надежном месте – в ней содержится информация о том, что вы должны делать в случае проблем и куда вам нужно обращаться. Сохраните этот документ вместе с вашими чеками о покупке, чтобы мы могли гарантировать вам необходимую помощь.

Ввиду того, что мы постоянно ведем новые разработки, мы оставляем за собой право изменений в документации, ассортименте и дизайне.

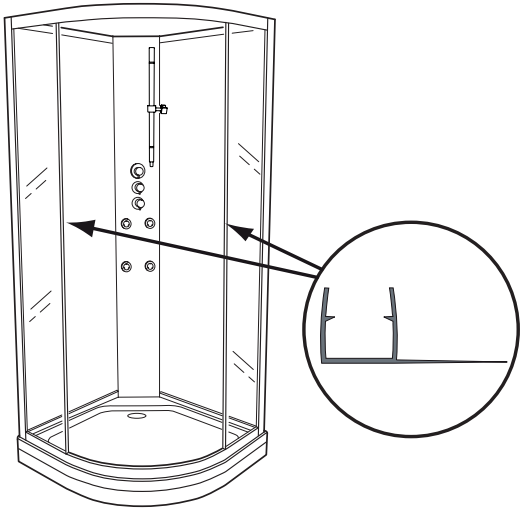
Hafa®

Monteringsanvisning / Monteringsvejledning / Asennusohjeet / Руководство по монтажу / Installation instructions 3-4

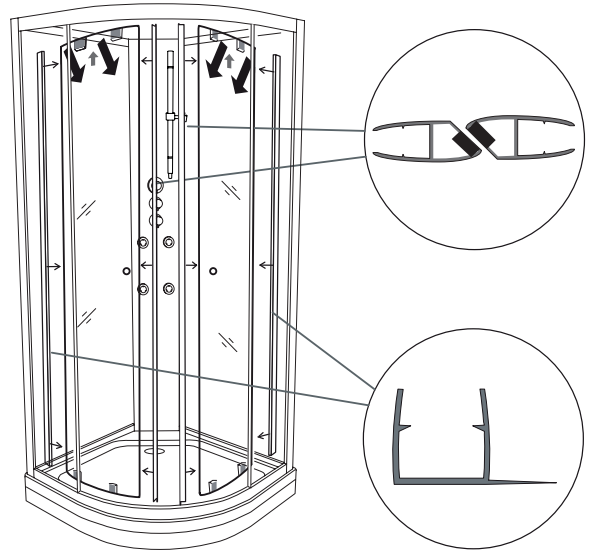
Handbok / Manual / Manuell / Manuaalinen / Руководства / Manual 5-6



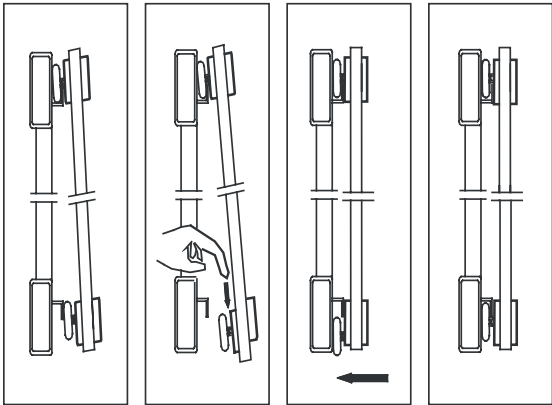
10



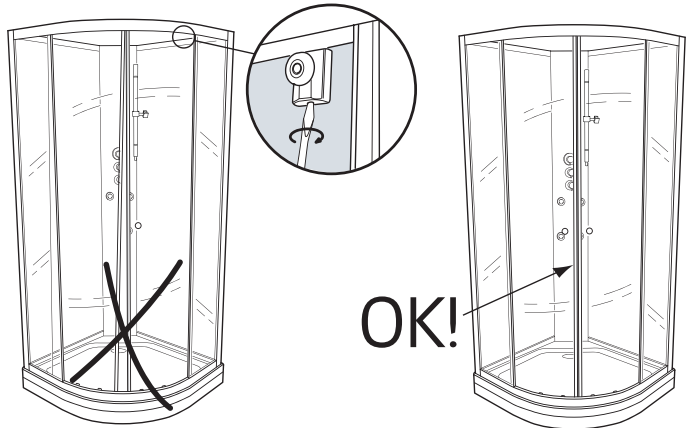
11



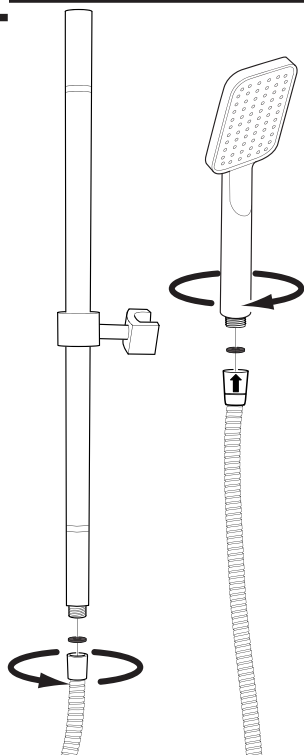
12



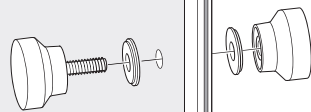
13



14



15



x 2

SE > Hur du använder din Hafa Polaris Round 90

Att duscha

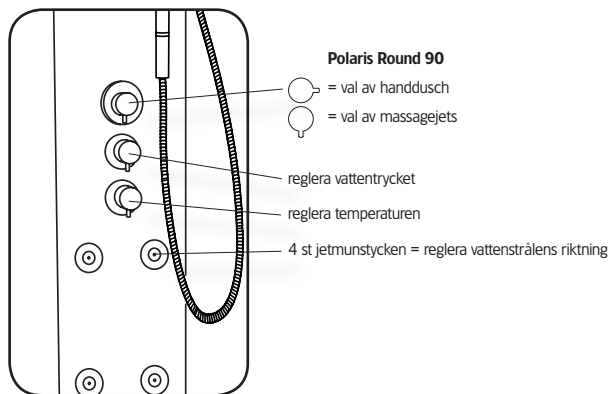
På vredet högst upp väljer du vilken funktion du vill ska vara aktiverad. Piggen på handtaget pekar på vald funktion och du kan välja mellan handdusch och massagejets. På vredet i mitten ställer du in vattenflödet för att kunna justera styrkan på jets eller handdusch. Längst ner har du en termostattblandare där du lätt ställer in rätt temperatur. Vill du ha varmare vatten än 38 °C så kan du trycka in skällspärren (röda knappen) på handtaget och vrida.

Att använda massagejetsen

Utgå från vreden på konsolen. Vrid vredet högst upp så piggen pekar neråt. Med vredet i mitten ställer du in vattenflöde och styrka i massagejetsen. Vredet längst ner är en termostattblandare där du ställer in rätt vattentemperatur. För att ändra vattenstrålens riktning tryck i mitten av jetsen.

Skötselråd

För att underlätta rengöringen av duschdörrar och duschväggar har duscharna stora släta ytor och profiler utan djupa skårar. Missfärgningar tas bort med citron eller vinsyra; skölj noga efteråt. Kalkfläckar tas bort med 50 grader varm hushållsättika: gnid in, låt verka, skölj bort. Upprepa om fläckarna är svåra. Genom att polera insidan på duschväggarna i klarglas med Hafa Easy Clean Glass, hålls de fria från tvålrester, vatten- och kalkfläckar. Hafa Easy Clean Glass förseglar glasytan så att den blir enkel att rengöra. Använd aldrig slipande rengöringsmedel på dina duschdörrar/duschväggar. Om akrylplattan skulle skadas eller repas finns reparationssatser för slipning och polering.



DK > Sådan anvender du din Hafa Polaris Round 90

At bade

Med det øverste håndtag vælges, hvilken funktion du ønsker aktiveret. Tappen på håndtaget peger på den valgte funktion, og her kan du vælge mellem håndbruser eller massagejets. Det midterste håndtag justerer vandtrykket på jets eller håndbruser. Håndtaget længst nede er udstyret med termostat, så du let kan regulere vandets temperatur. Ønsker du varmere vand end 38 grader, kan du trykke på skoldningsspæreren (rød knap) på håndtaget og dreje det samtidig.

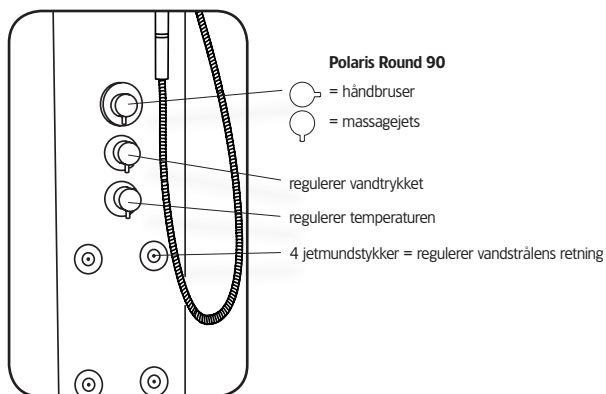
At anvende massagejets

Drej håndtaget på konsollen, så denne pejer nedad. Med det midterste håndtag justerer du vandtrykket. Det nederste håndtag er udstyret med termostat og her kan du indstille vandtemperaturen. For ændring af vandstrålens retning - tryk i midten af hver enkelt jet.

Vedligeholdelsesråd

For at lette rengøringen af brusedøre og -vægge har vores bruseafsikrninger store glatte overflader og profiler uden dybe riller. Misfarvninger kan fjernes med citronsyre eller eddike (skyl efter). Skrub med en børste, hvis pletterne er genstridige. Ved at polere indersiden af brusevæggene med Hafa Easy Clean Glass forebygges aflejring af sæbe, vand og kalk. Hafa Easy Clean Glass forsegler glassets overflade, og gør det nemt at holde rent. Anvend aldrig slibende rengøringsmidler på dine brusedøre/-vægge.

Hvis akrylpladen beskadiges eller ridses, findes der reparationsmidler til både slibning og polering.



NO > Hvordan du bruker din Hafa Polaris Round 90

Å dusje

Med det øverste håndtaket velger du den funksjonen som skal aktiveres. Spissen på håndtaket peker på valgt funksjon, og du kan velge mellom hånddusj og massasjedyser. På håndtaket i midten stiller du inn vannstrømmen for å justere styrken på dysene eller hånddusjen. Lengst nede er det et termostatbatteri der du enkelt kan stille inn riktig temperatur. Vil du ha varmere vann enn 38 °C, kan du trykke på skåldesperren (rød knapp) på håndtaket og vri.

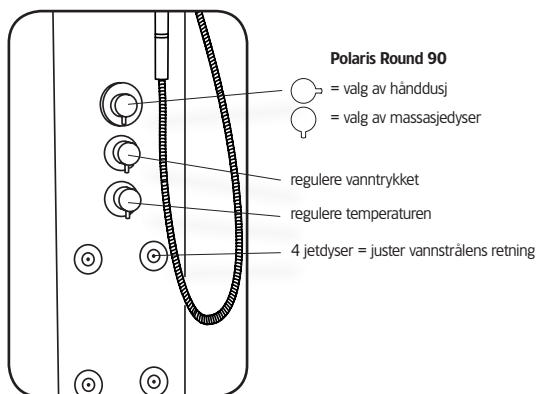
Å bruke massasjedysene

Ta utgangspunkt i håndtaket på konsollen. Vri det øverste håndtaket slik at spissen peker nedover. Med håndtaket i midten kan du stille inn vannstrømmen og styrken på massasjedysene. Det nederste håndtaket er et termostatbatteri der du stiller inn riktig vannstemperatur. For å endre retningen på vannstrålen trykk midt på dysene.

Vedlikeholdsråd

For å forenkle rengjøringen av dusjdører og dusjvegger har dusjene store slette glassflater og profiler uten dype sprekker. Missfarging tæs bort med sitron eller vinsyre, skylt nøye etterpå. Kalkflekker tæs bort med 50 grader varm edikk: gni inn, la det virke, skylt bort. Gjeta om flekkene er vanskelige å få bort. Gjennom å polere innsiden på dusjveggene i klart glass med Hafa Easy Clean glass forsegles glassoverflaten slik at den blir enklere å rengjøre. Bruk aldri slippende rengjøringsmidler på dine dusjdører/dusjvegger.

Hvis akrylplaten skulle skades eller ripes opp, fås det reparasjonssett for både sliping og polering.



FI >Hafa Polaris Round 90-laitteen käyttö

suihkuna

Valitse haluamasi toiminto ylimmästä vääntönupista. Voit valita käsisuihkun, kattsuihkun tai vesihieronnan. Vääntönupin piikki näyttää valitun toiminnon. Keskimmäisestä vääntönupista asetetaan hierontasuuttimien tai käsisuihkun vedentulon voimakkuuden. Alin vääntönuppi on termostaattihana, jolla on helppoa asettaa sopiva lämpötila. Mikäli haluat veden kuumemmaksi kuin 38 °C, paina vääntönupissa olevaa turvanuppia (punainen painike) ja väännä.

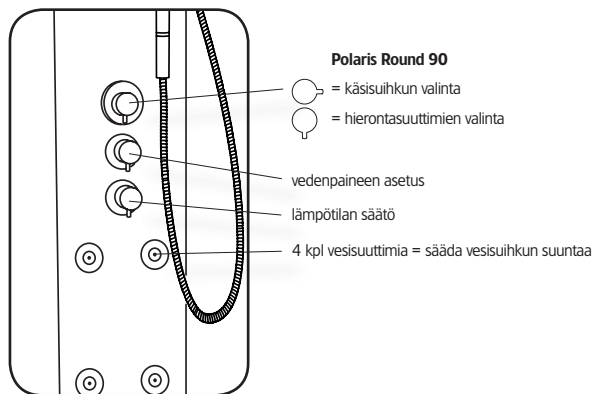
Vesihieronta-laitteella

Vesihieronta-asetukset tehdään konsolin vääntönupeilla. Käännä ylintä vääntönuppia, kunnes piikki osoittaa alaspäin. Keskimmäisestä vääntönupista asetetaan hierontasuuttimien vedentulon määrä ja voimakkuus. Alin vääntönuppi on termostaattihana, jolla veden lämpötila asetaan sopivaksi. Vesisuihkun suuntaa voidaan muuttaa painamalla suuttimien keskikohtaa.

Hoito ohjeet

Puhdistamisen helpottamiseksi on suihkuovissa ja -seinissä suuret, sileät pinnat. Värjäytymät otetaan pois sitruuna- tai viinihapolla; huuhtelee hyvin käytön jälkeen. Kalkkikerrostumat otetaan pois 50 astetta lämpimällä talousetikalla: hiero pintaan, anna vaikuttaa ja huuhtelee pois. Toista käsittely tarpeen mukaan. Kirkaslasiset suihkut saa pidettyä puhtaana saippuajäämistä, vesi- ja kalkkitahroista kiillottamalla suihkujen sisäpinnat Hafan Easy Clean Class-aineella, joka tekee tiiviin, läpinäkymättömän kalvon lasipinnalle niin, että se on helppo pitää puhtaana. Älä koskaan käytä hankaavia puhdistusaineita suihkuoville tai -seinille.

Jos akryyli vahingoittuu tai naarmuuntuu, niin sen hiontaan ja kiillotukseen on saatavana omat korjaussarjat.



RU >Как пользоваться паровой кабиной Hafa Polaris Round 90

душа

При помощи верхней рукоятки выберите функцию, которую вы желаете активировать. Положение указателя рукоятки соответствует выбранной функции, и вы можете выбрать между ручным душем и массажем водными струями. Средняя рукоятка служит для установки уровня напора воды для регулировки напора струй или ручного душа. Нижняя рукоятка – смеситель с терморегулятором, при помощи которой вы легко установите необходимую температуру. Если вы желаете получить температуру воды выше 38 °C, нажмите на кнопку блокиратора горячей воды (красная кнопка) на рукоятке и поверните рукоятку.

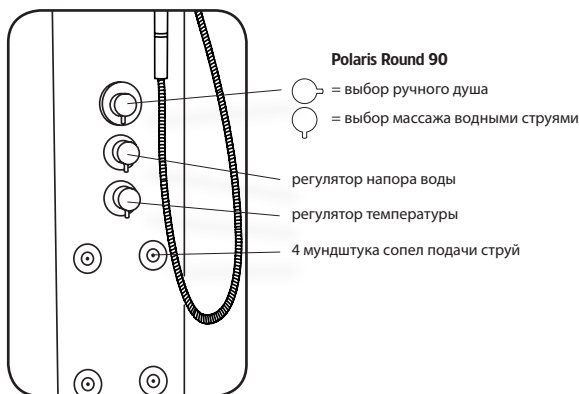
Использование функции массажа водными

Для выбора и регулировки функции используйте рукоятки на консоли. Поверните верхнюю рукоятку, чтобы указатель был направлен вниз. При помощи средней рукоятки установите напор воды и силу массажных струй. При помощи нижней рукоятки – смесителя с терморегулятором, установите необходимую температуру воды. Для изменения направления водной струи нажимайте на середину соответствующего сопла подачи струи.

Заботиться

Для простоты ухода душевые двери и душевые ограждения имеют большие гладкие поверхности и профили без глубоких борозд. Прозрачности стекла можно добиться применением лимонной или винной кислоты. Известковый налет удаляется с помощью обычного уксуса нагретого до 50 °C, нанесите ее на поверхность дождитесь реакции, затем ополосните. Повторите эти действия для стойких пятен. Полировка внутренних поверхностей душевых ограждений и дверей с помощью средства Hafa Easy Clean Glass позволит дольше поддерживать их свободными от мыльных пятен и известкового налета. Hafa Easy Clean Glass покрывает поверхность стекла так, что оно становится легко очищающимся. Никогда не используйте для ухода за душевыми дверями и душевыми ограждениями чистящие средства содержащие абразив.

Для устранения на акриловой поверхности потертостей или царапин применяется ремкомплект для полировки.



ENG >How to use your Hafa Polaris Round 90

Showering

Turn the control knob at the top to select the function you want to activate. The indicator on the knob points to the selected function: you can choose between hand shower, overhead shower and massage jets. Using the middle knob, you can control the flow of water to adjust the intensity of the jets or hand shower. The thermostatic mixer knob at the bottom allows easy temperature adjustment. If you want water hotter than 38 °C, you can press and turn the anti-scald facility (the red button) on the knob to adjust the temperature.

Using the massage jets

Start with the control knobs on the console. Turn the knob at the top so that the indicator points downwards. Using the middle knob, you can control the flow of water and intensity of the massage jets. The thermostatic mixer knob at the bottom allows easy water temperature adjustment. To change the direction of the water, press the centre of the jets.

Maintenance

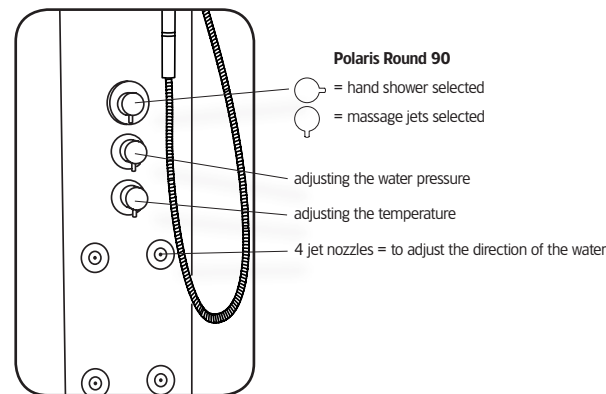
To facilitate the cleaning of shower doors and shower walls, the showers have large smooth surfaces and profiles without deep grooves.

Discolouration is removed using citric or tartaric acid, rinse thoroughly afterwards.

Limescale stains are removed using household vinegar warmed to 50 degrees: Rub it in, let it act, rinse away. Repeat for tough stains.

Polishing the inside of the clear glass shower walls with clear Hafa Easy Clean Glass keeps them free from soap residue, water and limescale stains. Hafa Easy Clean Glass seals the glass surface so that it becomes easy to clean. Never use abrasive cleaners on your shower doors/shower walls.

If the acrylic plate would become damaged or scratched there are reparationkit for grinding and polishing.



Hafa[®]

Hafa
Svarvaregatan 5, Box 525
SE-301 80 Halmstad
SWEDEN

www.hafa.se
www.hafa.dk
www.hafabad.no
www.hafa.fi
www.hafabathroom.ru
www.hafa.eu

E-mail:
service@hafa.se