



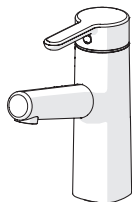
Oras Inspera

INSTALLATION AND MAINTENANCE GUIDE

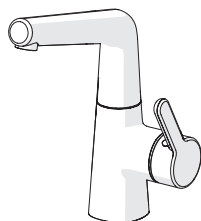


Contents

DK Indholdsfortegnelse	LT Turinys	PL Spis treści	UA Зміст
EE Sisukord	LV Saturs	RU Содержание	
FI Sisällysluettelo	NO Innhold	SE Innehållsförteckning	



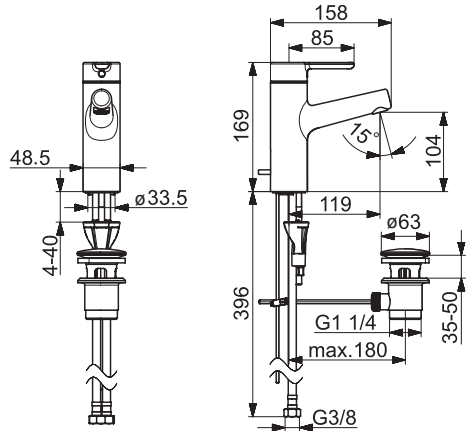
Technical data.....	4-6, 8
Installation	9-17
Operation.....	18
Maintenance.....	19-31
Spare parts.....	32-35



Technical data.....	6-7
Installation	9-17
Operation.....	18
Maintenance.....	19-31
Spare parts.....	33-35

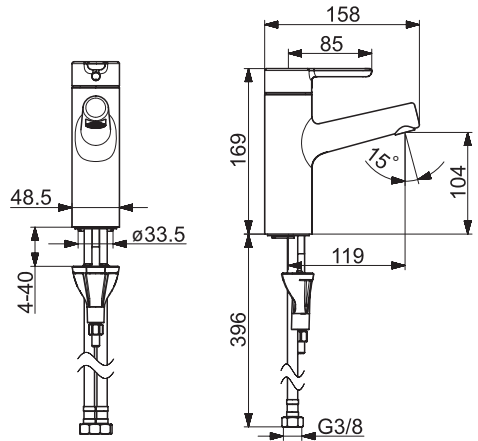
3000F

I (ISO 3822)
 EN 817
 50 - 1000 kPa
 0.1 l/s (300 kPa w/Controller)
 100 kPa (0.1 l/s)
 max. +80°C



3010F

I (ISO 3822)
 EN 817
 50 - 1000 kPa
 0.1 l/s (300 kPa w/Controller)
 100 kPa (0.1 l/s)
 max. +80°C

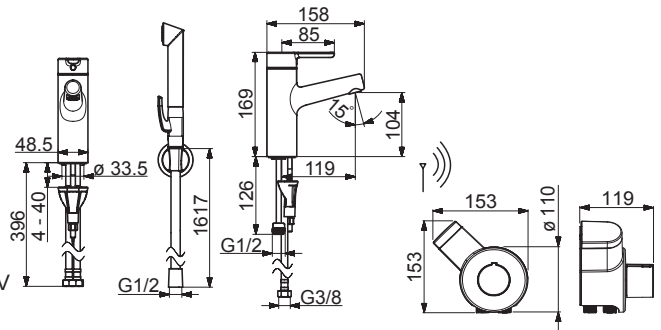


3013F

I (ISO 3822)
 EN 817, EN 15091
 100 - 1000 kPa
 0.1 l/s (300 kPa w/Controller)
 100 kPa (0.1 l/s)
 max. +70°C

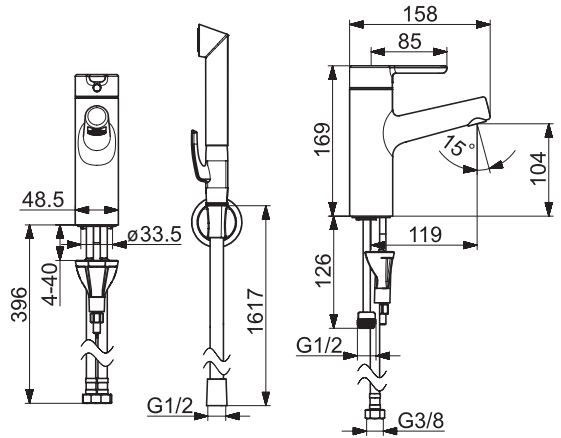
IP 55

AA 1.5 V Lithium x 2, CR 2450 3 V



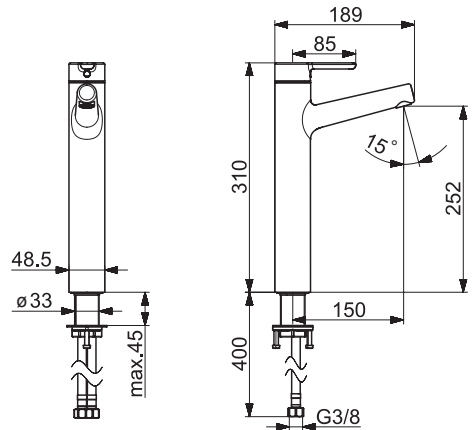
3012F

I (ISO 3822)
 EN 817
 50 - 1000 kPa
 0.1 l/s (300 kPa w/Controller)
 100 kPa (0.1 l/s)
 max. +80°C



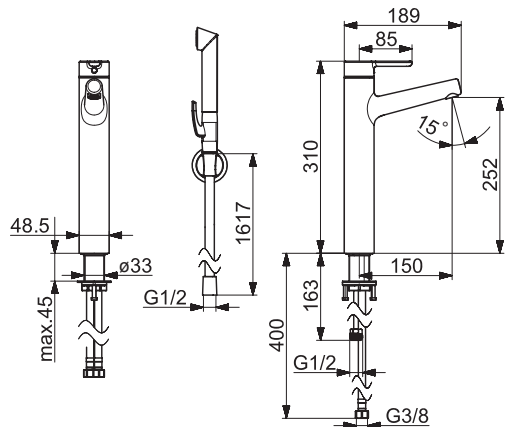
3001F

I (ISO 3822)
 EN 817
 50 - 1000 kPa
 0.1 l/s (300 kPa w/Controller)
 100 kPa (0.1 l/s)
 max. +80°C



3002F

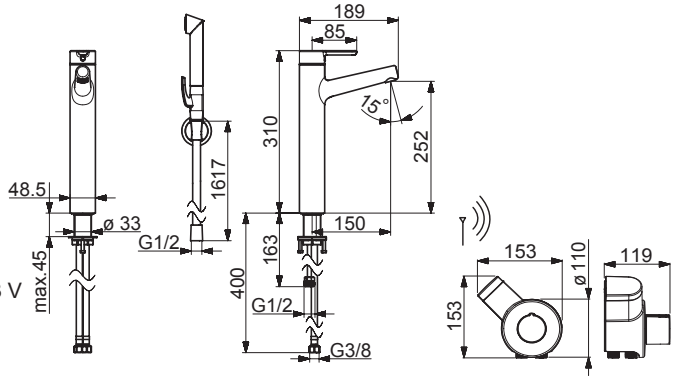
I (ISO 3822)
 EN 817
 50 - 1000 kPa
 0.1 l/s (300 kPa w/Controller)
 100 kPa (0.1 l/s)
 max. +80°C



3003F

I (ISO 3822)
 EN 15091, EN 817
 100 - 1000 kPa
 0.1 l/s (300 kPa w/Controller)
 100 kPa (0.1 l/s)
 max. +70°C

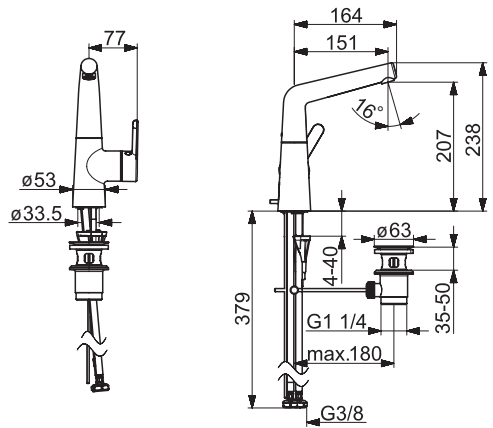
IP 55
 AA 1.5 V Lithium x 2, CR 2450 3 V



CE (EMC 2014/30/EU)

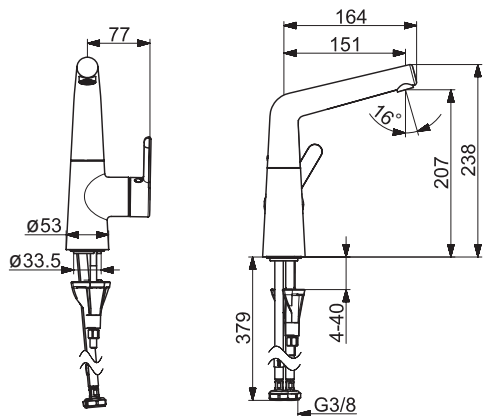
3004F

I (ISO 3822)
 EN 817
 50 - 1000 kPa
 0.1 l/s (300 kPa w/Controller)
 100 kPa (0.1 l/s)
 max. +80°C



3006F , 3006F-34

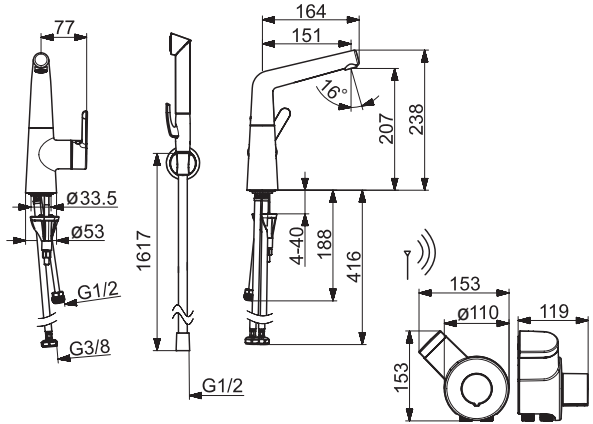
I (ISO 3822)
 EN 817
 50 - 1000 kPa
 0.1 l/s (300 kPa w/Controller)
 100 kPa (0.1 l/s)
 max. +80°C



3005F

I (ISO 3822)
 EN 817 , EN 15091
 50 - 1000 kPa
 0.1 l/s (300 kPa w/Controller)
 100 kPa (0.1 l/s)
 max. +70°C

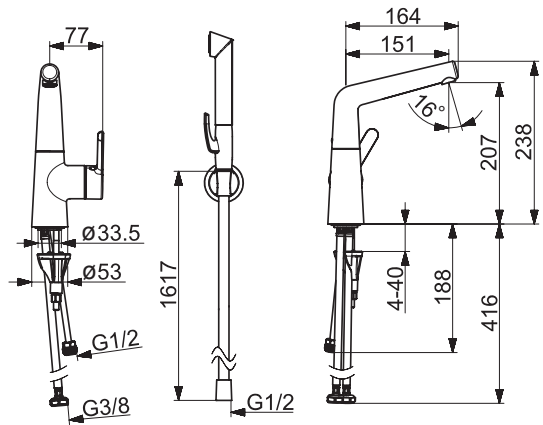
IP 55
 AA 1.5 V Lithium x 2, CR 2450 3 V



CE (EMC 2014/30/EU)

3008F

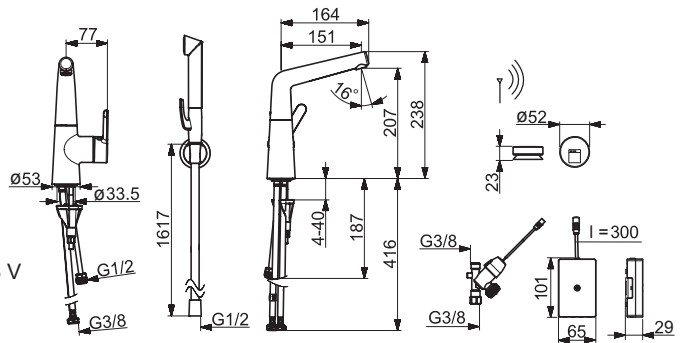
I (ISO 3822)
 EN 817
 50 - 1000 kPa
 0.1 l/s (300 kPa w/Controller)
 100 kPa (0.1 l/s)
 max. +80°C



3009F

I (ISO 3822)
 EN 817, EN 15091
 100 - 1000 kPa
 0.1 l/s (300 kPa w/Controller)
 100 kPa (0.1 l/s)
 max. +70°C

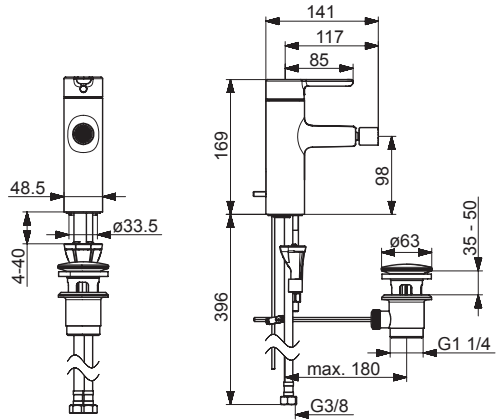
IP 54
 AA 1.5 V Lithium x 2, CR 2450 3 V



CE (EMC 2014/30/EU)

3018F

I (ISO 3822)
EN 817
50 - 1000 kPa
0.1 l/s (300 kPa w/Controller)
100 kPa (0.1 l/s)
max. +80°C



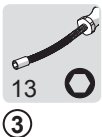
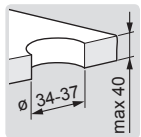
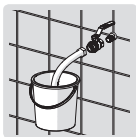
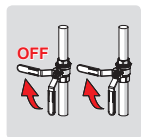
Installation

DK Installation
 EE Paigaldus
 FI Asennus

LT Montavimas
 LV Montāža
 NO Montering

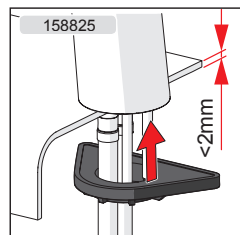
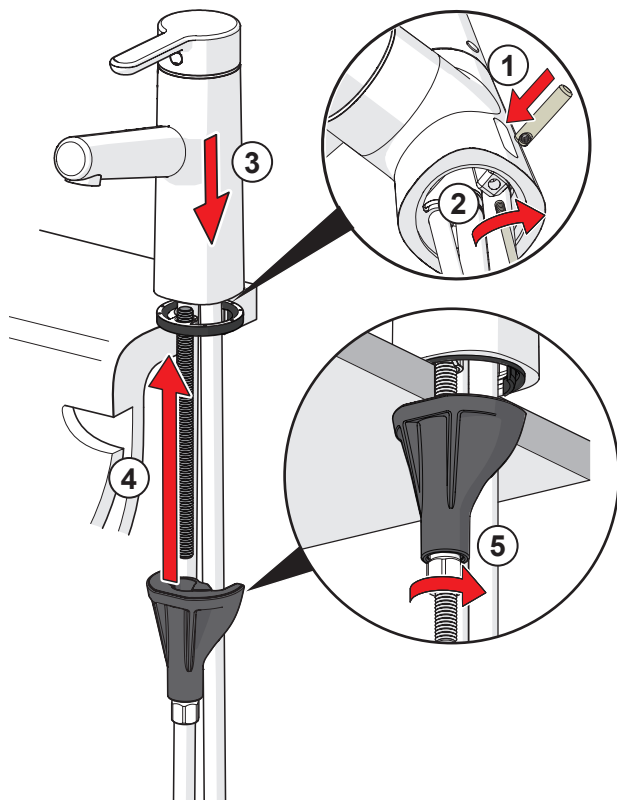
PL Instalacja
 RU Установка
 SE Installation

UA Встановлення



max.
1600 kPa

1



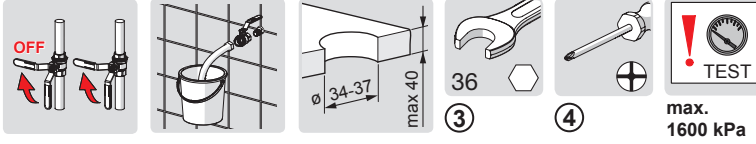
Installation

DK Installation
 EE Paigaldus
 FI Asennus

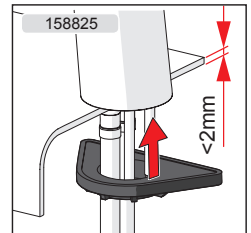
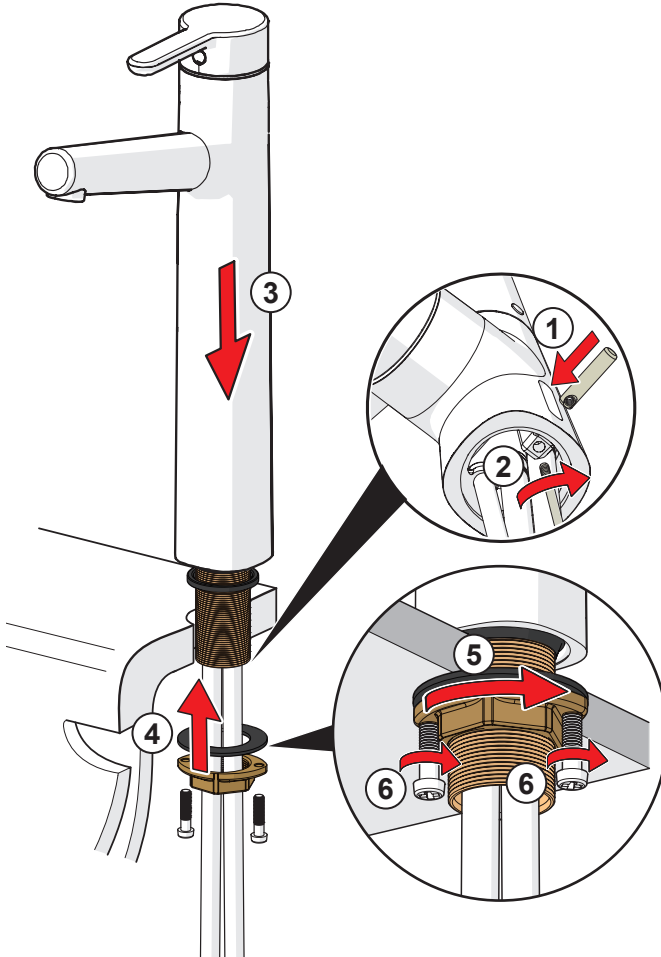
LT Montavimas
 LV Montāža
 NO Montering

PL Instalacja
 RU Установка
 SE Installation

UA Встановлення



1



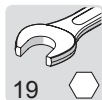
Installation

DK Installation
 EE Paigaldus
 FI Asennus

LT Montavimas
 LV Montāža
 NO Montering

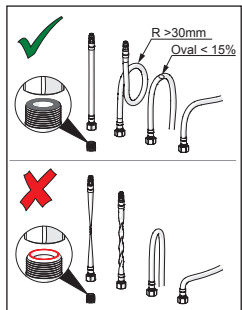
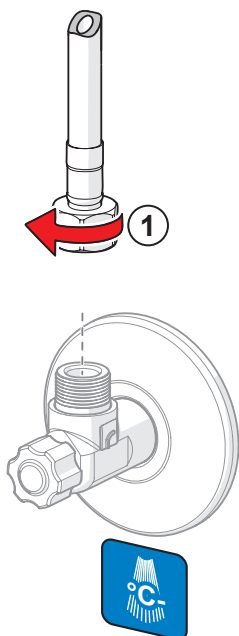
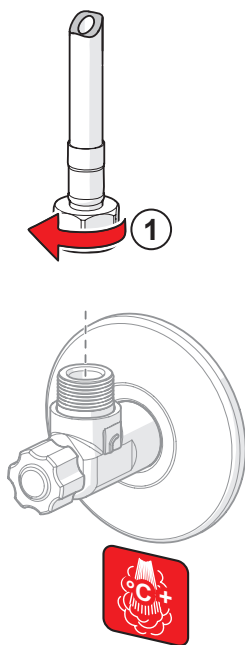
PL Instalacja
 RU Установка
 SE Installation

UA Встановлення



①

②



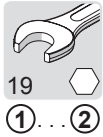
Installation

DK Installation
 EE Paigaldus
 FI Asennus

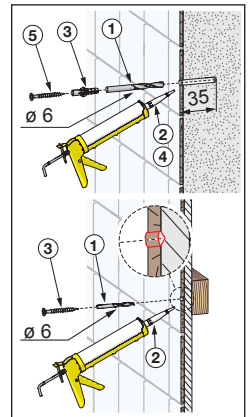
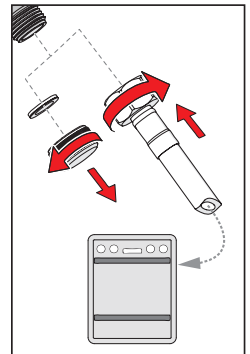
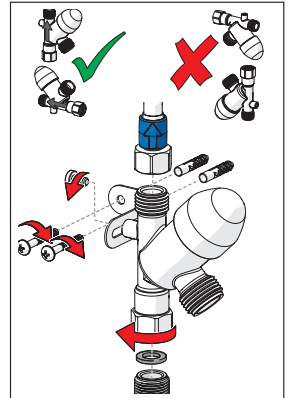
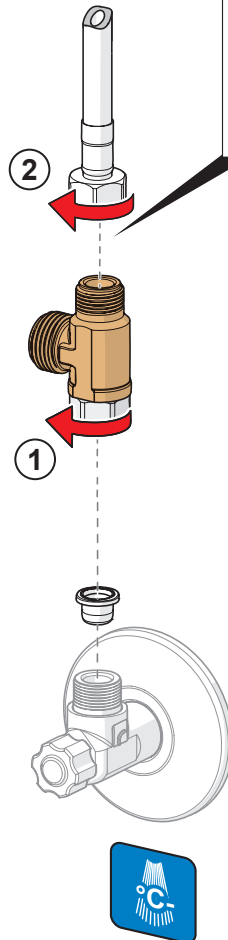
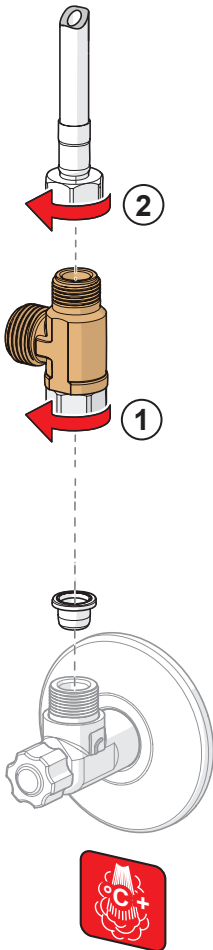
LT Montavimas
 LV Montāža
 NO Montering

PL Instalacja
 RU Установка
 SE Installation

UA Встановлення



2 3003F
 3013F
 3005F
 3009F



Installation

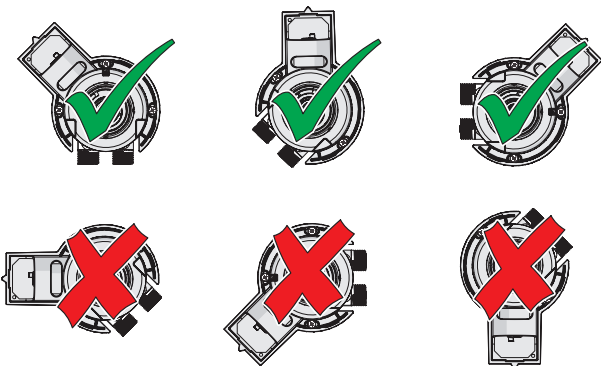
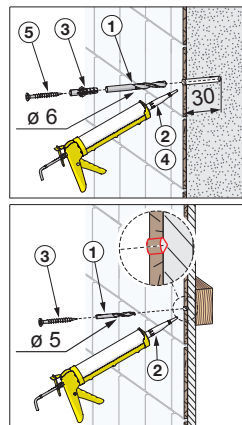
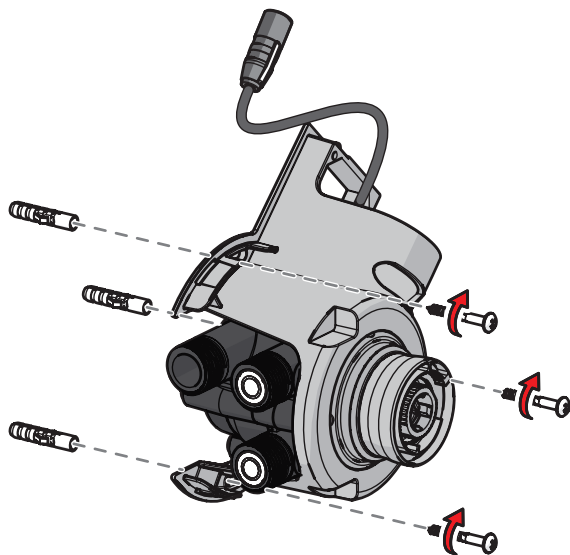
DK Installation
 EE Paigaldus
 FI Asennus

LT Montavimas
 LV Montāža
 NO Montering

PL Instalacja
 RU Установка
 SE Installation

UA Встановлення

3 3003F
 3013F
 3005F



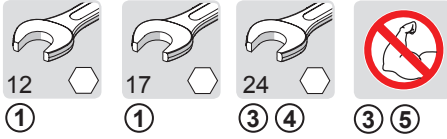
Installation

DK Installation
EE Paigaldus
FI Asennus

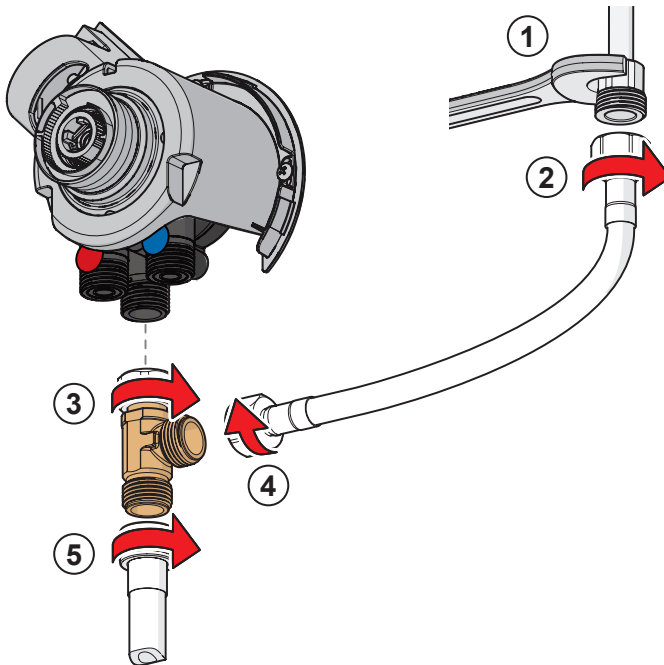
LT Montavimas
LV Montāža
NO Montering

PL Instalacja
RU Установка
SE Installation

UA Встановлення



4 3003F
3013F
3005F



Installation

DK Installation
 EE Paigaldus
 FI Asennus

LT Montavimas
 LV Montāža
 NO Montering

PL Instalacja
 RU Установка
 SE Installation

UA Встановлення

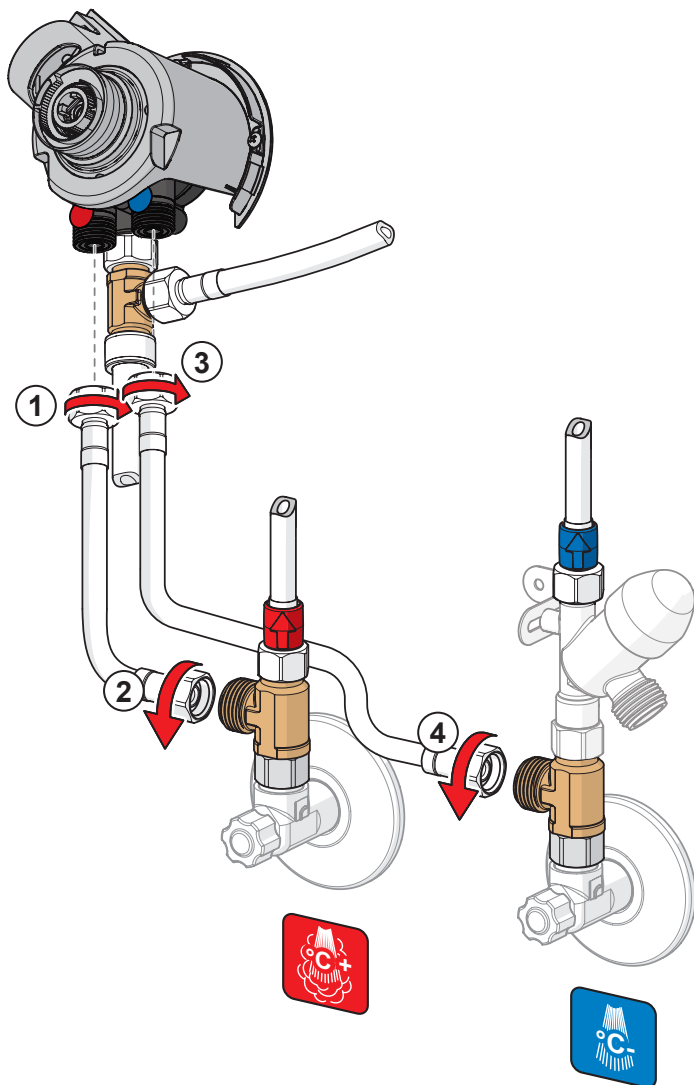


24



① ... ④ ① ③

5 3003F
 3013F
 3005F



Installation

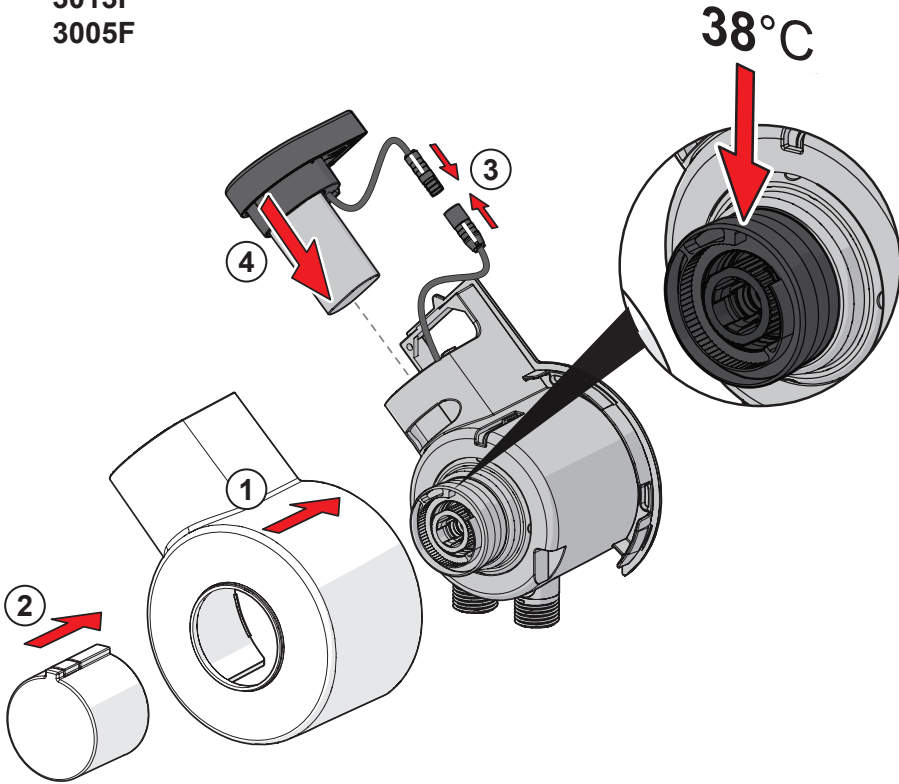
DK Installation
EE Paigaldus
FI Asennus

LT Montavimas
LV Montāža
NO Montering

PL Instalacja
RU Установка
SE Installation

UA Встановлення

6 3003F 3013F 3005F



Installation

DK Installation
 EE Paigaldus
 FI Asennus

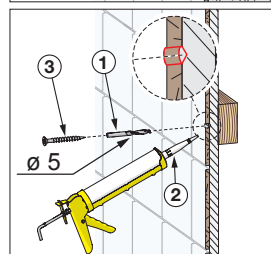
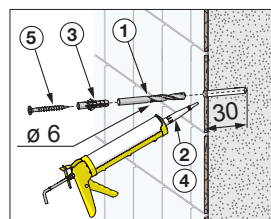
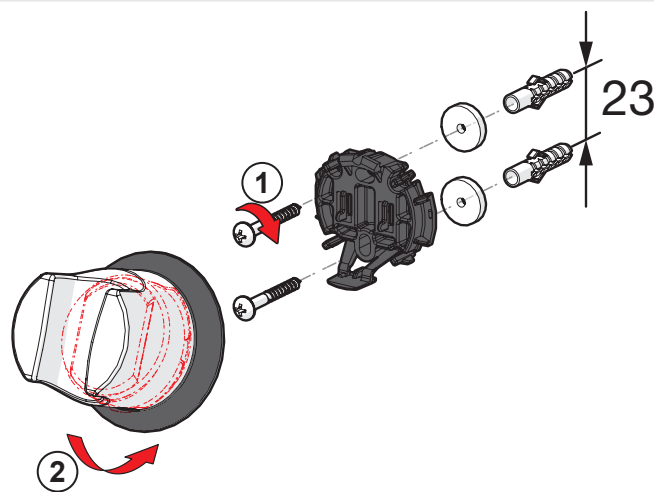
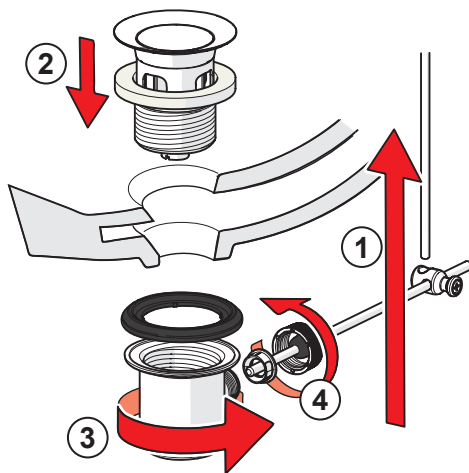
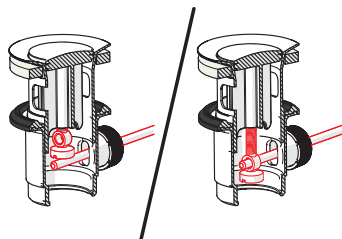
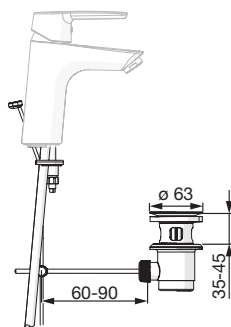
LT Montavimas
 LV Montāža
 NO Montering

PL Instalacja
 RU Установка
 SE Installation

UA Встановлення



① ② ③



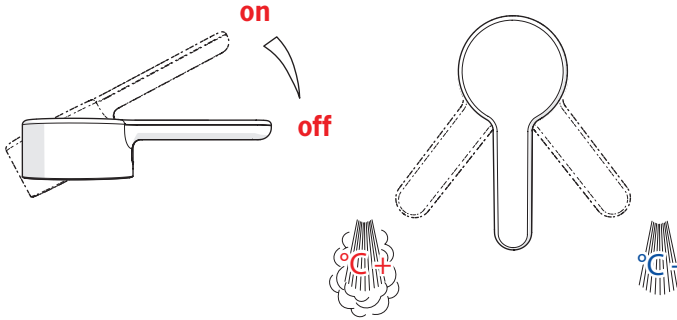
Operation

DK Betjening
EE Toimimine
FI Toiminta

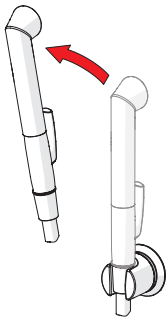
LT Veikimo principas
LV Darbības princips
NO Funksjon

PL Działanie
RU Принцип действия
SE Funktion

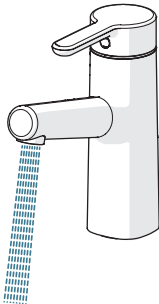
UA Принцип дії



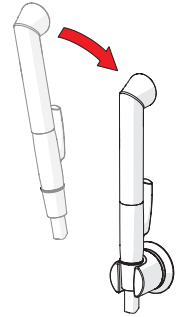
3003F, 3013F, 3005F



ON

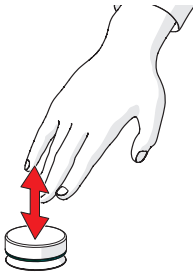


max. 2 min

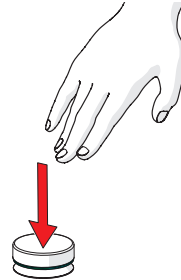


OFF

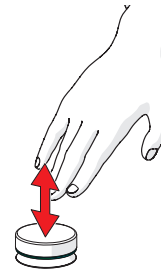
3009F



ON 3h



ON 12h



OFF

Limiting the flow rate

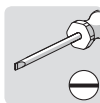
DK Begrænsning af vandmængden
EE Vooluhulga piiramine
FI Virtaaman rajoitus
LT Vandens srovės reguliavimas
LV Ūdens plūsmas ierobežošana

NO Begrensning av vannmengde
PL Ograniczenie wielkości strumienia
RU Регулирование потока
SE Flödesbegränsning
UA Регулювання потоку

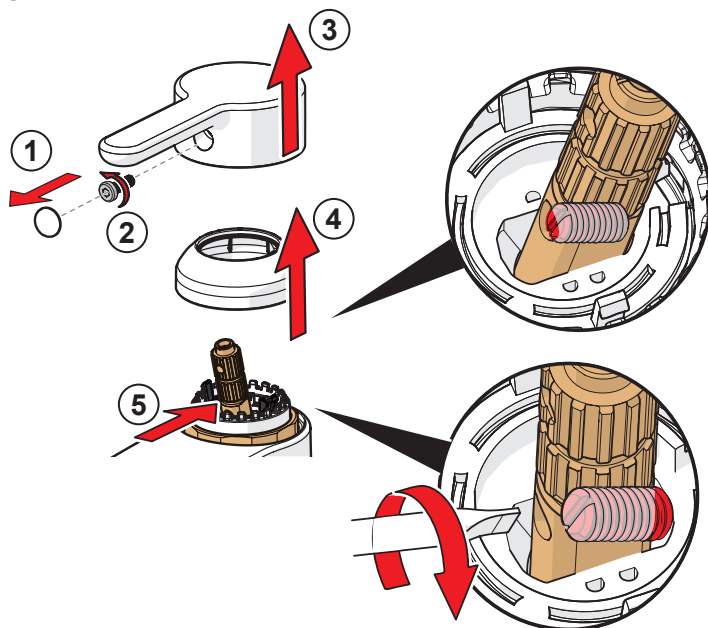


2.5

②



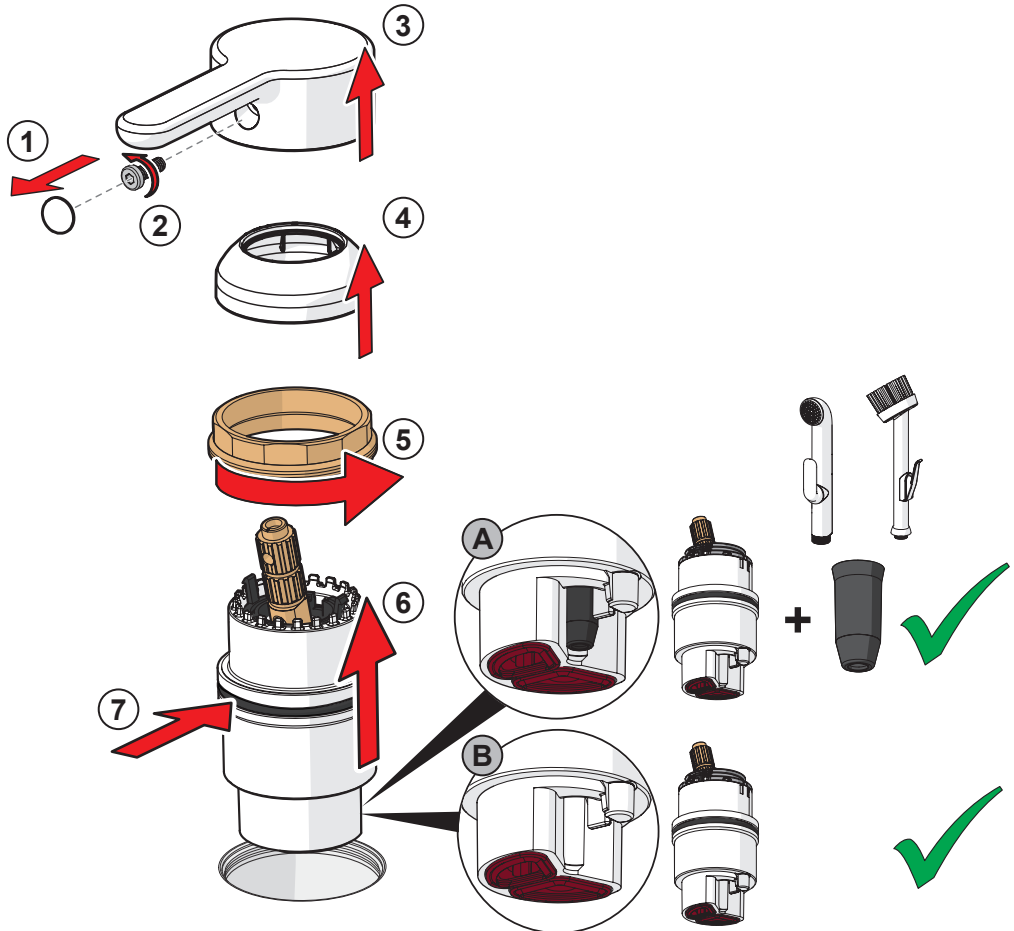
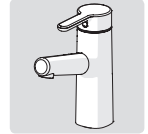
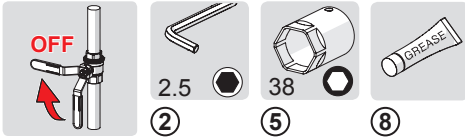
⑤



Changing the cartridge

DK Udsiftning af reguleringskassette (unit)
 EE Seadeosa vahetus
 FI Säättöosan vaihto
 LT Valdanciosios kasetės pakeitimas
 LV Regulēšanas mehānisma kasetes maiņa

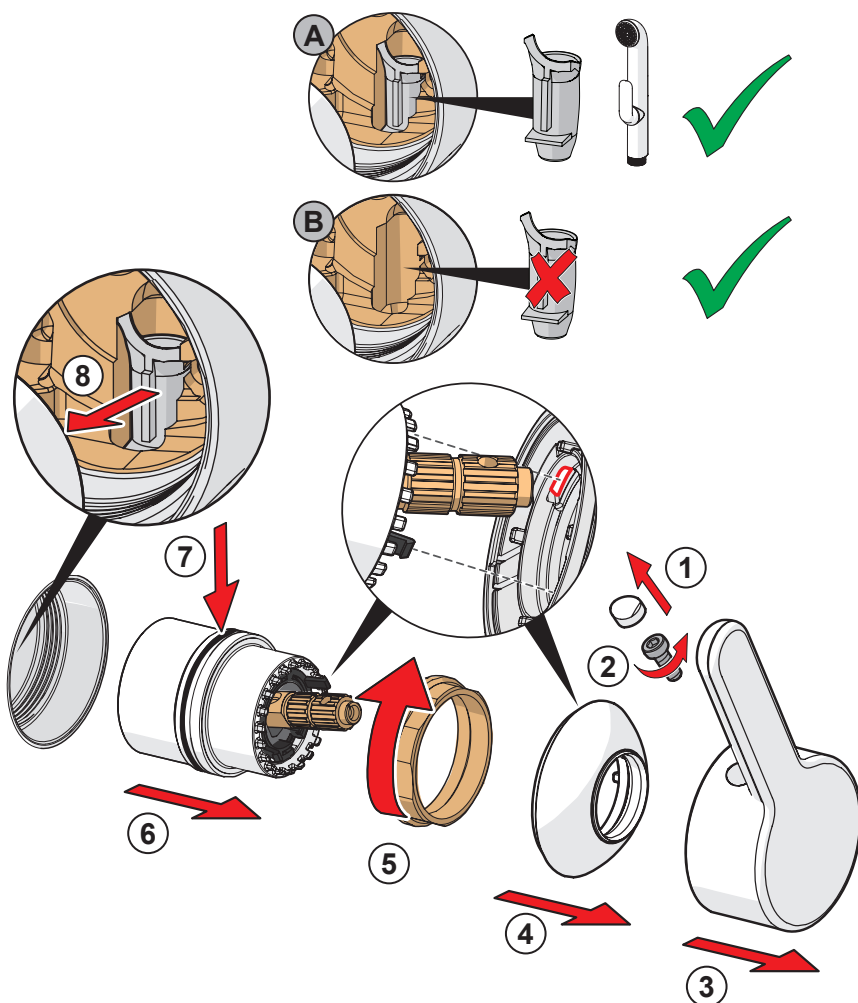
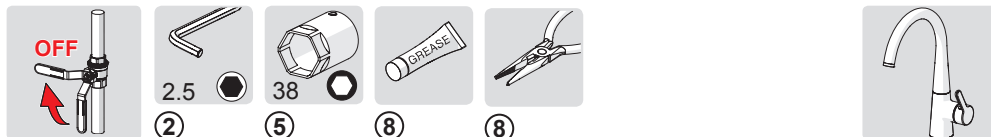
NO Skifting av kassett
 PL Wymiana modułu sterującego
 RU Замена регуляровочного блока
 SE Byte av kassett
 UA Заміна регулювального блоку



Changing the cartridge

DK Udsiftning af reguleringskassette (unit)
 EE Seadeosa vahetus
 FI Säättöosan vaihto
 LT Valdanciosios kasetės pakeitimas
 LV Regulēšanas mehānisma kasetes maiņa

NO Skifting av kassett
 PL Wymiana modułu sterującego
 RU Замена регулировочного блока
 SE Byte av kassett
 UA Заміна регульовального блоку



Changing the spout's swing angle

DK Ændring af tudens svingradius

EE Jooksutoru pöördumiskulnurga muutmine

FI Juoksutputken kääntymiskulman muuttaminen

LT Snapelio posūtkio kampo pakeitimas

LV Iztekas pagrieziena leņķa maiņa

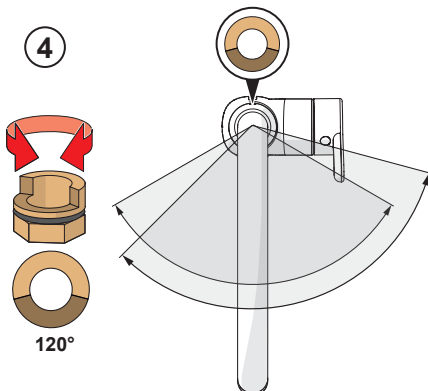
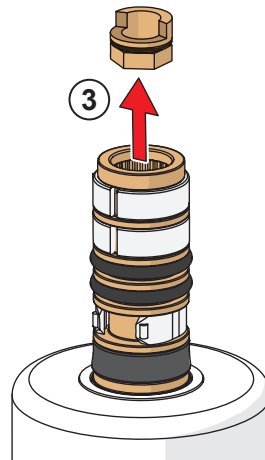
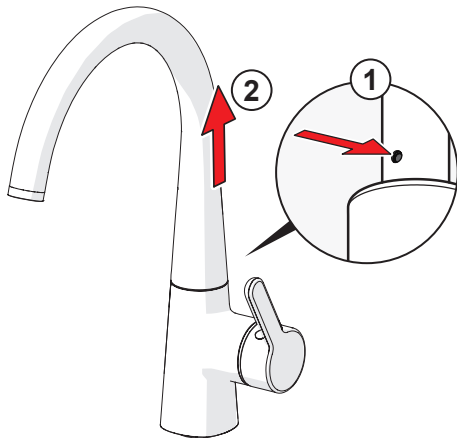
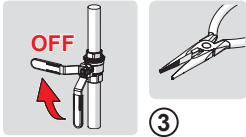
NO Begrensning av tudens svingutslag

PL W celu zmiany kąta obrotu wylewki

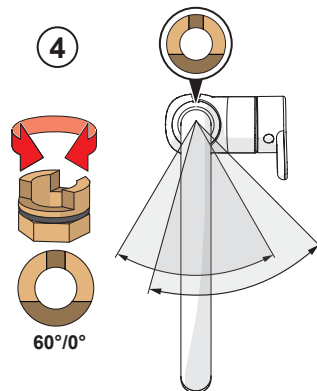
RU Изменение угла поворота излива

SE Ändring av utloppspipens svängradie

UA Зміна кута повороту виливу



159670/10



159667/10

Limiting temperature

DK Forindstilling af vandets max. temperatur
EE Temperatuuri piiramine seadeosast
FI Lämpötilan rajoitus
LT Temperatūros apribojimas
LV Karstā ūdens temperatūras ierobežošana
NO Begrenzing temperatur

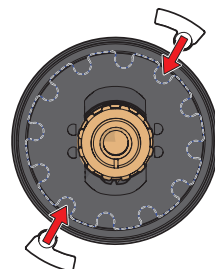
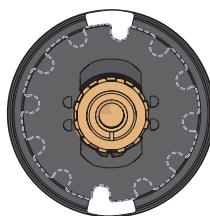
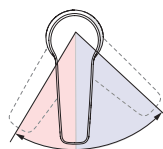
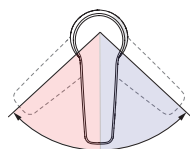
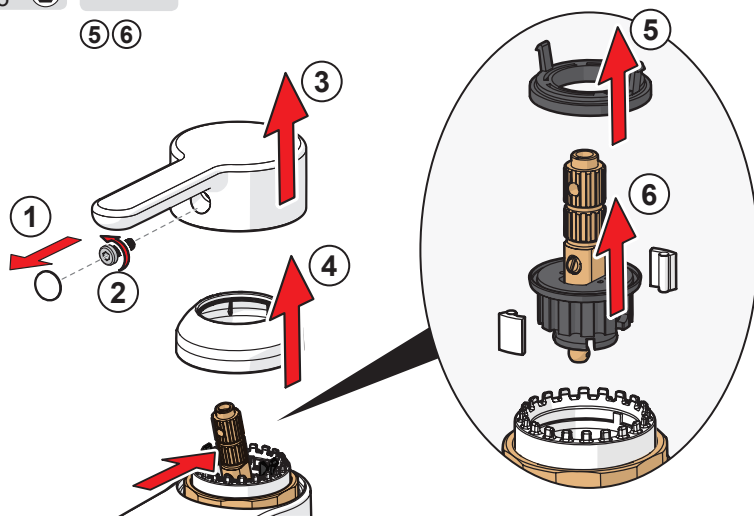
PL Ograniczenie temperatury
RU Ограничение температуры в регулирующем блоке
SE Begränsning av vattnets max. temperatur
UA Обмеження температури в регулюючому блоці



2.5

②

⑤ ⑥



Changing the cartridge

DK Udskiftning af reguleringskassette (unit)

EE Seadeosa vahetus

FI Säätöosan vaihto

LT Valdanciosios kasetės pakeitimas

LV Regulēšanas mehānisma kasetes maiņa

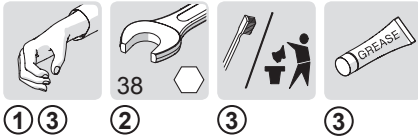
NO Skifting av kassett

PL Wymiana modułu sterującego

RU Замена модуля регулировочного блока

SE Byte av kassett

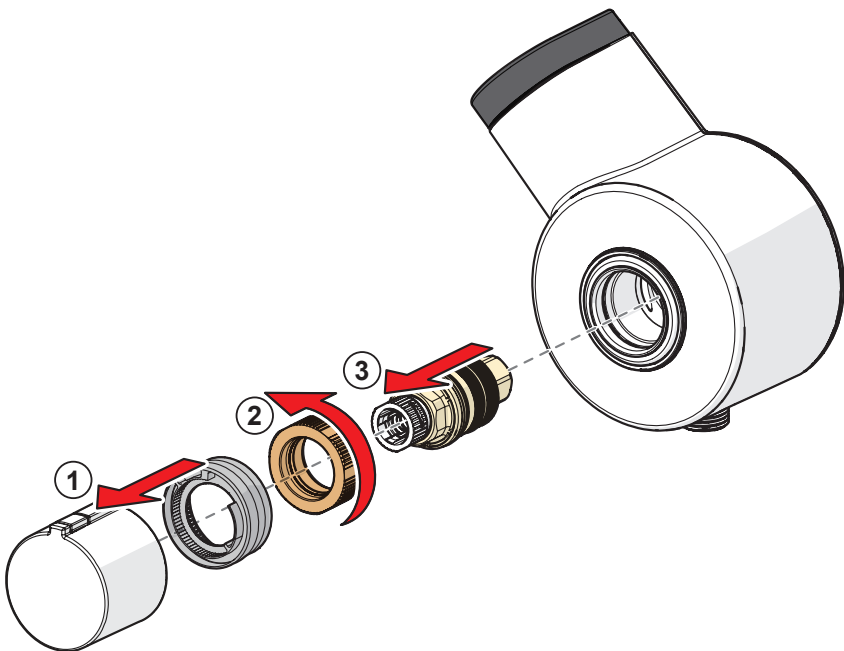
UA Заміна регулювального блоку



3003F

3013F

3005F



Changing the battery

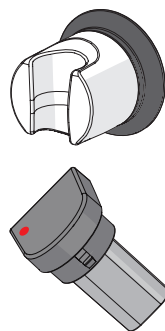
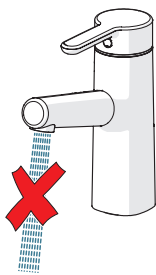
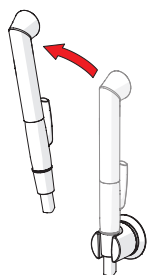
DK Udsiftning af batteri
 EE Patarei vahetamine
 FI Pariston vaihto
 LT Baterijos pakeitimas
 LV Baterijas maiņa

NO Bytting av batteri
 PL Wymiana baterii zasilajacej
 RU Замена батареек
 SE Byte av batteri
 UA Заміна батарейки

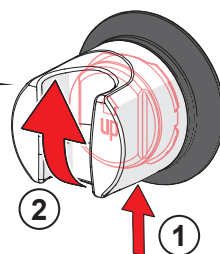
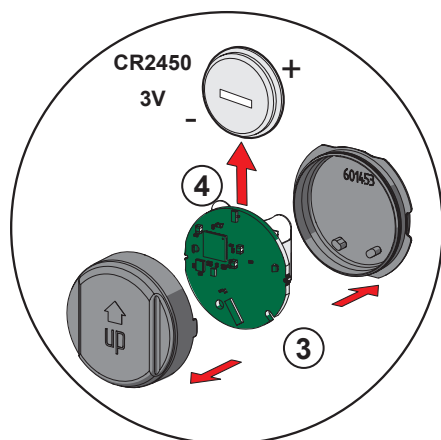
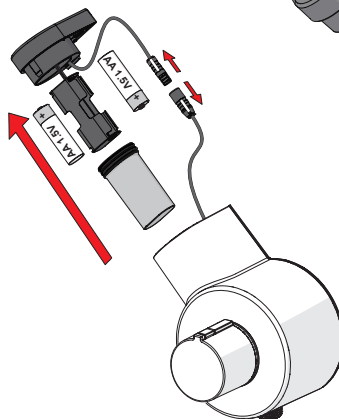


④

3003F
 3013F
 3005F



AA 1.5V x 2 Lithium



Changing the battery

DK Udskiftning af batteri

EE Patarei vahetamine

FI Pariston vaihto

LT Baterijos pakeitimas

LV Baterijas maiņa

NO Bytting av batteri

PL Wymiana baterii zasilajacej

RU Замена батареек

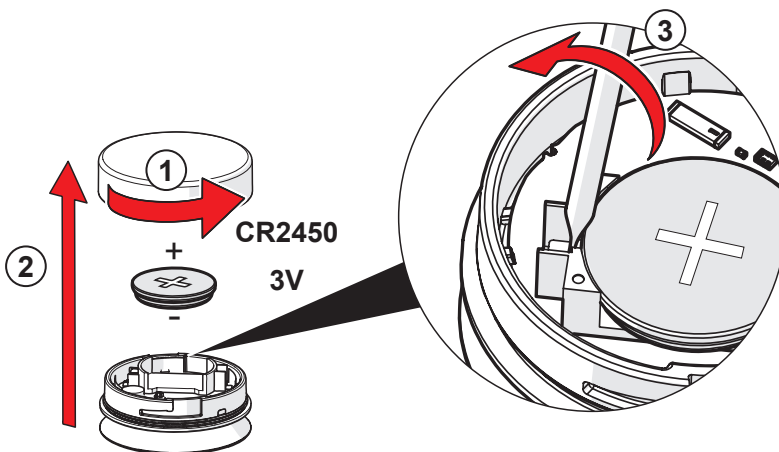
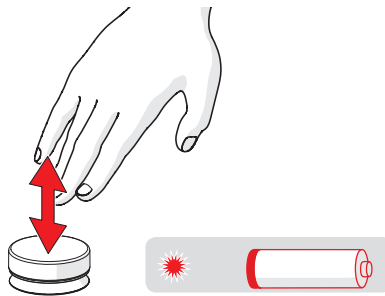
SE Byte av batteri

UA Заміна батарейки



① ②

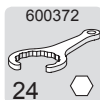
③



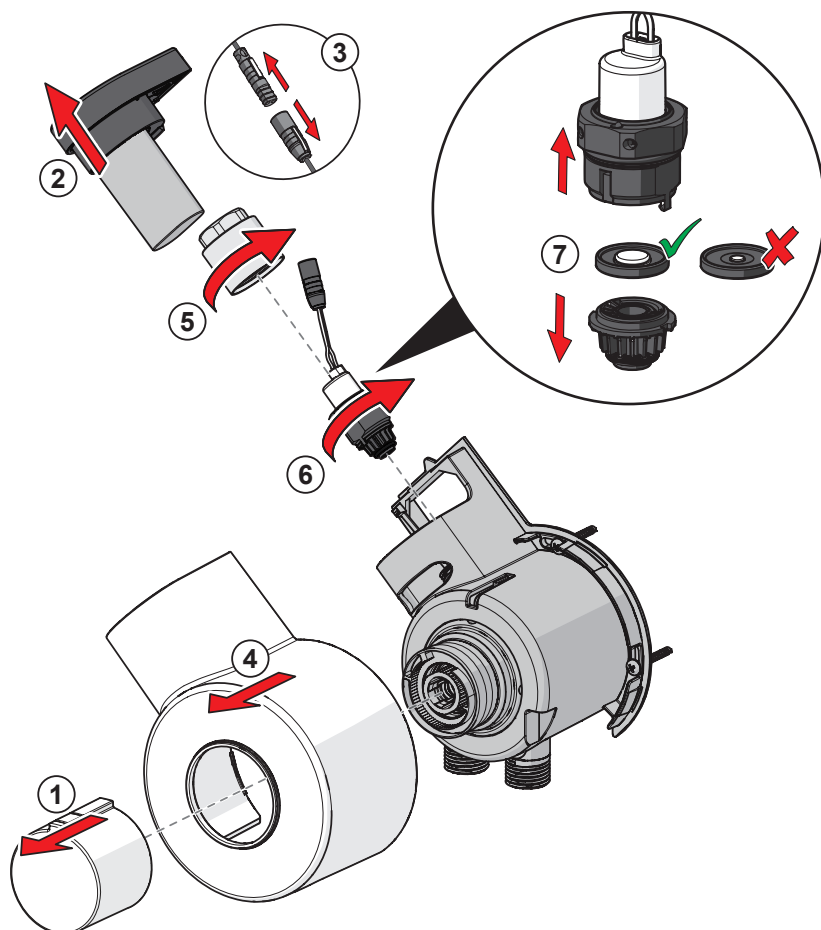
Changing the solenoid valve

DK Rensning/udskiftning af magnetventilens
EE Magnetventiili vahetamine
FI Magneettiventtiilin vaihto
LT Elektromagnetinio vožtuvo pakeitimas
LV Elektromagnētiskā vārsta maiņa

NO Bytting av magnetventil
PL Wymiana zaworu solenoidowego
RU Замена электромагнитного клапана
SE Byte av magnetventil
UA Заміна електро магнітного клапана



① ② ④ ⑤ ⑥ ⑦



Changing the solenoid valve

DK Rensning/udskiftning af magnetventilens

EE Magnetventiili vahetamine

FI Magneettiventtiilin vaihto

LT Elektromagnetinio vožtuvo pakeitimas

LV Elektromagnētiskā vārsta maiņa

NO Bytting av magnetventil

PL Wymiana zaworu solenoidowego

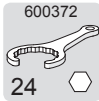
RU Замена электромагнитного клапана

SE Byte av magnetventil

UA Заміна електро магнітного клапана



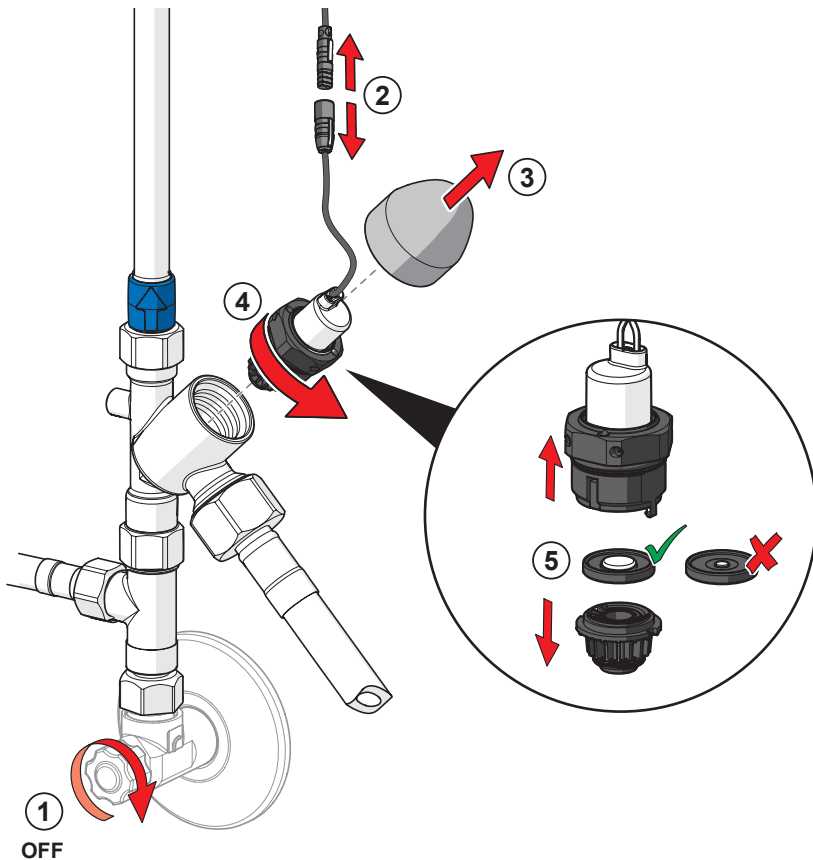
③



④



⑤



Cleaning/changing the litter filters

DK Rensning/udskiftning af filtre

EE Prügipüüdurid puhastamine/vahetamine

FI Roskasiivilöiden puhdistaminen/vaihtaminen

LT Filtrų valymas ir pakeitimas

LV Dubļu filtru tīrīšana/maiņa

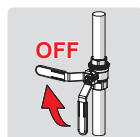
NO Rensing/bytting av filter

PL Czyszczenie/wymiana filtra

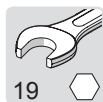
RU Очистка и замена уплотнительных фильтро

SE Rengöring/byte av smutsfilter

UA Чищення та заміна ущільнюючих фільтрів



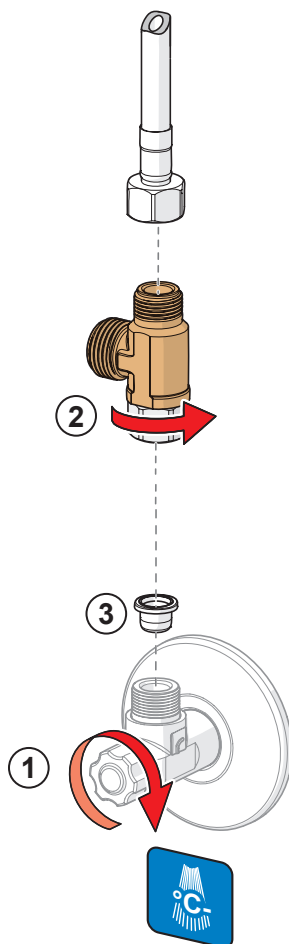
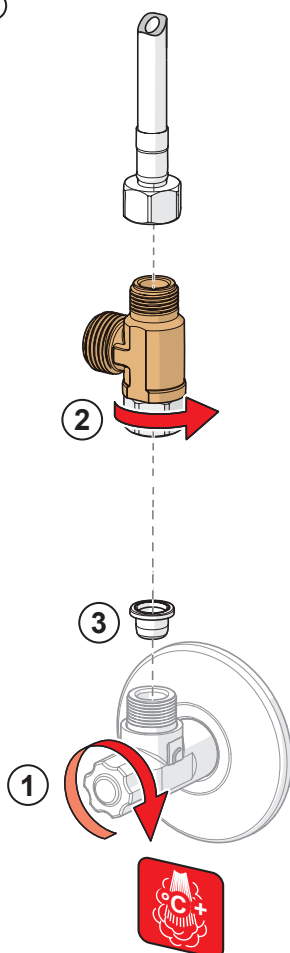
①



②



③



Changing the factory settings

DK Ændring af fabriksindstillinger

EE Tehaseseadete muutmine

FI Tehdasasetusten muuttaminen

LT Gamyklinių nustatymų pakeitimas

LV Rūpnīcas iestatījumu maiņa

NL Wijziging factory settings

PL Zmiana nastaw fabrycznych

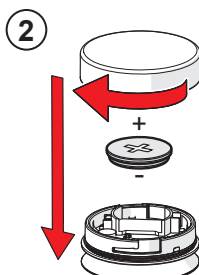
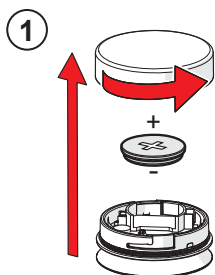
RU Изменение заводских значений

SE Justering av fabriksinställda styrparametrar

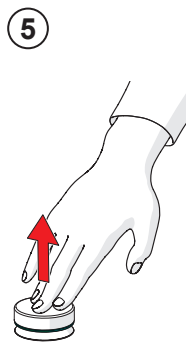
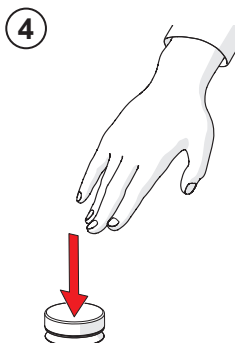
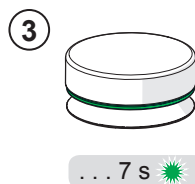
UA Зміна заводських значень



① ②



30 s



4x - 15x

1 x = 1/2 h

OK (2 - 7.5 h)
 < 2 h
 >7.5 h

Cleaning the faucet

DK Rengøring af armaturet

EE Puhastamine

FI Puhdistus

LT Maišytuvo valymas

LV Krāna tīrīšana

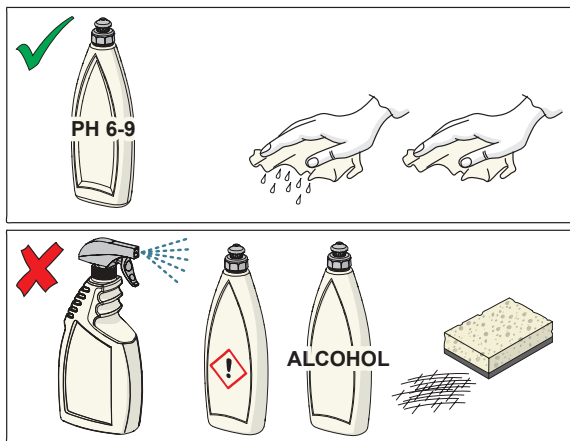
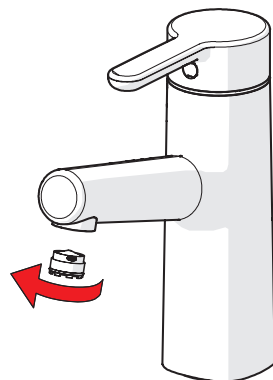
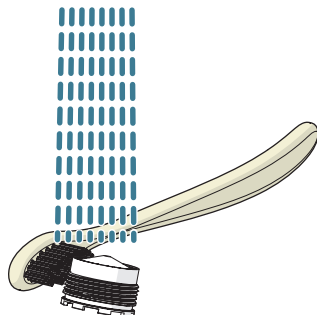
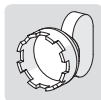
NO Rengjøring av kranen

PL Czyszczenie baterii

RU Чистка смесителя

SE Rengöring av blandarna

UA Чищення змішувача



Spare parts

DK Reservedele
EE Varuosad
FI Varaosat

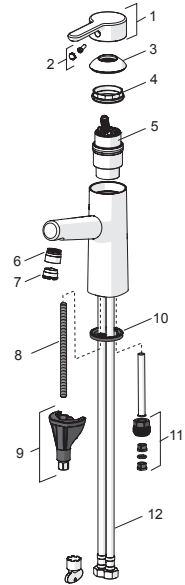
LT Atsarginės dalys
LV Rezerves daļas
NO Reservedeler

PL Części zamienne
RU Запасные части
SE Reservdelar

UA Запасні частини

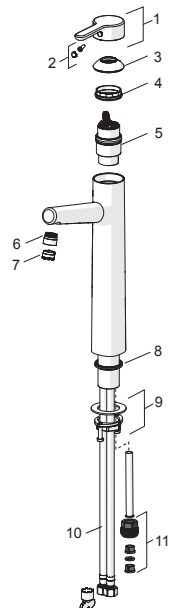
3000F, 3010F, 3013F, 3012F

- 1 1003074V
- 2 1002323V
- 3 1001740V
- 4 158726
- 5 158890
- 6 1001722V
- 7 602671V
- 8 602671V
- 9 1000780V
- 10 602610V
- 11 601971V
- 12 159684 (3012F, 3013F)
- 13 1001515V



3001F, 3002F, 3003F

- 1 1003074V
- 2 1002323V
- 3 1001740V
- 4 158726
- 5 158890
- 6 1001722V
- 7 602671V
- 8 602684V
- 9 602629V
- 10 602206/2
- 11 159684 (3002F, 3003F)

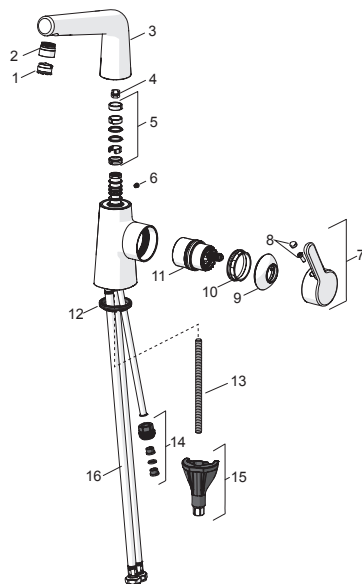


Spare parts

DK Reservedele	LT Atsarginės dalys	PL Części zamienne	UA Запасні частини
EE Varuosad	LV Rezerves daļas	RU Запасные части	
FI Varaosat	NO Reservedeler	SE Reservdelar	

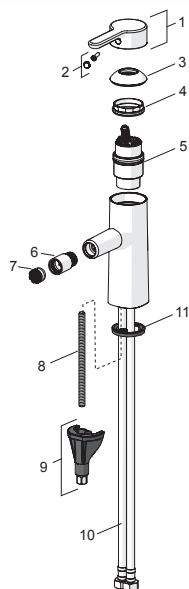
3004F, 3005F, 3006F, 3006F-34, 3008F, 3009F

- 1 602671V
- 2 1001722V
- 2 1005427V-34
- 3 1002464V
- 3 1005433V-34
- 4 159670/10
- 4 159667V
- 5 159499
- 6 602685V
- 6 1005428V-34
- 7 1003084V
- 7 1005431V-34
- 8 1002323V
- 9 1001740V
- 9 1005432V-34
- 10 158726
- 11 1003691V
- 12 1002371V
- 13 1000780V
- 14 159684 (3005F, 3008F, 3009F)
- 15 602610V
- 16 1004656V



3018F

- 1 1003074V
- 2 1002323V
- 3 1001740V
- 4 158726
- 5 158890
- 6 602686V
- 7 602671V
- 8 1000780V
- 9 602610V
- 10 1001515V
- 11 601971V



Spare parts

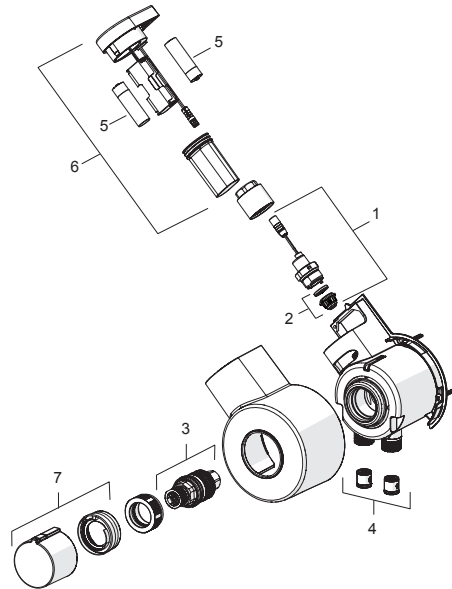
DK Reservedele
EE Varuosad
FI Varaosat

LT Atsarginės dalys
LV Rezerves daļas
NO Reservedeler

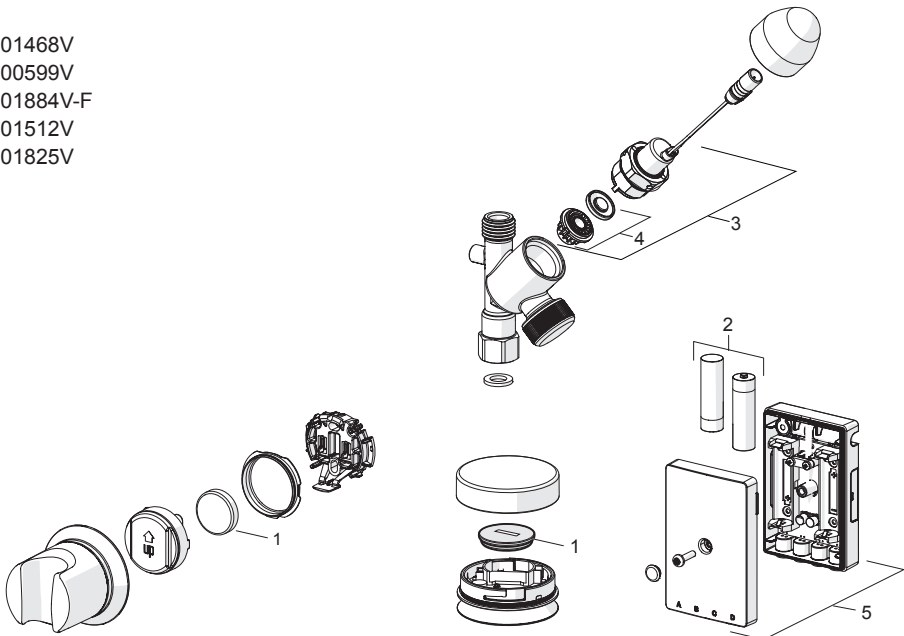
PL Części zamienne
RU Запасные части
SE Reservdelar

UA Запасні частини

- 1 601307V
- 2 601512V
- 3 178780V
- 4 105311
- 5 600599V
- 6 601590V
- 7 159048V



- 1 601468V
- 2 600599V
- 3 601884V-F
- 4 601512V
- 5 601825V



Spare parts

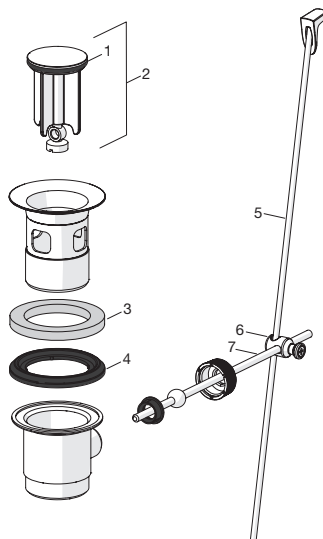
DK Reservedele
EE Varuosad
FI Varaosat

LT Atsarginės dalys
LV Rezerves daļas
NO Reservedeler

PL Części zamienne
RU Запасные части
SE Reservdelar

UA Запасні частини

- 1 559522/10
- 2 559506
- 3 559603/10
- 4 559536
- 5 602634V
- 6 559523
- 7 559591



Oras Group is a powerful European provider of sanitary fittings: the market leader in the Nordics and a leading company in Continental Europe. The company's mission is to make the use of water easy and sustainable and its vision is to become the European leader of advanced sanitary fittings. Oras Group has two strong brands, Oras and Hansa.

The head office of the Group is located in Rauma, Finland, and the Group has four manufacturing sites: Burglengenfeld (Germany), Kralovice (Czech Republic), Olesno (Poland) and Rauma (Finland). Oras Group employs approximately 1400 people in twenty countries. Oras Group is owned by Oras Invest, a family company and an industrial owner.

ORAS GROUP

Isometsäntie 2, P.O. Box 40

FI-26101 Rauma

Tel. +358 2 83 161

Fax +358 2 831 6300

info.finland@oras.com

www.oras.com

