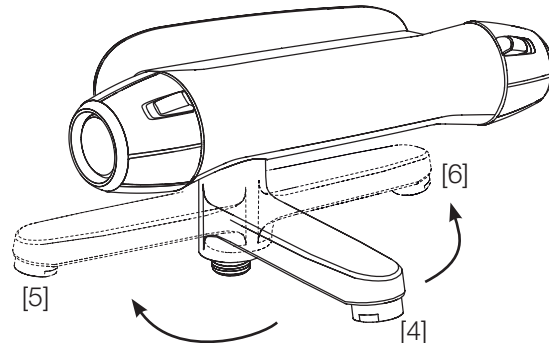
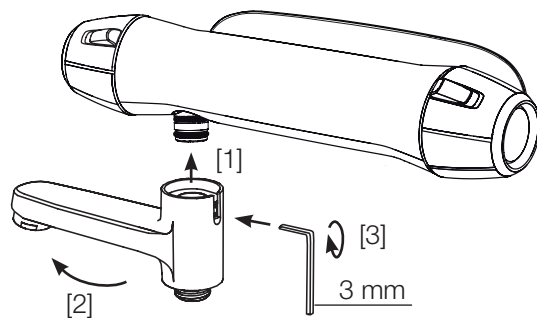
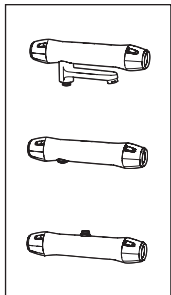
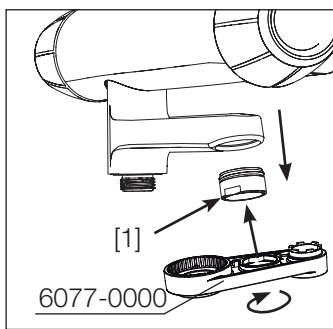


**A**

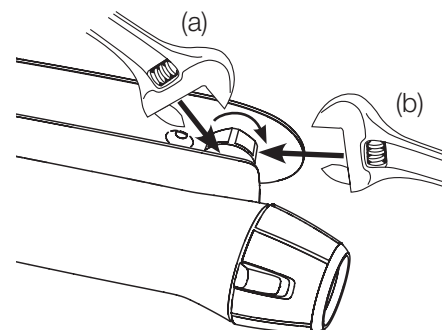
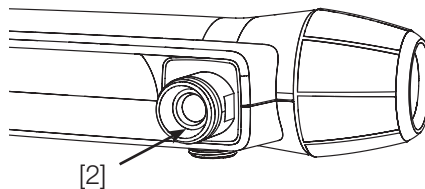


**B**

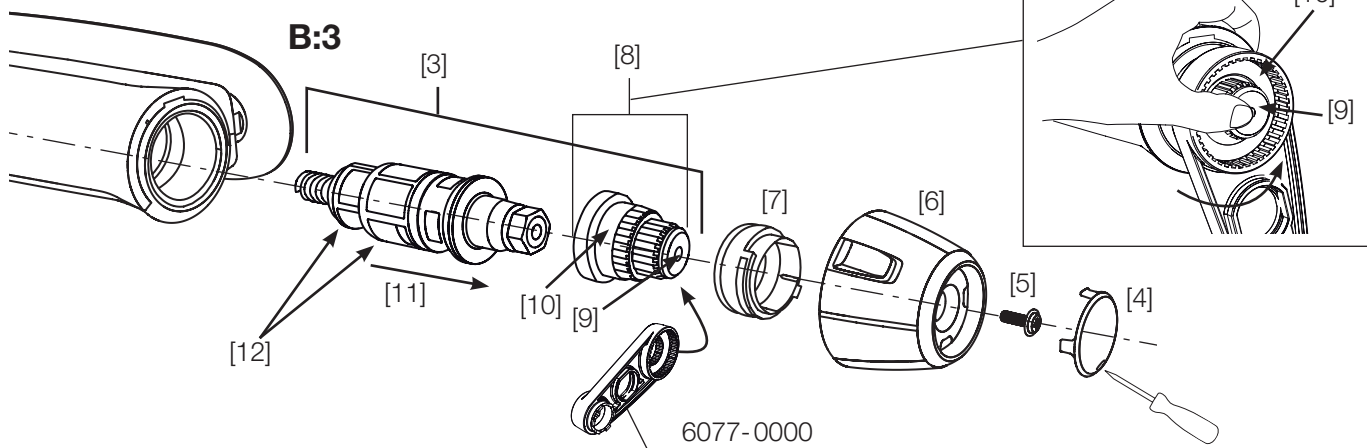
**B:1**



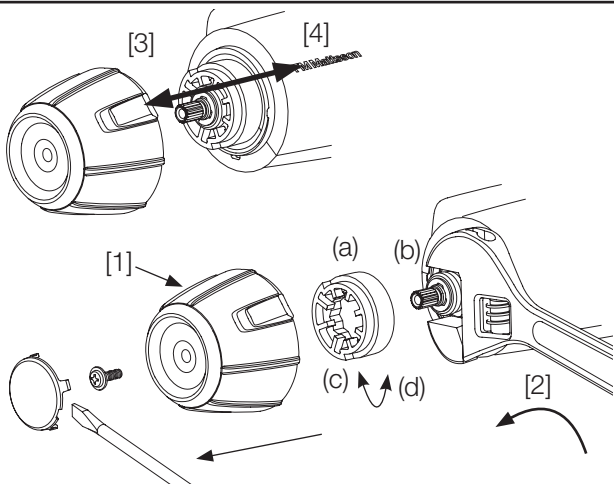
**B:2**



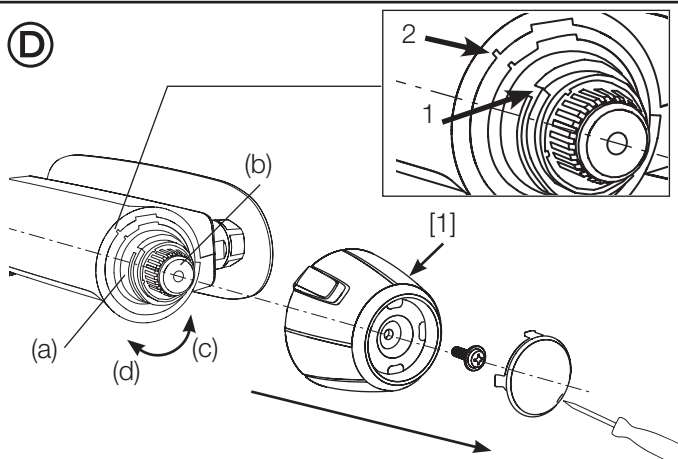
**B:3**

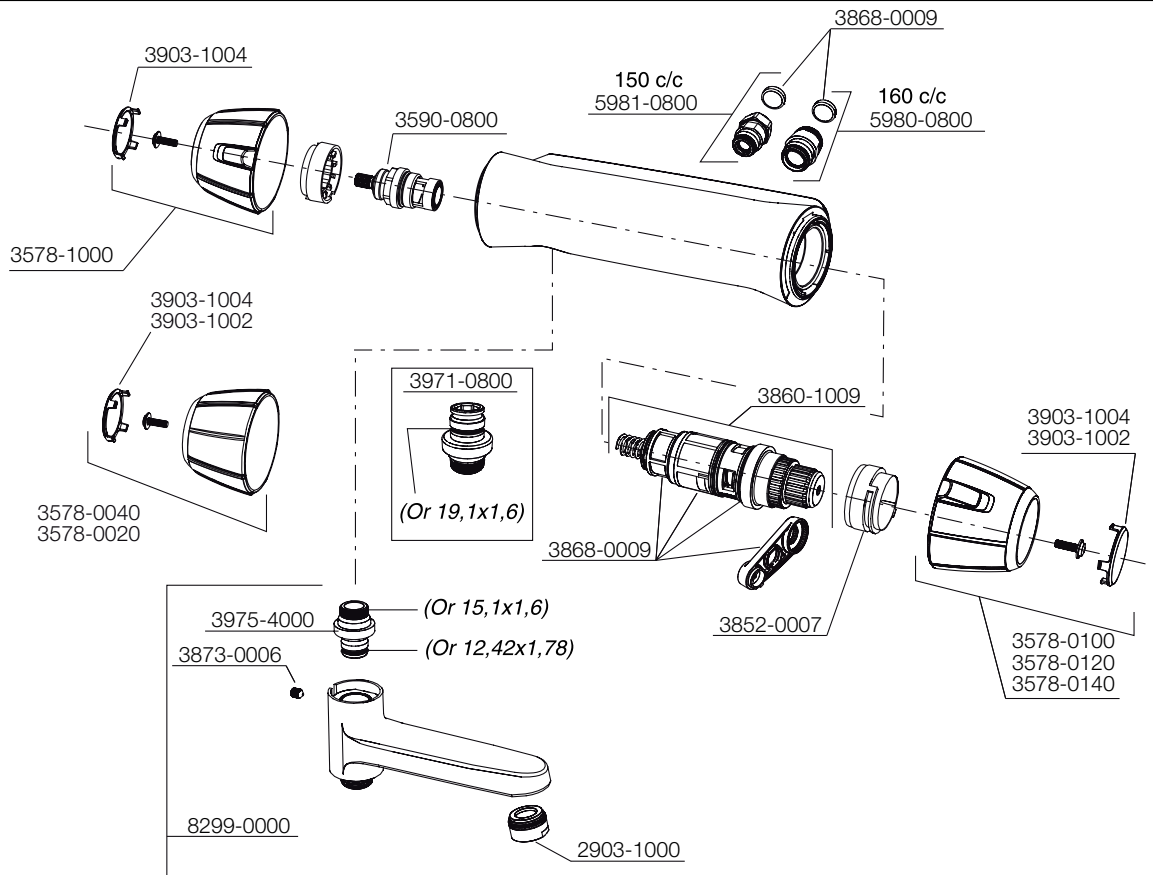


**C**



**D**





## SVENSKA

### MONTERING

Vi rekommenderar att du anlitar professionell VVS-installatör.  
OBS! Vid ny rörinstallation måste ledningarna fram till blandarna renspolas, innan blandaren monteras.

**A** Montering av badkarspip: Sätt badkarspipen på blandarens utlopp [1]. Tryck upp pipen mot blandaren och skruva fast den, pekande åt vänster, parallellt med blandaren [2], med insexnyckeln 3 mm [3].

Omkastare: När utloppspipen pekar rakt fram, kommer vatten ut ur utloppspipen [4]. Vrider man pipen åt vänster [5] eller höger [6] kommer vatten ut ur duschen.

### FELSÖKNING/SERVICE

#### **B** Dåligt flöde:

**B:1** Demontera strålsamlaren [1] och rengör den.

**B:2** Om det inte hjälper byt reglerpaketet [3]: Stäng först av inkommande vatten. Demontera blandaren från väggbricken: Håll fast med en skiftnyckel (a) så att nippeln inte roterar och muttern skruvas samtidigt med en annan skiftnyckel (b) medurs. Rengör filtren.

**B:3** Om det fortfarande blir dåligt flöde rengör reglerpaketets filter [12]. Om det inte hjälper byt reglerpaketet [3]: Lossa täcklocket med skruvmejsel vid markering [4]. Skruva ut skruven [5] och dra loss ratten [6]. Ta bort skällningsskyddsringen [7]. Skruva loss överdelen [8] enligt följande: Tryck in spindeln [9] och håll fast den så att den inte roterar med, samtidigt som muttern [10] skruvas med FM Mattssons serviceverktyg (Art.nr. 6077-0000). Dra ut reglerpaketet [11] och montera den nya i omvänd ordning.

#### **C** Läckage ur badkarspip/dusch när blandaren är stängd:

Byt överstycke: Stäng först av inkommande vatten. Demontera mängdratten [1] och byt överstycket [2]. Skruva loss överstycket med hjälp av en skiftnyckel.

**Inställning av ECO-stopp.** Demontera mängdratten [1] enligt. Drag av stoppringen (a) och vrid den medsols (c) för mindre flöde, och motsols (d) för större flöde. Montera flödesregleringsratten med tryckknappen [3] i linje med markeringen på blandarhuset [4].

#### **Ger endast kallt eller varmt vatten. Blandaren reagerar inte vid temperaturreglering:**

Blandaren är felkopplad. Stäng först av inkommande vatten. Varmvatten ska kopplas in på blandarens vänstra sida (vid mängdreglering).

#### **D** Kalibrering av temperatur

Kalibrera blandaren: Demontera temperaturratten [1] enligt **B:3** 4-6]. Vrid spindeln (b) medurs för kallare vatten och moturs för varmare vatten. När den önskade temperaturen är inställd på ca 38 °C, monteras skällningsskyddsringens stopplack 1 så att den kommer i linje med markeringen 2 på blandarhuset.

(a) skällningsskyddsring, (b) spindel, (c) varmare, (d) kallare.

### ÖVRIGT

**Vid risk för frost:** (tex vid uppvärmt fritidshus) Vattnet skall tömmas ur ledningen och blandaren. Öppna mängdratten för att tömma blandaren och blås ut vattnet i flödesriktningen. Lämna mängdratten i öppet läge. Alternativt demontera blandaren för att vara helt säkra och förvara i uppvärmt utrymme.

### RENGÖRING

Färg/ytbehandling bevaras bäst genom rengöring med mjuk trasa och mild tvällösning, eftersköljning med rent vatten och polering med torr trasa. Man får absolut inte använda kalklösande, sura- eller slipande skurmedel. För att avlägsna kalkfläckar, använd hushållsättika och spola efter med vatten.

**Uttjänta produkter kan återlämnas till FM Mattsson för återvinning.**

## ENGLISH INSTALLATION

Installation should be carried out by a professional water and sanitation expert.  
NB: When installing new pipes, the pipes leading to the mixer must be thoroughly flushed clean before the mixer is mounted.

**A** Connection of bath spout: Attach the bath spout to the mixer outlet [1]. Press it upwards towards the mixer and screw it into place, pointing left, parallel with the mixer [2], using the 3 mm Allen key [3].

Diverter: When the outlet spout is pointing forward, water is emitted from the outlet spout [4]. When the spout is turned to the left [5] or right [6], water is emitted from the shower.

## TROUBLESHOOTING/SERVICE

### **B** The mixer emits too little water:

**B:1** Dismantle the aerator [1] and clean it.

**B:2** If this does not help, clean the filters in the inlet nipples [2]: First turn off the incoming water. Dismantle the mixer from the wall fixture: Hold it in place with a spanner (a) to prevent the nipple from rotating, while turning the nut clockwise with another spanner (b). Clean the filters.

**B:3** If the flow is still weak, clean the filter in the regulator cartridge [12]. If this does not help, change the regulator cartridge [3]: Loosen the cover at the mark, using a spanner [4]. Undo the screw [5] and pull off the knob [6]. Remove the scalding protection ring [7]. Screw the cover [8] into place as follows: Press in the spindle [9] and hold it firmly in place to prevent it from rotating. Screw the nut [10] into place using FM Mattsson's service tool (Art. nr. 6077-0000). Pull out the regulation cartridge [11] and install the new one in reverse order.

### **C** The bath spout/shower leaks when the mixer is closed:

Replace the head piece: First turn off the incoming water supply. Dismantle the flow control knob [1] and replace the head piece [2]. Unscrew the head piece using a spanner.

**Setting the ECO stop function.** Dismantle the flow control knob [1]. Pull off the stop ring (a) and turn it clockwise (c) to reduce the flow, or anti-clockwise (d) to increase the flow. Connect the flow control knob [3], making sure that the push button is aligned with the mark on the mixer body [4].

### **The mixer only emits cold or hot water. The mixer does not respond when the temperature is adjusted:**

The mixer is incorrectly connected. First turn off the incoming water supply. The hot water should be connected on the left-hand side of the mixer (for flow control).

### **D** Calibration of temperature

Calibrate the mixer: Dismantle the flow control knob [1] according to the instructions in **B:3** 4-6]. Turn the spindle (b) clockwise for cooler water and anti-clockwise for warmer water. When the desired temperature is set at approximately 38°C, mount the stop lug for the scalding protection ring 1 so that it aligns with the mark 2 on the mixer body.

(a) scalding protection ring, (b) spindle, (c) warmer, (d) cooler.

**Note that the temperature, with the knob in its upper stop position, must not exceed 46°C.**

For mixers installed in any UK National Health Service Installation (TMV 3), see enclosed NHS Requirements.

Please note that these mixing valves are not equipped with knob with override button, but are set to the desired maximum temperature.

If the tub outlet does not provide the correct temperature, the mixer needs to be recalibrated on the shower outlet, with a following check of the tub outlet.

## GENERAL

**Freeze damage risks:** (e.g. in an unheated summer house). Empty the water from the water supply line and the mixer. Open the flow control knob to empty the mixer and blow out the water in the flow direction. Leave the flow control knob in the open position. As an added precaution, disconnect the mixer and store it in a heated place.

## CLEANING

Coating/plating finish is best preserved by cleaning with a soft cloth using a soft soap solution, rinsing with clean water and polishing with a dry cloth. Never use lime dissolving agents, acidic or abrasive detergents. Use household vinegar to remove lime stains and rinse off with water.

**Worn out products may be returned to FM Mattsson for recycling.**

## NORSK MONTERING

Vi anbefaler at du bruker en profesjonell VVS-installatør.

OBS! Ved ny rørinstallasjon må ledningene frem til blanderne spyles rene før blanderen monteres.

**A** Montering av badekarstut: Sett badekarstuten på blanderens utløp [1]. Trykk den opp mot blanderen og skru den fast, pekende mot venstre, parallellt med batteriet [2], med sekskantnøkkelen 3 mm [3].

Strålevender: Når utløpstuten peker rett frem, kommer det vann fra utløpstuten [4]. Hvis tuten vris til venstre [5] eller høyre [6], kommer det vann fra dusjen.

## FEILSØKING/SERVICE

### **B** Dårlig vanntrykk:

**B:1** Demonter strålesamleren [1] og rengjør den.

**B:2** Hvis det ikke hjelper, rengjør filterne i innløpsniplene [2]: Steng først av innkommende vann. Demonter blanderen fra veggplaten: Hold fast med en skiftenøkkel (a) slik at nippelen ikke roterer, og skru samtidig ut mutteren med en annen skiftenøkkel (b) med urviserne. Rengjør filterne.

**B:3** Hvis det fortsatt blir dårlig vanntrykk, rengjør reguleringspakkens filtre [12]. Hvis det ikke hjelper, bytt reguleringspakken [3]: Løsne dekslet med en skrutrekker ved markeringen [4]. Skru ut skruen [5] og trekk løs rattet [6]. Ta bort skoldingsbeskyttelsesringen [7]. Skru løs overdelen [8] på følgende måte: Trykk inn spindelen [9] og hold den fast slik at den ikke roterer, og skru samtidig ut mutteren [10] med FM Mattssons serviceverktøy (art. nr. 6077-0000). Trekk ut reguleringsinnmatet [11] og monter den nye i omvendt rekkefølge.

### **C** Lekkasje fra badekartut/dusj når kranen er stengt:

Bytt overstykke: Steng først av innkommende vann. Demonter mengderattet [1] og bytt overstykket [2]. Skru løst overstykket ved hjelp av en skiftenøkkel.

**Innstilling av ECO-stopp.** Demonter mengderattet [1]. Trekk av stoppringen (a) og vri den med urviserne (c) for mindre vanntrykk, og mot urviserne (d) for større vanntrykk. Monter mengdebegrenserrattet med trykknappen [3] på linje med markeringen på blanderhuset [4].

### **Gir bare kaldt eller varmt vann. Blandebatteriet reagerer ikke ved temperaturregulering:**

Blandebatteriet er feil tilkoblet. Steng først av innkommende vann. Varmt vannet skal kobles til på blandebatteriets venstre side (ved mengderegulering).

### **D** Kalibrering av temperatur

Kalibrer blanderen: Demonter temperaturret [1] ifølge **B:3** 4-6]. Vri spindel (b) med urviserne for kaldere vann og mot urviserne for varmere vann. Når den ønskede temperaturen er innstilt på ca. 38 °C, monteres skoldingsbeskyttelsesringens stopplakk 1 slik at den er på linje med markeringen 2 på blanderhuset.

(a) skoldingsbeskyttelsesring, (b) spindel, (c) varmere, (d) kaldere.

## ANNET

**Ved fare for frost:** (f.eks. ved uoppvarmet fritidshus) Ledningen og blanderen skal tømmes for vann. Åpne mengderattet for å tømme kranen og blås ut vannet i strømningsretningen. La mengderattet stå i åpen posisjon. Demonter eventuelt blanderen for å være helt sikker og oppbevar den på et oppvarmet sted.

## RENGJØRING

Farge/overflatebehandlingen bevares best ved rengjøring med myk klut og mild såpe. Etterskyl med rent vann og tørk over med tørr klut. Det må ikke benyttes kalkavløsende, sure eller slipende skuremidler. For å fjerne kalkflekker benytt husholdningseddik og skylt over med rent vann.

**Kasserte produkter kan leveres til Ostnor Norge for gjenvinning.**

## DANSK MONTERING

Vi anbefaler, at du benytter en uddannet VVS-installatør.  
OBS! Ved nye rørinstitutioner skal ledningerne frem til blandingsbatterierne spules rene, inden blandingsbatteriet monteres.

**A** Montering af udløbstud: Sæt udløbstud på blandingsbatteriets udløb [1]. Tryk den op mod blandingsbatteriet, og skru den fast, så den peger til venstre, parallelt med armaturet [2], ved hjælp af sekskantnøglen på 3mm [3].

Omskifter: Når udløbstud peger lige frem, kommer vandet ud af udløbstud [4]. Vrider man tuden til venstre [5] eller højre [6], kommer der vand ud af bruseren.

## FEILSØGNING/SERVICE

### **B** Dårlig stråle:

**B:1** Afmonter strålesamlere [1], og rengør den.

**B:2** Hvis det ikke hjælper, så rengør filtrene i indløbsniple [2]: Luk først af for det indkommende vand. Afmonter blandingsbatteriet fra vægpladen: Hold niplen fast med en skiftenøgle (a), så den ikke roterer, og skru samtidig møtrikkerne med en anden skiftenøgle (b) ved at dreje med uret. Rengør filtrene.

**B:3** Hvis vandstrålen stadig er utilfredsstillende, renses filtrene i reguleringsindsatsen [12]. Hvis det ikke hjælper, skiftes reguleringsindsatsen [3]: Løs dækslet med en skruetrækker ved markeringen [4]. Skru skruen [5] ud, og træk grebet [6] løs. Fjern skoldningsbeskyttelsesringen [7]. Skru overdelen [8] løs, som følger: Tryk spindlen [9] ind, og hold den fast, så den ikke roterer med, samtidig med at møtrikkerne [10] skrues med FM Mattssons serviceværktøj (art.nr. 6077-0000). Træk reguleringsindsatsen [11] ud, og monter den nye i omvendt orden.

### **C** Lækage fra badekartud/bruser, når blandingsbatteriet er lukket:

Udskift overstykket: Luk først for vandtilgangen. Demonter vandflowgrebet [1], og udskift overstykket [2]. Skru overstykket løs ved hjælp af en skiftenøgle.

**Indstilling af ECO-stop.** Demonter vandflowgrebet [1]. Træk stopringen (a) af, og drej den med uret (c) for mindre vandflow og mod uret (d) for større vandflow. Monter vandflowreguleringsgrebet med trykknappen [3] ud for markeringen på blanderhuset [4].

### **Giver kun koldt eller varmt vand. Blandingsbatteriet reagerer ikke ved temperaturregulering:**

Blandingsbatteriet er tilsluttet forkert. Luk først for vandtilgangen. Det varme vand skal tilsluttes på blandingsbatteriets venstre side (ved vandflowreguleringen).

### **D** Kalibrering af temperatur

Kalibrer blandingsbatteriet: Afmonter temperaturgrebet [1] som vist **[B:3 4-6]**. Drej spindlen (b) med uret for koldere vand og mod uret for varmere vand. Når den ønskede temperatur er indstillet på ca. 38 °C, monteres skoldningsbeskyttelsesringens stopkonsol 1, så den kommer på niveau med markeringen 2 på blandingsbatteriets hus. (a) skoldningsbeskyttelsesring, (b) spindel, (c) varmere, (d) koldere.

### **ØVRIGT**

**Ved risiko for frost:** (fx i uopvarmede fritidshuse) Vandet skal tømmes ud af ledningen og blandingsbatteriet. Åbn mængdegrebet for at tømme blandingsbatteriet, og blæs vandet ud i stråleretningen. Lad mængdegrebet stå i åben position. Alternativt kan du afmontere blandingsbatteriet for at være helt sikker og opbevare det i et opvarmet rum.

### **RENGÖRING**

Overfladebehandlingen bevares bedst ved rengøring med blød klud og en sæbeopløsning, som efterskylles med rent vand og renpoleres med tør klud. Der må under ingen omstændigheder anvendes syre eller syreholdige afkalkningsmidler, samt skuremidler. Ved sværere kalkpletter anvendes almindelig husholdningsed-dike, og efterskylles med rent vand. FM Mattsson tager gamle armaturer retur til genanvendelse.

### **FM Mattsson tager gamle armaturer retur til genanvendelse.**

## DEUTSCH MONTAGE

Wir empfehlen, einen professionellen HLS-Installateur zu beauftragen.  
Hinweis: Bei einer Rohrneuinstallation müssen die Leitungen zu den Mischern gespült werden, bevor die Mischermontage erfolgt.

**A** Montage der Wanneneinlauf: Bringen Sie der Wanneneinlauf am Mischerauslauf an [1]. Drücken Sie sie in Richtung Mischer und verschrauben Sie sie wobei die Tülle nach links weist parallel mit dem Mischer [2] mit einem 3-mm-Inbusschlüssel [3]. Umschalter: Wenn die Auslauffülle gerade nach vorn weist, tritt Wasser aus der Auslauffülle aus [4]. Durch Drehen der Tülle nach links [5] oder rechts [6] läuft Wasser aus der Dusche.

## FEHLER und LÖSUNGEN

### **B** Unzureichender Durchfluss:

**B:1** Demontieren Sie den Perlator [1] und reinigen Sie ihn.

**B:2** Wird das Problem dadurch nicht behoben, reinigen Sie die Filter in den Einlaufnippeln [2]: Sperren Sie zunächst die Wasserzufuhr. Lösen Sie den Mischer von der Wandschelle: Nutzen Sie als Halterung einen Schraubenschlüssel (a), damit sich der Nippel nicht dreht. Drehen Sie gleichzeitig mit einem anderen Schraubenschlüssel (b) die Mutter im Uhrzeigersinn. Reinigen Sie die Filter.

**B:3** Ist der Durchfluss noch immer unzureichend, reinigen Sie die Filter der Reglereinheit [12]. Wird das Problem dadurch nicht behoben, ersetzen Sie die Reglereinheit [3]: Lösen Sie den Verschlussdeckel an der Markierung mit einem Schraubendreher [4]. Drehen Sie die Schraube heraus [5] und lösen Sie den Regler [6]. Entfernen Sie den Verbrühschutzring [7]. Schrauben Sie das Oberteil [8] wie folgt ab: Drücken Sie die Spindel [9] hinein und halten Sie sie fest, um ein Mitdrehen zu verhindern. Drehen Sie gleichzeitig die Mutter [10] mit dem FM Mattsson-werkzeug (Art.nr. 6077-0000). Ziehen Sie das Reglerpaket [11] heraus und montieren Sie den neuen Einsatz in umgekehrter Reihenfolge.

### **C** Leckende Badewannentülle/Dusche bei geschlossenem Mischer:

Ersetzen Sie das Oberteil: Sperren Sie zunächst die Wasserzufuhr. Demontieren Sie den Durchflussregler [1] und ersetzen Sie das Oberteil [2]. Schrauben Sie das Oberteil mit einem Schraubenschlüssel ab.

### **Einstellung von ECO-Stopp.**

Demontieren Sie den Durchflussregler [1]. Ziehen Sie den Stoppring (a) ab und drehen Sie ihn im Uhrzeigersinn (c), damit der Durchfluss geringer und gegen den Uhrzeiger (d), damit der Durchfluss größer wird. Montieren Sie den Durchflussregler so, dass sich der Druckknopf [3] in einer Linie mit der Markierung auf dem Mischergehäuse [4] befindet.

### **Es tritt nur warmes oder kaltes Wasser aus. Der Mischer reagiert nicht bei der Temperaturregelung:**

Der Mischer ist falsch angeschlossen. Sperren Sie zunächst die Wasserzufuhr. Die Warmwasserleitung ist mit der linken Mischerseite zu verbinden (bei Durchflussregelung).

### **D** Temperaturkalibrierung

Kalibrieren Sie den Mischer: Demontieren Sie den Temperaturregler [1] gemäß **[B:3 4-6]**. Drehen Sie die Spindel (b) gegen den Uhrzeigersinn für kälteres Wasser. Drehen Sie die Spindel (b) im Uhrzeigersinn für wärmeres Wasser. Wenn die Temperatur auf ca. 38°C justiert ist, wird der Anschlag des Verbrühschutzrings 1 so montiert, dass er sich in einer Linie mit der Markierung 2 am Mischergehäuse befindet. (a) Verbrühschutzring, (b) Spindel, (c) wärmer, (d) kälter.

### **SONSTIGES**

**Bei Frostgefahr** (z.B. bei unbeheiztem Wochenendhaus): Lassen Sie das Wasser aus Leitung und Mischer ab. Öffnen Sie den Durchflussregler, um den Mischer zu leeren und lassen Sie das Wasser in Fließrichtung austreten.. Belassen Sie den Durchflussregler in geöffneter Stellung. Alternativ kann der Mischer demontiert und in einem beheizten Raum aufbewahrt werden.

### **REINIGUNG**

Die Oberflächen dürfen nur mit einem feuchten, weichen Tuch mit mildem Seifenwasser gereinigt werden, mit klarem Wasser spülen und mit einem trockenen Tuch nachpolieren. Auf keinen Fall benutzen Sie bitte Scheuermittel, Säure oder Poliermittel. Benutzen Sie Haushaltssessig zum Entfernen von Kalk, und spülen Sie mit klarem Wasser.

### **Ausgediente Produkte können zu Recyclingzwecken bei FM Mattsson abgegeben werden.**



## NEDERLANDS INSTALLATIE

Wij raden u aan een beroep te doen op een professionele installateur voor verwarming, ventilatie en sanitair (een VVS-installateur). OPGELET: Bij een nieuwe buisinstallatie moeten de leidingen tot de mengmachines schoongespoeld worden voordat u de mengmachine monteert.

**A** Montage van badpijp: Plaats de badpijp op de uitlaat van de [1]. Druk hem omhoog tegen de mengmachine en schroef hem [2], naar links gericht, parallel met dem Mischer, vast met een 3 mm inbussleutel [3]. Omschakelaar: Wanneer de uitlaatpijp recht naar voren wijst, komt er water uit de uitlaatpijp [4]. Wanneer men de pijp naar links [5] of naar rechts [6] draait, komt er water uit de douche.

## STORINGZOEKEN/SERVICE

### **B** Slechte doorstroming:

**B:1** Demonteer de waterstraalverzamelaar [1] en maak hem schoon.

**B:2** Indien dat niet helpt: maak de filter schoon bij de inlaattippels [2]: Sluit eerst de watertoevoer af. Demonteer de mengmachine vanaf de wandplaat: Houd hem vast met een Engelse sleutel (a), zodat de nippel niet draait en schroef tegelijkertijd de moer in wijzerzin vast met een andere Engelse sleutel (b). Maak de filter schoon.

**B:3** Als de doorstroming slecht blijft, moet u de filters van het regelinzetstuk schoonmaken [12]. Vervang het regelinzetstuk als dit niet helpt [3]: Maak het deksel met de schroevendraaier los bij het merkteken [4]. Draai de schroef los [5] en trek het stuurwiel eruit [6]. Verwijder de beschermingsring [7]. Schroef het bovendeel [8] op de volgende manier los: Druk de spindel in [9] en houd hem vast zodat hij niet meedraait. Schroef tegelijkertijd de moer [10] vast met het speciale FM Mattsson-servicechap (Art.nr. 6077-0000). Trek het regeleninzetstuk eruit [11] en monteer het nieuwe in omgekeerde volgorde.

### **C** Lekkage uit de baduitloop/douche als de mengkraan is

**dichtgedraaid:** Bovendeel vervangen: Sluit eerst de watertoevoer af. Demonteer het stuurwiel voor de hoeveelheid [1] en vervang het bovendeel [2]. Draai het bovendeel los met een Engelse sleutel.

**Instellen van de ECO-stop.** Demonteer het stuurwiel voor de hoeveelheid [1]. Trek de aanslagring (a) er af en draai hem in wijzerzin (c) voor minder debiet en tegen wijzerzin (d) voor meer debiet. De regelknop voor het debiet moet gemonteerd worden met de drukknop [3] op één lijn met de aanduiding op het menghuis [4].

### **Geeft alleen koud of warm water. De mengkraan reageert niet op de temperatuurinstelling:**

De mengkraan is foutief aangesloten. Sluit eerst de watertoevoer af. Warm water moet (door regeling van de hoeveelheid) aan de linkerkant van de mengkraan aangesloten worden.

### **D** Kalibreren van de temperatuur

Kalibreer de mengmachine: Demonteer het temperatuurstuurwiel [1] in overeenstemming met **[B:3 4-6]**. Draai de spindel (b) in wijzerzin voor kouder water en in tegenwijzerzin voor warmer water. Wanneer de gewenste temperatuur op ongeveer 38°C is ingesteld, wordt stootklamp 1 van de beschermingsring gemonteerd, zodat hij op één lijn komt met markering 2 op het menghuis.

(a) beschermingsring, (b) spindel, (c) warmer (d) kouder.

## OVERIG

**Bij risico op vorst:** (bijvoorbeeld in een onverwarmd buitenverblijf) Giet het water uit de leiding en de mengmachine. Open het stuurwiel voor de hoeveelheid om de mengkraan leeg te maken en blaas het water er in de stroomrichting uit. Laat het stuurwiel voor de hoeveelheid in de open stand staan. Als alternatief kunt u voor alle zekerheid de mengmachine demonteren en hem in een verwarmde ruimte bewaren.

## REINIGEN

U houdt de behandelde oppervlakte van de kraan het mooist als u deze met een zachte doek en vloeibare zeep schoonmaakt, naspoelt met schoon water en poetst met een droge doek. Er mogen beslist geen ontkalkingsproducten en zuurhoudende of schurende middelen worden gebruikt. Gebruik voor ontalken schoonmaakazijn en spoel na met water.

**Verbruikte artikelen kunnen voor hergebruik geretourneerd worden aan FM Mattsson.**

## FRANÇAIS MONTAGE

Nous vous recommandons de faire appel à un installateur en Plomberie-Sanitaire-Chauffage professionnel. ATTENTION ! Avant d'installer le mitigeur pour la première fois, les canalisations qui conduisent aux mitigeurs doivent être rincées.

**A** Montage du bec de baignoire : Placer le bec de baignoire sur la sortie du mitigeur [1]. Enfoncer le bec sur le corps de mitigeur et visser, tourné vers la gauche, parallèlement au mitigeur [2], avec une clé à six pans creux de 3 mm [3].

Inverseur : Quand le bec de sortie est dirigé droit vers l'avant, l'eau sort du bec de sortie [4]. Si on tourne le bec vers la gauche [5] ou vers la droite [6], l'eau sort de la douche.

## RECHERCHE DES PANNES/MAINTENANCE

### **B** Débit insuffisant :

**B:1** Démontez l'embout de robinet [1] et le nettoyer.

**B:2** Si cela ne suffit pas, nettoyer les filtres des manchons d'alimentation [2] : Fermer d'abord l'arrivée d'eau. Démontez le mitigeur de la plaque de fixation murale : Maintenir avec une clé à molette (a) de sorte que le manchon ne tourne pas ; avec une autre clé à molette (b), faire tourner l'écrou en même temps dans le sens horaire. Nettoyer les filtres.

**B:3** Si le débit n'est toujours pas suffisant, nettoyer les filtres de la cartouche thermostatique [12]. Si cela ne suffit pas, remplacer la cartouche thermostatique [3] : Sortir le cache en plaçant un tournevis dans le repère [4]. Dévisser la vis [5] et extraire la manette [6]. Retirer la bague de la protection anti-ébullition [7]. Dévisser la tête [8] selon la procédure suivante : Enfoncer la tige [9] et la maintenir de manière à ce qu'elle ne tourne pas, en même temps que l'on dessert l'écrou [10] à l'aide de l'outil spécial (Réf. 6077-0000) de FM Mattsson. Extraire l'ancienne cartouche thermostatique [11] et monter la nouvelle selon la procédure inverse.

### **C** Fuite par le bec de baignoire/de douche quand le mitigeur est fermé :

Remplacement de la partie supérieure : Couper d'abord l'arrivée d'eau. Déposer le bouton de réglage du débit [1] et remplacer la partie supérieure [2]. Desserrer la partie supérieure avec une clé à molette.

**Réglage de l'ECO-stop.** Déposer le bouton de réglage du débit [1]. Retirer la bague d'arrêt (a) et tourner la dans le sens horaire (c) pour réduire le débit et anti-horaire (d) pour l'augmenter. Monter le bouton de réglage du débit avec le bouton-poussoir [3] aligné avec le marquage sur le corps du mitigeur [4].

### **Ne fournit que de l'eau chaude ou de l'eau froide. Le mitigeur ne réagit pas au réglage de température :**

Le mitigeur est mal raccordé. Couper d'abord l'arrivée d'eau. Raccorder l'eau chaude sur le côté gauche du mitigeur (près du bouton de réglage du débit).

### **D** Calibrage de la température

Calibrer le mitigeur : Démontez la manette de réglage de température [1] selon **[B:3 4-6]**. Tourner la cartouche (b) dans le sens horaire pour avoir de l'eau plus froide, et dans le sens antihoraire pour avoir de l'eau plus chaude. Si la température souhaitée est réglée sur environ 38 °C, monter l'ergot d'arrêt 1 de la bague anti-ébullition de sorte qu'elle soit alignée sur le repère 2 du corps de mitigeur.

(a) bague anti-ébullition, (b) cartouche, (c) plus chaud, (d) plus froid.

## DIVERS

**Risque de gel :** (maison de vacances non chauffée, par exemple) L'eau doit être vidée de la canalisation et du mitigeur. Ouvrir la manette de réglage du débit pour vider le mitigeur et souffler pour faire sortir l'eau dans le sens de l'écoulement. Laisser la manette de réglage du débit en position ouverte. Pour plus de sécurité, on peut également démonter le mitigeur et le conserver dans un local chauffé.

## NETTOYAGE

Pour préserver au mieux la couleur ou le traitement de surface, nettoyer avec un chiffon doux et une solution savonneuse douce, rincer ensuite avec de l'eau propre et polir avec un chiffon sec. Il ne faut absolument pas utiliser de produit de nettoyage détartrant, acide ou abrasif. Pour supprimer les taches de tartre, utiliser du vinaigre domestique et rincer ensuite avec de l'eau.

**En fin de vie des produits, ils peuvent être retournés à FM Mattsson pour recyclage.**

## SUOMEKSI

### ASENNUS

Suosittellemme, että käytät ammattitaitoista LVI-asentajaa.

**HUOM!** Uudessa putkiasennuksessa täytyy sekoittajiin menevät putket huuhdella puhtaiksi ennen sekoittajan asentamista.

**A** Juoksuputken asennus: Aseta juoksuputki sekoittajan lähtöliitäntään [1]. Paina se sekoittajaa vasten ja kierrä kiinni [2], sekoittajan suuntaiseksi, vasemmalle käännettynä, 3 mm:n kuusiokoloavaimella [3].

Vaihdin: Kun juoksuputki osoittaa suoraan eteenpäin, vesi tulee juoksuputkesta [4]. Jos putkea käännetään vasemmalle [5] tai oikealle [6], vesi tulee suihkusta.

### VIANETSINTÄ/HUOLTO

#### **B** Huono virtaama:

**B:1** Irrota poresuutin [1] ja puhdista se.

**B:2** Jos toimenpide ei auta, puhdista tulonippojen suodattimet [2]: Sulje ensin tulovesiliitäntä. Irrota sekoittaja seinäasennuslevystä: Pidä nippaa paikallaan jakoavaimella (a) niin, ettei se pääse pyörimään, ja kierrä samalla mutteria toisella jakoavaimella (b) myötäpäivään. Puhdista suodattimet.

**B:3** Jos virtaama on edelleen huono, puhdista säätöyksikön suodattimet [12]. Jos se ei auta, vaihda säätöyksikkö [3]: Irrota peitekansi ruuvitalalla merkinnän [4] kohdalta. Irrota ruuvi [5] ja vedä säätökahva [6] irti. Poista polttamissuojarengas [7]. Kierrä yläosa [8] irti seuraavasti: Paina kara [9] sisään ja pidä siitä kiinni niin, ettei se pyöri mukana, ja kierrä samalla mutteria [10] FM Mattssonin erikoistyökälulla (tuotenro 6077-0000). Vedä säätöyksikkö [11] irti ja asenna uusi käännetyssä järjestyksessä.

#### **C** Kylpyammeen juoksuputki/suihku vuotaa, kun hana on suljettu:

Vaihda yläkappale: Sulje ensin tulovesi. Irrota vesimäärän säätökahva [1] ja vaihda yläkappale [2]. Kierrä yläkappale irti jakoavaimen avulla.

**ECO-rajoituksen säätö.** Irrota vesimäärän säätökahva [1]. Vedä pidätinrengas (a) irti ja käännä se myötäpäivään (c) vähentääksesi virtaamaa, ja vastapäivään (d) lisääksesi sitä. Asenna vesimäärän säätökahva onappeineen [3] sekoittajan rungossa [4] olevan merkinnän tasalle.

#### **Antaa vain kylmää tai lämmintä vettä. Sekoittaja ei reagoi lämpötilan säätöön:**

Sekoittaja on kytketty väärin. Sulje ensin tulovesi. Lämmin vesi on kytkettävä sekoittajan vasemmalle puolelle (määräsäädön kohdalle).

#### **D** Lämpötilan kalibrointi

Kalibroi sekoittaja: Irrota lämmönsäätökahva [1] kuten kohdassa **[B:3 4-6]**. Kierrä karaa (b) myötäpäivään kylmemmälle vedelle ja vastapäivään lämpimämmälle vedelle. Kun lämpötilaksi on asetettu noin 38 °C, asennetaan polttamissuojarengas pidätinkorko 1 niin, että se tulee sekoittajan rungossa olevan merkinnän 2 tasalle.  
(a) polttamissuojarengas, (b) kara, (c) lämpimämpää, (d) kylmempää.

#### **MUUTA**

**Jäätymisvaara:** (esim. lämmittämättömässä vapaa-ajan asunnossa) Vesi on tyhjennettävä putkesta ja sekoittajasta. Avaa säätökahva tyhjentääksesi hanan ja puhalla vesi pois virtaussuuntaan. Jätä vesimäärän säätökahva aukiasentoon. Vaihtoehtoisesti irrota sekoittaja varmuuden vuoksi ja säilytä sitä lämmityksessä tilassa.

#### **PUHDISTAMINEN**

Sekoittimien parasta hoitoa on säännöllinen puhdistus pehmeällä rievulla ja saippualluoksella, jälkihuuhtelu puhtaalla vedellä ja kiillotus kuivalla rievulla. Missään tapauksessa ei saa käyttää kalkkia liuottavia, happamia, tai hiomaineita sisältäviä puhdistusaineita. Kalkkitahrat poistetaan talousetikalla ja huuhdellaan vedellä.

#### **Käytöstä poistetut FMM-tuotteet voi palauttaa FM Mattssonille kierrätykseen.**

## Русский

### Монтаж

Установку должен производить специалист-водопроводчик или сантехник.

**УВЕДОМЛЕНИЕ:** При установке новых труб, их разъемы со стороны смесителя следует тщательно промыть и очистить, и лишь потом устанавливать смеситель.

**A** Подключение крана: подсоедините кран-переключатель к смесителю [1]. Сдвиньте его в сторону смесителя и надежно закрутите [2], отвернув влево при помощи параллельно смесителю, 3 мм шестигранного ключа [3].

Направление тока воды: вода будет течь из крана тогда, когда переключатель расположен прямо [4]. Если повернуть его влево [5] или вправо [6], вода потечет из душа.

### УСТРАНЕНИЕ НЕПОЛАДОК/ОБСЛУЖИВАНИЕ

**B** Из смесителя вытекает слишком мало воды:

**B:1** Открутите фильтрующую насадку [1] и прочистите ее.

**B:2** Если это не помогает, прочистите ниппели перед смесителем [2], предварительно отключив подачу воды. Демонтируйте смеситель со стены: удерживая его на месте с помощью гаечного ключа (a), открутите гайку другим таким ключом (b) (по час. стрелке), не допуская при этом вращения ниппеля. Прочистите фильтры.

**B:3** Если поток продолжает быть недостаточным – очистите фильтры узла регулировки [12]. Если это не помогает – следует заменить узел [3]: ослабьте крышку в месте отметки, используя гаечный ключ [4]. Извлеките винт [5] и удерживаемую им ручку [6]. Удалите защитное кольцо [7]. Прикрутите крышку [8] на место: вставьте сердечник [9] и плотно его удерживайте, не давая ему проворачиваться. Закрутите гайку [10] на место специальным ключом (артикул. 6077-0000). Извлеките картридж термостата [11] и установите на его место новый картридж (сборка в обратном порядке).

#### **C** Протечка из излива для ванны/душа при закрытом смесителе:

Замените верхнюю часть: Сначала отключите подачу поступающей воды. Демонтируйте колёсико подачи воды [1] и замените верхнюю часть [2]. Отвинтите верхнюю часть при помощи разводного ключа.

**Установка ECO-стоп.** Демонтируйте колёсико подачи воды [1]. Стяните стопорное кольцо (a) и поверните его по часовой стрелке (c) для уменьшения потока и против часовой стрелки (d) для увеличения потока. Смонтируйте колёсико регулировки потока с нажимной кнопкой [3] в линию с маркировкой на корпусе смесителя [4].

#### **Подейт только холодную или горячую воду. Смеситель не реагирует при регулировке температуры:**

Смеситель неправильно подключен. Сначала отключите подачу поступающей воды. Горячая вода должна подводиться с левой стороны смесителя (около регулировки количества воды).

#### **D** Калибровка температуры

Поверните сердечник (b) по час. стрелке для более холодной воды и против час. стрелки для более горячей. Когда установлена нужная температура (примерно 38°C), установите ограничитель для защитного кольца 1 так, чтобы он находится напротив метки 2 на корпусе смесителя.

(a) защитное кольцо, (b) сердечник, (c) теплее, (d) холоднее.

### ПРОЧИЕ СВЕДЕНИЯ

**В случае угрозы замерзания:** (например в неотопляемом летнем доме). Слейте воду из подающей трубы и из смесителя. Для опустошения смесителя, откройте рукоятку подачи количества воды и удалите воду, продув сжатым воздухом в направлении движения воды. В качестве дополнительной меры предосторожности вы можете демонтировать весь смеситель и хранить его в отопляемом помещении.

#### **Очистка**

Очистку лучше всего производить мягкой тканью, смоченной мыльным раствором, затем промыть чистой водой и протереть насухо. Не использовать щелочные, кислотные, а также абразивные чистящие средства. Для удаления известковых пятен использовать столовый уксус, затем промыть водой.