



VIVA 16907

www.aneta.se
www.scan-lamps.no

NO: Skal installeres av autorisert elektriker.

SE: Installationen ska utföras av person med god elkunskap.

FI: Asennus on kiinteä ja sen tulee suorittaa henkilö jolla on riittävä pätevyys ja tuntemus vallitsevista määräyksistä.

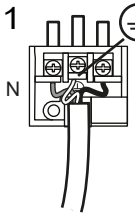
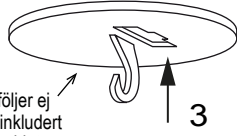
EN: Installation should be performed by a qualified electrician.

1 alt. A

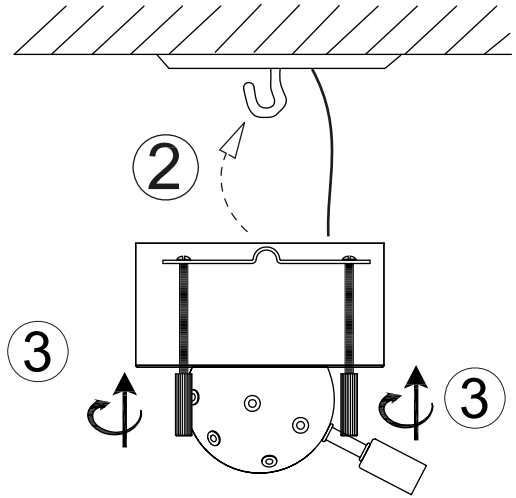
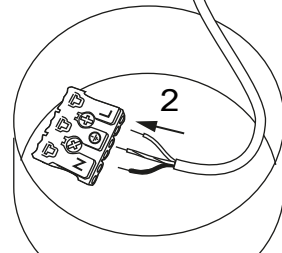
DCL lamppropp (medföljer ej)
DCL lampestøpsel (ikke inkludert)
DCL pistotulppa (ei sisälly hintaan)
DCL lamp plug (not included)



Medföljer ej
Ikke inkludert
Ei sis. hintaan
Not included

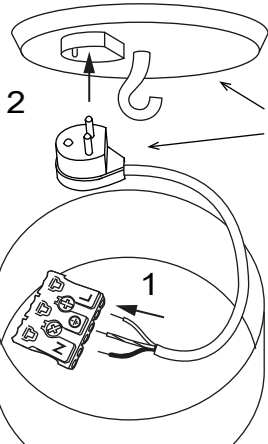


Följ instruktionen till
DCL lampproppen
Følg instruksjonen for
DCL lampestøpselen
Noudata DCL valaisin-
pistotulpan ohjeita
Follow the instruction
for the DCL lamp plug

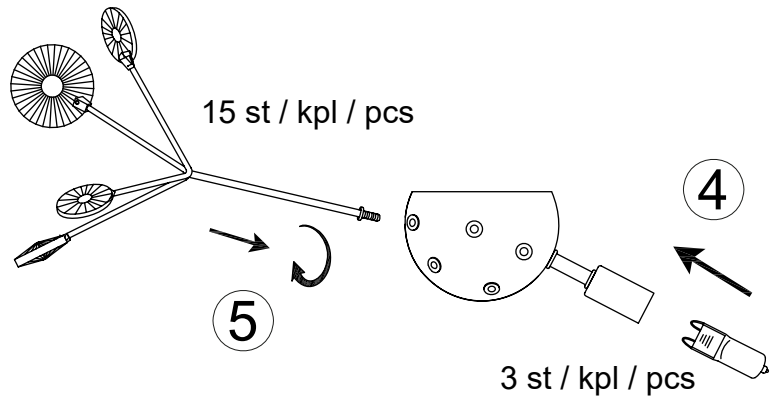


1 alt. B

Lamppropp med kabel (medföljer ej)
Lampestøpsel med ledning (ikke inkludert)
Valaisinpistotulppa johdolla (ei sis.)
Lamp plug with cable (not included)



Medföljer ej
Ikke inkludert
Ei sis. hintaan
Not included



15 st / kpl / pcs

3 st / kpl / pcs

1 alt. C

Inkoppling direkt till strömkablar
Installsjon direkt til strømledning
Kytetään suoraan
Installation directly to supply cord

