

18527-1  
18527-15



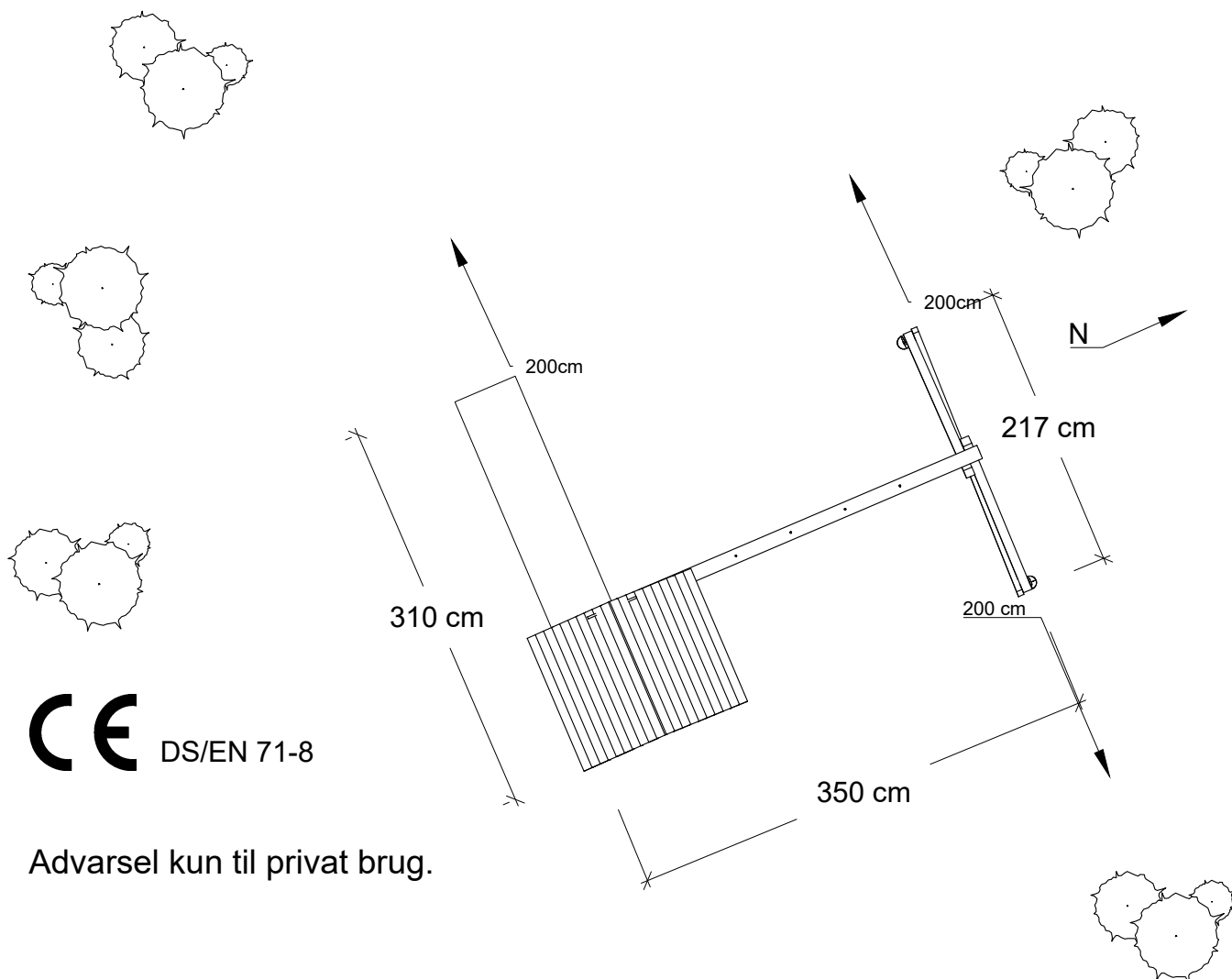
www.plus.dk



Max
140 kg

Senest revideret Feb. 2016

Læs denne vejledning grundigt igennem.



**CE** DS/EN 71-8

Advarsel kun til privat brug.

## Placering af Legetårn

Tårn og gyngestativ skal placeres frit, så der mindst er 2 m til nærmeste høje forhindring, som f.eks. bygninger, træer, hegn og lignende man kan kravle op på.

Underlaget rundt om legetårnet skal overholde kravene til støddæmpning og må ikke anbringes på asfalt eller lignende hårdt underlag.

Græs har udmærkede støddæpende egenskaber, hvis det vedligeholdes ordentligt er grønt og vel trimmet.

Hvis der anvendes løst underlag f.eks. grus, bør det være 40cm dybt. Se forside for udbredelse af stødområde.



*Det er meget vigtigt at jordankrene bliver monteret, og at den jord de drejes ned i, har en sådan struktur at jordankrene kan holde konstruktionen på plads.*

Hold øje med:

At der ikke er glasskår, ituslåede dele og legetøj der ligger og flyder i stødområdet.  
Hvis underlaget ikke er jævnt og i oprindeligt niveau, udbedres dette.

Kontroller jævnligt:

- At jordankre er i jorden og holder konstruktionen på plads.
- Stramning af samlinger eller udskiftning af slidte eller defekte dele.
- Bevægelige dele skal olieres.
- Vedligeholdelse af stødabsorberende underlag.

### Venligst bemærk:

Egenskaber og karakteristika, der er typiske for træ som:

Revnedannelse i overfladen. Kan fyldes med en egnet spartelmasse.

- Harpikslommer / harpiksudtræk
- Knasthuller er også en naturlig bestanddel i træ.
- Træ er et naturprodukt

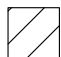
Ovennævnte reducerer ikke træets kvalitet og berettiger derfor ikke til reklamation.

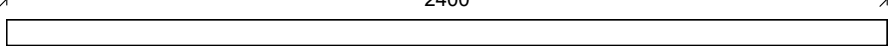
Produktet er fra fabrikken trykimprægneret, hvorved den traditionelle grønne trykimprægneringsfarve opstår. Pga. fugtindholdet i træet på produktionstidspunktet vil imprægneringen primært blive optaget i overfladen. For at forlænge holdbarheden, er det derfor hensigtsmæssigt at efterbehandle produkterne med træpleje.

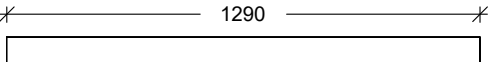
Spørg din lokale farveekspert om efterbehandling.


Gem denne vejledning til senere brug.

# Træ:

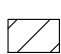
 7x7 cm

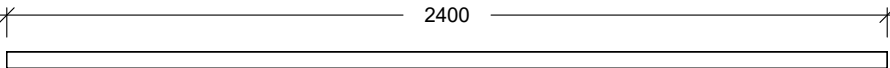
7 x 1-1 

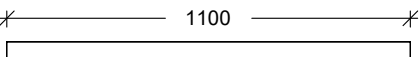
1 x 1-2 

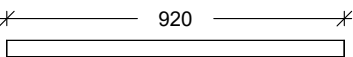
 Ø 11 cm

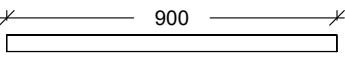
1 x 2 

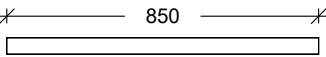
 4.5x7 cm

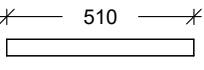
1 x 3-1 

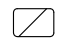
5 x 3-2 

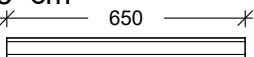
2 x 3-3 


4 x 3-4 

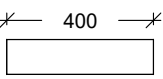
2 x 3-5 

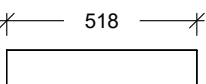
4 x 3-6 

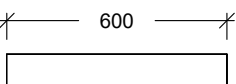
 3.8x5.5 cm

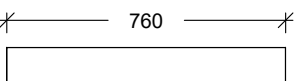
4 x 4 

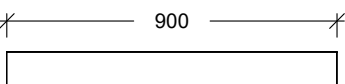
 1.6x9.5 cm

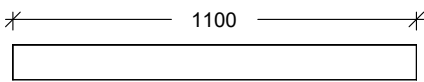
2 x 5-1 

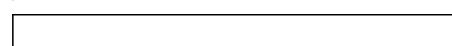
2 x 5-2 

11 x 5-3 

11 x 5-4 

4 x 5-5 

22 x 5-6 

3 x 5-7 

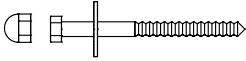
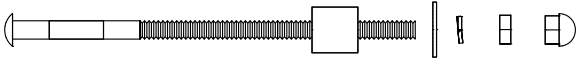

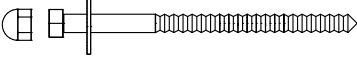
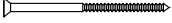

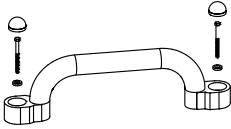
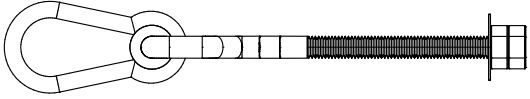
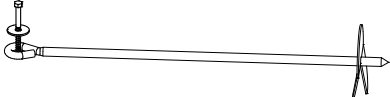
## Nødvendigt værktøj:

Skraldenøgle eller fastnøgle - Målebånd - Blyant - Vinkel

Bormaskine og skruetrækker - Træbor 3, 6, 8, 11 og 13mm - bit.

Træsav - Hammer - Vaterpas

Træbeskyttelse og pensel

24	M8 M8x100 Ø30	
2	M12x220 25mm Ø30/M12	
1	M10x150	
2	M10x160	
50	5,0x90	
290	4,0x50	
4		
4	M12	
4		



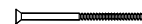
18527-15

## Træskruer

Trin 1: For at hindre træet i at flække, anbefaler vi, at der bores for i alt træ der skal skrues i. Bor altid 15 mm kortere end skruens længde. Til træskruer med en dia. på 4,5 bores der for med et 3 mm træbor.

Trin 2: Drej først skruen et par mm ind i den planke, der skal fastgøres, og tryk derefter denne fast imod det andet stykke træ.

Trin 3: Stram derefter skruen i træet, indtil skruens hoved er plant med træets overflade.



## Franske skruer

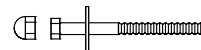
Trin 1: For at hindre træet i at flække, anbefaler vi, at der bores for i alt træ der skal skrues i. Bor altid 15 mm kortere end skruen længde. Til franskeskruer med en dia. på 8 mm bores der for med et 6mm træbor.

Trin 2: Anbring den flade skive på skruen.

Trin 3: Drej først skruen et par mm i den planke, der skal fastgøres, og tryk derefter denne fast imod det andet stykke træ.

Trin 4: Stram derefter skruen.

Trin 5: Pres beskyttelseshætten på plads.



## Bolte

Trin 1: Bor et hul gennem begge planker.

Trin 2: Skub bolten gennem hullet, og drej den nogle omgang med hånden, indtil den let kan drejes ind den angivne side af bjælken.

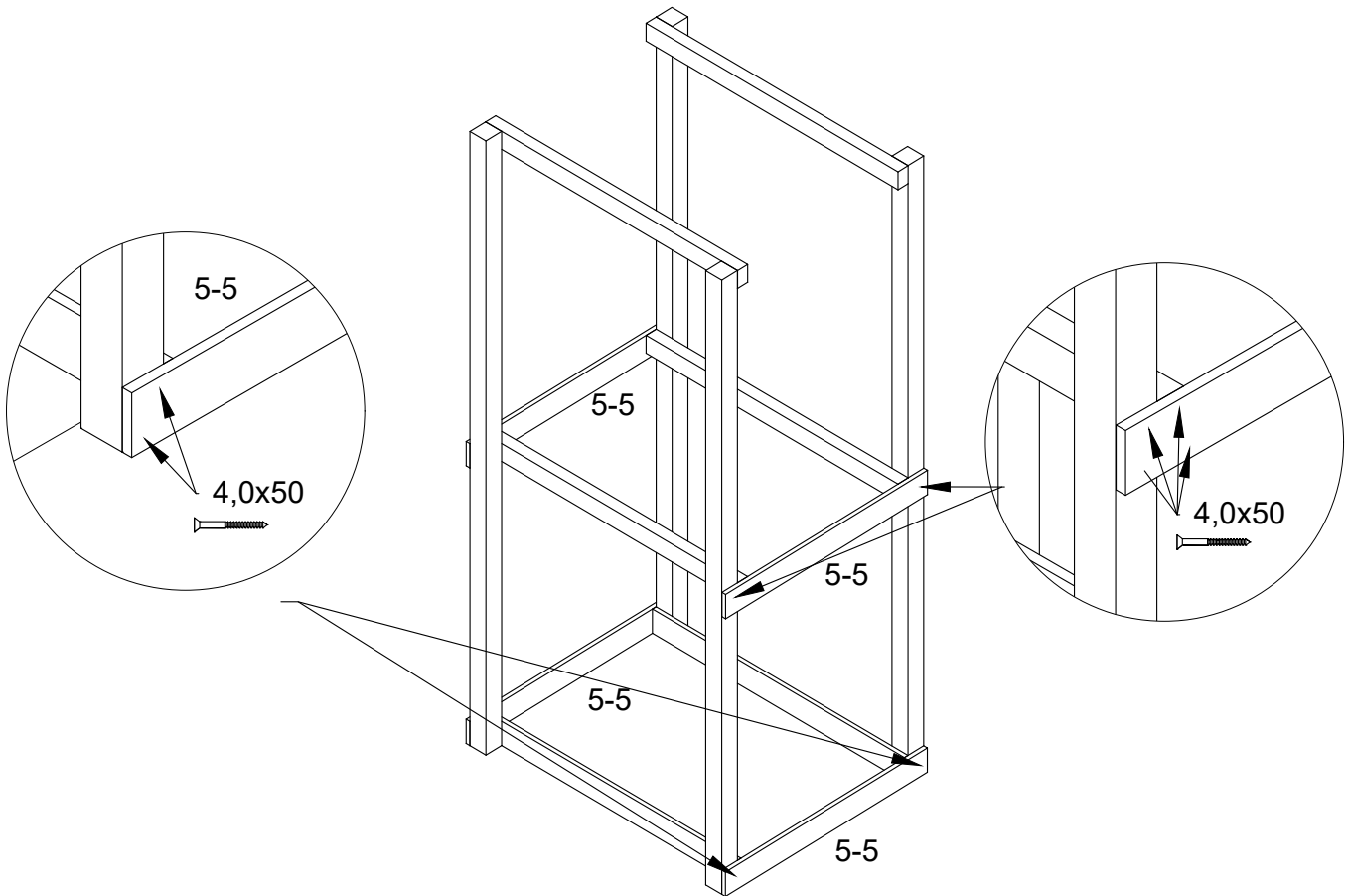
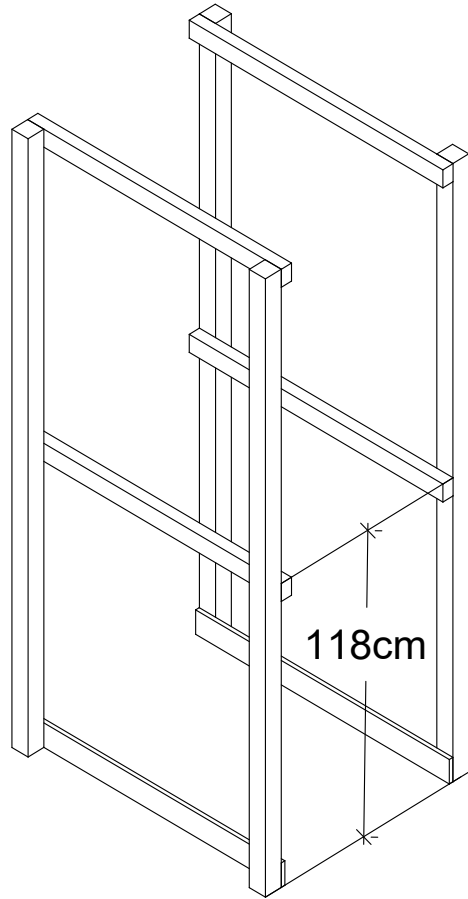
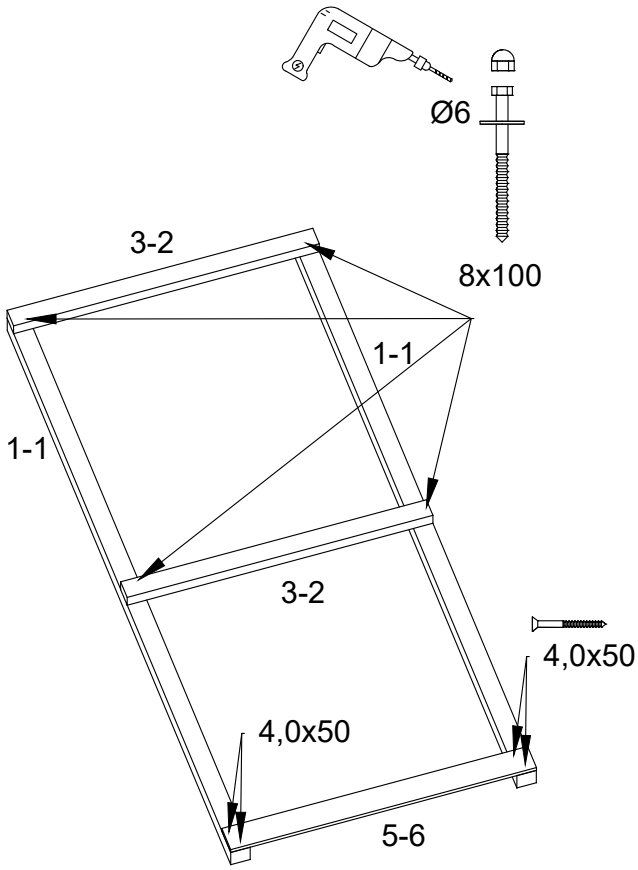
Trin 3: Anbring fjederringen, den flade skive og møtrikken.

Trin 4: Stram bolten, indtil fjederringen er helt flad imellem boltens hoved og den flade skive.

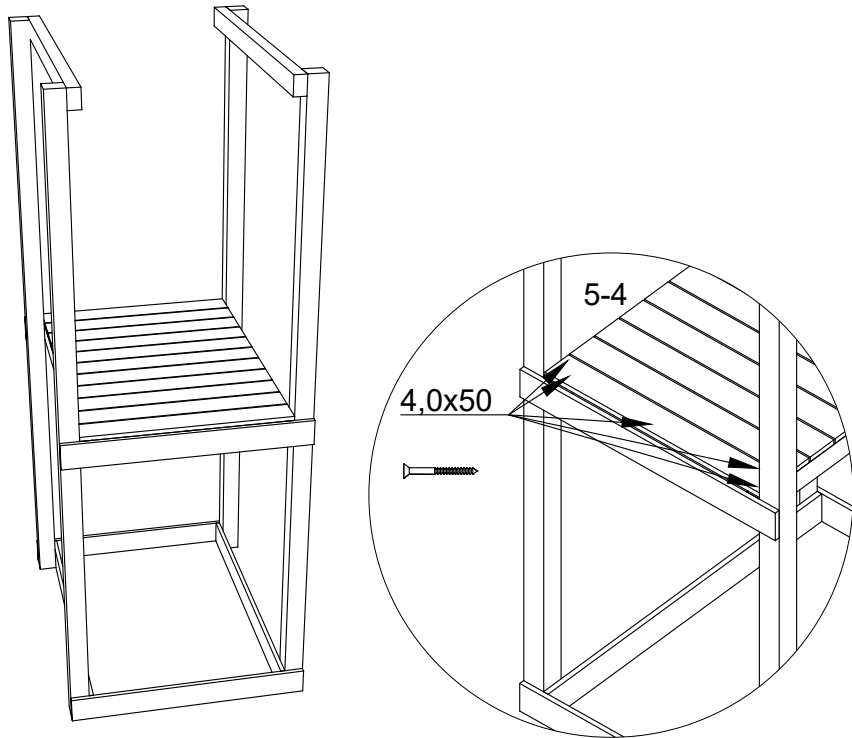
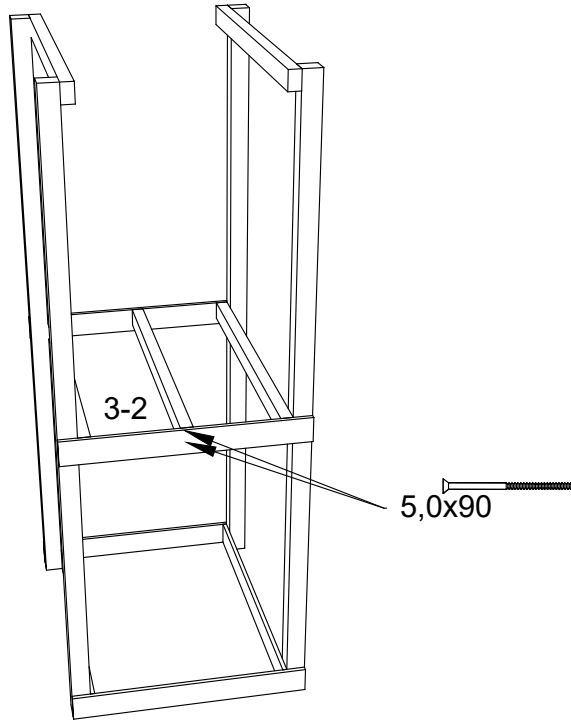
Trin 5: Hvis der skal monteres beskyttelseshætten gøres dette.

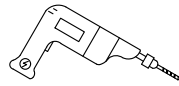


5

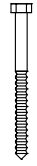


6





Ø6

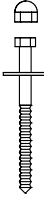


8x100

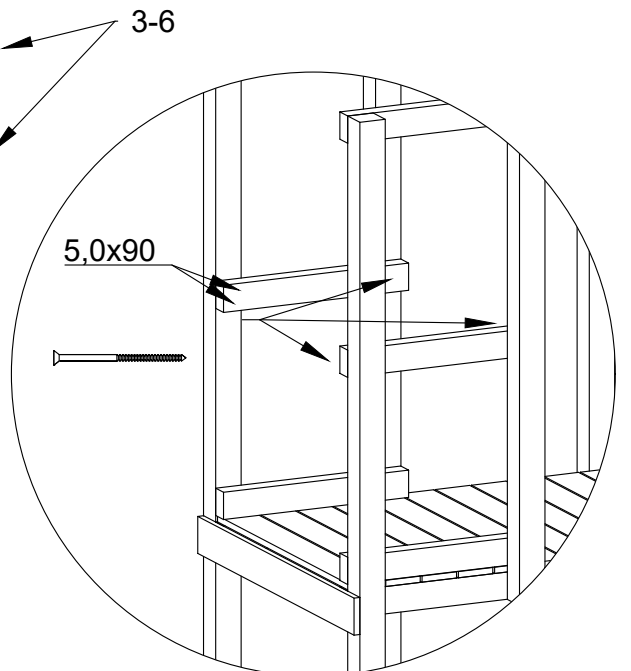
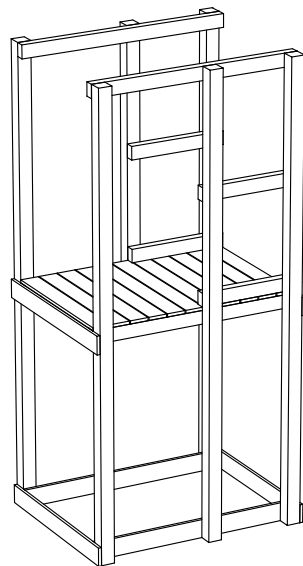
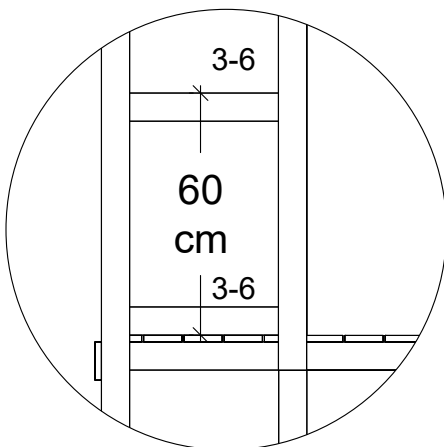
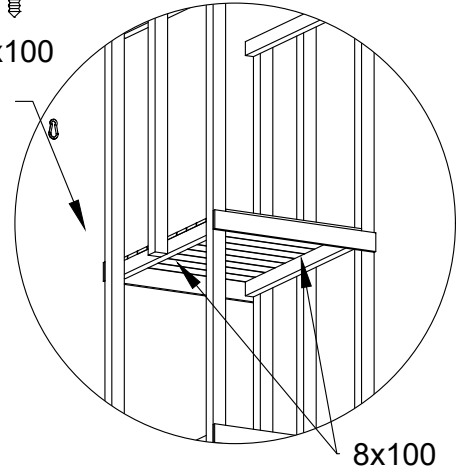
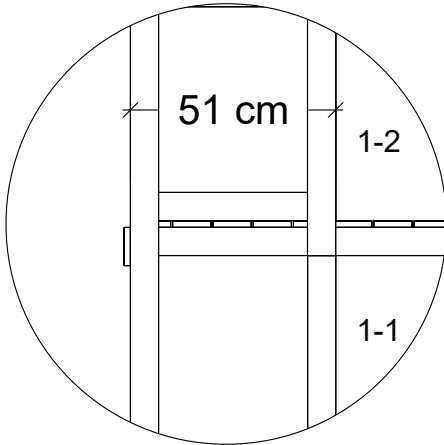
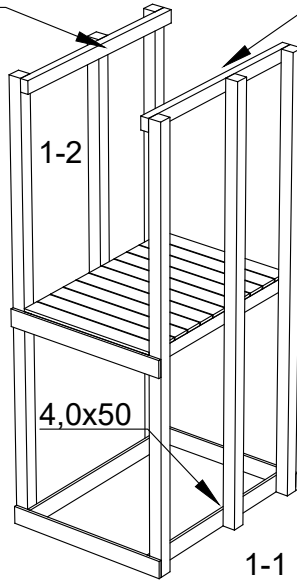
Skruen skrues ind i træet, der skal monteres et bræt uden på, se side 14.



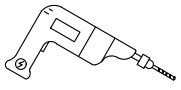
Ø6



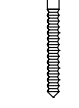
8x100



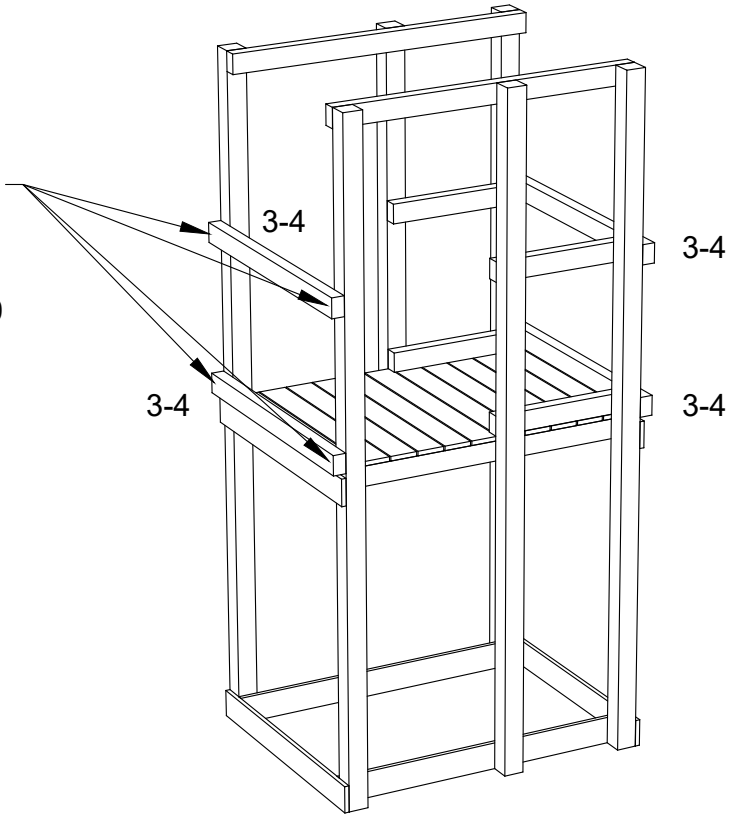
8



Ø6

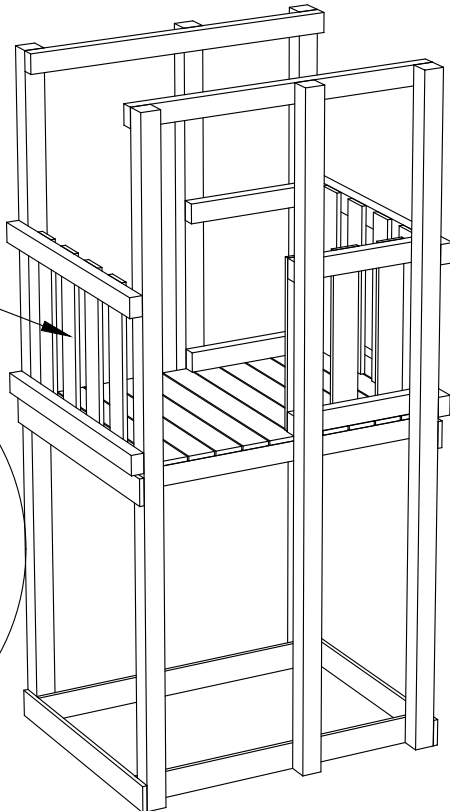


8x100

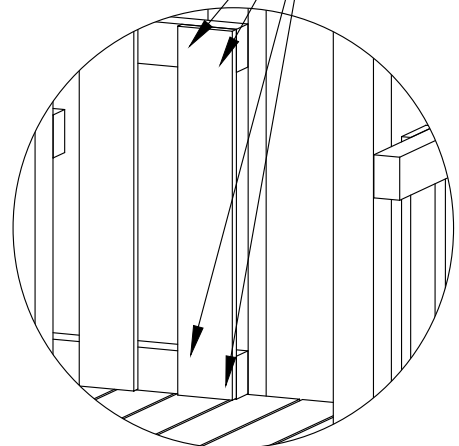


5-3

7.5 cm

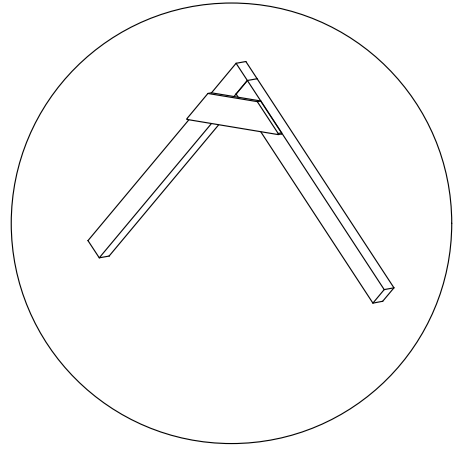
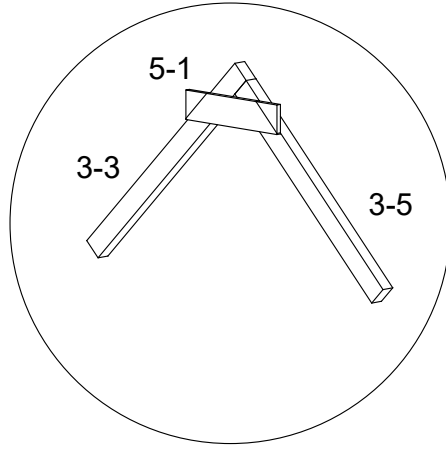
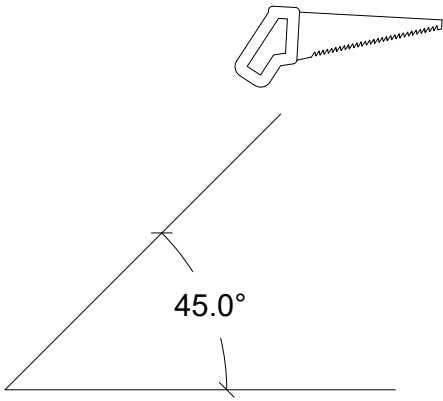


4,0x50

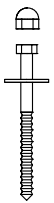
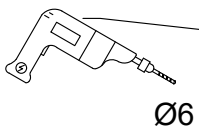
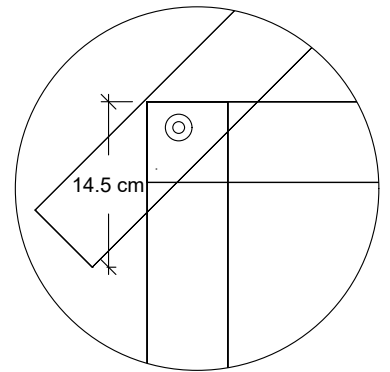
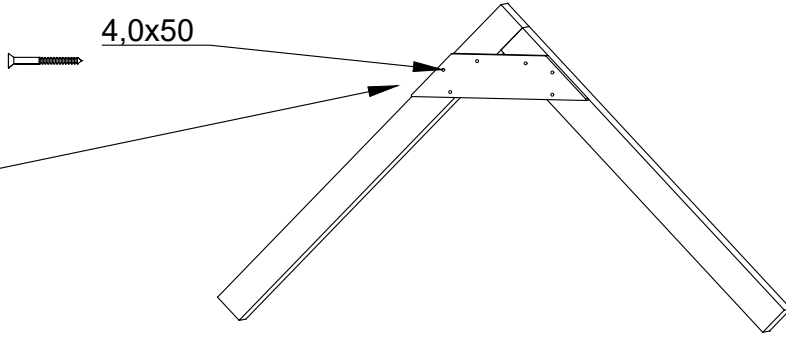




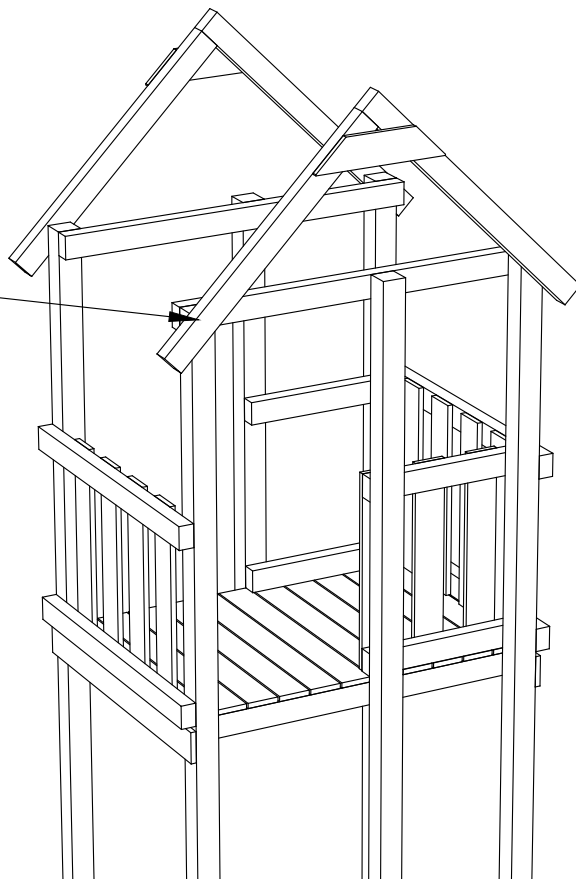
9



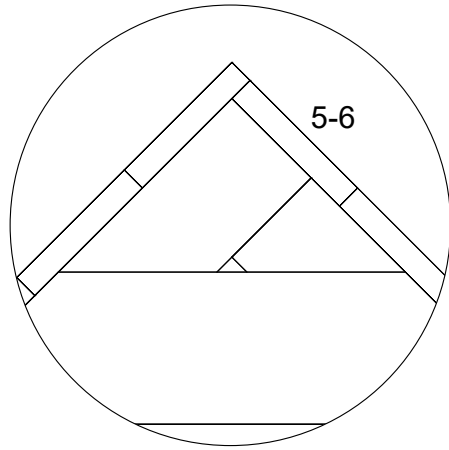
18527-15



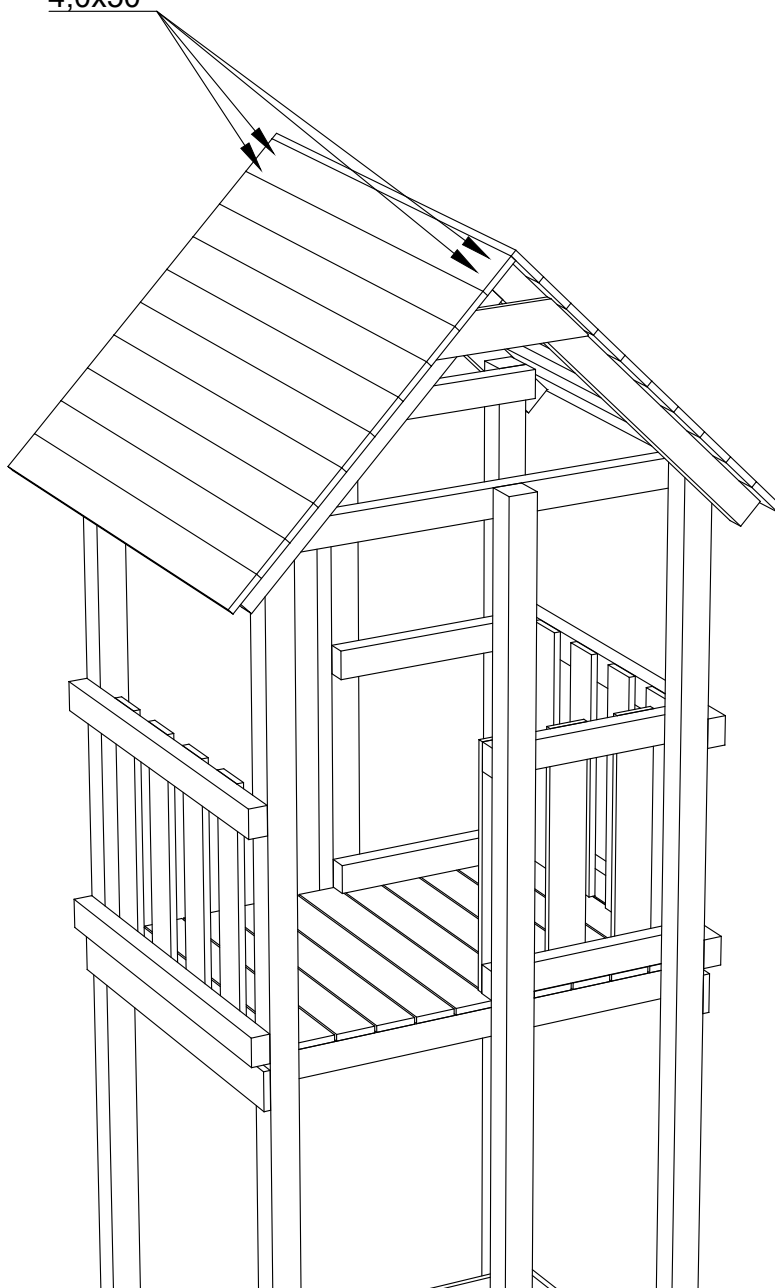
8x100



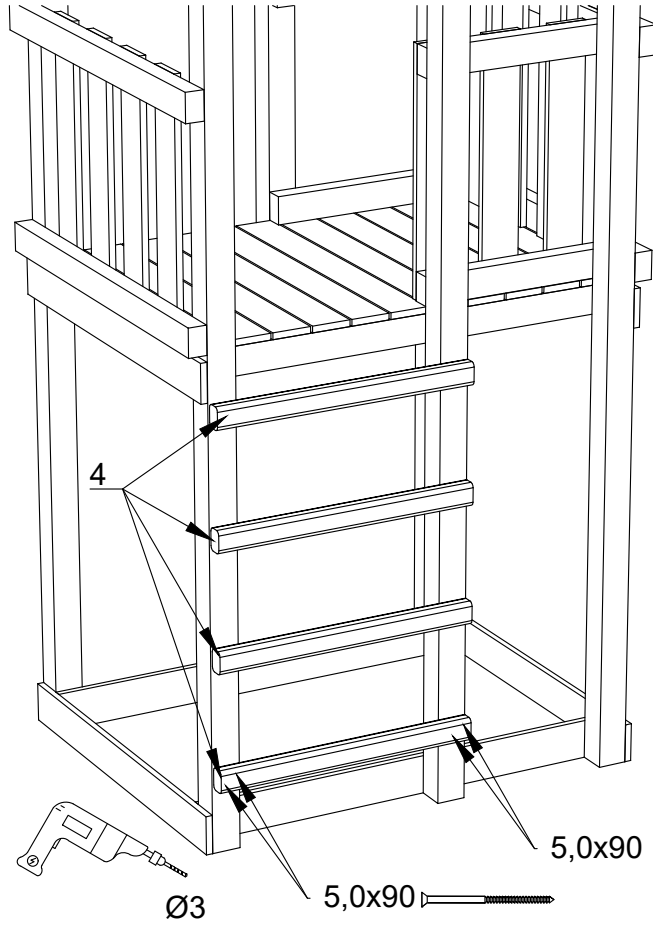
10



4,0x50



11

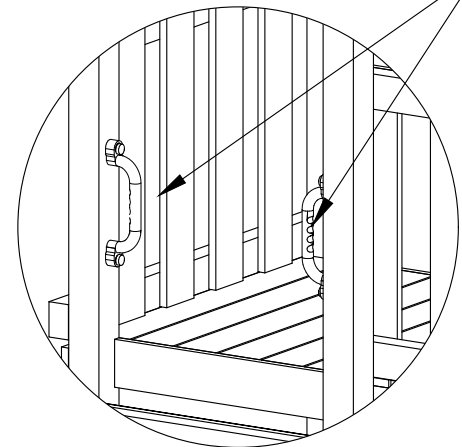
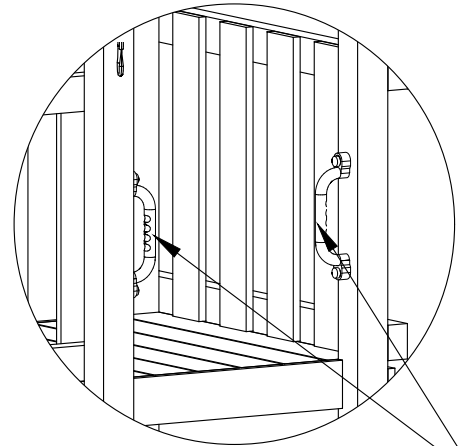
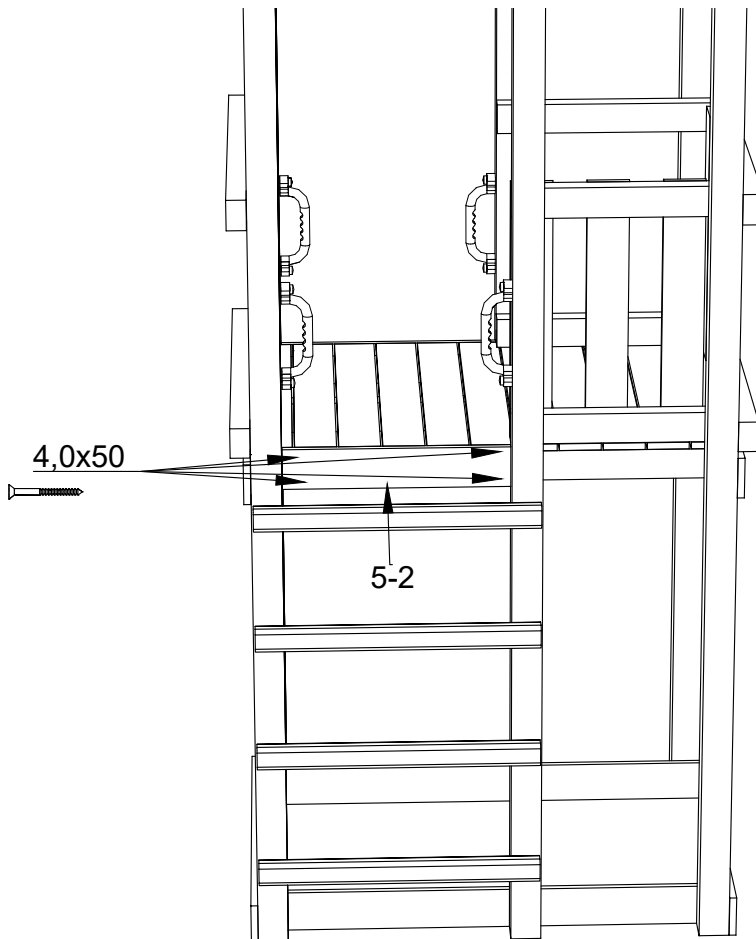
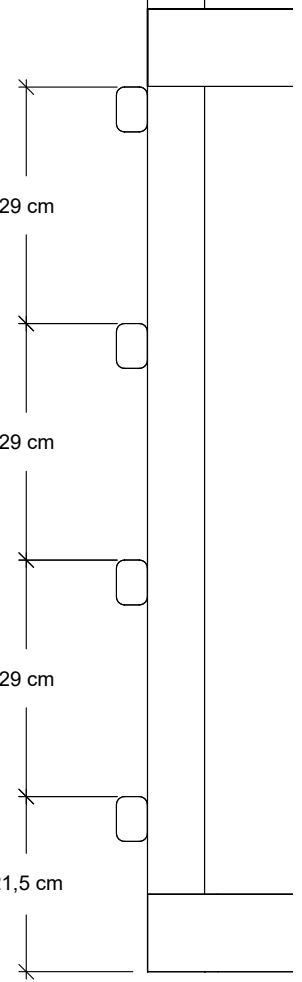


29 cm

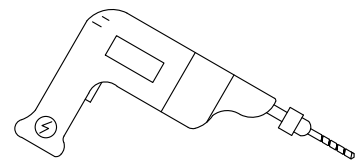
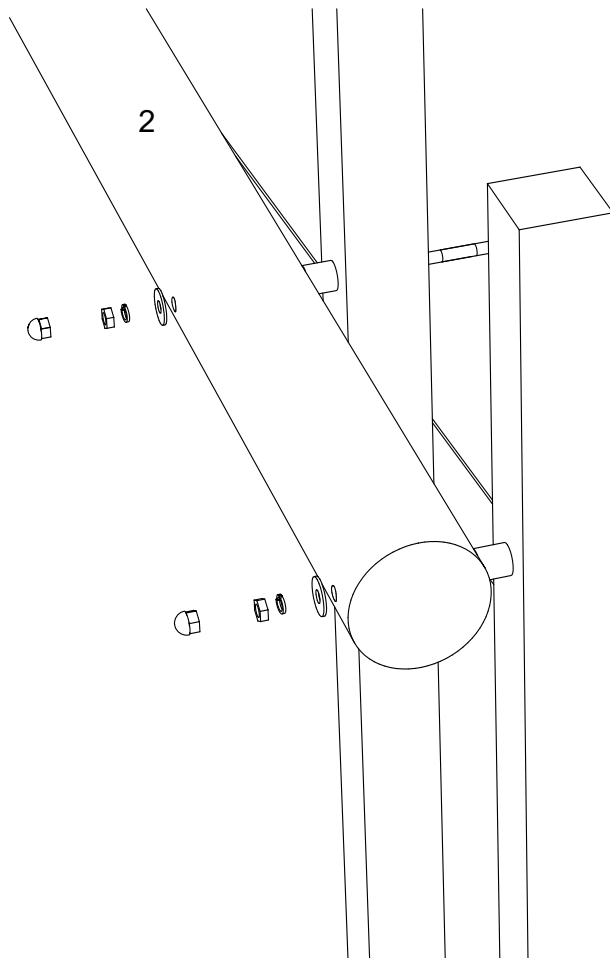
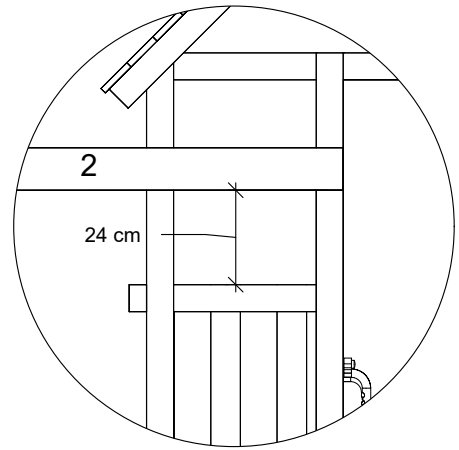
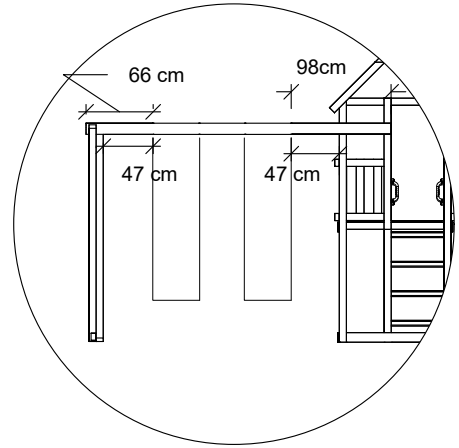
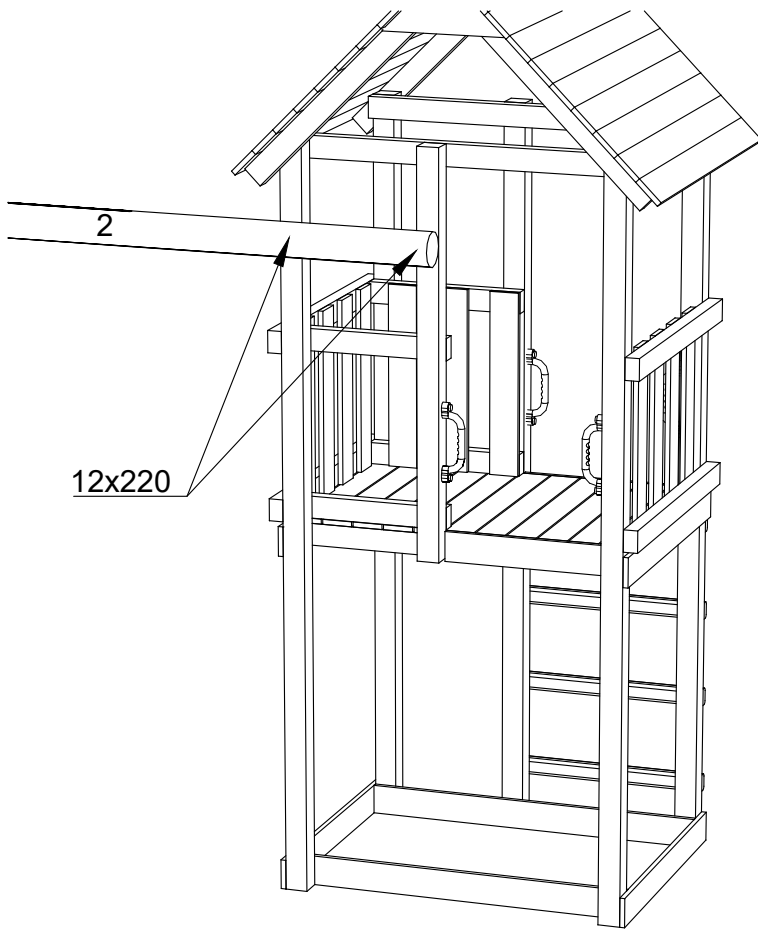
29 cm

29 cm

21,5 cm



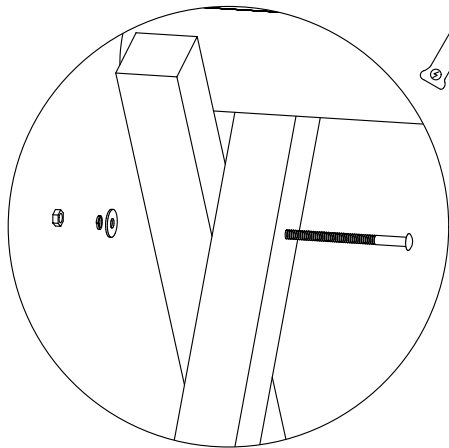
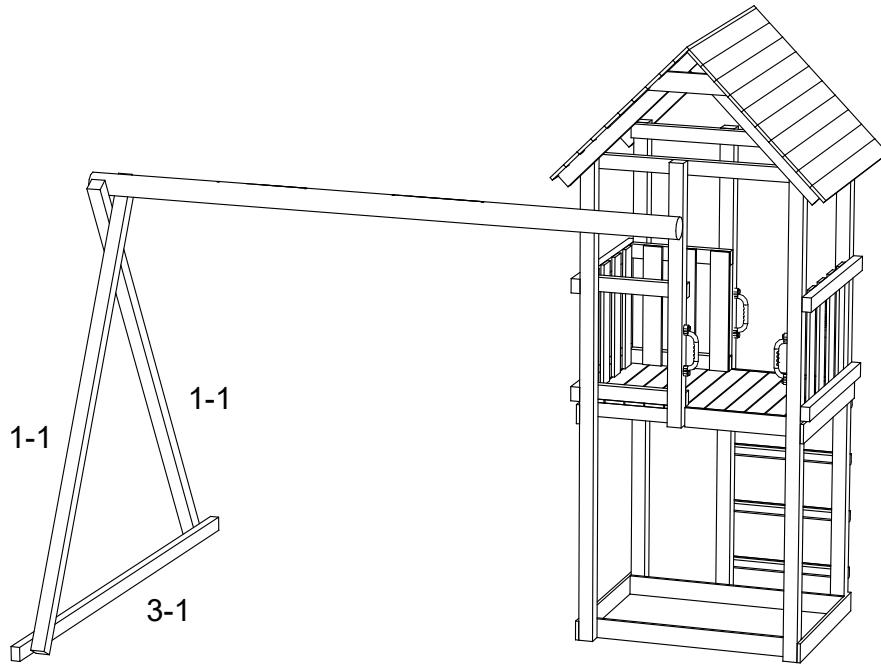
12



Ø13

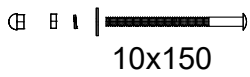
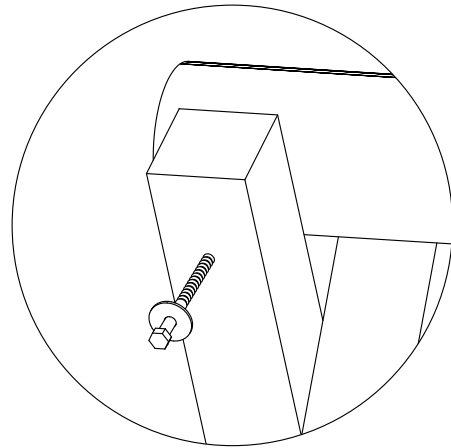


12x220

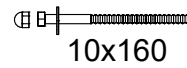


Ø11

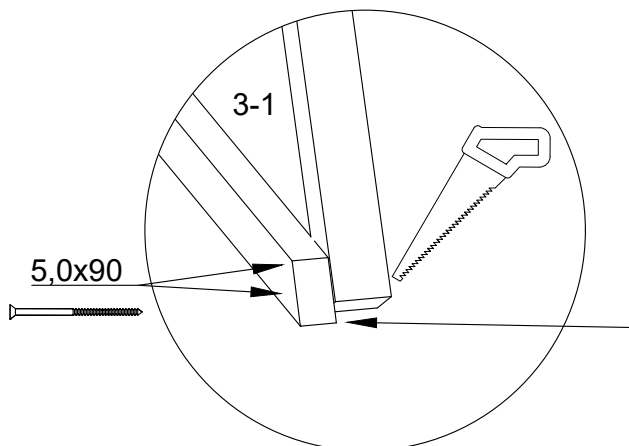
24cm



10x150

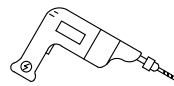


10x160



5,0x90

3-1



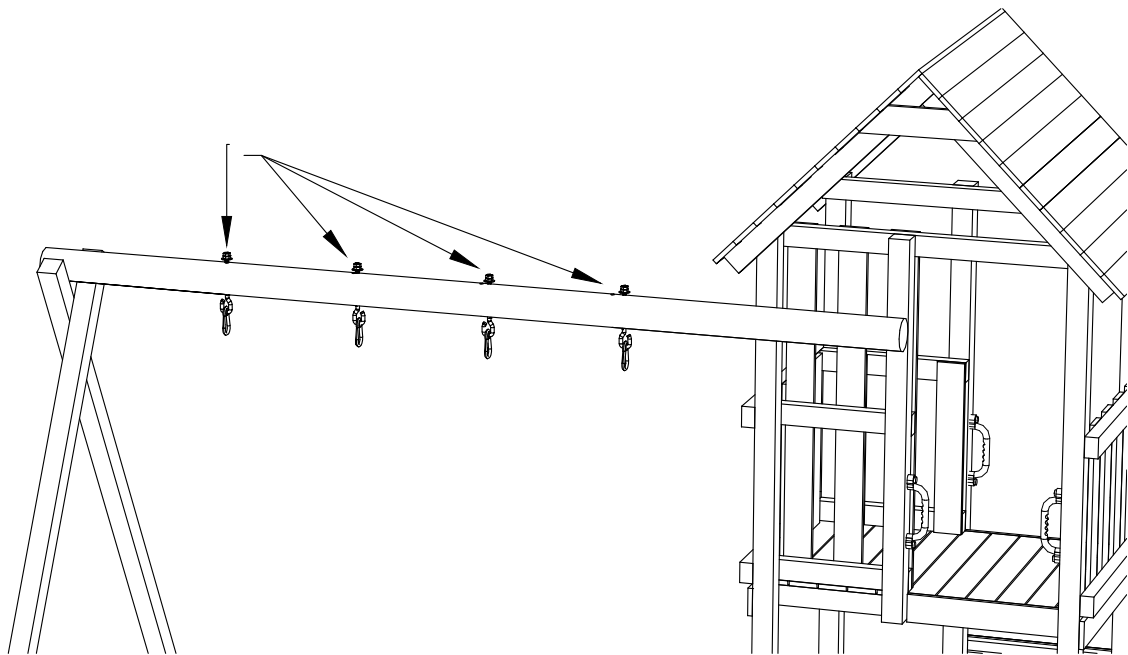
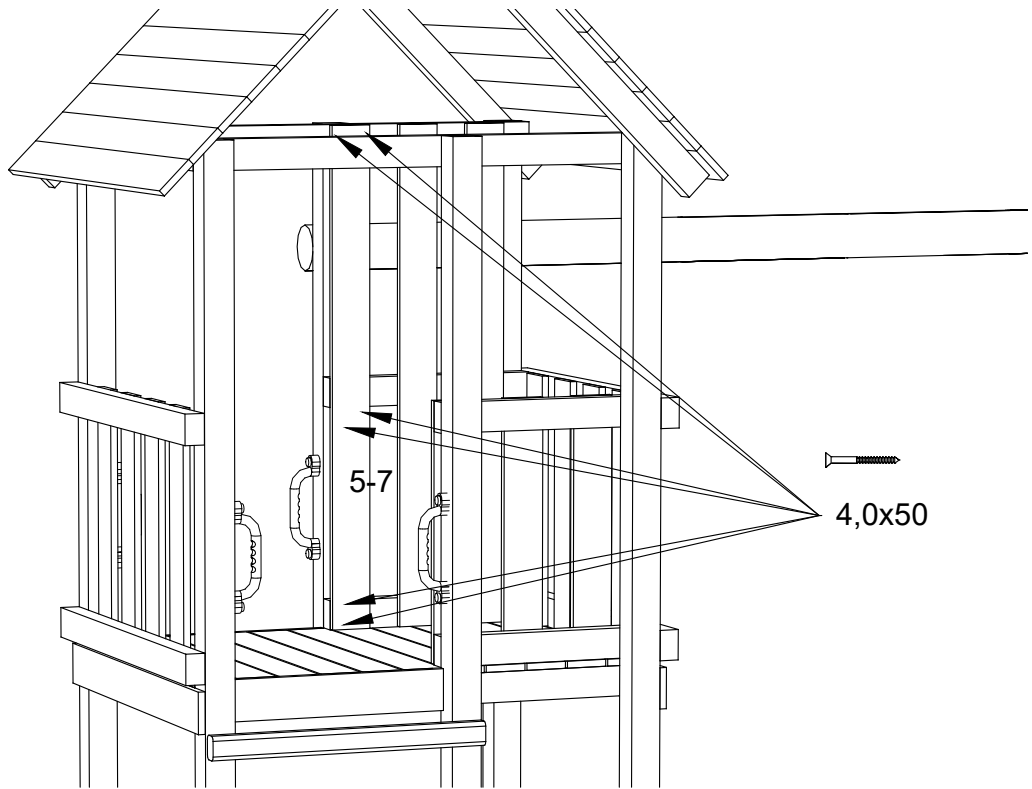
Ø8

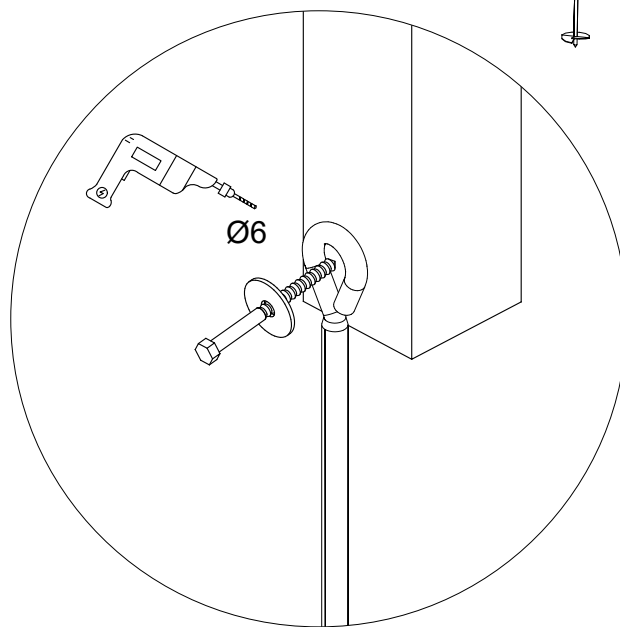
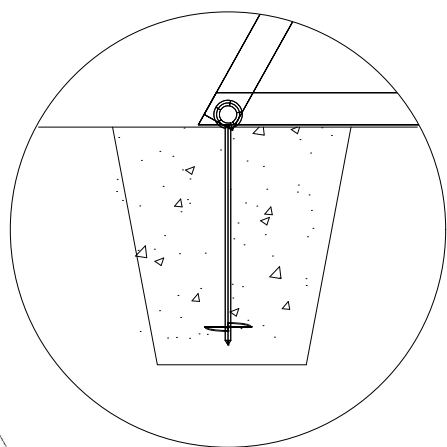
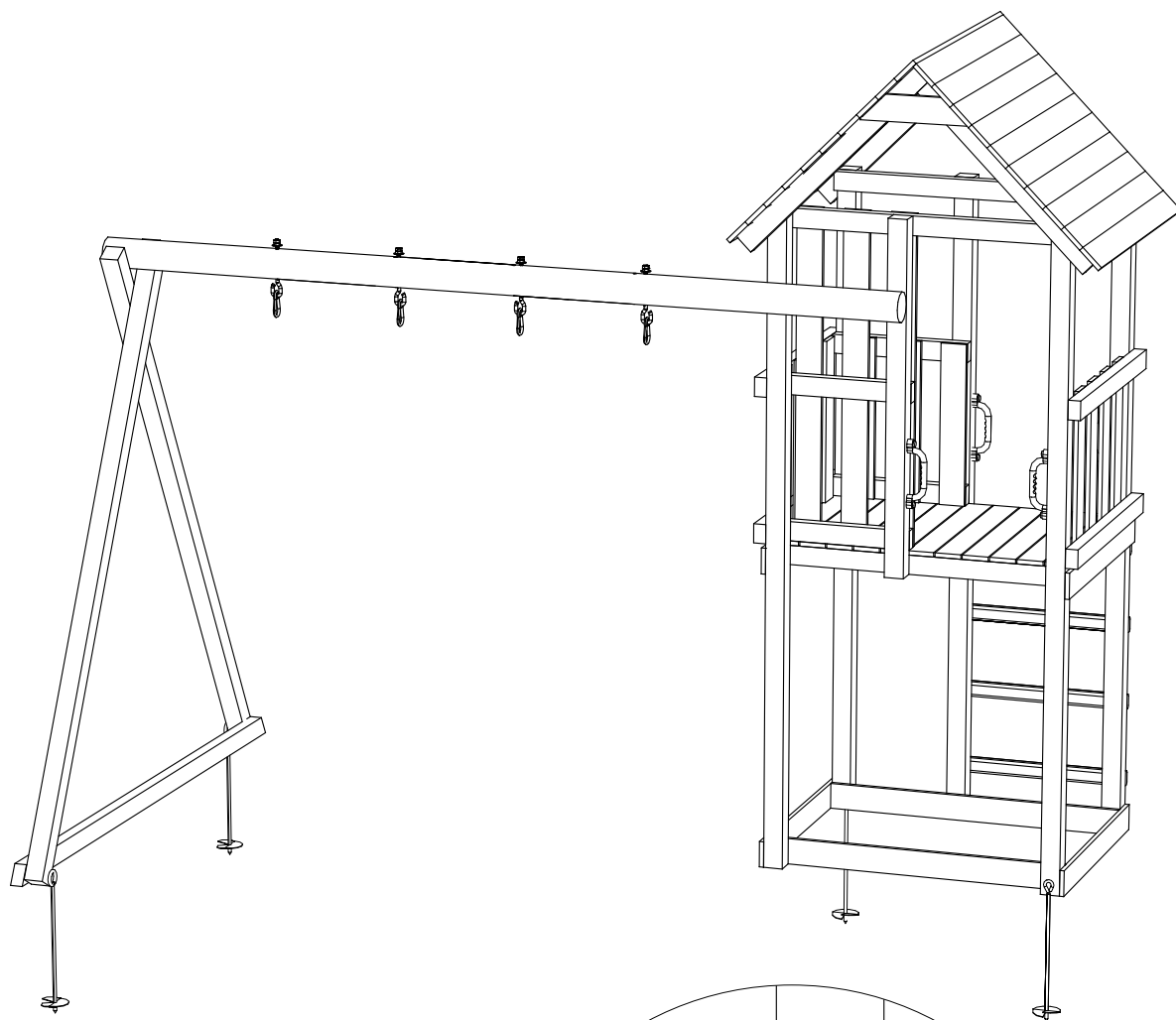
9 cm



18527-15

14





Jordankret drejes ned i jorden, jorden skal have en sådan struktur, at man ikke kan trække jordankret op igen.

Når jordankret er i jorden fastgøres det til stolpen.

Kontrollere jævnligt at jordankrene også er ordenligt i jorden.

