

Monteringsanvisning för tvättställsblandare

Strand Vinga VI-2001

RSK: 834 44 60

Strand

Rev. 1.0 - 14.07



Denna produkt är anpassad till branschregler Säker Vatteninstallation. Strand garanterar produktens funktion om branschreglerna och monteringsanvisning följs.



Innehållsförteckning

1. Kartongens innehåll
2. Nödvändiga verktyg
3. Sprängskiss / Reservdelar
4. Att tänka på innan montering
5. Monteringsanvisning
6. Skötselråd
 - 6.1 Byte av strålsamlare
 - 6.2 Byte av keramisk insats
7. ECO-funktion
 - 7.1 ECO-bygeln
 - 7.2 Flödesskrub
 - 7.3 Varmvattenringen
8. Teknisk information

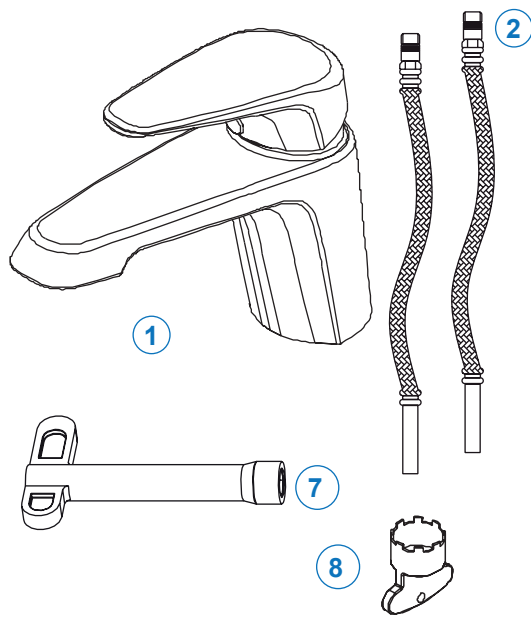
CeramTec
THE CERAMIC EXPERTS

 **triduo**

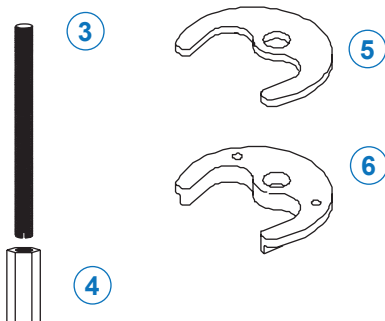
NEOPERL®

- Läs igenom denna anvisning innan montering av blandaren.
- Kontrollera att blandaren är felfri.
- Kontrollera alla delar som listas på nästa sidan finns med i förpackningen.
- Ha alla listade verktyg tillhanda.

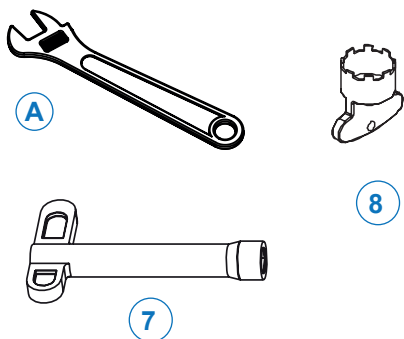
1. KARTONGENS INNEHÅLL



1	VI-2001
2	Neoflex® SPX DN6
3	Gängstav 95 mm (M8)
4	Spännmutter (M8)
5	Mellanlägg av gummi
6	Låsbricka
7	Fast nyckel
8	Perlatorverktyg



2. NÖDVÄNDIGA VERKTYG



Kontrollera att allt medföljer i förpackningen enligt ovan.

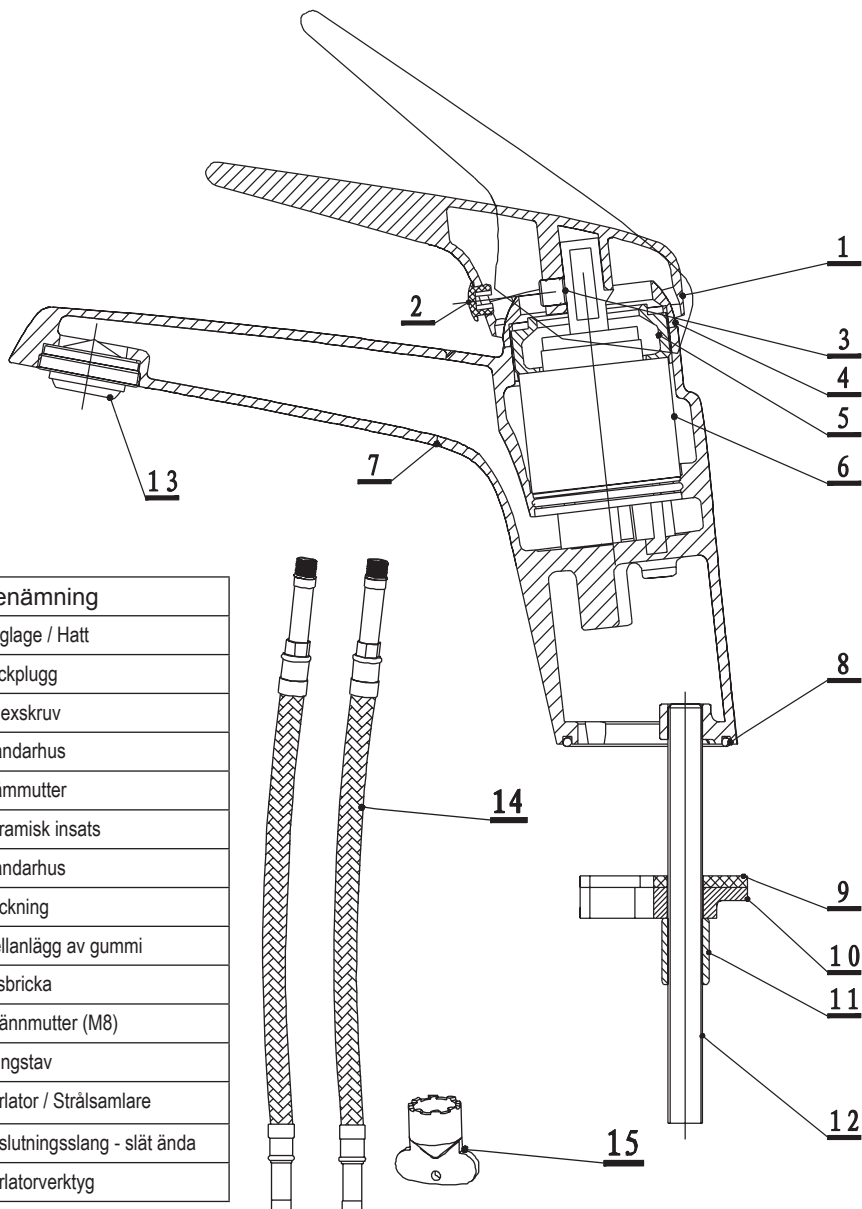
Kontrollera att blandaren är felfri innan du börjar montera!

**SPARA VERKTYGEN
SOM MEDFÖLJER!**

**KOMPLETTERA MED:
2 st klämringsskopplingar**

7	Fast nyckel
8	Perlatorverktyg
A	Skiftnyckel

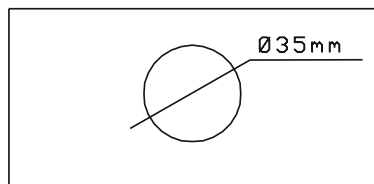
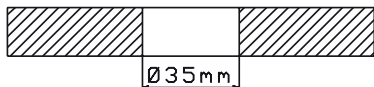
3. SPRÄNGSKISS / RESERVDELAR



Nr	Benämning
1	Reglage / Hatt
2	Täckplugg
3	Insexskruv
4	Blandarhus
5	Klämmutter
6	Keramisk insats
7	Blandarhus
8	Packning
9	Mellanlägg av gummi
10	Läsbricka
11	Spännmutter (M8)
12	Gångstav
13	Perlator / Strålsamlare
14	Anslutningsslang - slät ända
15	Perlatorverktyg

4. ATT TÄNKA PÅ INNAN MONTERING

Notera håltagning 35 mm.



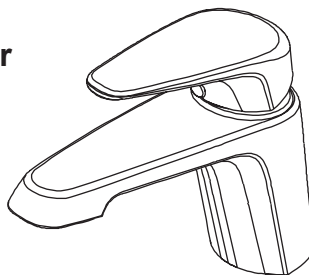
Renspolning av rörledningar skall göras innan blandaren monteras. Strand ansvarar inte för funktionsskador orsakade av orenheter i vattnet.

Stäng alltid av vattnet med huvudkranen innan byte av blandare!

5. MONTERINGSANVISNING

5.1 Gångstavar & anslutningsslangar monteras

- Gångstaven (14) skruvas fast.
- Anslutningsslangarna (16) monteras på kallt resp. varmt.



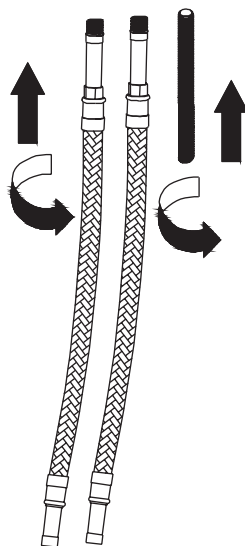
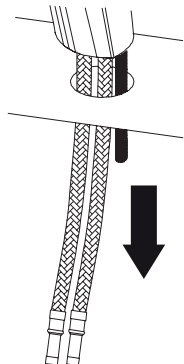
VARNING

OBS! Använd inte gängtätningmaterial.

5.2 Blandaren sätts på plats

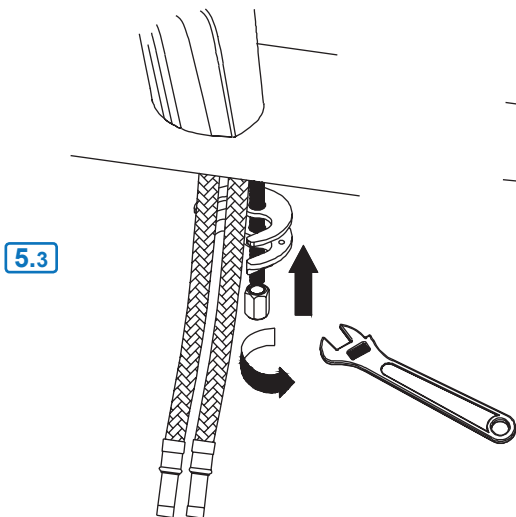
- För slangar och gångstavar genom bänken.

5.2



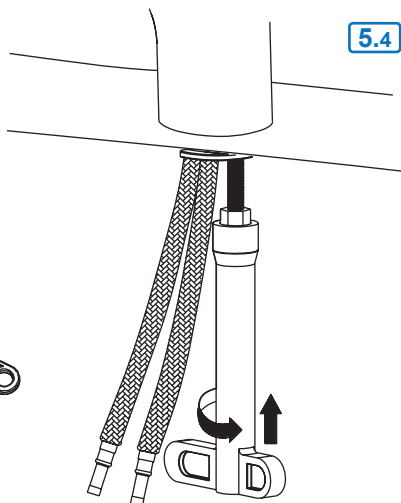
5.3 Mellanlägg & låsbricka fästs

- Mellanlägget och låsbrickan träs över gängstaven och hålls på plats av spännmuttern.

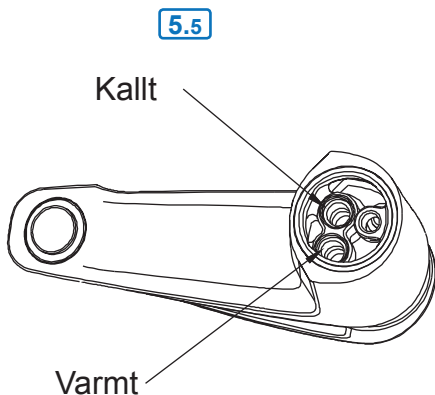


5.4 Fixering av muttern med fast hylsnyckel

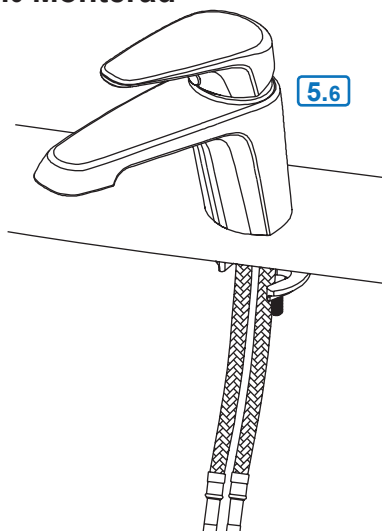
- Använd medföljande hylsnyckel för att fixera blandaren med spännmuttern.



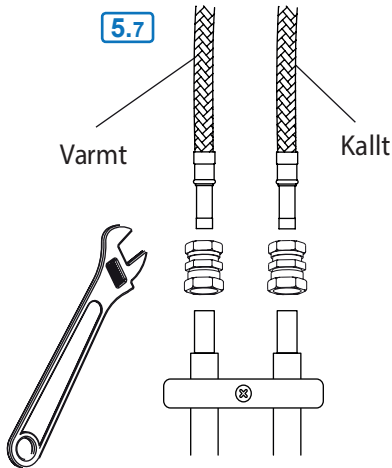
5.5 Notera varmt resp. kallt



5.6 Monterad



5.7 Koppla anslutnings slangarna till inkommande vatten



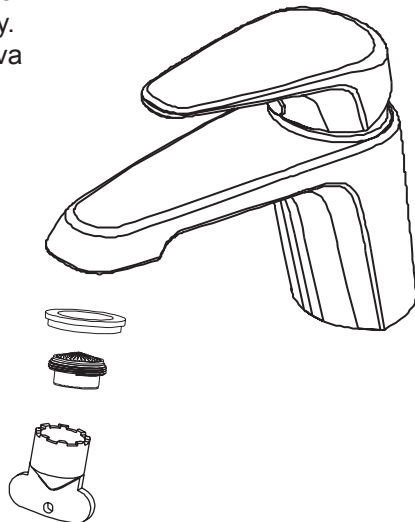
- Koppla anslutnings slangarna till KV respektive VV med typgodkända klämringskopplingar.
- Matningsledningar och skall klamras mot väggen med klammor som är avsedda för rörens/slangarnas dimensioner.
- Klammorna skall monteras så nära rörkopplingarna som möjligt.
- Stödhylsor skall inte användas.

6. Skötselråd för din tvättställsblandare

6.1 Byte av strålsamlare

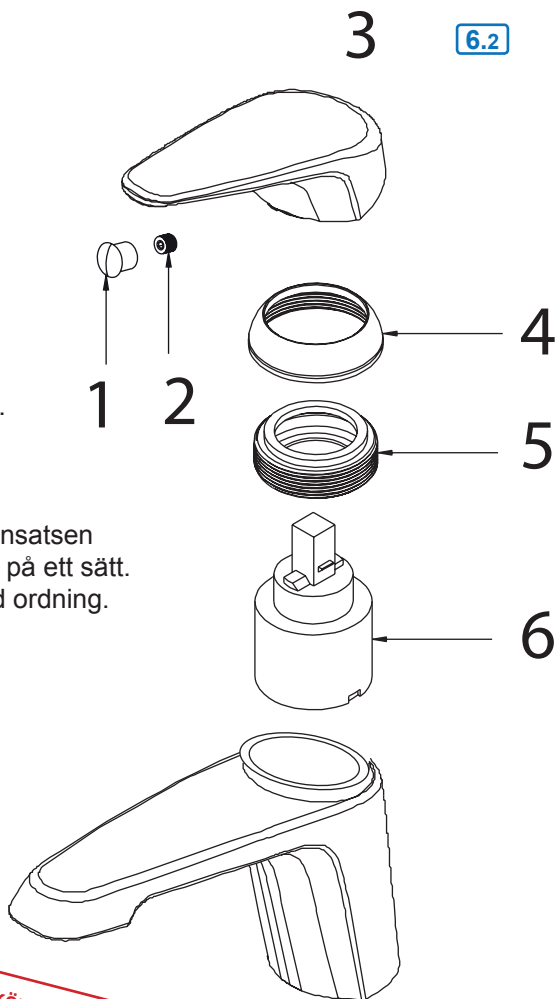
- Använd medföljande specialnyckel för att skruva (motsols) av strålsamlaren.
- Ersätt befintlig strålsamlare med ny.
- Använd samma nyckel för att skruva tillbaka strålsamlaren

6.1



6.2 Byte av keramisk insats

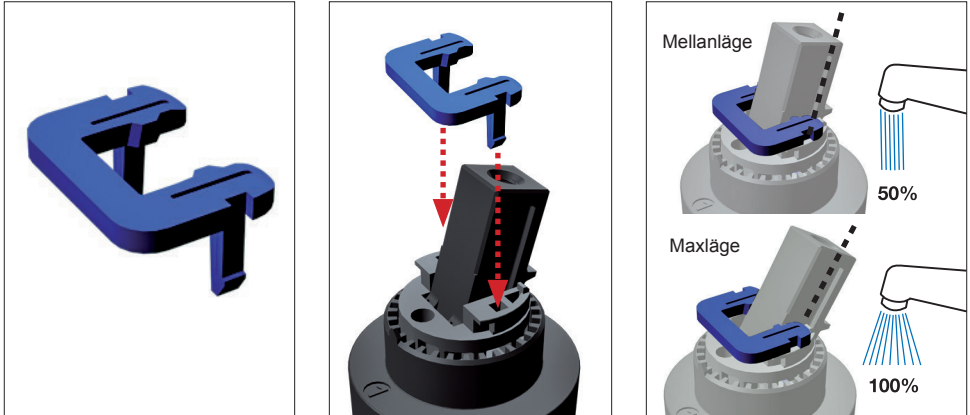
- Lossa täckkåpan (1).
- Skruva loss insexskruven (2).
- Ta bort huven (3).
- Skruva loss kåpan (4).
Endast handkraft skall behövas.
- Skruva loss klämmuttern (5).
- Nu kan den keramiska insatsen tas ur och ersättas.
 - Var noga att placera tillbaka insatsen korrekt då den enbart passar på ett sätt.
- Sätt tillbaka detaljerna i omvänd ordning.



Garantin gäller i fem år från inköpsdatum. Blandaren skall vara monterad och använt på ett korrekt sätt. Installationen och rördragning skall vara fackmannamässigt utförd och överensstämna med Boverkets Byggregler. Garantin omfattar ej normalt slitage, olyckshändelser, oaktsamhet, frysskador, vattenskada eller funktionsfel som uppstått genom orenheter eller kalk i vattnet.
Garantin gäller inte demo/utställningsexemplar.

7.1 ECO-bygeln

Med ECO-bygeln monterad känns tydligt ett mellanläge när man reglerar flödet med flödesreglaget. Mellanläget stannar på ca 50% av maxflöde. Detta minskar både risken att få för kraftigt flöde, skvätta ned och onödigt vattenförbrukning.

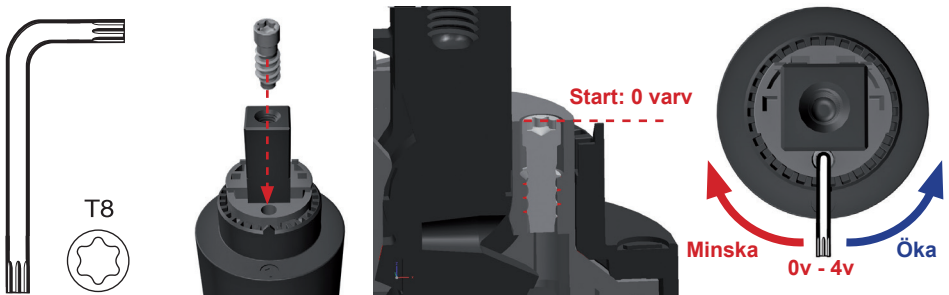


7.2 Flödesskruv

Med flödesskruven kan du reglera maxflödet från din blandare. Detta hjälper dig att både spara vatten och att undvika skvätt. Se tabellen till höger för ungefärliga värden. Vid leverans är skruven inställd på 0 varv.

OBS! Läge 0 ger maximalt flöde. Mer går ej att få!

	Minskning
0 varv	0 %
½ varv	ca 2 %
1.0 varv	ca 5 %
1.5 varv	ca 15 %
2.0 varv	ca 30 %
2.5 varv	ca 50 %
3.0 varv	ca 75 %
3.5 varv	ca 90 %



7.3 Varmvattenringen.

Önskar ni minska maximala varmvattentemperaturen för att spara energi eller för att minska risken att bränna sig använder ni den av de 6 positioner som varmvattenringen kan ställas i enligt nedan.

OBS! När blandare levereras är ringen ställd i läget 0.

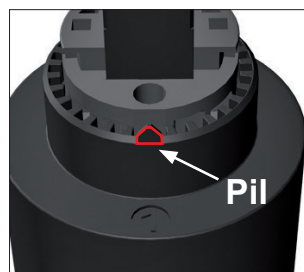


Bild 1. På ovsidan av insatsen sitter pilen som skall peka på önskat läge på varmvattenringen.

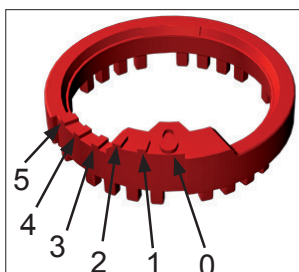


Bild 2. På ovsidan av ringen sitter markeringar för läge 0-5. Läge 1-5 visas enbart med streck.

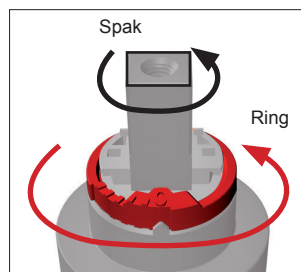


Bild 2. Vrid ringen motsols för att öka från läge 0 och uppåt. Vrid även spaken så ringen passar.

Temperatur på ditt inkommande vatten		Maxtemperatur i grader Celsius enl. inställning.					
Varmt	Kallt	0	1	2	3	4	5
50° C	15° C	50° C	48° C	44° C	39° C	34° C	32° C
55° C	15° C	55° C	53° C	48° C	42° C	36° C	34° C
60° C	15° C	60° C	57° C	52° C	46° C	39° C	36° C
65° C	15° C	65° C	62° C	57° C	49° C	42° C	39° C
70° C	15° C	70° C	66° C	59° C	51° C	43° C	40° C

1. Välj den rad som motsvarar din varmvattentemperatur (50° C-70° C).
2. Välj den kolumn som motsvarar den önskade maxtemperaturen (0-5).
3. Notera markering på varmvattenringen som motsvarar önskat läge (Bild 2).
4. Skruva loss blandarspaken.
5. Pilla försiktigt bort ECO-bygeln.
6. Lossa den röda varmvattenringen men en platt skuvmejsel.
7. Rotera ringen motsols så att markering för önskad inställning är direkt ovanför pilen på insatsen (Bild 1). Du kan behöva vrida spaken (Bild 3) så att ringen går att trycka fast i önskat läge.
8. Sätt ihop delarna i omvänd ordning

Teknisk data

Arbetsstryck: 50 - 1000 kPa

Flöde vid 300 kPa: 0.333 l/s

Ljuddämpning: JA

Teststryck max 1 600 kPa

Varmvatten max 80° C

Komponenter

Strand använder endast godkända komponenter av hög kvalitet från världsledande företaget i Tyskland och Schweiz:

Neoperl: Anslutningsslangar och Strålsamlare.

CeramTec: Mjukstängande keramiska insatser med ECO-funktion.

Flühs: Tryck och temperaturstyrda termostatsinsatser.

Återvinning

Strandblandare är tillverkade i äkta rostfritt stål 304, vilket är 100% återvinningsbart och ett bra miljöval.

Kvalitetskontroll

För att undvika dolda fel, testas och provtrycks alla blandare som ett led i tillverkningen.

Certifieringar

Våra blandare är testade och certifierade enligt SINTEF EN 817.

Garanti

Våra blandare kommer med 5 års produktgaranti från inköpsdagen.

Installationen och rördragning skall vara fackmannamässigt utförd och överensstämma med Boverkets Byggregler. Garantin omfattar ej normalt slitage, olycks-händelser, oaktsamhet, frysskador, vattenskador eller funktionsfel som uppstått genom orenheter eller kalk i vattnet och till detta eventuella följdskador.

Garantin gäller inte demo/utställningsexemplar..

Kontakta inköpsstället vid alla eventuella garantiärenden.

Vid frysrisk

Montera bort keramiska insatsen och förvara den i uppvärmt utrymme.

Skötsel

Rengör blandare regelbundet med en mjuk trasa och tvållösning, skölj med rent vatten och eftertorka/polera med torr trasa.

Kalkavlagringar tas bort med hushållsättika och eftersköljning med rent vatten.