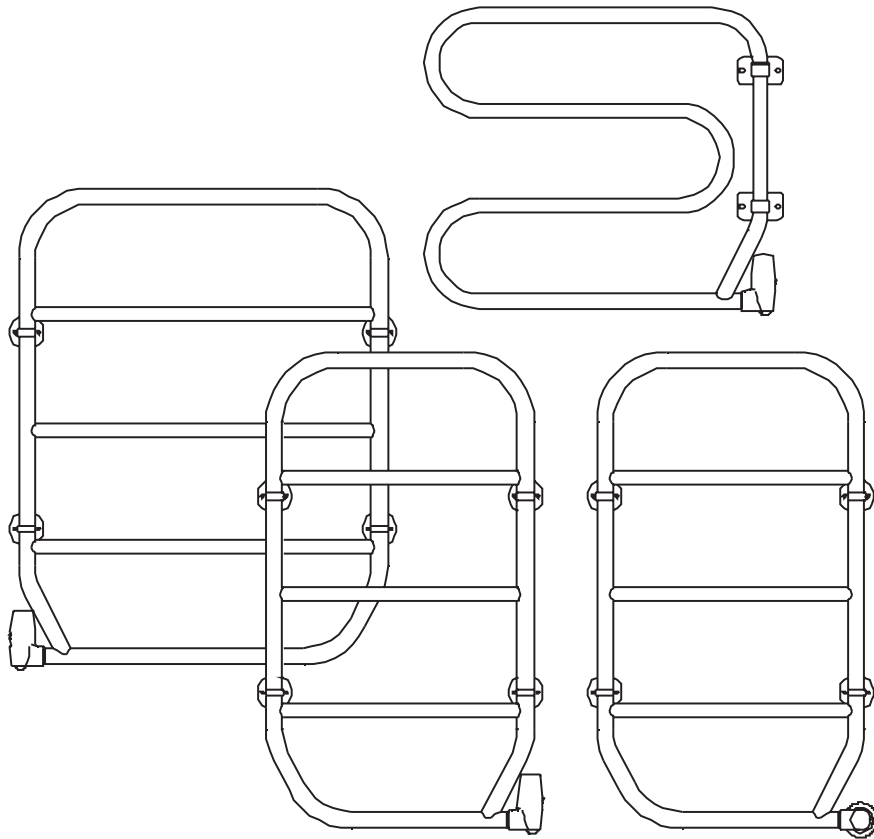


Nila | Nila R

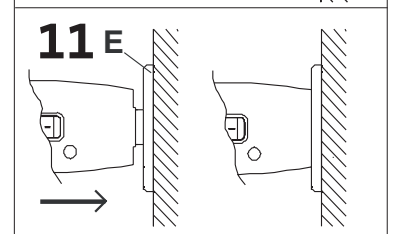
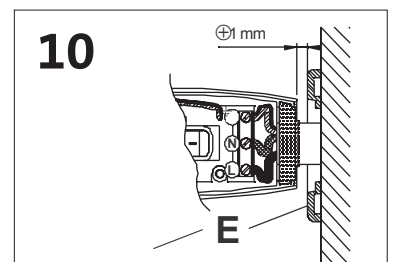
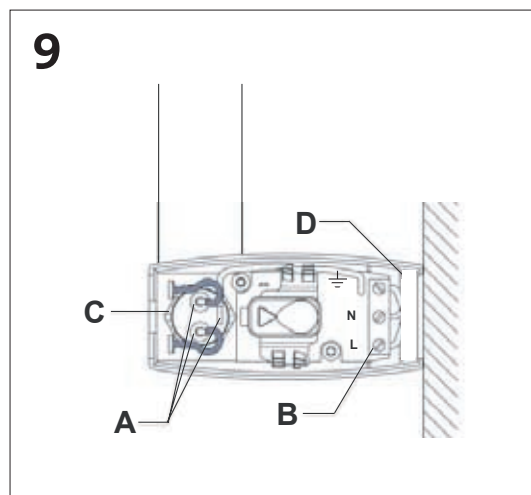
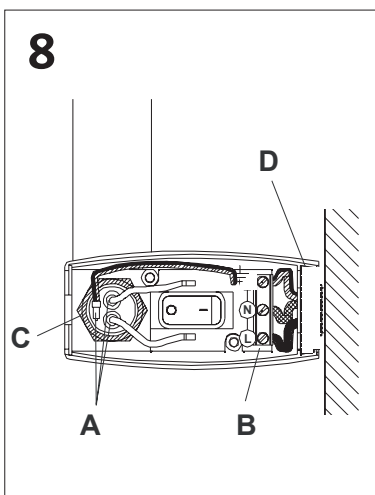
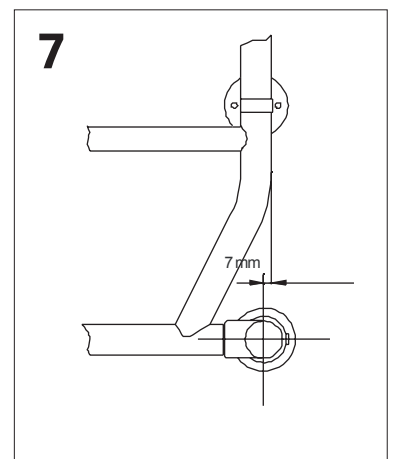
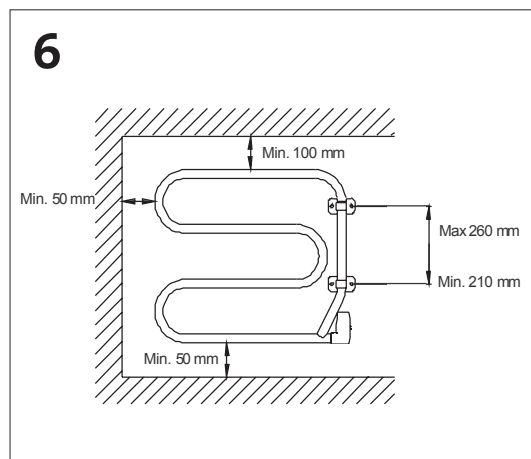
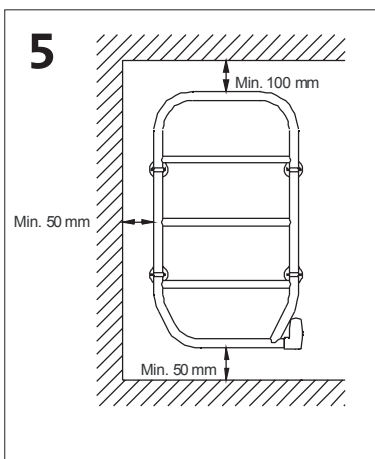
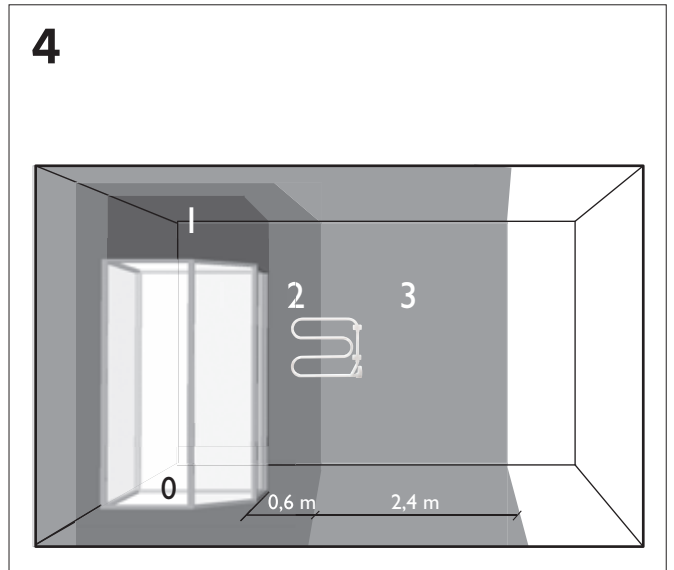
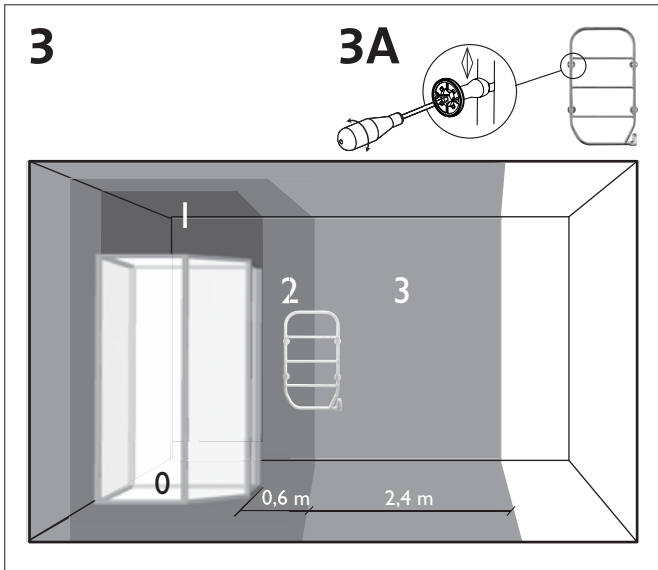
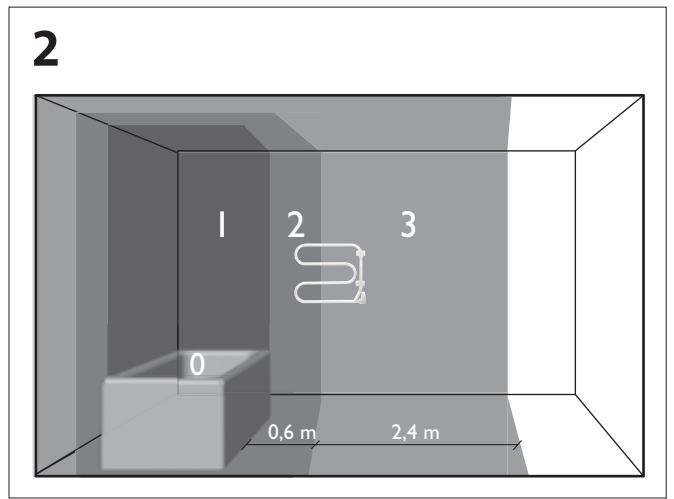
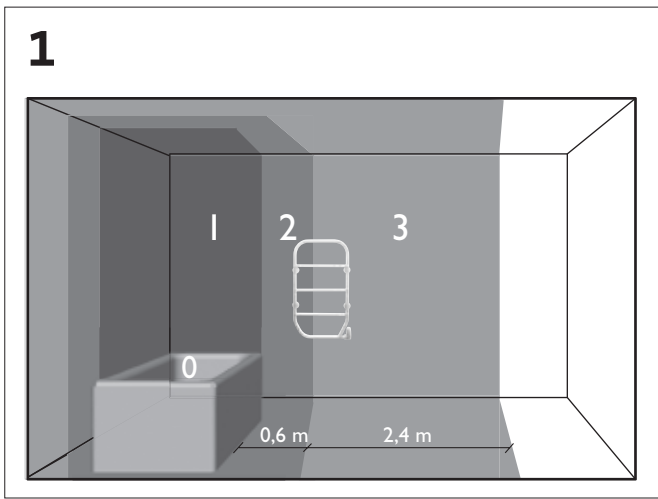
Muria | Muria R

Vätskefyllda handdukstorkar • Liquid-filled towel rails • Væskefylte håndkletørkere • Nestetäytteiset pyyhekuivaimet • Oliefyldt håndklædetørrer • Sèche-serviettes à fluide caloporteur • Flüssigkeitsgefüllte • Handtuchtrockner • Toalheiros eléctricos a óleo • Secadores de toalla rellenos de líquido • Πετσέτοκρεμάστρες με υγρό • Жидкостные полотенцесушители



MONTERINGS- OCH BRUKSANVISNING • INSTRUCTIONS FOR FITTING AND USE

Monterings- og brukerveiledning • Asennus- ja käyttöohje • Monterings- og brugsanvisning • Notice de montage d'utilisation • Montage- und Betriebsanweisung • Instruções de montagem e utilização • Instrucciones de montaje y uso • Οδηγίες τοποθέτησης και χρήσης • Инструкции по установке и использованию



Nila = Handdukstork för fastmontage. Levereras med anslutningskabel /med stickpropp/ och väggfästen med skruv.
Märkspänning 230V.
Kapslingsklass IP 44.
Handdukstorken är utrustad med en allpolig brytare med ett kontaktavstånd på 3 mm.

Nila R = Som Nila, men med reglerbar ytemperatur 38-60°C.

Muria = Svängbar handdukstork för fast montage. Levereras med anslutningskabel /med stickpropp/ och väggfästen med skruv.
Märkspänning 230V.
Kapslingsklass IP 44.
Handdukstorken är utrustad med en allpolig brytare med ett kontaktavstånd på 3 mm.

Muria R = Som Muria, men med reglerbar ytemperatur 38-60°C.

INSTALLATION

PLACERING

Apparaten måste installeras utanför det område som markerats med 1, se bild 1-4, i enlighet med Elsäkerhetsverkets föreskrifter och på ett sådant sätt att inget manöverorgan (tryckknapp, strömställare osv.) är åtkomligt för en person som använder badkaret eller duschen.

För att undvika att små barn skadar sig skall handdukstorken placeras så att den lägsta delen är minst 600 mm ovanför golvytan.

MONTERING OCH INKOPPLING

Handdukstorken monteras på vertikal vägg med bifogad skruv. Minsta rekommenderade mått till omgivande begränsade ytor framgår av bild 5 och 6. Kopplingshuset med strömbrytaren skall sitta nedtill på handdukstorken. För modell Nila/Nila R gäller att väggfästena är flyttbara för att kunna anpassas till eventuella kakelfogar o dyl. De spänns fast bakifrån med skruven i centrum på väggfästet innan handdukstorken monteras på väggen, se bild 3 A. För modell Muria/Muria R gäller att det nedre väggfästet är flyttbart i höjled inom angivna mått enligt bild 6. Väggfästena är fabriksmonterade för att ge tillräckligt svängmotstånd och behöver normalt ej justeras. Justering sker med skruven inuti fästet motsvarande bild 3 A.

HANDDUKSTORK MED ANSLUTNINGSKABEL OCH STICKPROPP

Handdukstorkens anslutningskabel med stickpropp anslutes till ett jordat vägguttag.

HANDDUKSTORK MED ANSLUTNINGSKABEL UTAN STICKPROPP

Handdukstorkens 3-ledarkabel anslutes i lämplig anslutningsdosa enligt följande:

Brun ledare = Fas
Blå ledare = Nolla
Grön/gul ledare = Skyddsledare

Elektrisk inkoppling skall utföras av behörig elektriker.

MODELL NILA/NILA R MED DOLD ANSLUTNING

Modell Nila/Nila R kan alternativt monteras med s k dold elanslutning (gäller ej modell Muria/Muria R). Centrum för anslutningsledningarna väggutlopp framgår av bild 7. Den medlevererade täckbrickan används valfritt vid dold anslutning.

För montering med dold anslutning måste kopplingshuset ändras. Börja med att ta bort kopplingshusets lock genom att lossa de två skruvarna som håller fast locket. Tag därefter bort den monterade anslutningskabeln. Lossa sedan ledarna A på elpatronen varvid insatsen frigörs (se bild 8 för Nila och 9 för Nila R). Lossa muttern C helt med den medlevererade 6-kantshylsa (nyckelvidd 21 mm), och vrid underdelen på kopplingshuset så att genomföringen D kommer mot vägg, se bild 8 för Nila och 9 för Nila R. Drag sedan åt muttern C ordentligt.

Elektrisk inkoppling skall utföras av behörig elektriker.

MONTERING MED DOLD ANSLUTNING UTAN TÄCKBRICKA

Orientera kopplingshuset så att hålet i genomföringen D centrerar anslutningskabeln och markera skruvhålen i väggfästena. Montera handdukstorken.

MONTERING MED DOLD ANSLUTNING MED TÄCKBRICKA

Centrera täckbrickan över anslutningskabeln. Fäst den eventuellt med lim mot väggen. Håll upp handdukstorken och passa in kopplingshuset i brickan och markera skruvhålen i väggfästena. Montera handdukstorken.

ANSLUTNING

För in kabel eller motsvarande i genomföringen D, tillse att tätning erhålls. Anslut inkommande ledare till plint B på insatsen, se bild 8 resp. 9. Placera insatsen i kopplingshuset och anslut ledarna A till elpatronen. Se till att genomföringen D ligger rätt. Montera locket så att den runda delen täcker det tidigare använda hålet för anslutningskabeln.

När man använder täckbricka måste kopplingshuset lyftas ut ca 1 mm över täckbrickan för att locket ska kunna monteras, se bild 10. Lossa skruvarna lite på det närmaste vägg-fästet och lyft ut handdukstorken från väggen. Sätt på locket och skjut in kopplingshuset i täckbrickan, se bild 10 och 11. Skruva fast locket och väggfästet.

ANVÄNDNING

Handdukstorken kopplas på genom att strömbrytaren ställs i läge I. Handdukstorken kan vara påsatt hela tiden utan problem. Temperaturen på rören kan variera.

På modellerna Nila R och Muria R är ytemperaturen reglerbar mellan ca 38°C och 60°C. Val av temperatur sker genom att vrida ratten. Vridning medurs ger högre temperatur.

Handdukstorken är endast avsedd för att torka textilier tvättade i vatten.

SKÖTSEL

Vid behov av rengöring och avtorkning av handdukstorken skall endast skonsamma rengöringsmedel användas.

ÖVRIGT

Om monteringsanvisningen inte följs kan det medföra överhettning och felaktig funktion.

Anslutningskabeln till denna apparat är av en speciell typ. Om den skadas och måste bytas ut skall den rekvireras och bytas ut av tillverkaren eller dennes ombud, eller av person med likvärdiga kvalifikationer, för att undvika fara. Anslutningskabel till modellerna Nila/ Nila R och Muria/Muria R har LVI artikelnr 641 0601 (utan P) resp 642 0601 (med P).

Den maximala ytemperaturen som kan uppnås på frilagd yta är 60°C.

Denna handdukstork är fylld med en precis mängd vätska, varför reparationer som medför att handdukstorken måste öppnas endast får göras av tillverkaren eller dennes serviceombud. Eventuellt läckage skall åtgärdas av tillverkaren eller dennes ombud.

Vätskan i handdukstorken är inte känslig för temperaturer understigande 0°C.

Denna apparat är inte ämnad att användas av personer (inklusive barn) med nedsatt mental förmåga eller med bristande kunskap och erfarenhet, om de inte blivit instruerade i användningen av apparaten av en person som ansvarar för dessa personers säkerhet. Barn skall övervakas så att de inte leker med apparaten.

GARANTI

Gällande garantitid är 10 år med undantag från elektriska komponenter där garantitiden är 2 år. Om problem eller eventuella reparationsbehov skulle uppstå ber vi Dig kontakta Din leverantör.

Nila = Fixed towel warmer for permanent installation.
Supplied complete with connection cable /with plug and wall brackets with screws.
Supply voltage: 230 V AC. For Australia 230V-240V
Enclosure class IP 44.
This appliance is equipped with an all-pole switch with a contact separation of 3 mm.

Nila R = As Nila, but with adjustable surface temp. 38-60°C.

Muria = Swivelling towel warmers for permanent installation.
Supplied complete with connection cable /with plug and wall brackets with screws.
Supply voltage 230 V AC. For Australia 230V-240V
Enclosure class IP 44.
This appliance is equipped with an all-pole switch with a contact separation of 3 mm.

Muria R = As Muria, but with adjustable surface temp. 38-60°C.

INSTALLATION

POSITIONING

The appliance must be installed outside the area marked 1, see figures 1-4, in accordance with the latest electrical safety regulations and in such a way that no controls (button, switch etc.) can be reached by a person using the bath or shower.

To avoid injuries to small children the towel dryer must be positioned so that the lowest part is at least 600 mm above the floor.

ASSEMBLY AND CONNECTION

Fit the towel warmer on a vertical wall using the supplied screws. The minimum recommended distances from adjacent boundary surfaces are shown in fig. 5 and 6. The coupling box and switch/knob must be at the bottom of the towel warmer.

The wall brackets for the Nila/Nila R model can be repositioned to take account of any tile joints, etc. Tighten the brackets from the rear using the screw at the centre of the bracket before fitting the towel warmer to the wall; see fig. 3A.

The lower wall bracket of the Muria/Muria R model can be adjusted vertically within the range shown in fig. 6. The wall brackets are assembled at the factory to provide sufficient swivel resistance and do not normally require adjustment. Any necessary adjustment can be made with the screw inside the bracket, as shown in fig. 3A.

TOWEL WARMER WITH CONNECTION CABLE AND PLUG

Connect the towel warmer's connection cable to an earthed wall socket with the plug.

TOWEL WARMER WITH CONNECTION CABLE WITHOUT A PLUG

Connect the towel warmer's 3-core cable to a suitable terminal box as follows:

Brown wire	= Live
Blue wire	= Neutral
Green/yellow wire	= Earth

The electrical installation must be done by an authorised electrician.

MODEL NILA/NILA R WITH CONCEALED CONNECTION

The Nila/Nila R model can be installed with concealed connection as an alternative (not the Muria/Muria R model). The centre of the wall outlet for the connecting wires can be seen in fig. 7. The supplied backing washer can be used here.

The connection box must be modified for installation with concealed connection. Start by removing the lid of the connection box by undoing the two screws which hold the lid in place. Then disconnect the installed connection cable.

Remove wires A on the heating element and release the insert. Remove nut C completely, using the supplied 21 mm hexagon socket, and rotate the under part of the terminal box so that bushing D faces the wall, see fig. 8 for Nila and 9 for Nila R, and then tighten nut C securely.

The electrical installation must be done by an authorised electrician.

INSTALLATION WITH CONCEALED CONNECTION WITHOUT BACKING WASHER

Position the connection box so that the hole in bushing D centres the connection cable, and then mark the screw holes on the wall brackets. Install the towel warmer.

INSTALLATION WITH CONCEALED CONNECTION WITH BACKING WASHER

Centre the backing washer over the connection cable. If necessary, secure it to the wall with adhesive. Offer up the towel warmer, position the connection box on the washer, and mark the screw holes on the wall brackets. Install the towel warmer.

CONNECTION

Pass the cable or equivalent through bushing D, ensuring that the sealing effect is maintained. Connect the incoming wire to terminal B on the insert; see fig. 8 and 9. Place the insert in the connection box and connect wires A to the heating element. Make sure that bushing D is correctly positioned. Fit the cover, so that the round part covers the hole previously used for the connection cable.

When using a backing washer, the connection box must be raised about 1 mm above the backing washer to allow the lid to be fitted; see fig. 10. Slacken the screws a little on the nearest wall bracket and pull the towel warmer from the wall. Fit the cover and push the connection box into the backing washer; see fig. 10 and 11. Screw the cover and the wall bracket securely in place.

OPERATION

Switch on the towel warmer by moving the switch/knob to position I. The towel warmer can be in constant operation without any risk. The temperature of the pipes may vary.

For the Nila R and Muria R models, the surface temperature is adjustable between ca. 38°C and 60°C. Chose a temperature by turning the knob clockwise for higher temperature.

This appliance is intended only for drying textile material washed in water.

CARE

Use only mild cleaning agents when cleaning and wiping of the towel warmer is necessary.

CAUTION

If the instructions for fitting and use are not followed, this may lead to overheating and malfunction.

This appliance has a special connecting cable. If it is damaged and needs replacing, it must be ordered from and replaced by the manufacturer or their representative, or similarly qualified people, in order to avoid danger. The LVI article number for the connection cable for the Nila/Nila R and Muria/Muria R models is 642 0601 (with plug) and 641 0601 (without plug).

The maximum surface temperature that can be reached by an exposed surface is 60°C.

This towel warmer is filled with a precise quantity of liquid, and any repairs that involve opening the towel warmer must be carried out by the manufacturer or his service representative. Any leakage must be dealt with by the manufacturer or his representative.

The liquid in the towel warmer is not affected by temperatures below 0°C.

This appliance is not intended for use by persons (including children) with reduced physical, sensory or mental capabilities, or lack of experience and knowledge, unless they have been given supervision or instruction concerning use of the appliance by a person responsible for their safety. Children should be supervised to ensure that they do not play with the appliance.

If the appliance is supplied from a cord extension set or electrical portable outlet device, the cord extension set or electrical portable outlet device should be positioned so it is not subjected to splashing or ingress of water.

WARRANTY

The warranty is valid for 10 years except for electrical components which is valid for 2 years. In the event of any problems or repairs, please contact your supplier.

Nilå = Håndkjetørker for fast montering. Leveres med 1,5 m ledning /og plugg/ for tilkobling, og veggfester med skruer. Merkespenning 230V. Kapslingsklasse IP 44. Apparatet er utstyrt med en flerpolet bryter med en kontaktavstand på 3 mm.

Nilå R = Som Nilå, men med regulerbar overflatetemperatur 38-60°C.

Muria = Svingbar håndkjetørker. Leveres med 1,5 m ledning og plugg for tilkobling, og veggfester med skruer. Merkespenning 230V. Kapslingsklasse IP 44. Apparatet er utstyrt med en flerpolet bryter med en kontaktavstand på 3 mm.

Muria R = Som Muria, men med regulerbar overflatetemperatur 38-60°C.

INSTALLASJON

PLASSERING

Apparatet må installeres utenfor det området som er merket med 1, se bilde 1 - 4, i samsvar med sikkerhetsforskriftene for elektrisitet, og på en slik måte at ingen manøvrings-elementer (trykknapp, strømbryter osv.) er tilgjengelige for en person som bruker badekaret eller dusjen.

For å unngå at små barn skades, må håndkjetørkeren plasseres slik at den laveste delen er minst 600 mm over gulvet.

MONTERING

Håndkjetørkeren monteres vertikalt på vegg med vedlagte skruer. NB! Håndkjetørkeren må monteres riktig vei (ikke monteres opp ned). Minste anbefalte mål til omgivende, begrensende flater fremgår av bilde 5 og 6. Koblingshuset plasseres nede til høyre eller venstre side på håndkjetørkeren.

På modellene Nilå/Nilå R er veggfestene flyttbare for å kunne tilpasses til eventuelle flisfuger o.l. Veggfestene spennes fast bakfra med skruen i sentrum av veggfestet før håndkjetørkeren monteres på vegg.

På modell Muria/Muria R er det nedre veggfestet flyttbart i høyden innenfor de mål som er oppgitt på bilde 6. Veggfestene er fabrikkmontert for å gi tilstrekkelig svingemotstand og behøver normalt ikke å justeres. Justering skjer med skruen inne i festet tilsvarende bilde 3A.

TILKOBLING AV HÅNDKJETØRKER MED PLUGG

Håndkjetørkerens ledning med plugg kobles til en jordet stikkontakt. Dersom man foretrekker å montere modell Nilå/Nilå R som en fast elektrisk installasjon, skal dette utføres av godkjent elektriker. NB! Modell Muria/Muria R er ikke beregnet for skjult tilkobling.

TILKOBLING AV HÅNDKJETØRKER MED TILKOBLETSLEDNING

Håndkjetørkerens 3-lederkabel kobles hensiktsmessig i koblingsboks på følgende måte:

Brun leder	= Fase 1
Blå leder	= Fase 2
Grønn/gul leder	= Jording

Elektrisk tilkobling må utføres av kvalifisert elektriker.

MODELL NILÅ/NILÅ R MED SKJULT TILKOBLING

Bilde 7

Modell Nilå/Nilå R kan alternativt monteres med skjult elektrisk tilkobling. Plassering av hull i vegg for tilkoblingsledningene fremgår av bilde 7. Ved skjult tilkobling kan man eventuelt velge å bruke "dekkningen" som følger med i forpakningen.

Bilde 8 (Nilå) och bilde 9 (Nilå R)

Før man foretar montering med skjult tilkobling, må koblingshuset endres. Begynn med å fjerne lokket på koblingshuset ved å løsne de to skruene som holder fast lokket. Deretter fjernes den monterte tilkoblingsledningen. Løsne deretter lederne A på elpatronen. Derved frigjøres innsatsen. Løsne mutteren C helt, bruk 6-kants pipenøkkel som følger med (21 mm), og vri underdelen på koblingshuset slik at enden med gjennomføringen D kommer mot vegg, se bilde 8 for Nilå och 9 for Nilå R. Trekk deretter til mutteren C ordentlig.

Elektrisk tilkobling må utføres av kvalifisert elektriker.

MONTERING MED SKJULT TILKOBLING UTEN DEKKRING

Orienter koblingshuset slik at hullet i gjennomføringen D senterer tilkoblingsledningen, og markér skruerhullene i veggfestene. Skru deretter fast håndkjetørkeren.

MONTERING MED SKJULT TILKOBLING MED DEKKRING

Sentrér dekkningen over tilkoblingsledningen. Fest den eventuelt med lim på vegg. Hold opp håndkjetørkeren, før koblingshuset inn i ringen, og markér skruerhullene i veggfestene. Skru deretter fast håndkjetørkeren.

TILKOBLING

Før inn ledningen i gjennomføringen D, og pass på at du får tetning mot røret. Koble innkommende leder til klemme B på innsatsen, se bilde 8 eller 9. Plassér innsatsen i koblingshuset, og koble lederne (A) til elpatronen. Pass på at gjennomføringen D ligger riktig. Monter lokket slik at den runde delen dekker det tidligere brukte hullet for tilkoblingsledningen.

Bilde 10 og 11

Dersom man bruker dekkningen, må koblingshuset løftes ut, ca 1 mm over dekkningen, for at lokket skal kunne monteres. Løsne skruene litt på det nærmeste veggfestet, og løft ut håndkjetørkeren fra vegg. Sett på lokket og skyv koblingshuset inn i dekkningen. Skru fast lokket og veggfestet.

BRUK

Håndkjetørkeren slås på ved at strømbryteren settes i posisjon I.

Håndkjetørkeren kan stå på hele tiden uten problemer. Temperaturen på rørene kan variere. På modellene Nilå R og Muria R er overflatetemperaturen regulerbar mellom ca 38°C og 60°C. Valg av temperatur skjer ved å vri på rattet.

Denne håndkjetørkeren er bare beregnet på tørking av tekstiler som er vasket i vann.

STELL

Det skal kun benyttes skånsomme rengjøringsmidler ved rengjøring av håndkjetørkeren.

ANNET

Det er viktig å følge den vedlagte monteringsanvisning for å unngå overoppheating og for å sikre at håndkjetørkeren virker generelt som den skal.

Hvis nettkabelen er skadet, må den erstattes av en spesiell kabel. Av sikkerhetsmessige grunner må kabelen kun skiftes av produsenten eller dennes serviceapparat, eller av personer med tilsvarende kvalifikasjoner. Tilkoblingsledning til modell Nilå/Nilå R eller Muria/Muria R har LVI artikkel nr. 641 0601 (uten P) eller 642 0601 (med P).

Denne håndkjetørkeren er fylt med en nøyv tilpasset veskemengde. Derfor skal reparasjoner som medfører at håndkjetørkeren må åpnes, bare utføres av produsenten eller dennes godkjente servicetekniker. Eventuell lekkasje skal repareres av produsenten eller dennes godkjenteservicetekniker.

Væsken i håndkjetørkeren påvirkes ikke av temperaturer under 0°C. Maksimal temperatur som kan oppnås på udekket overflate er 60°C.

Denne varmeovnen er ikke ment til bruk av personer (herunder barn) med reduserte fysiske, sensoriske eller mentale evner, eller manglende erfaring og kunnskap, med mindre de har fått opplæring i bruk av varmeovnen av en person med ansvar for deres sikkerhet. Man må passe på at barn ikke leker med varmeovnen.

GARANTI

Gjeldende garantitid er 10 år. Unntatt er elektriske komponenter der garantitiden er 2 år. Hvis det oppstår problemer eller behov for reparasjon, vennligst kontakt din leverandør.

Nila = Kiinteästi asennettava kuivausteline. Mukana pistotulpalla varustettu liitosjohto, seinäkiinnikkeet ja ruuvit.
Nimellisjännite 230 V.
Suojausluokka IP 44.
Laitte on varustettu moninapaisella katkaisijalla jonka kosketinväli on vähintään 3mm.

Nila R = Kuten Nila, mutta säädettävä pintalämpötila 38-60°C.

Muria = Kääntyvä kiinteästi asennettava kuivausteline. Mukana pistotulpalla varustettu liitosjohto, seinäkiinnikkeet ja ruuvit.
Nimellisjännite 230 V.
Suojausluokka IP 44.
Laitte on varustettu moninapaisella katkaisijalla jonka kosketinväli on vähintään 3 mm.

Muria R = Kuten Muria, mutta säädettävä pintalämpötila 38-60°C.

ASENNUS SIJOSITUSPAIKKA

Sähköturvallisuusmääräysten mukaan pyyhekuivainta ei saa asentaa alueen 1 sisäpuolelle (kuvat 1 - 4). Laitte on sijoitettava siten, että kylpyammeesta tai suihkusta ei ylety sen virtakytkimeen.

Pienten lasten suojaamiseksi pyyhekuivain on asennettava siten, että sen alin kohta on vähintään 600 mm lattian yläpuolella.

ASENNUS JA KYTKENTÄ

Kuivausteline kiinnitetään pystysuoralle seinälle mukana olevilla ruuveilla. Pienimmät suositeltavat etäisyydet ympärillä oleviin rajoittaviin pintoihin näkyvät kuvista 5 ja 6.

Kytkenärsä virtakytkimiseen tulee olla kuivaustelineen alaosa.
Nila/Nila R-malleissa seinäkiinnikkeitä voidaan siirtää kaakelisaumojen yms. mukaan. Kiinnikkeet kiristetään paikoilleen kiinnikkeen takana keskellä olevalla ruuvilla ennen kuin kuivausteline asennetaan seinälle, ks. kuva 3 A.

Muria/Muria R-malleissa alempi seinäkiinnike on säädettävissä korkeussuunnassa kuvan 6 mittojen mukaan. Riittävän kääntövastuksen aikaansaamiseksi seinäkiinnikkeet on asennettu tehtaalla eikä niitä yleensä tarvitse säätää. Säätö tehdään kiinnikkeen sisällä olevalla ruuvilla kuvan 3 A mukaisesti.

PYYHEKUIVAIN LIITOSJOHDOLLA JA PISTOTUOPALLA

Pyyhekuivaimen pistotulppa liitetään maadoitettuun pistorasiaan.

PYYHEKUIVAIN LIITOSJOHDOLLA ILMAN PISTOTULPPAA

Pyyhekuivaimen 3-johtiminen liitäntäjohto kytketään liitäntärasiaan seuraavasti:

Ruskea johdin = Vaihe
Sininen johdin = Nolla
Keltavihreä johdin = Suojamaa

Kiinteän kytkennän saa tehdä vain sähköasentaja.

MODELL NILA/NILA R-MALLIN UPPOLIITÄNTÄ

Nila/Nila R-malli voidaan asentaa myös uppoliitännänä (ei koske Muria/Muria R-mallia). Syöttöjohdon läpivientireiän keskipiste selviää kuvasta 7. Uppoliitännässä voidaan käyttää myös mukana toimitettua peitelevyä. Kytkenärsä asennusta varten. Poista kytkenärsän kansi avaamalla kaksi kannen kiinnitysruuvia. Irrota sen jälkeen asennettu liitosjohto. Irrota sitten sähkövastuksen johtimet johtimet A, jolloin sisäosa virtajohdintimeen vapautuu (katso kuva 8 Nila ja kuva 9 Nila R). Avaa mutteri C kokonaan mukana toimitettavalla 21 mm:n hylsyavaimella ja käännä kytkenärsän alaosa siten, että läpivienti D tulee seinää vasten, katso kuva 8 Nila ja kuva 9 Nila R. Kiristä sitten mutteri C huolellisesti.

Kiinteän kytkennän saa tehdä vain sähköasentaja.

UPPOASENNUS ILMAN PEITELEVYÄ

Kohdista kytkenärsä siten, että liitosjohto tulee keskelle läpivientireikää D ja merkitse seinäkiinnikkeiden ruuvireiät. Kiinnitä kuivausteline seinään.

UPPOASENNUS PEITELEVYN KANSSA

Keskitä peitelevy liitosjohdon päälle. Kiinnitä se vaikka liimalla seinään. Kannattele kuivaustelinettä paikallaan ja sovita kytkenärsä peitelevyyn ja merkitse seinäkiinnikkeiden ruuvireiät. Kiinnitä kuivausteline seinään.

Liitäntä

Pujota johto tai vastaava läpiviennin D läpi huolehtien siitä, että tiiviste pysyy paikoillaan. Kytke sisääntulevat johtimet sisäosan liittimeen B, katso kuvat 8 ja 9. Aseta sisäosa kytkenärsä ja kytke johtimet A sähkövastukseen. Tarkista, että läpivienti D on kunnolla paikoillaan. Kiinnitä kansi siten, että pyöreä osa peittää liitosjohdon entisen reiän.

Peitelevyä käytettäessä kytkenärsä asennetaan n. 1 mm peitelevyn ulkopuolelle, jotta kansi voidaan asentaa paikalleen, katso kuva 10. Löysää lähimmän seinäkiinnikkeen ruuveja hieman ja kohota kuivaustelinettä irti seinästä. Aseta kansi paikalleen ja paina kytkenärsä peitelevyyn, katso kuvat 10 ja 11. Kiristä kannen ja seinäkiinnikkeen ruuvit.

KÄYTTÖ

Kuivausteline kytketään päälle kääntämällä virtakytkin I-asentoon. Kuivausteline voi olla päällä jatkuvasti. Putken lämpötila voi vaihdella.

Malleissa Nila R ja Muria R on säädettävä pintalämpötila 38°C-60°C. Pintalämpötilan valinta tapahtuu säätimestä kääntämällä. Käännettäessä säädintä myötäpäivään pintalämpötila kasvaa.

Tämä pyyhekuivain on tarkoitettu vain vedellä pestyjen tekstiilien kuivatukseen.

HOITO

Tarvittaessa kuivaustelineen puhdistuksessa ja pyyhkimisessä saa käyttää vain mietoja puhdistusaineita.

HUOM!

Jos asennusohjeita ei noudateta, seurauksena voi olla ylikuumentuminen ja toimintahäiriö.

Laitteen liitäntäjohto on erikoisvalmisteen ja mikäli se on vahingoittunut, on se vaihdettava samanlaisen valmistajan toimittamaan liitäntäjohtoon valtuutetun sähköasennusliikkeen toimesta. Mallien Nila/Nila R ja Muria/Muria R liitosjohdon tyyppi on LVI varaosa numero 641 0601 (ilman pistotulppaa) ja vastaavasti 642 0601 (pistotulpan kanssa).

Paljaan pinnan lämpötila voi korkeimmillaan nousta 60°C:seen.

Kuivausteline on täytetty tietyllä määrällä nestettä, jonka vuoksi kuivaustelineen avaamista edellyttäviä korjauksia saa tehdä vain valmistaja tai valtuutettu huoltoliike. Mahdolliset vuodot korjaa valmistaja tai valtuutettu huoltoliike.

Kuivaustelineessä oleva neste kestää pakkasta.

Tämä laite ei ole tarkoitettu lasten tai henkilöiden joiden fyysiset tai henkiset ominaisuudet tai tiedot ja taidot ovat puutteelliset, paitsi muutoin kuin että heille on annettu ohjeet ja neuvot käyttää laitetta osaavan henkilön toimesta joka samalla on vastuussa heidän turvallisuudestaan. Lapsia on neuvottava että he eivät saa leikkiä tällä laitteella.

TAKUU

Takuu on voimassa 10 vuotta lukuunottamatta sähkökomponentteja joissa se on 2 vuotta. Jos laitteen kanssa ilmenee ongelmia tai sitä on korjattava, ota yhteyttä laitteen myyjään.

Nila = Håndklædetørrer til fast montering. Leveres med stikprop og vægbeslag med skruer.
Mærkespænding 230 V.
Indkapslingsklasse IP 44.
Apparatet er udstyret med en flerpolet afbryder med en kontaktafstand på 3mm.

Nila R = Som Nila, men med justerbar overfladetemperatur 38-60°C.

Muria = Drejelig håndklædetørrer til fast montering.
Leveres med tilslutningskabel og vægbeslag med skruer.
Mærkespænding 230 V.
Indkapslingsklasse IP 44.
Apparatet er udstyret med en flerpolet afbryder med en kontaktafstand på 3mm.

Muria R = Som Muria, men med justerbar overfladetemperatur 38-60°C.

INSTALLATION

PLACERING

Apparatet skal installeres udenfor det område, der er markeret med 1, se fig. 1 - 4, iht. Elektricitetsrådets regler og bestemmelser, og på en sådan måde, at de elektriske betjeningsdele (tryknapp, strømafbryder osv.) ikke er inden for rækkevidde, når man anvender badekarret eller bruseren.

For at undgå, at små børn kommer til skade på håndklædetørreren, skal den anbringes, så den nederste del hænger min. 600 mm over gulvniveau.

MONTERING OG TILKOBLING

Håndklædetørreren monteres på en lodret væg med vedlagte skruer. Den anbefalede minimumsafstand til omgivende begrænsende overflader fremgår af billede 5 og 6. Tilslutningshuset med strømkontakten skal sidde fornedet på håndklædetørreren.

For model Nila/Nila R gælder det, at vægbeslagene er flytbare for at kunne tilpasse dem til eventuelle flise fuger o. lign. De spændes fast bagfra med skruen i midten af vægbeslaget, før håndklædetørreren monteres på væggen, se billede 3A.

For model Muria/Muria R gælder det, at det nederste vægbeslag kan højdejusteres inden for de angivne mål i henhold til billede 6. Vægbeslagene er fabriksmonterede for at give tilstrækkelig svingmodstand og behøver normalt ikke efterjusteres. Justeringen foretages med skruen i beslaget i henhold til billede 3A.

HÅNDKLÆDETØRRER MED TILSLUTNINGSKABEL OG STIKPROP

Håndklædetørrerens tilslutningskabel med stikprop tilsluttes til en jordet vægkontakt.

HÅNDKLÆDETØRRER MED TILSLUTNINGSKABEL UDEN STIKPROP

Håndklædetørrerens 3-lederkabel tilsluttes til en egnet tilslutningsdåse i henhold til følgende:

Brun leder	= Fase
Blå leder	= Nul
Grøn/gul leder	= Jord

Tilslutning skal udføres af en autoriseret elinstallatør.

MODEL NILA/NILA R MED SKJULT TILSLUTNING

Model Nila/Nila R kan alternativt monteres med såkaldt skjult el-tilslutning (gælder ikke model Muria/Muria R). Midten for tilslutningsledernes vægudtag fremgår af billede 7. Den medleverede dæklade anvendes valgfrit ved skjult tilslutning.

Før montering med skjult tilslutning skal tilslutningshuset ændres. Start med at fjerne tilslutningshusets låg ved at løsne de to skruer, der fastholder låget. Løsn derefter det monterede tilslutningskabel og leder A på elpatronen, hvorved indsatsen frigøres (Nila: billede 8, Nila R: billede 9).

Løsn møtrik C helt, brug 6-kantnøgle (med nøglestørrelse 21 mm), og drej tilslutningshusets nedre del, således at enden med gennemføringen D vendes mod væggen, se billede 8/9. Fastspænd derefter møtrik C.

Tilslutning skal udføres af en autoriseret elinstallatør.

MONTERING MED SKJULT TILSLUTNING UDEN DÆKPLADE

Drej tilslutningshuset således, at hullet i gennemføring D centrerer tilslutningskablet og marker skruehullerne i vægbeslaget. Monter håndklædetørreren.

MONTERING MED SKJULT TILSLUTNING MED DÆKPLADE

Centrer dækladen over tilslutningskablet. Fastgør den eventuelt med lim på væggen. Hold håndklædetørreren op, tilpas tilslutningshuset til pladen og marker skruehullerne i vægbeslaget. Monter håndklædetørreren.

TILSLUTNING

Før kablet ind i gennemføringen D, sørg for tæt slutning. Tilslut de indkommende ledere til terminal B på indsatsen, se billede 8/9. Placer indsatsen i koblingshuset og tilslut lederne A til elpatronen. Sørg for at gennemføring D ligger tæt. Monter låget således, at den runde del dækker det tidligere benyttede hul for tilslutningskablet. Når der benyttes en dæklade, skal tilslutningshuset løftes ca. 1 mm 38-60°C over dækladen, så låget kan monteres, se billede 10. Løsn skruerne lidt på det nærmeste vægbeslag og træk håndklædetørreren ud fra væggen. Sæt låget på og skyd tilslutningshuset ind i dækladen, se billede 10 og 11. Fastgør låget og vægmonteringen.

BRUG

Håndklædetørreren tilkobles ved at stille strømkontakten på position I.

Håndklædetørreren kan uden problemer være tilkoblet hele tiden. Temperaturen på rørene kan variere. På model NilaR og Muria R er overfladetemperaturen justerbar mellem ca. 38-60°C.

Håndklædetørreren er kun beregnet til tørring af tekstiler vasket i vand.

PLEJE

Ved behov for rengøring og aftørring af håndklædetørreren må der kun bruges skånsomme rengøringsmidler.

ANDET

Hvis monteringsanvisningen ikke følges, kan dette føre til overophedning og fejlfunktion.

Tilslutningskablet til dette apparat er af en speciel type. Såfremt det beskadiges og skal udskiftes, skal det rekvireres og udskiftes af leverandøren eller dennes forhandler, eller af en person med tilsvarende kvalifikationer. Tilslutningskablet til model Nila/Nila R og Muria/Muria R har LVI artikelnr. 641 06 01 (uden stikprop) og 642 0601 (med stikprop).

Den maksimale udvendige temperatur, der kan opnås på en blottet overflade er 60°C.

Denne håndklædetørrer er fyldt med en nøjagtigt afmålt væskemængde. Derfor må reparationer, som medfører, at håndklædetørreren åbnes, kun udføres af producenten eller dennes servicerepræsentant. Eventuelle lækager skal udbedres af producenten eller dennes repræsentant.

Væsken i håndklædetørreren er ikke følsom for temperatur under 0°C.

Dette apparat må ikke betjenes af personer (herunder børn) med nedsatte fysiske, sensoriske eller mentale evner eller af personer med manglende erfaring og viden, medmindre de har været under tilsyn i forbindelse med eller fået instruktioner i brugen af apparatet af en person med ansvar for deres sikkerhed. Børn bør være under tilsyn for at sikre, at de ikke leger med apparatet.

GARANTI

Garantien fælder i 10 år, undtagen for elektriske komponenter, hvor den er 2 år. I tilfælde af problemer eller reparationer kontaktes leverandøren.

Nila = Sèche-serviettes fixe en installation permanente.
Fourni avec cordon d'alimentation /avec prise mâle/, supports muraux et vis.
Tension d'alimentation: 230 V.
Classe de protection: IP 44.
Cet appareil possède un interrupteur omnipolaire ayant une distance d'ouverture de contact d'au moins 3 mm

Nila R = Comme le modèle Nila, mais avec une température de surface réglable (38° – 60°C).

Muria = Sèche-serviettes pivotant en installation permanente.
Fourni avec cordon d'alimentation avec prise mâle, supports muraux et vis.
Tension d'alimentation: 230 V.
Classe de protection: IP 44.
Cet appareil possède un interrupteur omnipolaire ayant une distance d'ouverture de contact d'au moins 3 mm.

Muria R = Comme le modèle Muria, mais avec une température de surface réglable (38° – 60°C).

INSTALLATION

EMPLACEMENT

L'appareil doit être installé en dehors du volume 1 (voir schémas 1 - 4) conformément à la norme NF C 15 100 et de manière à ce qu'aucun dispositif de commande (bouton, interrupteur etc.) ne soit accessible par une personne utilisant la baignoire ou la douche.

Veiller à positionner la partie inférieure du sèche-serviettes à au moins 600 mm du sol, de manière qu'elle ne soit pas accessible aux enfants en bas âge.

MONTAGE ET BRANCHEMENT ÉLECTRIQUE

Monter le sèche-serviettes sur une paroi verticale au moyen des vis fournies. Les distances de sécurité recommandées aux surfaces adjacentes sont les figures 5 et 6. Le boîtier de raccordement avec interrupteur doit être situé en partie basse du sèche-serviettes.

Sur le modèle Nila/Nila R, la position des supports muraux est réglable en fonction de la position des joints de carrelage, etc. Fixer les supports au moyen de la vis centrale au dos avant de monter le sèche-serviettes (voir figure 3A).

Sur le modèle Muria/Muria R, le support inférieur est réglable en hauteur dans les limites suivant la figure 6. Les supports sont montés en usine afin d'offrir une résistance suffisante à la rotation et n'ont pas en principe à être réglés. S'il est nécessaire de les régler, employer pour ce faire la vis centrale du support (voir figure 3A).

SÈCHE-SERVIETTES AVEC CORDON D'ALIMENTATION ET PRISE MÂLE

Brancher le cordon d'alimentation avec prise mâle du sèche-serviettes sur une prise femelle avec terre.

SÈCHE-SERVIETTES AVEC CORDON D'ALIMENTATION SANS PRISE MÂLE

Brancher le cordon à trois fils à une boîte de jonction appropriée comme suit:

Fil brun	= Phase
Fil bleu	= Neutre
Fil vert/jaune	= Terre

L'installation devra être effectuée par un électricien agréé.

MODÈLE NILA À CONNEXION CACHÉE

Le modèle Nila/Nila R se prête également à un montage à fils électriques cachés. Cette option n'est pas disponible pour le modèle Muria/Muria R. Le centre de la sortie murale des fils électriques est indiqué sur la figure 7. L'emploi de la rondelle de recouvrement fournie est facultatif.

Le bornier doit être modifié préalablement au montage. Commencer par dévisser (2 vis) et enlever le cache-bornes. Enlever le cordon d'alimentation. Détacher les fils A de l'élément chauffant, sur quoi l'interrupteur et le bornier sont libérés. Desserrer complètement l'écrou C au moyen d'une clé à douille hexagonale de 21 mm, et faire pivoter le bornier de façon à orienter la douille D face au mur (voir figure 8 pour le modèle Nila et figure 9 pour le modèle Nila R). Resserrer à fond l'écrou C.

L'installation devra être effectuée par un électricien agréé.

MONTAGE À CONNEXION CACHÉE SANS RONDELLE DE RECOUVREMENT

Orienter le bornier de façon à aligner l'orifice de la douille D avec le cordon d'alimentation et repérer les trous de fixation dans les supports muraux. Monter le sèche-serviettes.

MONTAGE À CONNEXION CACHÉE AVEC RONDELLE DE RECOUVREMENT

Centrer la rondelle sur le cordon d'alimentation. Le fixer au besoin au mur avec de la colle. Soulever le sèche-serviettes et adapter le bornier à la rondelle et repérer les trous de fixation dans les supports muraux. Monter le sèche-serviettes.

BRANCHEMENT

Faire passer le cordon d'alimentation à travers la douille D et s'assurer de l'étanchéité. Raccorder les fils entrants au bornier B (voir figures 8 et 9). Insérer le bornier et l'interrupteur dans le logement et raccorder les fils A au sèche-serviettes. S'assurer que la douille D est correctement positionnée.

Remonter le cache-bornes en le faisant tourner de manière à ce que sa partie arrondie recouvre le trou précédemment utilisé pour le cordon d'alimentation. Si on utilise une rondelle, le bornier doit être soulevé de 1 mm au-dessus de celle-ci pour pouvoir monter le cachebornes (voir figure 10). Desserrer quelque peu les vis du support mural le plus proche et dégager le sèche-serviettes du mur. Mettre le cache-bornes et insérer le bornier dans la rondelle (voir figures 10 et 11). Visser le cache-bornes et le support mural.

UTILISATION

Pour mettre le sèche-serviettes en marche, enclencher l'interrupteur en position I. Le sèche-serviettes peut être laissé allumé en permanence sans inconvénient. La température des tubes est susceptible de varier.

Pour les modèles Nila et Nila R, la température de surface peut être réglée entre 38° et 60°C. La température est choisie en tournant le bouton dans le sens des aiguilles d'une montre: plus on le tourne plus elle augmente.

Ce modèle de sèche-serviettes est uniquement prévu pour le séchage de linges lavés à l'eau.

ENTRETIEN

N'utiliser pour le nettoyage du sèche-serviettes que des produits non abrasifs.

DIVERS

Respecter strictement les instructions de montage pour éviter tout risque de surchauffe ou de mauvais fonctionnement.

Le remplacement du câble d'alimentation doit être réalisé par le fabricant, son service après vente ou une personne de qualification similaire afin d'éviter un danger. Le cordon d'alimentation des modèles Nila/Nila R et Muria/Muria R porte la référence 642 0601 (avec prise mâle) et 641 0601 (sans prise mâle).

Le température superficielle maximum pouvant être atteinte sur une surface dégagée est de 60°C.

Le sèche-serviettes étant rempli d'une quantité précise de liquide, les réparations impliquant une ouverture doivent être confiées au fabricant ou à un agent agréé. Toute fuite de liquide doit être réparée par le fabricant ou par un agent agréé.

Le liquide contenu dans le sèche-serviettes est insensible aux températures en dessous de 0°C.

Cet appareil n'est pas prévu pour être utilisé par des personnes (y compris les enfants) dont les capacités physiques ou mentales sont réduites, ou des personnes dénuées d'expérience ou de connaissance, sauf si elles ont pu bénéficier, par l'intermédiaire d'une personne responsable de leur sécurité, d'une surveillance ou d'instructions préalables concernant l'utilisation de l'appareil. Il convient de surveiller les enfants pour s'assurer qu'ils ne jouent pas avec l'appareil.

GARANTIE

La garantie est valable pendant 10 ans, sauf pour les composants électriques, pour lesquels elle est valable pendant 2 ans. En cas de problèmes ou de réparations, veuillez contacter votre fournisseur.

- Nila = Handtuchtrockner für Wandmontage. Lieferung einschl. Anschlusskabel /mit Stecker/ und Wandhalterungen mit Schrauben. Nennspannung 230 V. Schutzart IP 44. Dieses Gerät besitzt einen allpoligen Schalter mit einem Kontaktabstand von 3mm.
- Nila R = Wie Nila, aber mit einstellbarer Oberflächentemperatur 38-60°C.
- Muria = Schwenkbarer Handtuchtrockner für Wandmontage. Lieferung einschl. Anschlusskabel mit Stecker und Wandhalterungen mit Schrauben. Nennspannung 230 V. Schutzart IP 44. Dieses Gerät besitzt einen allpoligen Schalter mit einem Kontaktabstand von 3mm.
- Muria R = Wie Muria, aber mit einstellbarer Oberflächentemperatur 38-60°C.

INSTALLATION

PLATZIERUNG

Das Gerät ist außerhalb des mit 1 markierten Bereichs (siehe Abb. 1 - 4) gemäß geltender elektrotechnischer Vorschriften zu installieren, und zwar dergestalt, dass die Schaltelemente (Schalter, Taster usw.) nicht von der Badewanne oder der Dusche aus erreichbar sind!

Um Verletzungen von Kleinkindern zu verhüten, ist der Handtuchtrockner mindestens 600 mm über dem Fußboden anzubringen.

MONTAGE UND ELEKTROANSCHLUSS

Handtuchtrockner gemäß Abb. 1–6 mit den mitgelieferten Schrauben auf einer senkrechten Wandfläche befestigen. Dabei empfohlenen Mindestabstand zu anschließenden Begrenzungsflächen gemäß Abb. 5 und 6 einhalten. Das Anschlussgehäuse mit Schalter ist unterhalb des Handtuchrockners anzubringen.

Modell Nila/Nila R: Die Wandhalterungen lassen sich zur Anpassung an Kachelfugen und dgl. verschieben. Sie werden vor der endgültigen Wandmontage mit der Schraube hinten in der Mitte festgespannt - siehe Abb. 3A.

Modell Muria/Muria R: Die untere Wandhalterung ist gemäß Abb. 6 verschiebbar. Beide Wandhalterungen sind werkseitig für angemessenen Schwenkwiderstand angebaut, können jedoch bei Bedarf mit der inneren Schraube entsprechend Abb. 3A justiert werden.

HANDTUCHTROCKNER MIT KABEL UND STECKER

Anschlusskabel mit Stecker an eine geerdete Steckdose anschließen.

HANDTUCHTROCKNER MIT ANSCHLUSSKABEL OHNE STECKER

Das 3-Leiter-Kabel wie folgt an eine dafür geeignete Steckdose anschließen:

Braun = Phase
Blau = Null
Grün/gelb = Schutzleitung

Der Stromanschluss ist von einem zuständigen Elektriker auszuführen.

MODELL NILA/NILA R MIT VERDECKTEM ELEKTROANSCHLUSS

Modell Nila/Nila R kann alternativ mit einem sogenannten verdeckten Elektroanschluss montiert werden (nicht Modell Muria/ Muria R). Die Mitte für die Verbindung der Anschlusskabel mit der Wand geht aus Abb. 7 hervor. Bei Bedarf kann die mitgelieferte Abdeckscheibe montiert werden.

Für die Montage mit verdecktem Elektroanschluss muss am Anschlussgehäuse eine Änderung vorgenommen werden: Zunächst die beiden Deckelschrauben lösen und den Deckel des Anschlussgehäuses abnehmen. Danach das angebrachte Anschlusskabel entfernen. Die Anschlüsse A an der Heizpatrone abklemmen, wodurch der Einsatz gelöst wird. Die Mutter C mit dem mitgelieferten 21mm Steckschlüssel abschrauben. Das Anschlussgehäuse-Unterteil so drehen, dass das Ende mit der Kabeldurchführung D gegen die Wand gerichtet ist, siehe Bild 8 für Nila, Bild 9 für Nila R. Danach die Mutter C wieder festanziehen.

Der Stromanschluss ist von einem zuständigen Elektriker auszuführen.

MONTAGE MIT VERDECKTEM ELEKTROANSCHLUSS OHNE ABDECKSCHEIBE

Anschlussgehäuse so ausrichten, dass das Loch in der Durchführung D das Anschlusskabel in der Mitte befestigt. Schraubenlöcher auf den Wandhalterungen markieren. Handtuchtrockner montieren.

MONTAGE MIT VERDECKTEM ELEKTROANSCHLUSS MIT ABDECKSCHEIBE

Abdeckscheibe über dem Anschlusskabel zentrieren und evtl. an der Wand festkleben. Handtuchtrockner hoch halten und Anschlussgehäuse an die Scheibe anpassen. Schraubenlöcher auf den Wandhalterungen markieren. Handtuchtrockner montieren.

ANSCHLUSS

Die elektrische Leitung durch die Kabeldurchführung D einführen und für dichten Abschluss sorgen. Die Leitungsadern gemäß Abb. 8 bzw. 9 an Klemme B auf dem Einsatz anschließen. Den Einsatz in das Anschlussgehäuse einsetzen. Die Leiter A an die Heizpatrone anschließen. Die Kabeldurchführung D noch einmal auf vorschriftsmäßigen Sitz und dichten Abschluss prüfen. Den Deckel des Anschlussgehäuses so aufsetzen, daß die nunmehr unbenutzte Kabelöffnung durch den runden Teil abgedeckt wird. Bei Verwendung einer Abdeckscheibe ist das Anschlussgehäuse für die Montage des Deckels gemäß Abb. 10 ca. 1 mm über die Abdeckscheibe anzuheben. Schrauben der näheren Wandhalterung etwas lockern und Handtuchtrockner von der Wand nehmen. Deckel aufsetzen und Anschlussgehäuse in die Abdeckscheibe schieben, siehe Abb. 10 und 11. Deckel und Wandhalterung wieder festschrauben.

BEDIENUNG

Eingeschaltet wird der Handtuchtrockner durch Einstellen des Schalters auf I. Der Handtuchtrockner kann gefahrlos ständig eingeschaltet sein. Die Temperatur an den Rohren kann variieren.

Bei den Modellen Nila R und Muria R kann die Oberflächentemperatur zwischen ca. 38 und 60°C durch Drehen des Dimmerrädchens eingestellt werden. Drehung im Uhrzeigersinn erhöht die Temperatur.

Der Handtuchtrockner ist nur für das Trocknen von Textilien vorgesehen, die von Wasser befeuchtet wurden.

REINIGUNG

Bei erforderlicher Reinigung nur schonende Reinigungsmittel verwenden.

SONSTIGES

Eine Nichtbeachtung dieser Anweisungen kann Überhitzung und andere Funktionsstörungen zur Folge haben.

Der Austausch des Netzkabels darf nur durch den Hersteller, dessen Kundendienst oder einen geprüften Techniker vorgenommen werden, da hier besondere Verletzungsgefahr besteht. Das Anschlusskabel für die Modelle Nila/ Nila R und Muria/Muria R hat die LVI-Nr. 641 0601 (ohne Stecker) und 642 06 01 (mit Stecker).

Die maximale Oberflächentemperatur beträgt 60°C.

Der Handtuchtrockner hat eine genau abgemessene Flüssigkeitsfüllung. Etwaige Reparaturen, die ein Öffnen des Trockners erfordern, ebenso wie die Beseitigung einer etwaigen Undichtheit dürfen nur vom Hersteller oder dessen Vertretung ausgeführt werden.

Die Flüssigkeitsfüllung im Handtuchtrockner verträgt auch Temperaturen unter 0°C.

Das Gerät darf von Kindern bzw. von behinderten oder technisch unerfahrenen Personen nur dann gehandhabt werden, wenn sie im Gebrauch des Geräts unterrichtet worden sind. Es ist dafür zu sorgen, dass Kinder nicht am Gerät herumspielen.

GARANTIE

Die Garantie hat eine Gültigkeitsdauer von 10 Jahren, mit Ausnahme der elektrischen Komponenten, deren Garantiedauer 2 Jahre beträgt. Sollten sich Probleme oder Reparaturbedarf ergeben, wenden Sie sich bitte an Ihren Händler.

Nila = Toalheiro eléctrico fixo. Fornecido com cabo de ligação ou com ficha, suportes murais e parafusos.
Tensão nominal: 230 V.
Classe de protecção (Encapsulamento) IP 44.
Este aparelho está equipado com um interruptor mul tipolar, com uma separação de contacto de 3 mm.

Nila R = Como Nila, mas com temperatura superficial regulável entre 38-60°C.

Muria = Toalheiro eléctrico giratório para montagem fixa.
Fornecido com cabo de ligação /com ficha/, suportes murais e parafusos.
Tensão nominal: 230 V.
Classe de protecção (Encapsulamento) IP 44.
Este aparelho está equipado com um interruptor mul tipolar, com uma separação de contacto de 3 mm.

Muria R = Como Muria, mas com temperatura superficial regulável entre 38-60°C.

INSTALAÇÃO

POSICIONAMENTO

A unidade deve ser instalada fora da área marcada com 1, ver figs. 1-4, de acordo com os mais recentes regulamentos de segurança em instalações eléctricas, e de tal forma que nenhum dos órgãos de comando (botões, comutadores, etc.) fiquem ao alcance da pessoa que está na banheira ou no chuveiro.

Para evitar acidentes com crianças pequenas, o secador de toalhas deve ser montado com a margem inferior pelo menos 600 mm acima do nível do chão.

MONTAGEM E LIGAÇÃO

O toalheiro é montado numa parede vertical com os parafusos incluídos no fornecimento. As figuras 5 e 6 mostram as distâncias mínimas recomendadas em relação às superfícies circundantes mais próximas. A caixa de terminais com o interruptor tem que ficar sempre na parte inferior do toalheiro.

A posição dos suportes murais do modelo Nila/Nila R pode ser ajustada à posição das juntas dos azulejos, etc. Os suportes devem ser fixos com o parafuso central, pelo lado de trás, antes de o toalheiro ser montado na parede, ver a figura 3 A.

No modelo Muria/Muria R, a posição do suporte mural inferior pode ser ajustada em altura dentro dos limites indicados na figura 6. Os suportes murais são montados na fábrica, para que tenham a resistência mais conveniente à rotação, não sendo normalmente necessária qualquer afinação. Podem, contudo, ser ajustados no parafuso dentro do suporte, correspondente ao da figura 3 A.

TOALHEIRO ELÉCTRICO COM CABO DE LIGAÇÃO COM FICHA

O cabo de ligação do toalheiro, com ficha, é ligado numa tomada de parede com ligação à terra.

TOALHEIRO ELÉCTRICO COM CABO DE LIGAÇÃO SEM FICHA

O cabo de 3 fios do toalheiro é ligado numa caixa de ligação apropriada do modo seguinte:

Fio Castanho	= Fase
Fio Azul	= Neutro
Fio Verde/amarelo	= Terra de protecção

A ligação deve ser feita por um electricista habilitado.

MODELO NILA/NILA R COM INSTALAÇÃO SEM FIO À VISTA

O modelo Nila/Nila R pode ser instalado de tal modo que o cabo de ligação não seja visível. (Esta opção não é possível no modelo Muria/Muria R). A fig. 7 indica cota relativa da saída da parede dos fios de ligação. A tampa de isolamento fornecida com o toalheiro pode ser usada para cobrir a ligação, mas o seu uso é facultativo.

A caixa de terminais tem que ser alterada para fazer a montagem sem fio à vista. Comece por desapertar os dois parafusos que prendem a tampa da caixa. Depois, remova o cabo de conexão e desligue os fios A do elemento de aquecimento (resistência). O bloco, com o interruptor e os terminais de ligação fica então liberto. Veja fig. 8 para Nila e 9 para Nila R. Desaperte agora totalmente o parafuso C, de preferência com uma chave hexagonal de 21 mm, e rode a parte inferior da caixa de terminais, para a orientar o casquilho D para a parede, como se mostra na figura 8 para Nila e 9 para Nila R. Finalmente, aperte convenientemente a porca C.

A ligação deve ser feita por um electricista habilitado.

INSTALAÇÃO SEM FIO À VISTA, SEM TAMPA DE ISOLAMENTO

Oriente a caixa de terminais de tal modo que o orifício do casquilho D fique alinhado com o cabo de ligação e marque a posição dos furos de fixação nos suportes murais. Monte o toalheiro.

INSTALAÇÃO SEM FIO À VISTA, COM TAMPA DE ISOLAMENTO

Alinhe a tampa de isolamento com o cabo de ligação.

Eventualmente pode colá-la à parede. Levante o toalheiro, posicione a caixa de terminais na tampa e marque a posição dos furos de fixação nos suportes murais. Monte o toalheiro.

LIGAÇÃO

Passa o cabo ou os fios através do casquilho D e certifique-se de que obtém vedação. Ligue os fios de entrada aos terminais B do bloco, como na figura 8 e 9. Instale o bloco na caixa de terminais e ligue os fios A ao elemento de aquecimento (resistência). Verifique se o casquilho D ficou correctamente posicionado. Monte a tampa da caixa de terminais de tal modo que a parte arredondada cubra o orifício por onde passou o cabo de ligação.

Se for utilizada a tampa de isolamento, a caixa de terminais tem que ser levantada cerca de 1 mm da mesma para que a tampa da caixa de terminais possa ser montada; veja a figura 10. Desaperte um pouco os parafusos do suporte mural mais próximo e afaste o toalheiro da parede. Instale a tampa e posicione a caixa de terminais na tampa, como se mostra nas figuras 10 e 11. Aperte a tampa e o suporte mural.

UTILIZAÇÃO

O toalheiro está ligado quando o interruptor está na posição 1. O toalheiro pode estar sempre ligado sem qualquer problema. No entanto, a temperatura dos tubos pode variar.

Para os modelos Nila R e Muria R, a temperatura superficial é regulável entre 38°C e 60°C. Escolha a temperatura pretendida rodando o interruptor no sentido dos ponteiros do relógio, para uma temperatura mais alta.

Este secador apenas deve ser usado para secar têxteis lavados em água.

MANUTENÇÃO

O toalheiro pode ser limpo e seco sempre que seja necessário, mas só com detergentes suaves.

DIVERSOS

Se as instruções de montagem não forem respeitadas, incorre-se no risco de aquecimento excessivo ou de funcionamento deficiente.

A operação de substituição deste cabo deve ser efectuada pelo fabricante, pela respectiva assistência pós-vendas ou por técnicos com qualificações semelhantes a fim de evitar possíveis riscos. O cabo de ligação dos modelos Nila/Nila R e Muria/Muria R é 6420601 (com ficha) e 6410601 (sem ficha).

A temperatura superficial máxima que o toalheiro deve atingir, numa superfície exposta, é de 60°C.

Este toalheiro está cheio de uma quantidade bem determinada de óleo especial. Por esse motivo, qualquer reparação que implique a abertura do mesmo só deve ser feita pelo fabricante ou pelo seu agente autorizado.

O óleo contido no toalheiro não é sensível a temperaturas inferiores a 0°C.

Este aparelho não se destina a ser utilizado por pessoas (incluindo crianças) com capacidade física, sensorial ou mental reduzida, ou com pouca experiência ou conhecimento, a menos que tenham recebido orientação ou instruções relativamente a essa utilização por parte de uma pessoa responsável pela sua segurança. As crianças devem estar sempre sob vigilância para garantir que não brincam com o aparelho.

GARANTIA

A garantia é válida por 10 anos, excepto a dos componentes eléctricos que é válida por 2 anos. Caso haja problemas ou reparações, contacte o seu fornecedor.

- Nila = Secador de toalla para instalación permanente. Se entrega con cable de conexión /con enchufe/, soportes murales y tornillos.
Tensión de alimentación 230 V.
Categoría de caja IP 44.
Este aparato posee un interruptor omnipolar teniendo una distancia de apertura de contacto de al menos 3mm.
- Nila R = Como el Nila, pero con temperatura exterior regulable entre 38°C y 60°C.
- Muria = Secador de toalla giratorio para instalación permanente. Se entrega con cable de conexión, soportes murales y tornillos.
Tensión de alimentación 230 V.
Categoría de caja IP 44.
Este aparato posee un interruptor omnipolar teniendo una distancia de apertura de contacto de al menos 3 mm
- Muria R = Como el Muria, pero con temperatura exterior regulable entre 38°C y 60°C.

INSTALACIÓN

COLOCACIÓN

Este radiador secador debe instalarse fuera de la zona marcada con 1, vea las figuras 1 - 4, en concordancia con la normativa de seguridad eléctrica, y de modo que ninguna persona que utilice la bañera o la ducha pueda alcanzar los dispositivos de control del secador (botón, interruptor, etc.).

Para evitar accidentes en niños de corta edad, el secador deberá instalarse de modo que la sección inferior quede como mínimo a 600 mm sobre la superficie del suelo.

MONTAJE Y CONEXIÓN

El secador de toalla se monta en una pared vertical con los tornillos suministrados. Las figuras 5 y 6 muestran las distancias mínimas recomendadas a superficies adyacentes. La caja de conexiones y el interruptor deben colocarse en la parte inferior del secador de toalla.

Los soportes murales del modelo Nila/Nila R pueden ajustarse según las juntas de los azulejos y similares. Fijar los soportes con el tornillo central en su parte posterior antes de montar el secador en la pared. Ver figura 3 A.

La posición del soporte inferior del modelo Muria/Muria R puede ajustarse en altura según las dimensiones indicadas en la figura 6. Los soportes murales se montan en fábrica para que proporcionen suficiente resistencia a la rotación y normalmente no necesitan ajuste. El ajuste se efectúa con el tornillo del interior del soporte como muestra la figura 3 A.

SECADOR DE TOALLA CON CABLE DE CONEXIÓN Y ENCHUFE

El cable de conexión del secador con enchufe se conecta en una toma de pared con tierra.

SECADOR DE TOALLA CON CABLE DE CONEXIÓN, SIN ENCHUFE

El cable trifilar del secador de toalla se conecta en una caja de conexiones adecuada. Proceder de la siguiente manera para conectar el cable trifilar:

- Cable marrón = Fase
- Cable azul = Neutro
- Cable verde/amarillo = Tierra

La conexión a la red eléctrica deberá realizarla un electricista autorizado.

MODELO NILA/NILA R CON CONEXIÓN OCULTA

El modelo Nila/Nila R puede montarse también con una conexión eléctrica oculta (no se aplica al modelo Muria/Muria R). El centro para la ranura de salida de los cables de conexión se desprende de la figura 7. La arandela de cobertura incluida en la entrega se usa para la conexión oculta.

Para el montaje con conexión oculta, es necesario modificar la caja de conexiones. Comenzar quitando la tapa de la caja de conexiones, desmontando los dos tornillos que la sujetan. A continuación, quitar el cable de conexión montado. Soltar los cables A del elemento calefactor, con lo cual se suelta el interruptor y la regleta de conexiones. Desmontar la tuerca C del todo, usando una llave de estrella hexagonal con un ancho de boca de 21 mm, y girar la parte inferior de la caja de conexiones de forma que el casquillo D quede contra la pared. Para el Nila ver la figura 8, y la 9 para el Nila R. Seguidamente, apretar bien la tuerca C.

La conexión a la red eléctrica deberá realizarla un electricista autorizado.

MONTAJE CON CONEXIÓN OCULTA SIN ARANDELA DE COBERTURA

Orientar la caja de conexiones de forma que el agujero del casquillo D quede centrado con el cable de conexión y marcar los agujeros para los tornillos en los soportes murales. Montar el secador de toalla.

MONTAJE CON CONEXIÓN OCULTA CON ARANDELA DE COBERTURA

Centrar la arandela de cobertura sobre el cable de conexión. Si es necesario, fijarlo a la pared con pegamento. Levantar el secador de toalla, encajar la caja de conexiones en la arandela de cobertura y marcar los agujeros para los tornillos en los soportes murales. Montar el secador de toalla.

CONEXIÓN

Hacer pasar el cable o similar a través del casquillo D, asegurándose de que éste queda hermetizado. Conectar el cable entrante a la regleta de conexiones B, ver las figuras 8 y 9, respectivamente. Colocar el inserto en la caja de conexiones y conectar los cables A al elemento calefactor.

Cerciorarse de que el casquillo D está en la posición correcta.

Montar la tapa de forma que la parte redonda cubra el agujero usado anteriormente para el cable de conexión.

Cuando se usa la arandela de cobertura, es necesario levantar la caja de conexiones aproximadamente 1 mm sobre la arandela de cobertura para poder montar la tapa. Ver la figura 10. Aflojar ligeramente los tornillos del soporte mural más cercano y levantar el secador de la pared. Poner la tapa e introducir la caja de conexiones en la arandela de cobertura. Ver figuras 10 y 11. Atornillar la tapa y el soporte mural.

UTILIZACIÓN

El secador de toalla se enciende poniendo el interruptor en la posición I. Se puede dejar el secador encendido de forma indefinida sin ningún problema. La temperatura de los tubos puede variar. En los modelos Nila R y Muria R la temperatura exterior puede regularse entre 38°C y 60°C.

La selección de la temperatura se realiza girando el botón. Para aumentar la temperatura girar el botón en sentido horario.

Este secador de toallas sólo está destinado para secar productos textiles lavados con agua.

MANTENIMIENTO

Cuando sea necesario, limpiar el secador de toalla sólo con detergentes suaves.

VARIOS

Si no se respetan las instrucciones de montaje, se corre el riesgo de recalentamiento y funcionamiento defectuoso.

La sustitución del cable de alimentación debe ser realizada por el fabricante, su servicio de posventa o una persona de cualificación similar, a fin de evitar situaciones de peligro. El cable de conexión a los modelos Nila/Nila R y Muria/Muria R de LVI tiene el número de artículo 641 0601 (sin P) y 642 0601 (con P).

La temperatura superficial máxima que se puede alcanzar para una superficie expuesta es 60°C.

Este secador de aire está relleno con una cantidad determinada de líquido. Por ello, cualquier reparación que implique su apertura deberá efectuarla el fabricante o su agente autorizado. Cualquier escape de líquido deberá ser remediado por el fabricante o su agente.

El líquido del secador de toalla no se congela a temperaturas por debajo de 0°C.

Este electrodoméstico no está diseñado para ser utilizado por personas (incluido niños) con capacidades físicas, sensoriales o mentales reducidas, o con falta de experiencia y conocimiento, a no ser que sean supervisados o que hayan recibido instrucciones referentes a la utilización del electrodoméstico por parte de una persona responsable de su seguridad. Los niños deben ser supervisados para asegurarse de que no juegan con el electrodoméstico.

GARANTÍA

La garantía es válida durante 10 años, a excepción de los componentes electrónicos, cuya garantía es válida durante 2 años. En caso de que necesite solucionar algún problema o realizar alguna reparación, póngase en contacto con el distribuidor.

Nila = Σταθερό θερμαντικό σώμα για πετσετές (στεγνωτήρας) για μόνιμη εγκατάσταση.
Παρέχεται πλήρες, μαζί με καλώδιο σύνδεσης /με φικ/ και βάσεις τοίχου με βίδες.
Τάση τροφοδοσίας 230 V AC.
Κλάση προστασίας IP 44.
Η συσκευή αυτή είναι εξοπλισμένη με ολοπολικό διακόπτη με απόσταση επαφής ίση με 3 mm.

Nila R = Όπως το Nila, αλλά με ρυθμιζόμενη θερμ. επιφάνειας 38-60°C.

Muria = Περιστρεφόμενα θερμαντικά σώματα για πετσετές (στεγνωτήρες) για μόνιμη εγκατάσταση.
Παρέχονται πλήρη, μαζί με καλώδιο σύνδεσης /με φικ/ και βάσεις τοίχου με βίδες.
Τάση τροφοδοσίας 230 V AC.
Κλάση προστασίας IP 44.
Η συσκευή αυτή είναι εξοπλισμένη με ολοπολικό διακόπτη με απόσταση επαφής ίση με 3 mm.

Muria R = Όπως το Muria, αλλά με ρυθμιζόμενη θερμ. επιφάνειας 38-60°C.

ΕΓΚΑΤΑΣΤΑΣΗ ΤΟΠΟΘΕΤΗΣΗ

Η συσκευή πρέπει να τοποθετηθεί εκτός της περιοχής με την ένδειξη 1, δείτε σχήματα 1 - 4, σύμφωνα με τους πιο πρόσφατους κανονισμούς περί ηλεκτρικής ασφάλειας και κατά τέτοιο τρόπο ούτως ώστε το άτομο που χρησιμοποιεί το λουτήρα ή το ντους να μην μπορεί να προσεγγίσει κανένα χειριστήριο (κουμπί, διακόπτη κ.τ.λ.).

Για την αποφυγή τραυματισμών μικρών παιδιών, ο στεγνωτήρας πρέπει να τοποθετηθεί έτσι ώστε το χαμηλότερο μέρος του να απέχει τουλάχιστον 600 mm από το δάπεδο.

ΣΥΝΑΡΜΟΛΟΓΗΣΗ ΚΑΙ ΣΥΝΔΕΣΗ

Τοποθετήστε το θερμαντικό σώμα σε έναν κάθετο τοίχο, χρησιμοποιώντας τις βίδες που σας παρέχονται. Οι ελάχιστες αποστάσεις από τις παρακείμενες οροθετικές επιφάνειες που συνιστούμε φαίνονται στα σχ. 5 και 6. Η ρεγκλέτα (θήκη σύνδεσης) και ο διακόπτης/κουμπί πρέπει να είναι στο κάτω μέρος του θερμαντικού σώματος. Οι βάσεις τοίχου για το μοντέλο Nila/Nila R μπορούν να επανατοποθετηθούν για να ληφθούν υπόψη οι αρμοί στα πλακάκια, κλπ. Σφίξτε τις βάσεις από πίσω χρησιμοποιώντας τη βίδα στο κέντρο της βάσης πριν τοποθετήσετε το θερμαντικό σώμα στον τοίχο – δείτε σχ.

3A. Η χαμηλότερη βάση τοίχου του μοντέλου Muria/Muria R μπορεί να προσαρμοστεί κάθετα μέσα στην περιοχή που φαίνεται στο σχ. 6. Οι βάσεις τοίχου συναρμολογούνται στο εργοστάσιο για να παρέχουν επαρκή αντίσταση στην περιστροφή και έτσι κανονικά δεν χρειάζονται προσαρμογή.

Αν όμως χρειάζεται κάποια προσαρμογή, αυτή μπορεί να γίνει με τη βίδα στο εσωτερικό της βάσης, όπως φαίνεται στο σχ. 3A.

ΘΕΡΜΑΝΤΙΚΟ ΣΩΜΑ ΓΙΑ ΠΕΤΣΕΤΕΣ ΜΕ ΚΑΛΩΔΙΟ ΣΥΝΔΕΣΗΣ ΚΑΙ ΦΙΚ

Βάλτε το φικ του καλωδίου σύνδεσης του θερμαντικού σώματος σε μια γειωμένη πρίζα τοίχου.

ΘΕΡΜΑΝΤΙΚΟ ΣΩΜΑ ΓΙΑ ΠΕΤΣΕΤΕΣ ΜΕ ΚΑΛΩΔΙΟ ΣΥΝΔΕΣΗΣ ΧΩΡΙΣ ΦΙΚ

Συνδέστε το καλώδιο 3 πυρήνων του θερμαντικού σώματος σε μια κατάλληλη ρεγκλέτα, ως εξής:

Καφέ καλώδιο	= Φάση
Μπλε καλώδιο	= Ουδέτερο
Πράσινο/κίτρινο καλώδιο	= Γείωση

Η ηλεκτρική εγκατάσταση πρέπει να γίνει από ηλεκτρολόγο με άδεια.

ΜΟΝΤΕΛΟ NILA/NILA R ΜΕ ΚΑΛΥΜΜΕΝΗ ΣΥΝΔΕΣΗ

Το μοντέλο Nila/Nila R μπορεί να εγκατασταθεί με καλυμμένη σύνδεση ως εναλλακτική λύση (όχι το μοντέλο Muria/Muria R). Το κέντρο της πρίζας τοίχου για τα συνδεδεμένα καλώδια φαίνεται στο σχ. 7. Μπορείτε να χρησιμοποιήσετε εδώ τη ροδέλα κάλυψης που σας παρέχεται. Η ρεγκλέτα πρέπει να τροποποιηθεί για εγκατάσταση με καλυμμένη σύνδεση. Αρχίστε αφαιρώντας το καπάκι της ρεγκλέτας, ξεβιδώνοντας τις δύο βίδες που συγκρατούν το καπάκι. Μετά αποσυνδέστε το καλώδιο σύνδεσης. Αφαιρέστε τα καλώδια Α στο θερμαντικό στοιχείο και ελευθερώστε το παρέμβλημα. Αφαιρέστε τελείως το παξιμάδι C, χρησιμοποιώντας το εξαγωνικό κλειδί 21 χλστ. που σας παρέχεται, και περιστρέψτε το από κάτω μέρος της ρεγκλέτας έτσι ώστε το ντουί D να βλέπει προς τον τοίχο – δείτε σχ. 8 για Nila και 9 για Nila R, και μετά σφίξτε γερά το παξιμάδι C.

Η ηλεκτρική εγκατάσταση πρέπει να γίνει από ηλεκτρολόγο με άδεια.

ΕΓΚΑΤΑΣΤΑΣΗ ΜΕ ΚΑΛΥΜΜΕΝΗ ΣΥΝΔΕΣΗ ΧΩΡΙΣ ΡΟΔΕΛΑ ΚΑΛΥΨΗΣ

Τοποθετήστε τη ρεγκλέτα έτσι ώστε η τρύπα στο ντουί D να είναι κεντραρισμένη στο καλώδιο σύνδεσης, και μετά σημειώστε τις τρύπες των βιδών πάνω στις βάσεις τοίχου. Τοποθετήστε το θερμαντικό σώμα.

ΕΓΚΑΤΑΣΤΑΣΗ ΜΕ ΚΑΛΥΜΜΕΝΗ ΣΥΝΔΕΣΗ ΜΕ ΡΟΔΕΛΑ ΚΑΛΥΨΗΣ

Ευθυγραμμίστε τη ροδέλα στο καλώδιο σύνδεσης. Αν χρειάζεται, στερεώστε τον στον τοίχο με κολλητική ταινία. Σηκώστε προς τα εμπρός το θερμαντικό σώμα, τοποθετήστε τη ρεγκλέτα στη ροδέλα, και σημειώστε τις τρύπες της βίδας πάνω στις βάσεις τοίχου. Τοποθετήστε το θερμαντικό σώμα.

ΣΥΝΔΕΣΗ

Περάστε το καλώδιο μέσα από το ντουί D, φροντίζοντας να διατηρηθεί η στεγανωτική του δράση. Συνδέστε το εισερχόμενο καλώδιο στον ακροδέκτη Β πάνω στο παρέμβλημα – δείτε σχ. 8 και 9. Τοποθετήστε το παρέμβλημα στη ρεγκλέτα και συνδέστε τα καλώδια Α στο θερμαντικό στοιχείο. Βεβαιωθείτε ότι το ντουί D είναι σωστά τοποθετημένο. Προσαρμόστε το κάλυμμα, έτσι ώστε το στρωγγυλό τμήμα να καλύπτει την τρύπα που χρησιμοποιήσατε προηγουμένως για το καλώδιο σύνδεσης.

Όταν χρησιμοποιείτε ροδέλα, η ρεγκλέτα πρέπει να είναι βρίσκεται περίπου 1 χλστ. πάνω από τη ροδέλα ώστε να επιτρέπει την προσαρμογή του καπακιού – δείτε σχ. 10. Λασκάρτε λίγο τις βίδες στην κοντινότερη βάση τοίχου και βγάλτε το θερμαντικό σώμα από τον τοίχο. Προσαρμόστε το κάλυμμα και σπρώξτε τη ρεγκλέτα μέσα στη ροδέλα – δείτε σχ. 10 και 11. Βιδώστε γερά το κάλυμμα και την βάση τοίχου.

ΛΕΙΤΟΥΡΓΙΑ

Ανάψτε το θερμαντικό σώμα μετακινώντας τον διακόπτη/κουμπί στη θέση I. Το θερμαντικό σώμα μπορεί να λειτουργεί συνεχώς χωρίς κανέναν κίνδυνο. Η θερμοκρασία των σωλήνων μπορεί να ποικίλλει. Για τα μοντέλα Nila R και Muria R, η θερμοκρασία της επιφάνειας είναι ρυθμιζόμενο, μεταξύ περ. 38°C και 60°C. Διαλέξτε μια θερμοκρασία γυρίζοντας το κουμπί δεξιόστροφα για υψηλότερη θερμοκρασία.

Αυτός ο στεγνωτήρας πετσετών προορίζεται για το στέγνωμα μόνο υφασμάτων που έχουν πλυθεί σε νερό.

ΣΥΝΤΗΡΗΣΗ

Χρησιμοποιείτε μόνο ήπια μέσα καθαρισμού όταν χρειάζεται να καθαρίσετε και να σκουπίσετε το θερμαντικό σώμα.

ΔΙΑΦΟΡΑ

Αν δεν ακολουθείτε τις οδηγίες για την τοποθέτηση και τη χρήση, αυτό μπορεί να οδηγήσει σε υπερθέρμανση και δυσλειτουργία.

Η συσκευή αυτή διαθέτει ειδικό καλώδιο σύνδεσης. Εάν το καλώδιο φθαρεί και χρειαστεί αντικατάσταση, πρέπει να παραγγελθεί και να αντικατασταθεί από τον κατασκευαστή ή τον αντιπρόσωπό του, ή από αντίστοιχα αρμόδια άτομα, προκειμένου να αποφευχθεί ο κίνδυνος. Ο αριθμός του είδους LVI για το καλώδιο σύνδεσης για τα μοντέλα Nila/Nila R και Muria/Muria R είναι 642 0601 (με φικ) και 641 0601 (χωρίς φικ).

Το ανώτερο σημείο που μπορεί να φτάσει η θερμοκρασία επιφάνειας σε εκτεθειμένη επιφάνεια είναι 60°C.

Αυτό το θερμαντικό σώμα για πετσετές είναι γεμισμένο με μια ακριβή ποσότητα υγρού, και οι οποιοσδήποτε επισκευές που περιλαμβάνουν άνοιγμα του θερμαντικού σώματος πρέπει να γίνονται από τον κατασκευαστή ή το σέρβις του αντιπροσώπου του. Αν συμβεί οποιαδήποτε διαρροή, πρέπει να τη χειριστεί ο κατασκευαστής ή ο αντιπρόσωπός του.

Το υγρό μέσα στο θερμαντικό σώμα δεν επηρεάζεται από θερμοκρασίες κάτω από 0°C.

Η συσκευή δεν πρέπει να χρησιμοποιείται από μικρά παιδιά ή ηλικιωμένα άτομα χωρίς επίβλεψη. Θα πρέπει να υπάρχει σχετική επίβλεψη που εξασφαλίζει ότι τα μικρά παιδιά δεν θα παίξουν με τη συσκευή.

Αν η συσκευή τροφοδοτείται μέσω ενός καλωδίου προέκτασης ή μιας ηλεκτρικής φορητής συσκευής, αυτά θα πρέπει να είναι τοποθετημένα έτσι ώστε να μην υπάρχει πιθανότητα να βραχούν.

Η συσκευή δεν προορίζεται για χρήση από νεαρά ή ασθενή άτομα χωρίς επίβλεψη, ενώ τα μικρά παιδιά πρέπει να επιβλέπονται για να εξασφαλιστεί ότι δεν παίξουν με τη συσκευή.

ΕΓΓΥΗΣΗ

Η εγγύηση ισχύει για 10 έτη, εκτός από τα ηλεκτρικά εξαρτήματα για τα οποία ισχύει για 2 έτη. Σε περίπτωση τυχόν προβλημάτων ή αν υπάρξει ανάγκη επισκευής, παρακαλούμε επικοινωνήστε με τον προμηθευτή σας.

Nilа =	Неподвижный полотенцесушитель для стационарной установки. Поставляется в комплекте с кабелем для подключения /вилкой/ и кронштейнами с винтами. Напряжение питания 230 В пер.тока. Класс защиты корпуса IP 44. Этот прибор оснащен полюсным переключателем с зазором между разомкнутыми контактами 3 мм.
Nilа R =	Как и Nilа, но с регулированием температуры поверхности. 38-60°C.
Murіа =	Шарнирные полотенцесушители для стационарной установки. Поставляется в комплекте с кабелем для подключения /вилкой/ и кронштейнами с винтами. Напряжение питания 230 В пер.тока. Класс защиты корпуса IP 44. Этот прибор оснащен полюсным переключателем с зазором между разомкнутыми контактами 3 мм.
Murіа R =	Как и Murіа, но с регулированием температуры поверхности. 38-60°C.

УСТАНОВКА РАСПОЛОЖЕНИЕ

Устройство должно быть установлено вне зоны 1 (см. Рис. 1 - 4) в соответствии с последними требованиями электротехнической безопасности, а также таким образом, чтобы человек, принимающий ванну или душ, не мог дотянуться до системы управления (кнопки, переключателя и т.д.).

Для избежания нанесения травм маленьким детям сушилка для полотенец должна быть расположена так, чтобы нижняя ее часть находилась по меньшей мере в 600 мм от пола.

СБОРКА И ПОДКЛЮЧЕНИЕ

Установите полотенцесушитель на вертикальной стене с помощью комплектных винтов. Минимальные рекомендуемые расстояния между смежными граничными поверхностями показаны на Рис. 5 и 6. Соединительная коробка и выключатель/ручка должны находиться внизу полотенцесушителя.

Расположение настенных кронштейнов для модели Nilа/Nilа R может изменяться в зависимости от положения стыков между плитками, и т.д. Затяните сзади кронштейны с помощью винта по центру кронштейна перед тем, как крепить полотенцесушитель к стене; см. Рис. 3А.

Нижний кронштейн модели Murіа/Murіа R можно регулировать по вертикали в пределах, показанных на Рис. 6. Кронштейны собираются на заводе, чтобы обеспечить достаточное сопротивление при повороте, и обычно не требуют регулировки. Любая необходимая регулировка может быть выполнена с помощью винта, расположенного внутри кронштейна, как показано на Рис. 3А.

ПОЛОТЕНЦЕСУШИТЕЛЬ С КАБЕЛЕМ ДЛЯ ПОДКЛЮЧЕНИЯ И ВИЛКОЙ

Подключите кабель полотенцесушителя к стенной розетке с заземлением с помощью вилки.

ПОЛОТЕНЦЕСУШИТЕЛЬ С КАБЕЛЕМ ДЛЯ ПОДКЛЮЧЕНИЯ БЕЗ ВИЛКИ

Подключите 3-жильный кабель полотенцесушителя к соответствующей клеммной коробке следующим образом:

Коричневый провод	= Под напряжением
Синий провод	= Нейтраль
Зеленый/желтый провод	= Земля

Установка электрооборудования должна выполняться квалифицированным электриком.

Модель Nilа/Nilа R со скрытым соединением

Как вариант, модель Nilа/Nilа R может устанавливаться со скрытым соединением (не относится к модели Murіа/Murіа R). Центр стенной розетки для подключения проводов показан на Рис. 7. Здесь может быть использована прокладочная шайба.

В случае установки со скрытым соединением соединительная коробка должна быть модифицирована. Сначала снимите крышку соединительной коробки, отвинтив два винта, крепящих коробку. Затем отсоедините установленный кабель для подключения.

Снимите провода А на нагревательном элементе и отпустите вставку. Полностью снимите гайку С с помощью комплектной шестигранной головки на 21 мм, и поверните нижнюю часть клеммной коробки так, чтобы ввод D был обращен к стене, см. Рис. 8 для Nilа и Рис. 9 для Nilа R, затем плотно затяните гайку С.

Установка электрооборудования должна выполняться квалифицированным электриком.

УСТАНОВКА СО СКРЫТЫМ СОЕДИНЕНИЕМ БЕЗ ПРОКЛАДОЧНОЙ ШАЙБЫ

Расположите соединительную коробку так, чтобы отверстие во вводе D соот-

ветствовало положению кабеля для подключения, и затем отметьте места для отверстий под винты на кронштейнах. Установите полотенцесушитель.

УСТАНОВКА СО СКРЫТЫМ СОЕДИНЕНИЕМ С ПРОКЛАДОЧНОЙ ШАЙБОЙ

Отцентрируйте прокладочную шайбу относительно кабеля для подключения. При необходимости закрепите ее на стене с помощью клея. Возьмите полотенцесушитель, расположите соединительную коробку на шайбе, и отметьте места для отверстий под винты на кронштейнах. Установите полотенцесушитель.

ПОДКЛЮЧЕНИЕ

Протяните кабель через ввод D, проверив, чтобы уплотнение сохраняло нужное положение. Подсоедините входной провод к клемме В на вставке; см. Рис. 8 и 9. Поместите вставку в соединительную коробку и подсоедините провода А к нагревательному элементу. Проверьте, чтобы ввод D правильно располагался. Установите крышку так, чтобы круглая часть закрывала отверстие, используемое для кабеля.

При использовании прокладочной шайбы соединительную коробку нужно поднять приблизительно на 1 мм над прокладочной шайбой, чтобы можно было установить крышку; см. Рис. 10. Слегка ослабьте винты на ближайшем кронштейне и оттяните полотенцесушитель от стены. Поставьте крышку и протолкните соединительную коробку в прокладочную шайбу, см. Рис. 10 и 11. Надежно завинтите крышку и кронштейн.

ИСПОЛЬЗОВАНИЕ

Включите полотенцесушитель, переместив выключатель/ручку в положение I. Полотенцесушитель может работать постоянно без всякого риска. Температура труб может изменяться.

Для моделей Nilа R и Murіа R температура поверхности регулируется в пределах от 38°C до 60°C. Повышение температуры выполняется поворотом ручки по часовой стрелке.

Эта сушилка предназначена только для сушки ткани, выстиранной в воде.

УХОД

При очистке и протирке полотенцесушителя используйте только мягкие моющие средства.

ПРОЧЕЕ

Невыполнение инструкций по установке и использованию может привести к перегреву и нарушению нормальной работы.

Этот прибор имеет специальный соединительный кабель. Если кабель поврежден и требует замены, то, чтобы не допустить опасной ситуации, он должен быть заказан и заменен изготовителем или его представителем, либо специалистом, имеющим соответствующую квалификацию. Номер изделия LVI кабеля для моделей Nilа/Nilа R и Murіа/ Murіа R равен 642 0601 (с вилкой) и 641 0601 (без вилки). Максимальная температура для открытой поверхности составляет 60°C.

Этот полотенцесушитель заполняется определенным и точным количеством жидкости, поэтому любой ремонт, связанный с открытием полотенцесушителя, должен выполняться изготовителем либо его представителем по обслуживанию. При любых утечках ремонт должен выполняться изготовителем либо его представителем.

Температуры ниже 0°C не оказывают воздействия на жидкость полотенцесушителя.

Не разрешайте пользоваться полотенцесушителем маленьким детям и недееспособным людям. Не позволяйте детям играть с полотенцесушителем без присмотра взрослых.

Если питание прибора выполняется от удлинительного шнура или переносного электрического устройства, то удлинительный шнур или переносное электрическое устройство следует располагать так, чтобы на него не попадала вода.

Этот прибор не должен использоваться людьми (включая детей) с физическими, чувственными или психическими нарушениями, а также лицами с отсутствием опыта и знаний, если они не находятся под присмотром либо не получили инструкции по использованию прибора от лица, отвечающего за их безопасность. Не оставляйте без присмотра детей; не допускайте, чтобы они игрались с прибором.

ΕΓΓΥΗΣΗ

Η εγγύηση ισχύει για 10 έτη, εκτός από τα ηλεκτρικά εξαρτήματα για τα οποία ισχύει για 2 έτη. Σε περίπτωση τυχόν προβλημάτων ή αν υπάρξει ανάγκη επίσκεψής, παρακαλούμε επικοινωνήστε με τον προμηθευτή σας.

AVFALLSHANTERING ENLIGT WEEE-DIREKTIVET (2002/96/EC)



Symbolen på produktetiketten anger att produkten inte får hanteras som hushållsavfall utan måste sorteras separat. Den skall när den är uttjänt lämnas in på en mottagningsstation för elektriska och elektroniska produkter. Genom att du lämnar in produkten bidrar du till att förebygga eventuella negativa miljö- och hälsoeffekter som produkten kan bidra till om den kasseras som vanligt hushållsavfall. För upplysningar om återvinning och mottagningsstationer bör du kontakta din lokala myndighet/kommun eller sophämtningstjänst eller affären där du köpte produkten. Gäller länder där detta direktiv har införts.

AVFALLSHÄNDTERING I.H.T. WEEE-DIREKTIVET (2002/96/EC)



Symbolet på produktetiketten tilsier at produktet ikke skal håndteres som husholdningsavfall, men må sorteres separat. Produktet skal leveres inn som spesialavfall for elektriske produkter. Ved at du leverer inn produktet bidrar du med å forebygge eventuelle negative miljø- og helseskader, som produktet kan bidra til hvis det kasseres som vanlig husholdningsavfall. For opplysninger om gjenvinning og mottagningsstasjoner kan du kontakte din kommune, nærmeste søppelfyllingsplass eller butikken hvor du kjøpte produktet. Gjelder land der dette direktivet har blitt innført.

SÄHKÖ- JA ELEKTRONIINKALAITTEIDEN KÄSITTELY WEEE-DIREKTIIVIN (2002/96/EC) MUKAAN.



Laitteen tuote-etiketissä oleva tunnus osoittaa, että tuote on kerättävä erikseen eikä sitä saa hävittää kotitalousjätteen mukana. Tuote on toimitettava sähkö- ja elektroniikkaromun vastaanottopisteeseen. Jättämällä kierrätettävä tuote vastaanottopisteeseen vähennät ympäristön kuormitusta ja kotitalousjätteen määrää. Lisätietoja kierrätyksestä ja vastaanottopisteiden sijainnista saat viranomaisilta/kunnasta, jälleenmyyjältä tai kierrätyspalvelun tuottajilta. Direktiivi koskee maita joissa se on hyväksytty.

AFFALDSHÄNDTERING I HENHOLD TIL WEEE-DIREKTIVET (2002/96/EF)



Piktogrammet på produktetiketten viser, at produktet ikke må håndteres som husholdningsaffald, men skal sorteres særskilt. Når produktet kasseres, skal det afleveres på en modtagestation for elektriske og elektroniske produkter. Ved at aflevere produktet bidrager du til at forebygge eventuelle negative indvirkninger på miljøet og sundheden, som produktet kan bidrage til, hvis det kasseres som almindeligt husholdningsaffald. For oplysninger om nyttiggørelse og modtagestationer skal du kontakte de lokale myndigheder/kommunen, renovationselskabet eller den forretning, hvor du har købt produktet. Dette gælder i de lande, hvor dette direktiv er indført.

ABFALLENTSORGUNG GEMÄSS WEEE-RICHTLINIE (2002/96/EC)



Das Symbol auf dem Produktetikett gibt an, dass das Produkt nach Ablauf seiner Lebensdauer nicht als Haushaltsabfall entsorgt werden darf, sondern der Mülltrennung unterliegt. Das bedeutet, dass es bei einer Sammelstation für elektrischen bzw. elektronischen Abfall abgeliefert werden muss. Dadurch beugen Sie eventuellen negativen Auswirkungen auf Umwelt und menschliche Gesundheit vor. Auskunft über betreffende Recycling- und Sammelstationen erteilen Ihre örtliche Gemeindeverwaltung, Ihr örtlicher Müllabfuhrbetrieb oder der Einzelhändler, bei dem Sie das Produkt erstanden haben. Diese Elektronikschrotterordnung gilt für Länder im EU-Bereich.

GESTION DES DÉCHETS CONFORMÉMENT

À LA DIRECTIVE DEEE (WEEE EN ANGLAIS) (2002/96/CE)



Le pictogramme sur l'étiquette du produit signifie que l'équipement ne peut être jeté avec les autres déchets, qu'il fait l'objet d'une collecte sélective en vue de sa valorisation, réutilisation ou recyclage. En fin de vie, cet équipement devra être remis à un point de collecte approprié pour le traitement des déchets électriques et électroniques. En respectant ces principes et en ne jetant pas le produit dans les ordures ménagères, vous contribuerez à la préservation des ressources naturelles et à la protection de la santé humaine. Pour tous renseignements concernant les points de collecte, de traitement, de valorisation et de recyclage, veuillez prendre contact avec les autorités de votre commune ou le service de collectes des déchets, ou encore le magasin où vous avez acheté l'équipement. Ceci s'applique aux pays dans lesquels ladite directive est entrée en vigueur.

WASTE DISPOSAL ACCORDING TO THE WEEE DIRECTIVE (2002/96/EC)



The symbol on the product label indicates that the product may not be handled as domestic waste, but must be sorted separately. When it reaches the end of its useful life, it shall be returned to a collection facility for electrical and electronic products. By returning the product, you will help to prevent possible negative effects on the environment and health to which the product can contribute if it is disposed of as ordinary domestic waste. For information about recycling and collection facilities, you should contact your local authority/municipality or refuse collection service or the business from which you purchased the product. Applicable to countries where this Directive has been adopted.

TRATAMIENTO DE RESIDUOS SEGÚN LA DIRECTIVA WEEE (2002/96/CE)



El símbolo de la etiqueta del producto indica que este no puede ser tratado como basura doméstica, sino que hay que clasificarlo por separado. Una vez gastado, debe ser depositado en una estación receptora de residuos para productos eléctricos y electrónicos. Al entregar así el producto, está Ud. contribuyendo a prevenir los eventuales efectos negativos para la salud y el medio ambiente que podría causar el producto, si se desecha como basura doméstica corriente. Para información sobre el reciclaje y las estaciones receptoras de residuos, debe ponerse en contacto con su autoridad local/Ayuntamiento, con el servicio de recogida de basuras o con la tienda donde compró el producto. Esto es válido en países donde se haya introducido esta directiva.

MANUSEAMENTO DE LIXO SEGUNDO A DIRECTIVA WEEE (2002/96/CE)



O símbolo, na etiqueta do produto, indica que o mesmo não deve ser manuseado como lixo doméstico, devendo ser classificado em separado. No final da sua vida útil, deve ser entregue num posto de recepção de produtos eléctricos e electrónicos. Entregando o produto, o utente ajuda a prevenir eventuais efeitos negativos para a saúde e o meio ambiente, que poderiam resultar do processamento do produto como lixo doméstico. Para obter mais informações sobre reciclagem e postos de recolha, consulte as autoridades locais ou municipais, o serviço de recolha de lixo ou a loja em que comprou o produto. Aplicável unicamente a países em que a directiva acima tenha entrado em vigor.

ΔΙΑΘΕΣΗ ΑΠΟΒΛΗΤΩΝ ΣΥΜΦΩΝΑ ΜΕ ΤΗΝ ΟΔΗΓΙΑ 2002/96/ΕΚ ΤΟΥ ΕΥΡΩΠΑΪΚΟΥ ΚΟΙΝΟΒΟΥΛΙΟΥ ΚΑΙ ΤΟΥ ΣΥΜΒΟΥΛΙΟΥ ΤΗΣ ΕΥΡΩΠΑΪΚΗΣ ΕΝΩΣΗΣ



Το σύμβολο στην ετικέτα του προϊόντος δηλώνει ότι το προϊόν δεν πρέπει να διατεθεί ως οικιακό απόβλητο αλλά ξεχωριστά από τα υπόλοιπα. Όταν πλέον δεν θα είναι χρήσιμο, θα επιστραφεί σε μια μονάδα περισυλλογής ηλεκτρικών και ηλεκτρονικών προϊόντων. Με την επιστροφή του προϊόντος, θα βοηθήσετε να προληφθούν ενδεχόμενες αρνητικές συνέπειες στο περιβάλλον και στην υγεία στις οποίες μπορεί να συντελέσει το προϊόν αν διατεθεί ως ένα συνηθισμένο οικιακό απόβλητο. Για πληροφορίες σχετικά με την ανακύκλωση και τις μονάδες περισυλλογής, θα πρέπει να επικοινωνήσετε με τον τοπικό φορέα ή το δήμο ή την υπηρεσία περισυλλογής απορριμμάτων ή την επιχείρηση από όπου αγοράσατε το προϊόν. Εφαρμόζεται στις χώρες όπου έχει υιοθετηθεί η εν λόγω Οδηγία.

SELEKCJA ODPADÓW WEDŁUG DYREKTYW WEEE (2002/96/EC)



Symbol na etykiecie produktu oznacza, że produkt nie może być sortowany jak odpadki domowe, lecz musi być sortowany osobno. Po zużyciu należy oddać go do punktu odbioru dla produktów elektrycznych i elektronicznych. Poprzez właściwe sortowanie śmieci zapobiegasz ewentualnym, negatywnym oddziaływaniom na środowisko i zdrowie, jakie może mieć produkt jeśli podlega likwidacji jako zwykły odpadek domowy. W celu uzyskania dalszych informacji na temat gromadzenia surowców wtórnych, lub umiejscowienia stacji odbiorczych skontaktuj się z lokalnym urzędem komunalnym, firmami zajmującymi się wywozem odpadów lub sklepem w którym nabyłeś produkt. Dotyczy państw w których dyrektywa została wdrożona.

УДАЛЕНИЕ И ИСПОЛЬЗОВАНИЕ ОТХОДОВ СОГЛАСНО WEEE-ДИРЕКТИВЫ (2002/96/EC)



Символ на этикетке указывает на то, что изделие не может утилизироваться как бытовые отходы и должно сортироваться отдельно. Изделие после сортировки сдается на станцию по утилизации электрических и электронных приборов. Когда вы сдаете изделие, то вы помогаете предотвратить возможные негативные последствия для окружающей среды и здоровья человека, которые могут возникнуть, если изделие утилизируется как обычный мусор. Для получения информации об утилизации и мусорных станциях свяжитесь с местными властями/управой или со службой сбора мусора или с магазином, где вы купили продукт. Касается стран, где эта директива действует.

SVERIGE

Huvudkontor
LVI
531 75 Järpås
Tel 0510-48 13 00, Fax 0510-913 16
info@lviprodukter.se
www.lviprodukter.se

NORGE

LVI
Tlf. 67 58 33 11, Faks 67 58 33 77
info@lviprodukter.no
www.lviprodukter.no

SUOMI

Myyntikonttori
LVI
Kauppakartanonkatu 7A 62
00930 Helsinki
Puh. 09 7269 1040, Fax. 09 7269 1060
info@lviprodukter.fi
www.lviprodukter.fi

FRANCE

Concessionnaire
LVI France
Domaine de Mon Désir 2
20, Avenue de l'Agriculture
63100 Clermont-Ferrand
Tél. 04 73 74 62 30, Fax : 04 73 74 62 31
info@lvifrance.fr
www.lvi-france.fr

POLSKA

LVI
www.lvi.pl

OTHER COUNTRIES

Please contact your local supplier, or visit
www.lvi.eu

