

# Monteringsanvisning för takdusch

## Strand INOX IN-3600

RSK:



Rev. 1.1 - 16.09n

### Innehållsförteckning

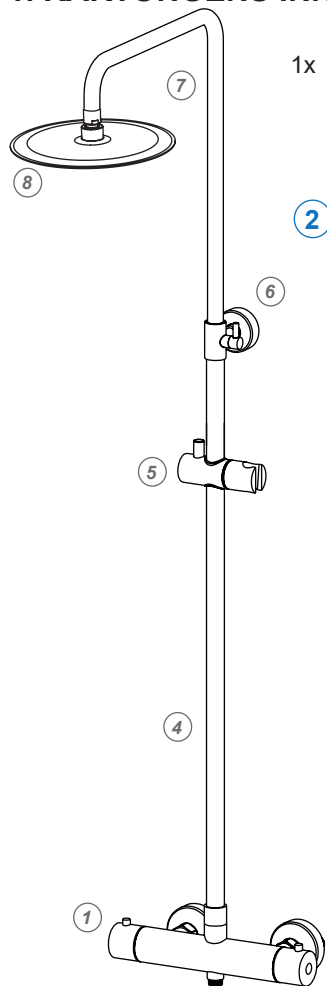
|   |     |
|---|-----|
| 1. Kartongens innehåll.....               | 2   |
| 2. Nödvändiga verktyg.....                | 2   |
| 3. Sprängskiss / Reservdelar.....         | 3   |
| 4. Att tänka på innan montering.....      | 4   |
| 5. Monteringsanvisning.....               | 4-6 |
| 6. Skötselråd.....                        | 7-8 |
| 6.1 Underhåll av termostatblandaren ..... | 7   |
| 6.2 Rengöring av termostatinsats.....     | 7   |
| 6.3 Rengöring av kombireglage .....       | 8   |
| 7. Måttskiss.....                         | 9   |
| 8. Teknisk data.....                      | 10  |



Läs igenom denna anvisning innan montering av blandaren. Kontrollera att blandaren är felfri och att alla delar som listas på nästa sidan finns med i förpackningen. Ha alla listade verktyg tillhanda.



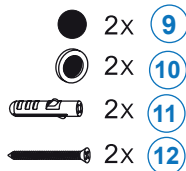
## 1. KARTONGENS INNEHÅLL



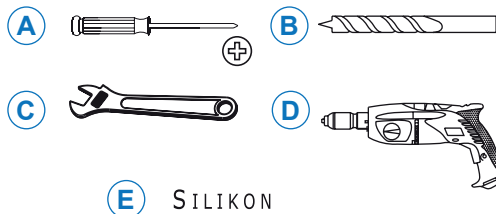
1x

1x

|    |                          |
|----|--------------------------|
| 1  | INOX IN-3600 blandare    |
| 2  | Slang                    |
| 3  | Duschmunstycke           |
| 4  | Rördel 1                 |
| 5  | Hållare för duschhandtag |
| 6  | Väggfäste                |
| 7  | Topprör                  |
| 8  | Duschsil                 |
| 9  | Packningar               |
| 10 | Filter                   |
| 11 | Plugg                    |
| 12 | Skruv                    |

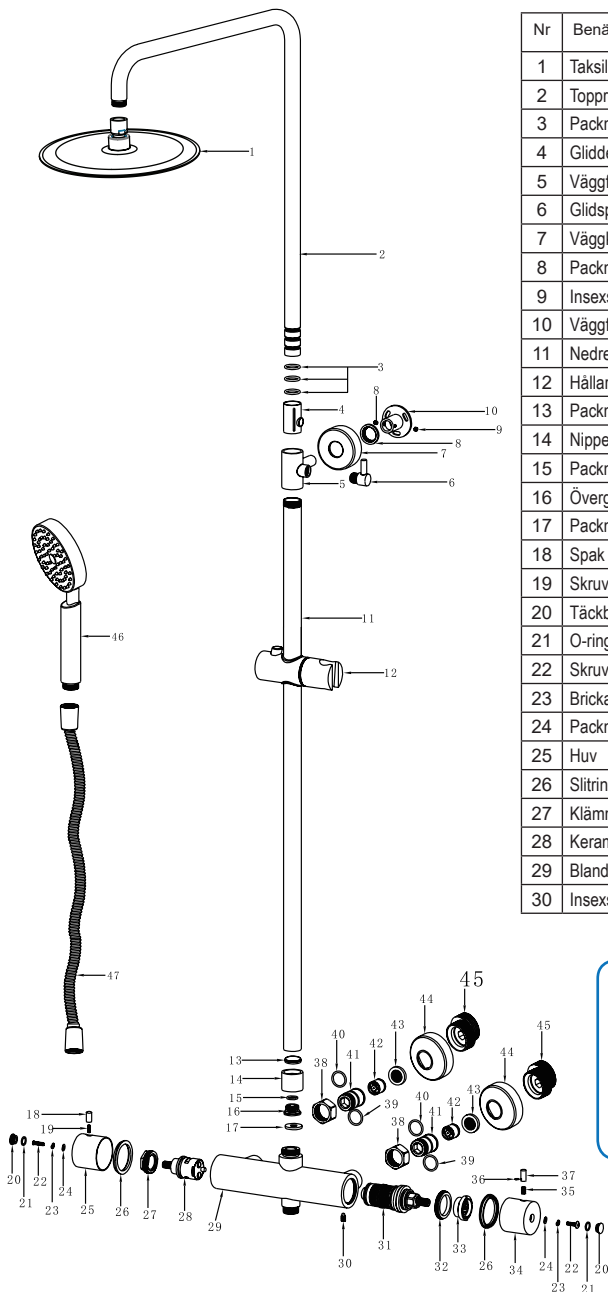


## 2. NÖDVÄNDIGA VERKTYG



|   |                         |
|---|-------------------------|
| A | Stjärnskruvmejsel       |
| B | Borr                    |
| C | Skiftnyckel             |
| D | Borrmaskin              |
| E | Silikon för våtutrymmen |

### 3. SPRÄNGSKISS / RESERVDELAR



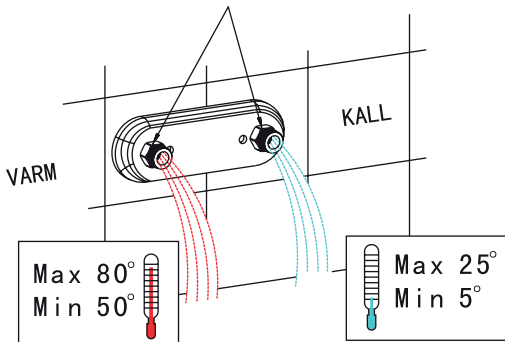
| Nr | Benämning            |
|----|----------------------|
| 1  | Taksil               |
| 2  | Topprör              |
| 3  | Packning             |
| 4  | Gliddel väggfäste    |
| 5  | Väggfäste            |
| 6  | Glidspärr / Vrede    |
| 7  | Väggkåpa             |
| 8  | Packning             |
| 9  | Insexskruv           |
| 10 | Väggfäste            |
| 11 | Nedre taktör         |
| 12 | Hållare för handdush |
| 13 | Packning             |
| 14 | Nippel / Övergång    |
| 15 | Packning             |
| 16 | Övergångsnippel      |
| 17 | Packning             |
| 18 | Spak                 |
| 19 | Skruv (M6x12)        |
| 20 | Täckbricka           |
| 21 | O-ring               |
| 22 | Skruv (M4x12)        |
| 23 | Bricka               |
| 24 | Packning             |
| 25 | Huv                  |
| 26 | Slitring             |
| 27 | Klämmutter           |
| 28 | Keramisk insats      |
| 29 | Blandarhus           |
| 30 | Insexskruv           |
| 31 | Termostatsats        |
| 32 | Klämmutter           |
| 33 | Inlägg för vredet    |
| 34 | Huv                  |
| 35 | Fjäder               |
| 36 | Insexskruv           |
| 37 | Spak                 |
| 38 | Mutter               |
| 39 | Packning             |
| 40 | Packning             |
| 41 | Nippel               |
| 42 | Backventil           |
| 43 | Filter               |
| 44 | Väggkåpa             |
| 45 | Duschhandtag         |
| 46 | Duschslang           |
| 47 | Duschslang           |

Kontrollera att allt medföljer i förpackningen enligt sida 2.

Kontrollera att takduschen är felfri innan du börjar montera!

## 4. ATT TÄNKA PÅ INNAN MONTERING

150CC rör avstånd  
 Max 1000 kPa(10 bar)  
 Min 50 kPa



- LÄS HELA MANUALEN INNAN DU SÄTTER IGÅNG!

Exempel på tillbehör:

**VÄGGBRICKA FÖR DOLD RÖRDR. 150mm C/C**

- Till 12/15 mm kopparrör

- Till 15 mm PEX

- Till 16 mm PEX

**VÄGGBRICKA FÖR DOLD RÖRDR. 160mm C/C**

- Till 12/15 mm kopparrör

- Till 15 mm PEX

- Till 16 mm PEX

**VÄGGBRICKA FÖR SYNLIK RÖRDR. 150mm C/C**

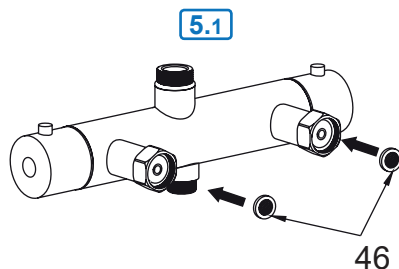
- Till 12/15 mm kopparrör

**Stäng alltid av vattnet med huvudkranen innan byte av blandare!**

## 5. MONTERINGSANVISNING

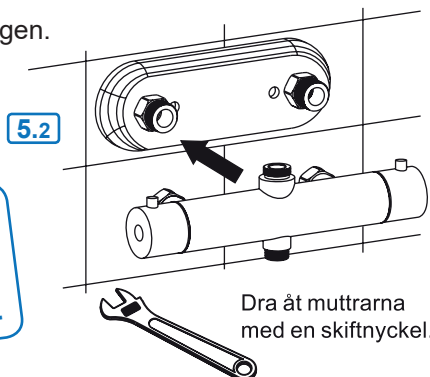
### 5.1 Filter/packning på blandaren

- Stoppa in filter/packning i blandaren



### 5.2 Blandaren sätts på plats

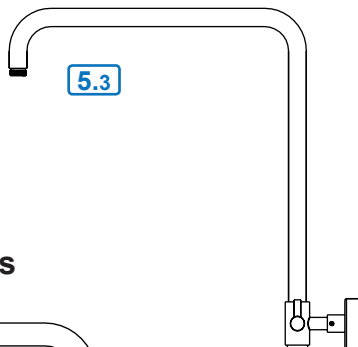
- Anslut blandaren till väggfästet/rördragningen.



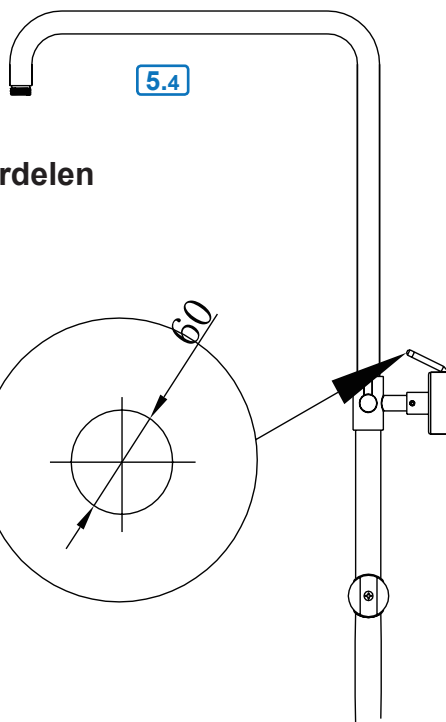
**Renspolning av rörledningar skall göras innan blandaren monteras. Strand ansvarar inte för funktionsskador orsakade av orenheter i vattnet.**

### 5.3 Anslut rördelen på blandaren

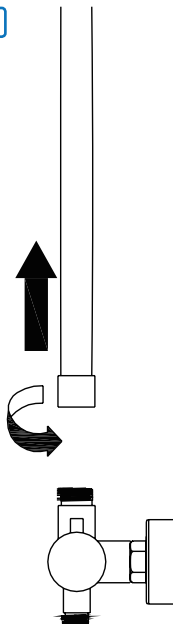
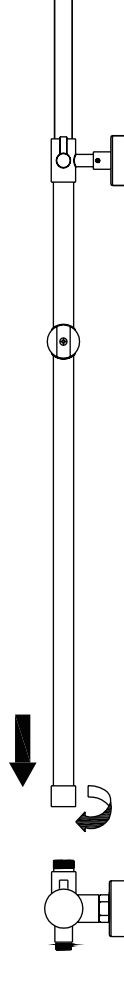
- Anslut rördelen tillfälligt för att mäta ut var övre väggfästet skall fästas i väggen.



### 5.4 Mät ut var väggfästet skall placeras



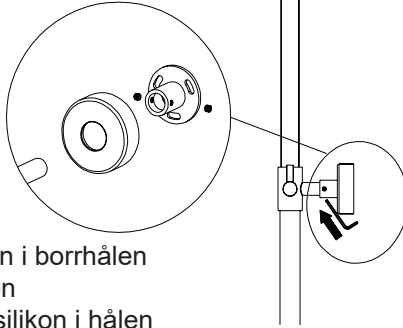
### 5.5 Montera loss rördelen

**5.5****5.6**

### 5.6 Montera väggfästet

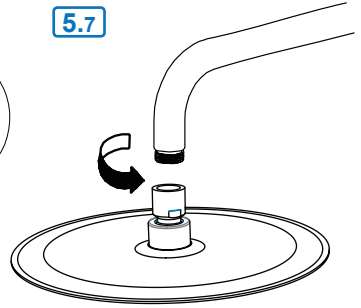
5.6

- Borra hålen
- Applicera silikon i borrhålen
- Tryck in pluggen
- Applicera mer silikon i hålen
- Skruva fast fästet



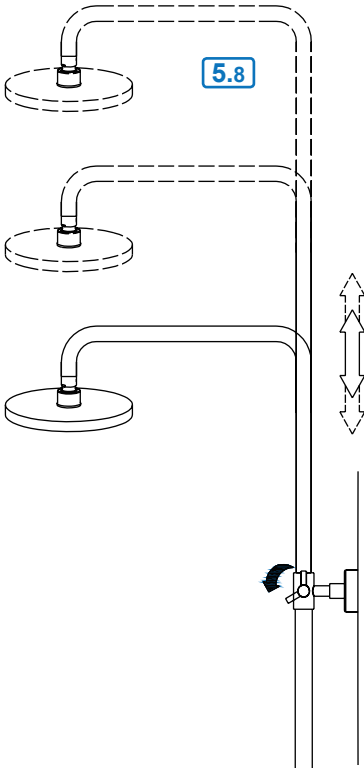
### 5.7 Montera taksilen

5.7



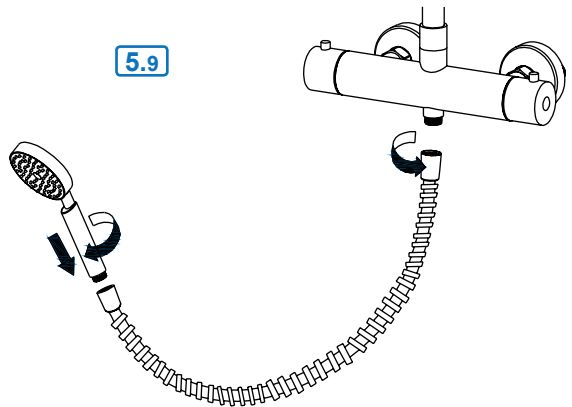
### 5.8 Ställ in önskad höjd på övre rördelen (justerbar)

5.8



### 5.9 Anslut slang och handdusch

5.9



- Sätt in packningen i bägge ändar av slangen innan du skruvar fast slangen
- Skruva fast handduschen

### 5.10 Tryck och täthetsprov

- Installationen bör avslutas med ett tryck och täthetsprov.

## 6.1 Underhåll av termostatblandaren

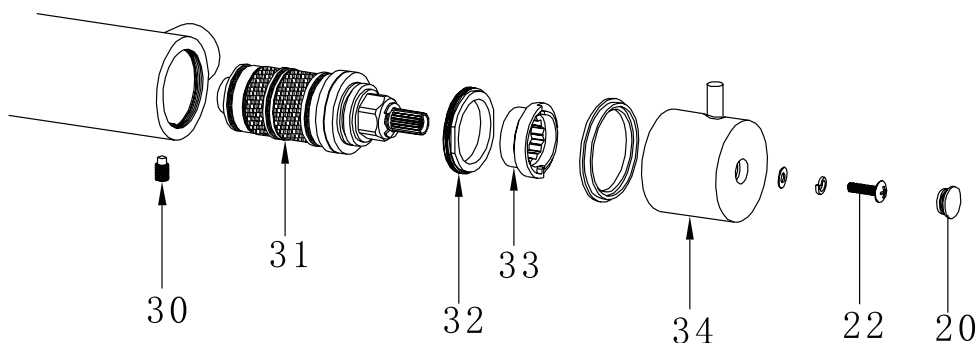
- Vrid på vattnet
- Vrid temperaturreglaget fram och tillbaka flera gånger för att förebygga att termostaten fastnar och ger fel temperatur.

## 6.2 Rengöring av termostatinsats

I områden där kalkhalten i vattnet är högt kan det finnas behov av att rengöra termostatinsatsen från avlagringar. Ett typiskt tecken på när rengöring kan behövas är när man enbart får ljummet vatten oavsett vilket läge temperaturvredet står på.

Förbered följande innan bortmontering av termostatinsatsen.

- Fyll en hink med vatten för sköljning av insatsen senare
- Vatten och ättiksbad med 1 del hushållsättika och 2 delar vatten
- Stäng av vattnet via huvudkranen



- Följ sprängskissen ovan för bortmonteringen av termostatinsatsen (31)
- Lossa locket (20) med t.ex. nageln
- Lossa skruv (22)
- Lossa huvet (34)
- Lossa inre kåpan (33)
- Lossa klämmutter (32)
- Lossa skruv (30)
- Ta nu ut termostatinsatsen (47)
- Lägg i ättiksbad över natten
- Skölj rent termostatinsatsen mycket noga
- Sätt ihop blandaren i omvänd ordning

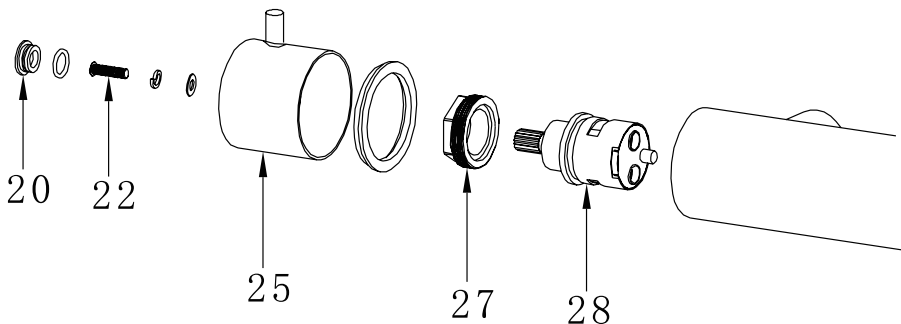
### 6.3 Rengöring av kombireglage

I vissa lägen kan det finnas behov av att rengöra kombireglaget som styr vattenflödet respektive omkastning mellan takdusch och handdusch. Ett typiskt tecken på när rengöring kan behövas är när man får ett konstant dropp från takdusch oavsett reglagets inställning.

Kom ihåg att stänga av vattnet via huvudkranen innan du börjar!

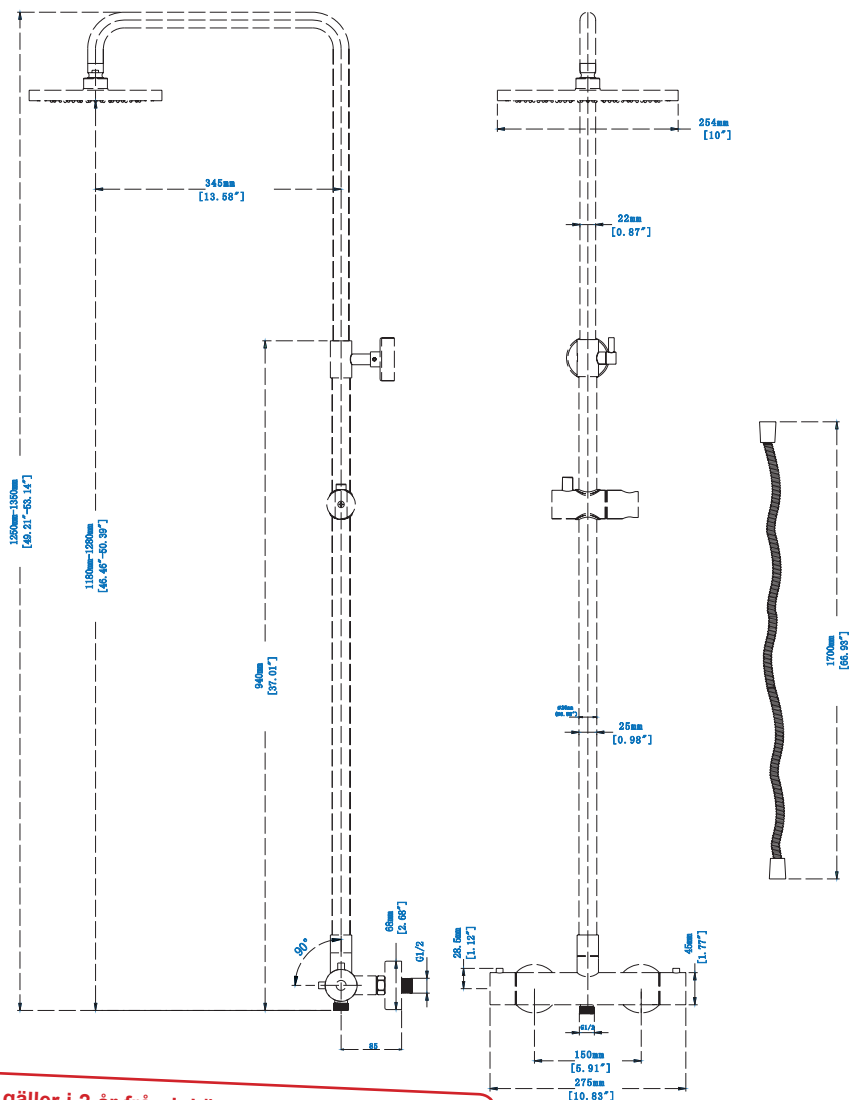
Inspektera insatsen och rengör den från ev. partiklar genom att skölja den i vatten (mild tvållösning kan användas vid behov).

Vrid insatsen så att tappens hamnar i positioneringshålet och instatsen hamnar rätt.



- Följ sprängskissen ovan för bortmonteringen av insatsen (27)
- Lossa locket (20) med t.ex. nageln
- Lossa skruv (22)
- Lossa huven (25)
- Lossa klämmutter (27)
- Ta nu ut insatsen (28)
- Rengör insatsen
- Sätt ihop blandaren i omvänd ordning





Garantin gäller i 2 år från inköpsdatum (10 år på huset). Blandaren skall vara monterad och använt på ett korrekt sätt. Installationen och rördragning skall vara fackmannamässigt utförd och överensstämma med Boverkets Byggregler. Garantin omfattar ej normalt slitage, olycks-händelser, oaktsamhet, frysskador, vattenskador eller funktionsfel som uppstått genom orenheter eller kalk i vattnet.

Garantin gäller inte demo/utställningsexemplar.

## Teknisk data

Arbetsstryck: 50 - 1000 kPa  
Flöde vid 300 kPa: 0.230 l/s  
Ljuddämpning: JA

Teststryck max 1 600 kPa  
Varmvatten max 80° C  
(OBS! Varmvatten i Sverige är max 60° C)

## Komponenter

Strand använder endast godkända komponenter av hög kvalitet från världsledande företag i Tyskland och Schweiz:

**Neoperl:** Anslutningsslangar och Strålsamlare.  
**Kerox:** Mjukstängande keramiska insatser med kallstartsfunktion.  
**Flühs:** Tryck och temperaturstyrda termostatsinsatser.

## Återvinning

Strandblandare är tillverkade i äkta rostfritt stål 304, vilket är 100% återvinningsbart och ett bra miljöval.

## Kvalitetskontroll

För att undvika dolda fel, testas och provtrycks alla blandare som ett led i tillverkningen.

## Certifieringar

Våra blandare är testade och certifierade enligt SINTEF EN 817.

## Garanti *(Kontakta inköpsstället vid alla eventuella garantiärenden.)*

Garantin gäller 2 år (10 års fabriksgaranti på blandarhuset) från inköpsdagen och mot uppvisande av kvitto eller faktura.

Installationen och rördragnings skall vara fackmannamässigt utförd och överensstämma med Boverkets Byggregler. Garantin omfattar ej normalt slitage, olycks-händelser, oaksamhet, frysskador, vattenskador eller funktionsfel som uppstått genom orenheter eller kalk i vattnet och till detta eventuella följdskador.

Garantin gäller inte demo/utställningsexemplar.

Följdskada genom fel i levererad produkt, kostnader för 3:e man och/eller kostnader på annat än den levererade varan täcks inte av garantin.

Dessa kostnader skall täckas av brukarens eller installatörens försäkring.

## Vid frysrisk

Montera bort keramiska insatsen och förvara den i uppvärmt utrymme.

## Skötsel

Rengör blandare regelbundet med en mjuk trasa och tvällösning, skölj med rent vatten och eftertorka/polera med torr trasa.

Kalkavlagringar tas bort med hushållsättika och eftersköljning med rent vatten.

**Strand Stainless AB**  
**J.A. Pripps gata 2**  
**421 32 Västra Frölunda**

**031-45 42 45**  
**[www.strandvvs.se](http://www.strandvvs.se)**  
**[info@strandvvs.se](mailto:info@strandvvs.se)**

**Strand**