



Installation and Maintenance Guide

Oras Cubista

Water Is Worth Loving.

GB Thank you for selecting an Oras product. This installation and maintenance guide will introduce you to the installation, functions, and use of the faucet. Please read the guide carefully before installation, and keep it on hand for any potential future maintenance. If an operating malfunction or fault appears in your faucet, a plumbing professional is your best source of assistance. Information on cleaning the faucet, conditions of use, and warranty terms is available in the brochure that came with your product: "Important notes on Oras products".

CZ Děkujeme za výběr produktu Oras. Tento návod pro instalaci a údržbu Vás provede montáží, funkcí a použitím vodovodní baterie. Prosíme čtětě návod pozorně ještě před montáží samotné baterie a uschovejte pro případ možné další údržby. V případě výskytu jakýchkoli problémů s Vaší baterií je profesionální instalatér nejlepší možnou volbou pro asistenci při řešení těchto problémů. Informace jak čistit, používat vodovodní baterii a záruční podmínky jsou uvedeny v brožuře „Important notes on Oras products“, která Vám je dodána zároveň s výrobkem Oras.

DE Vielen Dank, dass Sie sich für ein Oras Produkt entschieden haben. Dieser Wartungs- und Installationshandbuch gibt Ihnen Informationen über die Installation, Funktion und Handhabung der Armatur. Bitte lesen Sie sich vor der Installation der Armatur diese Anleitung genau durch und verwahren Sie diese für evtl. zukünftige Wartungen auf. Bei einer Fehlfunktion der Armatur ist Ihr Fachhandwerker der beste Ansprechpartner. Informationen zur Reinigung, Handhabung sowie Garantie können Sie dem Prospekt „Important notes on Oras products“ (Wichtige Informationen über Oras Produkte) entnehmen, der Ihrer Armatur beiliegt.

DK Täname, et valisite Orase toote. Käesolev paigaldus- ja hooldusjuhend tutvustab Teile segisti paigaldamist, tööpõhimõtteid ning kasutamist. Palume Teil enne segisti paigaldamist käesoleva juhendiga hoolikalt tutvuda ning säilitada see võimalike tulevaste hoolduste tarbeks. Häirete korral segisti töös soovitame Teil pöörduda ala asjatundja poole. Info segisti puhastamise, kasutamise ja garantiitingimuste kohta leiate segistiga kaasasolevast brošüürist "Important notes on Oras products".

EE Tak fordi du valgte et Oras produkt. Denne installations- og vedligeholdelses guide vil guide dig gennem installationen, funktionerne og brugen af armaturet. Læs venligst denne guide igennem inden installationen og gem den til senere brug. Hvis der mod forventning skulle opstå problemer med armaturet, er den bedste løsning at kontakte en autoriseret VVS installatør. Information om rengøring og brug af armaturet samt garantivilkår findes i brochuren der fulgte med dit armatur: "Important notes on Oras products".

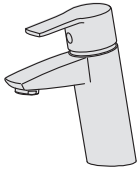
ES Gracias por seleccionar un producto de Oras. Esta guía de instalación y de mantenimiento le dará a conocer la instalación, las funciones y el uso de la grifería. Por favor, lea la guía cuidadosamente antes de la instalación, y téngala a mano para cualquier mantenimiento que tuviera que realizar en un futuro potencial. Si un mal funcionamiento o defecto de funcionamiento apareciera en su grifo, un profesional instalador es su mejor fuente de asistencia. Información sobre la limpieza del grifo, las condiciones de uso y condiciones de la garantía está disponible en el folleto que acompaña al producto: "Notas importantes sobre los productos Oras".

FI Kiitos, että valitsitte Oras tuotteen. Tämä asennus- ja huolto-ohje tutustuttaa teidät hanan asennukseen, toimintaan ja käyttöön. Lukekaa ohje huolellisesti ennen asennusta. Säästäkää ohje mahdollisia myöhempiä huoltotoimenpiteitä varten. Mikäli hanassanne ilmenee jokin toimintahäiriö tai vika, LVI-asiantuntija pystyy antamaan parhaan mahdollisen avun. Hanan puhdistuksesta, käyttöolosuhteista ja takuuehdoista voit lukea tuotteen mukana tulleesta "Important notes on Oras products"-vihkosesta.

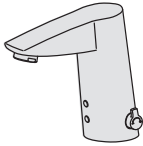
FR Merci d'avoir choisi un produit Oras. Veuillez lire attentivement cette notice, afin de vous familiariser avec l'utilisation et les fonctions de l'appareil. Conservez ce document, afin, le cas échéant, de pouvoir à nouveau le consulter. En cas de problème, votre plombier est votre meilleur atout. Vous trouverez dans la brochure des informations pour le nettoyage du produit, les garanties, sous la rubrique « notice importante sur les produits Oras ».

IT Grazie per aver scelto un prodotto Oras. Il manuale di installazione e manutenzione vi introdurrà all'installazione, alle funzioni, ed all'uso del rubinetto. Si prega di leggere attentamente il manuale prima dell'installazione, e tenerlo a portata di mano per qualsiasi intervento di manutenzione futura. Se si manifesta un malfunzionamento di esercizio o difetto sul vostro rubinetto, un idraulico professionista è la migliore fonte di assistenza. Informazioni sulla pulizia del rubinetto, le condizioni d'uso e condizioni di garanzia sono disponibili nella brochure in dotazione con il prodotto: "Note importanti per i prodotti Oras".

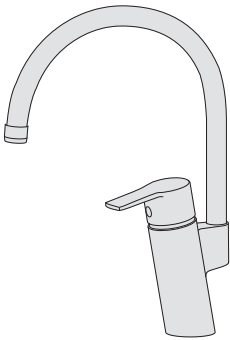
- LT** Ačiū, kad pasirinkote "Oras" gaminį. Šis instaliavimo ir eksploataavimo vadovas supažindins jus su maišytuvo instaliavimu, funkcijomis ir naudojimo ypatybėmis. Prašome dėmesingai perskaityti šį vadovą prieš gaminio instaliavimą ir laikyti jį prieinamoje vietoje galimam aptarnavimo atvejui. Jeigu eksploatacijos metu atsirastų gaminio sutrikimų ar defektų geriausias jūsų patarėjas būtų profesionalus santechnikas. Informaciją apie gaminio valymą, naudojimo ir garantinio aptarnavimo sąlygas atrasite prie gaminio pridėtoje brošiūroje „Svarbūs „Oras“ gaminių priežiūros nurodymai“.
- LV** Paldies, ka izvēlējāties Oras produktus. Šis uzstādīšanas un apkopes ceļvedis iepazīstina ar jaucējkrānu uzstādīšanu, darbību un lietojamību. Lūdzim uzmanīgi izlasiet ceļvedi pirms darbu uzsākšanas un saglabāiet to kā izzīņas avotu apkopes darbu veikšanai nākotnē. Profesionāls santehniķis būtu labākais atbalsts gadījumos, ja jaucējkrānā rodas funkcionāli traucējumi. Jaucējkrāna tīrīšanas un lietošanas norādījumi, garantijas noteikumi ir pieejami jūsu produktam pievienotā brošūrā „Svarīgi norādījumi par Oras jaucējkrānu apkopi“.
- NL** Dank u wel voor het kiezen van een Oras product. Deze installatie- en onderhoudsgids zal u de weg wijzen voor installatie, functies en gebruik van de kraan. Gelieve de handleiding aandachtig te lezen alvorens installatie, en houdt het bij de hand voor toekomstig onderhoud. Wanneer er een gebruiksprobleem of fout in uw kraan merkbaar wordt, dan is een professionele loodgieter de aangewezen hulp. Informatie over hoe de kraan te poetsen, gebruiksvoorwaarden, en garantievoorwaarden is terug te vinden in de brochure die met uw kraan werd opgestuurd: "belangrijke nota's over Oras producten".
- NO** Tusen takk for at du valgte et produkt fra Oras. Denne installasjons- og monteringsveilederen forteller deg hvordan dette produktet installeres, fungerer og brukes. Vær vennlig å les veilederen før du installerer produktet. Ta vare på veiledningen til evt. senere bruk. Hvis du oppdager feil ved produktet, bør du tilkalle rørlegger. Informasjon om rengjøring av produktet, bruksområder og garanti er tilgjengelig i heftet som lå sammen med produktet: "Viktige bemerkninger om Orasprodukter"
- PL** Dziękujemy za wybór produktów Oras. Przedstawiamy instrukcję instalacji i konserwacji, która zawiera wskazówki odnośnie instalacji, funkcjonalności oraz użytkowania baterii Oras. Prosimy przeczytać uważnie instrukcję przed instalacją i zachować ją dla potrzeb przyszłej konserwacji. W razie awarii podczas użytkowania lub pojawienia się wady baterii najlepszym źródłem pomocy jest profesjonalny serwis Oras. Informacje dotyczące czyszczenia baterii, sposobu użytkowania oraz warunków gwarancji są dostępne w załączonej do baterii broszurze "Important notes on Oras products".
- RO** Vă mulțumim pentru alegerea unui produs Oras. Acest ghid de instalare și întreținere vă prezintă modalitatea de instalare, funcțiile și modul de exploatare a bateriei. Parcurgeți cu atenție acest ghid înainte de instalare și păstrați-l la îndemână pentru efectuarea potențialelor operațiuni ulterioare de întreținere. În situația în care, pe parcursul exploatarei bateriei, apare o disfuncționalitate sau o defecțiune, cea mai bună sursă de asistență o reprezintă un instalator profesionist. Informații referitoare la curățirea bateriei, condițiile de exploatare și termenii de garanție puteți consulta în broșura "Note importante referitoare la produsele Oras", care v-a fost livrată împreună cu produsul pe care l-ați achiziționat.
- RU** Благодарим Вас за выбор продукции Oras. Из этой инструкции Вы узнаете о функциях смесителя и о порядке его установки и эксплуатации. Пожалуйста, внимательно прочитайте эту инструкцию перед установкой смесителя, и держите её под рукой на случай возникновения вопросов или необходимости обслуживания смесителя. В случае нарушения работы смесителя рекомендуем Вам обращаться к квалифицированным специалистам. Информация об уходе за смесителем, рекомендациях по его эксплуатации и условиях гарантии изложена в прилагаемой брошюре «Important notes on Oras products».
- SE** Tack för att du valt en produkt från Oras. Den här installations- och skötselanvisningen kommer att guida dig igenom blandarens installation, funktion och användande. Läs igenom anvisningen noggrant innan installation av blandaren och spara den för eventuella framtida servicebehov. Om ett funktionsfel uppstår bör du vända dig till en professionell hantverkare för hjälp. Allmänna råd angående installation samt information om blandarens användning, rengöring och dess garantivillkor finner du i foldern "important notes on Oras products" som följer med din produkt.
- SK** Ďakujeme za výber produktu Oras. Tento návod pre inštaláciu a údržbu Vás prevedie montážou, funkciou a použitím vodovodnej batérie. Prosíme čítajte návod pozorne ešte pred montážou samotnej batérie a uschovajte pre prípad možnej ďalšej údržby. V prípade výskytu akýchkoľvek problémov s Vašou batériou je profesionálny inštalatér najlepšou možnou voľbou pre asistenciu pri riešení týchto problémov. Informácie ako čistiť, používať vodovodnú batériu a záručné podmienky sú uvedené v brožúre „Important notes on Oras products“, ktorá Vám je dodaná zároveň s výrobkom Oras.



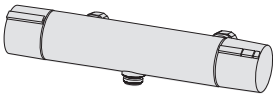
..... 6



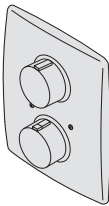
..... 14



..... 24



..... 31



..... 38

2801

EN 817

I (ISO 3822)

50 - 1000 kPa

0.2 l/s (300 kPa)

75 kPa (0.1 l/s)

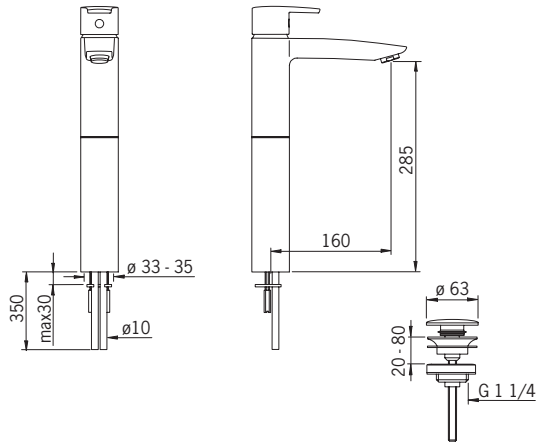
max. +80°C



STF VTT-RTH-04951-08

VA 1.42/17872

Sintef Nr. 1322



2801F

EN 817

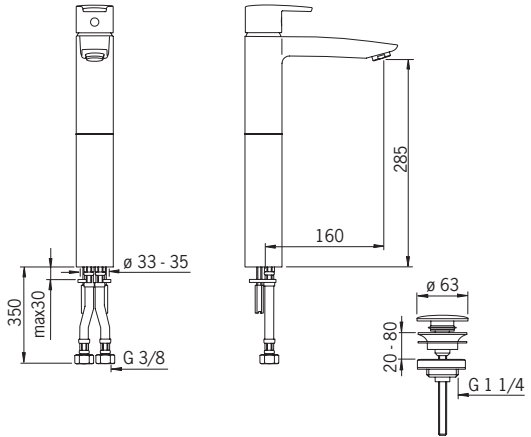
I (ISO 3822)

50 - 1000 kPa

0.18 l/s (300 kPa)

85 kPa (0.1 l/s)

max. +80°C



2802

EN 817

I (ISO 3822)

50 - 1000 kPa

0.14 l/s (300 kPa)

150 kPa (0.1 l/s)

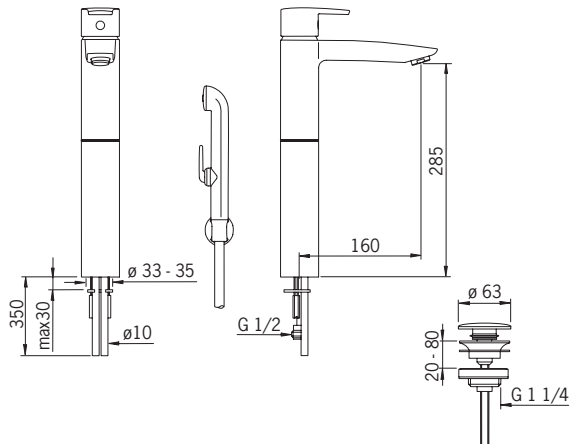
max. +80°C



STF VTT-RTH-04951-08

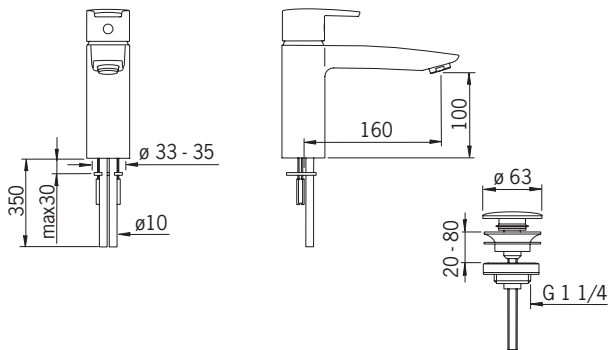
VA 1.42/17872

Sintef Nr. 1322



2805

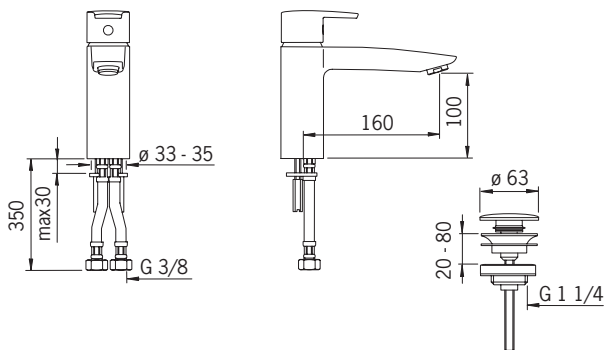
EN 817
I (ISO 3822)
50 - 1000 kPa
0.2 l/s (300 kPa)
70 kPa (0.1 l/s)
max. +80°C



STF VTT-RTH-04951-08
VA VA 1.42/17872
Sintef Nr. 1322

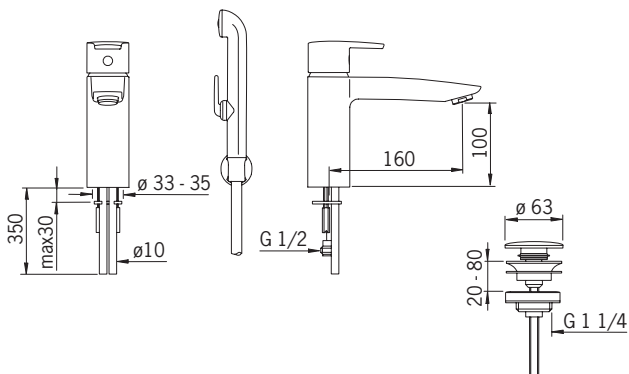
2805F

EN 817
I (ISO 3822)
50 - 1000 kPa
0.19 l/s (300 kPa)
85 kPa (0.1 l/s)
max. +80°C



2806

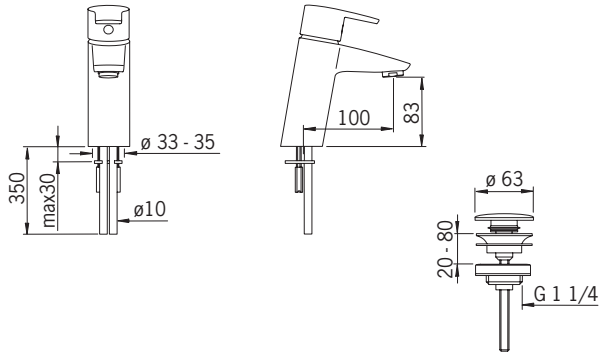
EN 817
I (ISO 3822)
50 - 1000 kPa
0.14 l/s (300 kPa)
150 kPa (0.1 l/s)
max. +80°C



STF VTT-RTH-04951-08
VA VA 1.42/17872

2804

EN 817
I (ISO 3822)
50 - 1000 kPa
0.2 l/s (300 kPa)
70 kPa (0.1 l/s)
max. +80°C



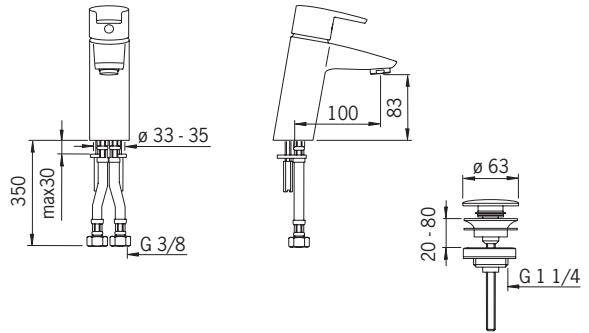
STF VTT-RTH-04951-08

VA 1.42/17873

Sintef Nr. 1322

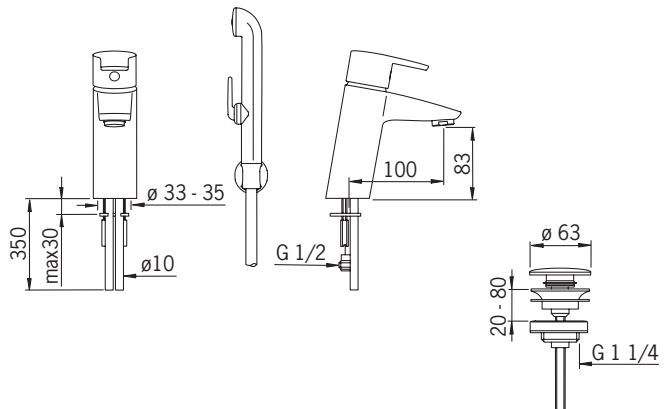
2804F

EN 817
I (ISO 3822)
50 - 1000 kPa
0.19 l/s (300 kPa)
85 kPa (0.1 l/s)
max. +80°C



2808

EN 817
I (ISO 3822)
50 - 1000 kPa
0.14 l/s (300 kPa)
140 kPa (0.1 l/s)
max. +80°C

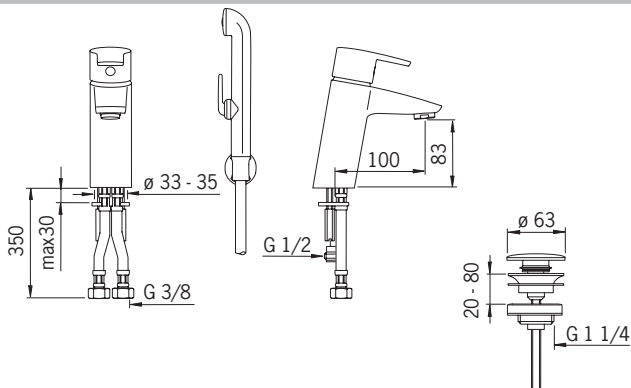


STF VTT-RTH-04951-08

VA 1.42/17873

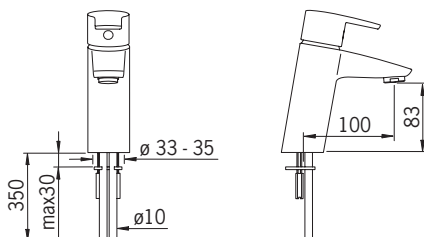
2808F

EN 817
I (ISO 3822)
50 - 1000 kPa
0.13 l/s (300 kPa)
165 kPa (0.1 l/s)
max. +80°C



2810

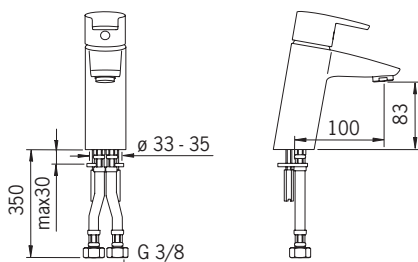
EN 817
I (ISO 3822)
50 - 1000 kPa
0.2 l/s (300 kPa)
70 kPa (0.1 l/s)
max. +80°C



STF VTT-RTH-04951-08
VA VA 1.42/17873
Sintef Nr. 1322

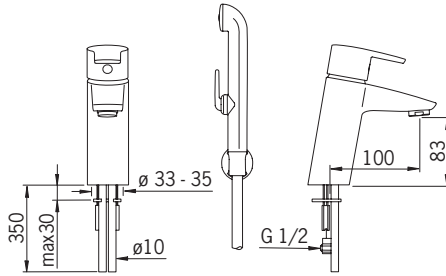
2810F

EN 817
I (ISO 3822)
50 - 1000 kPa
0.19 l/s (300 kPa)
85 kPa (0.1 l/s)
max. +80°C



2812

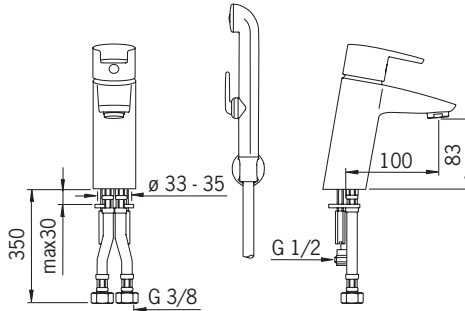
EN 817
I (ISO 3822)
50 - 1000 kPa
0.14 l/s (300 kPa)
140 kPa (0.1 l/s)
max. +80°C



STF VTT-RTH-04951-08
VA VA 1.42/17873
Sintef Nr. 1322

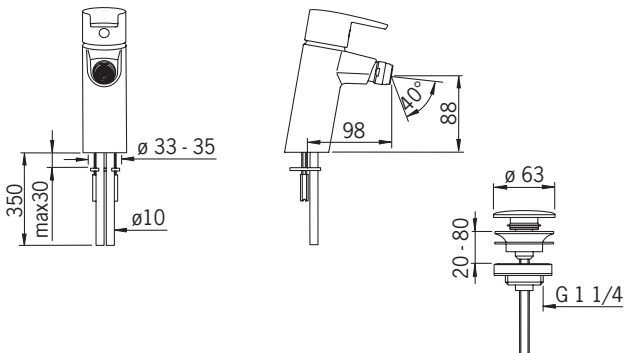
2812F

EN 817
I (ISO 3822)
50 - 1000 kPa
0.13 l/s (300 kPa)
165 kPa (0.1 l/s)
max. +80°C



2818

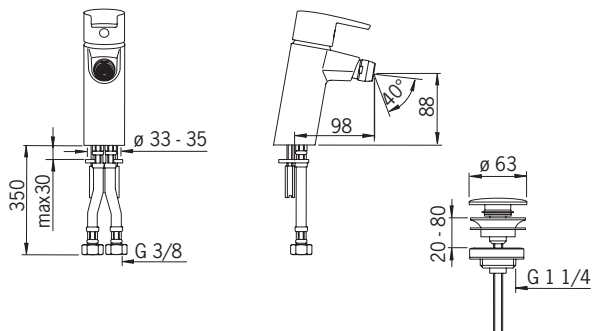
EN 817
I (ISO 3822)
50 - 1000 kPa
0.2 l/s (300 kPa)
75 kPa (0.1 l/s)
max. +80°C



STF VTT-RTH-04951-08
VA VA 1.42/17875

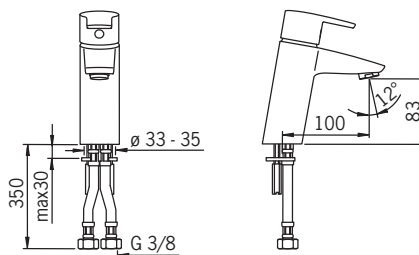
2818F

EN 817
I (ISO 3822)
50 - 1000 kPa
0.18 l/s (300 kPa)
90 kPa (0.1 l/s)
max. +80°C



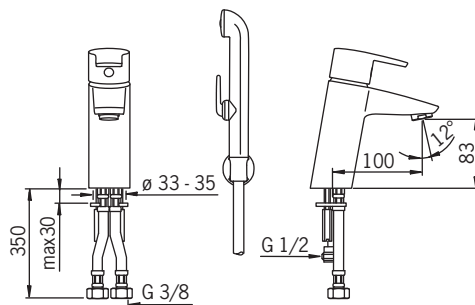
2410F

EN 817
I (ISO 3822) Oras lab.
50 - 1000 kPa
0.083 l/s (300 kPa) (with flow controller)
max. +80°C



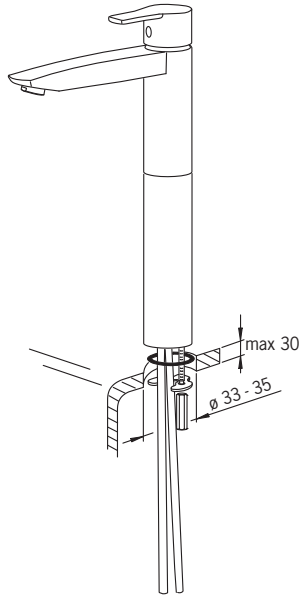
2412F

EN 817
I (ISO 3822) Oras lab.
50 - 1000 kPa
0.083 l/s (300 kPa) (with flow controller)
max. +80°C



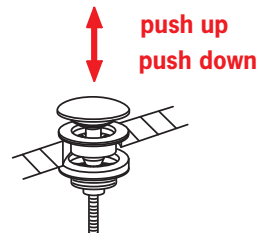
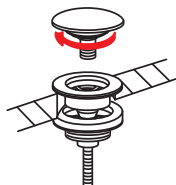
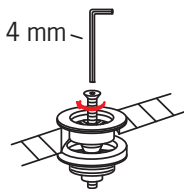
Installation

CZ Montáž	ES Montaje	LT Montavimas	PL Instalacja
DE Montage	FI Asennus	LV Montāža	RO Instalare
DK Installation	FR Installation	NL Installatie	RU Установка
EE Paigaldus	IT Montaggio	NO Montering	SE Installation
			SK Inštalácia



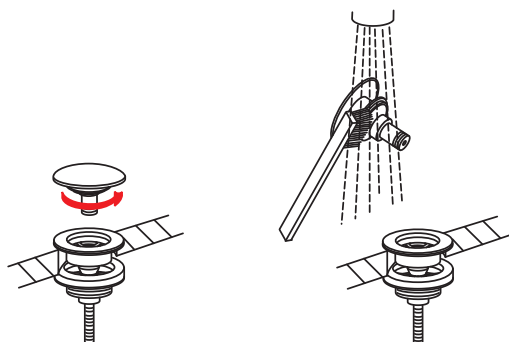
Installation/Operation

CZ Montáž/Funkce	FR Installation/Utilisation	PL Instalacja/Działanie
DE Montage/Funktion	IT Montaggio/Funzionamento	RO Instalare /Funcționare
DK Installation/Betjening	LT Montavimas/Veikimo principas	RU Установка/Принцип действия
EE Paigaldus/Toimimine	LV Montāža/Darbības princips	SE Installation/Funktion
ES Montaje/Servicio	NL Installatie/Bediening	SK Inštalácia/Prevádzka
FI Asennus/Toiminta	NO Montering/Funksjon	



Rinsing

CZ Vypláchnutí	ES Aclarar	LT Praplovimas	PL Płukania
DE Spülen	FI Huuhtelu	LV Skalošana	RO Spălarea
DK Gennemskyldning	FR Rinçage	NL Spoelen	RU Промывка
EE Loputama	IT Spurgo	NO Rengjøring	SE Renspolning
			SK Vypláchnutie

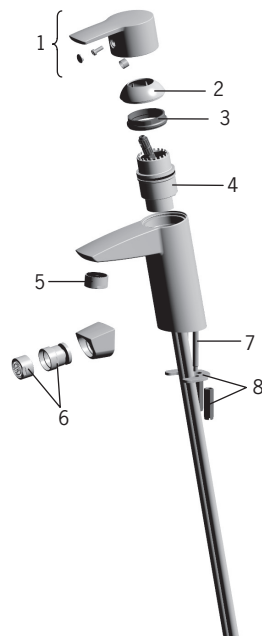


Spare parts

CZ Náhradní díly	FI Varaosat	LV Rezerves daļas	RO Piese de schimb
DE Ersatzteile	FR Pièces détachées	NL Reserve-onderdelen	RU Запасные части
DK Reservedele	IT Pezzi di ricambio	NO Reservedeler	SE Reservdelar
EE Varuosad	LT Atsarginės dalys	PL Części zamienne	SK Náhradné diely
ES Piezas de recambio			

**2801, 2801F, 2802, 2804, 2804F,
2805, 2805F, 2806, 2808, 2808F,
2810, 2810F, 2812, 2812F,
2818, 2818F, 2410F, 2412F**

- 1 159050V
- 2 159053V
- 3 158726
- 4 158890
- 4 600979V (2410F, 2412F)
- 5 232211
- 5 197056 (2410F, 2412F)
- 6 232511
- 7 158727/10
- 8 158697

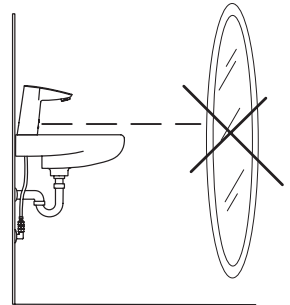
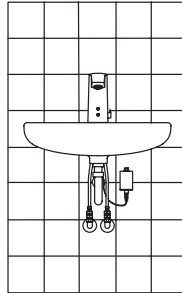
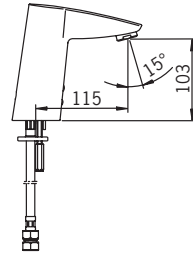
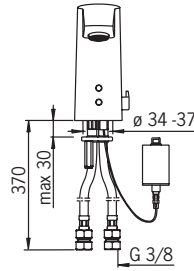


159056V



2814F

EN 15091
 I (ISO 3822)
 100 - 1000 kPa
 0.1 l/s (300 kPa) (with flow controller)
 200 kPa (0.1 l/s)
 max. +70°C



STF VTT-RTH-00002-10

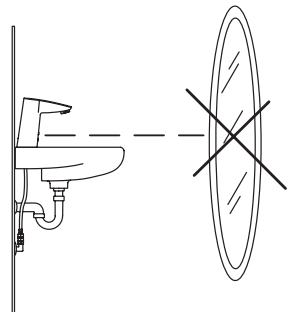
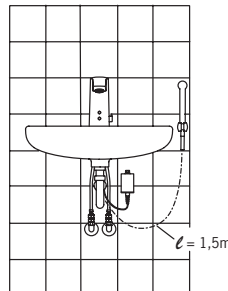
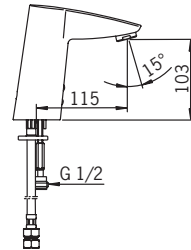
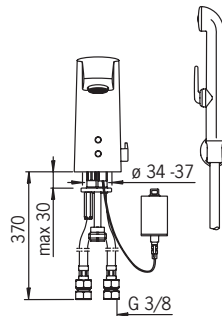
VA VA 1.42/19220

Sintef Nr. 1534

CE (EMC 2004/108/EY)

2816F

EN 15091
 I (ISO 3822)
 100 - 1000 kPa
 0.1 l/s (300 kPa) (with flow controller)
 250 kPa (0.1 l/s)
 max. +70°C



STF VTT-RTH-00002-10

VA VA 1.42/19220

Sintef Nr. 1534

CE (EMC 2004/108/EY)

Technical data

CZ Technická data
DE Technische Daten
DK Tekniske data

EE Tehnilised andmed
ES Datos técnicos
FI Tekniset tiedot

FR Données techniques
IT Dati tecnici
LT Techniniai duomenys

LV Tehniskie dati
NL Technische gegevens
NO Teknisk informasjon

PL Dane techniczne
RO Date tehnice
RU Технические данные

SE Teknisk information
SK Technické údaje

GB Protection class

CZ Třída bezpečnosti
DE Sicherheitsklasse
DK Beskyttelsesklasse
EE Kaitseklass
ES Grado de protección
FI Suojausluokka
FR Norme de sécurité
IT Protezione classe
IT Saugumo klasė
LV Aizsardzības klase
NL Veiligheidsklasse
NO Tøtthetsklasse
PL Klasa bezpieczeństwa
RO Clasa de protecție
RU Степень защиты

SE Kapslingsklass
SK Trieda bezpečnosti

IP 67

Battery

Monočlánek
Batterie
Batteri
Patareid
Batería
Parišto
Piles
Batterie
Baterija
Baterija
Baterij
Batteri
Bateria
Baterie
Батарея

Batteri
Monočlánok

Lithium 2CR5 6V

Recognition range

Rozlišovací rozsah
Sensorreichweite
Sensor område
Toimiskäytösäde
Alcance del sensor
Tunnistusalue
Longueur du faisceau
Raggio d'azione del sensore
Atpažinimo atstumas
Atpažinamas diapazpns
Sensorbereik
Følsomhetsområde
Zasięg działania
Raza de sesizare
Расстояние опознавания

Känslighetsområde
Rozlišovacia vzdialenosť

optimally preset

Max. flow period

Max. doba prítoku
Max. Fließdauer
Max. løbetid
Maksimaalne vee vooluaaja pikkus
Período máximo de flujo
Max. virtusaika
Durée maximum d'écoulement
Scorrimento mass.
Maksimālā strāves tekėjimo trukmė
Maksimālais plūsmas periods
Max. looptijd
Funksjonstid
Max czas przepływu
Perioadă max. de curgere
Мак. время подачи воды

Max. flödestid
Max. doba prietoku

2 min

Intelligent afterflow period

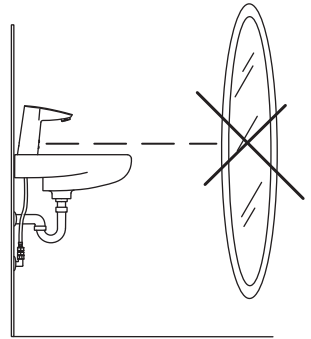
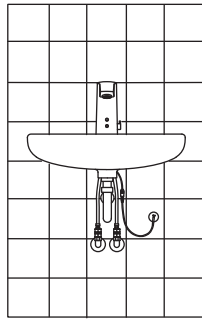
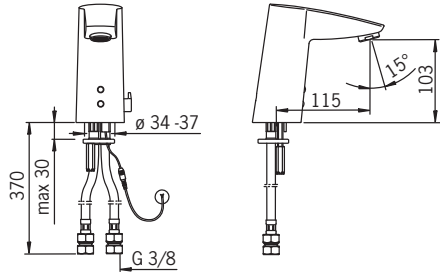
Čas dodatečného prítoku
Intelligente Nachlaufzeit
Intelligent efterløbetid
Optimaalne järelvooluaaja pikkus
Tempo caudal posterior
Alykās jātkvirtaama-aika
Temporisatid de debit intelligent
Tempo di scorrimento a posteriori
Tekėjimo trukmė po prausimosi
Skalošanas periods
Intelligente naloortijd
Intelligent etterrenningstid
Intelligentne opožnienie zamknięcia
Perioadă de curgere remanentă inteligentă
Продолжительность окончания сива (автоматическая настройка)
Intelligent efterflødestid
Intelligentná doba po prietoku

Intelligent afterflow period

2 s ± 1 s

2824F

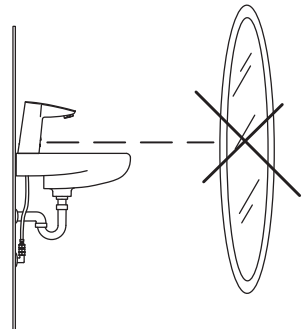
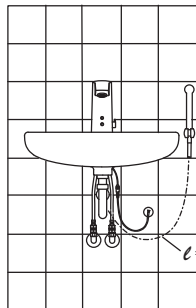
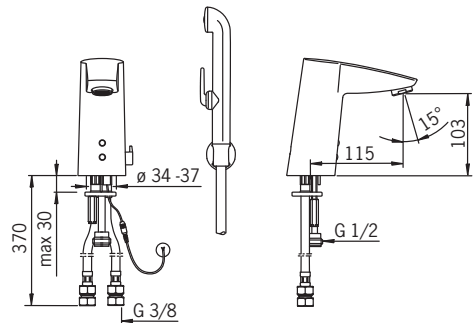
EN 15091
 I (ISO 3822)
 100 - 1000 kPa
 0.1 l/s (300 kPa) (with flow controller)
 200 kPa (0.1 l/s)
 max. +70°C



CE (EMC 2004/108/EY)

2826F

EN 15091
 I (ISO 3822)
 100 - 1000 kPa
 0.1 l/s (300 kPa) (with flow controller)
 250 kPa (0.1 l/s)
 max. +70°C



CE (EMC 2004/108/EY)

Technical data

CZ Technická data EE Tehnilised andmed FR Données techniques LV Tehniskie dati SE Teknisk information
 DE Technische Daten ES Datos técnicos IT Dati tecnici NL Technische gegevens RO Date tehnice SK Technické údaje
 DK Tekniske data FI Tekniset tiedot LT Techniniai duomenys NO Teknisk informasjon RU Технические данные

<p>GB Protection class CZ Trída bezpečnosti DE Sicherheitsklasse DK Beskyttelsesklasse EE Kaitsklass ES Grado de protección FI Suojaluokka FR Norme de sécurité IT Protezione classe LV Sauguma klase LT Apsardzības klase NL Veiligheidsklasse NO Tetthetsklasse PL Klasa bezpieczeństwa RO Clasa de protecție RU Степень защиты SE Kapslingsklass SK Trieda bezpečnosti</p>	<p>Recognition range Rozlišovací rozsah Sensorreichweite Sensor område Toimiskaugus Alcance del sensor Tunnistusalue Longueur du faisceau Raggio d'azione del sensore Atpazīnimo atstums Atpazīšanas diapazāns Sensorbereik Følsomhetsområde Zasięg działania Raza de sesizare Расстояние опознавания Känslighetsområde Rozlišovacia vzdialenosť</p>	<p>Max. flow period Max. doba prítoku Max. Fließdauer Max. løbetid Maksimaalne vee vooluaaja pikkus Período máximo de flujo Max. virtusaika Durée maximum d'écoulement Scorrimento mass. Maksimāli sroves tekėjimo trukmė Maksimālais plūsmas periods Max. looptijd Funksjonstid Max. czas przelwy Períodă max. de curgere Макс. время подачи воды Max. flödestid Max. doba prietoku</p>	<p>Intelligent afterflow period Čas dodatečného prítoku Intelligente Nachlaufzeit Intelligent efterløbetid Optimaalne järelvooluaaja pikkus Tiempo caudal posterior Älykäis jälkivirtaama-aika Temporalisation de débit intelligente Tempo di scorrimento a posteriori Tekėjimo trukmė po prausimosi Skalošanas periods Intelligente nalootijd Intelligent etterrenningstid Intelligente opóźnienie zamknięcia Períodă de curgere remanent inteligentă Продолжительность окончат. слива (автоматическая настройка) Intelligent efterflødestid Intelligentná doba po prietoku</p>
		<p>2 min</p>	<p>2 s ± 1 s</p>

<p>GB Electrical Connection CZ Napájecí napětí DE Elektr. Anschluss DK Elektrisk tilslutning EE Elektrilüüdis ES Instalación eléctrica FI Sähköliitäntä FR Connexion électrique IT Collegamento elettrico LT Maitinimo šaltinis LV Elektrabarosana NL Elektrische aansluiting NO Elektrisk tilkobling PL Podłączenie elektryczne RO Conexiune electrică RU Электропитание SE El-anslutning SK Elektrické pripojenie</p>	<p>Nominal current consumption Nominální spotřeba Nominal current consumption Nominelt strømforbrug Nominálne voolutarve Consumo nominal Nimmellinen virrankulutus Consommation courante nominale Consumo di corrente nominale Nominālais sroves sunaudojimas Nominālais enerģijas patēriņš Nomināl stroomverbruik Nominelt stromförbruk Nominale bieżące zużycie Consum nominal de curent Номинальное потребление тока Nominell strömförbrukning Nominálna spotreba prúdu</p>	<p>Min. current consumption Minimální spotřeba Min. Stromverbrauch Min. strømforbrug Min. voolutarve Consumo minimo Min. virrankulutus Consommation courante minimale Consumo di corrente (Min.) Minimalus sroves sunaudojimas Min. enerģijas patēriņš Min. stroomverbruik Min. stromförbruk Minimale bieżące zużycie Consum min. de curent Минимальное потребление тока Min. strömförbrukning Minimálna spotreba prúdu</p>	<p>Allowed power supply ripple Povolená tolerance ripple Zulässiger Netzanschluf Tillatet udsving strømforsyning Lubatud toitepinge hälve Ondulación fuente alimentación Saluttu syöttöjännitteen rippeili Crête de puissance autorisée Corrente alternata consentita Leistinas matinimas Pieļaujama barosāna svārstības Toegestane stroomdwinging Tillatt rippelspenning Dopuszczalna wiażka dostarczanej energii Ondulaţiă admisă pr. ruterea de alimentare Max. rippelspänning Povolené kolísanie napájania</p>
		<p>0.2 A</p>	<p>0 A</p>
		<p>12 VDC ± 5 %</p>	<p><100 mVpp</p>



Installation

CZ	Montáž	ES	Montaje	LT	Montavimas	PL	Instalacja
DE	Montage	FI	Asennus	LV	Montāža	RO	Instalare
DK	Installation	FR	Installation	NL	Installatie	RU	Установка
EE	Paigaldus	IT	Montaggio	NO	Montering	SE	Installation
						SK	Inštalácia

GB Power supply requirement: Power supply output must be short circuit protected

CZ **Požadavky týkající se napájecího zdroje:** Výstup napájecího zdroje musí být chráněn proti zkratu

DE **Stromversorgungsvoraussetzungen:** Stromversorgungsspannung muss kurzschlussgeschützt sein.

DK **Krav til strømforsyning:** Strømforsyningsudgang skal være kortslutningsbeskyttet

EE **Nõuded vooluallikale:** Vooluallika väljund peab olema kaitsstud lühise eest

ES **Requisitos del suministro eléctrico:** el suministro eléctrico debe estar protegido contra cortocircuitos

FI **Vaatimukset virtalähteelle:** Virtalähteen ulostulon tulee olla oikosulkusuojattu

FR **Unité d'alimentation électrique:** La sortie de l'unité d'alimentation doit être protégée contre le court-circuit

IT **Requisiti dell'alimentazione:** L'uscita deve essere protetta da cortocircuiti

LT **Reikalavimai maitinimo šaltiniui:** turi būti apsauga nuo trumpo jungimo

LV **Prasības attiecībā uz barošanas ierīci:** ierīces izvadam jābūt aizsargātam pret īsslēgumiem

NL **Vereisten voor de voeding:** De uitgang van de voeding moet beschermd zijn tegen kortsluitingen

NO **Krav til strømforsyning:** Strømforsyningsspenning må være kortslutningssikret

PL **Wymagania w stosunku do zasilacza:** Zasilacz musi być wyposażony w zabezpieczenie przeciwzwarciowe

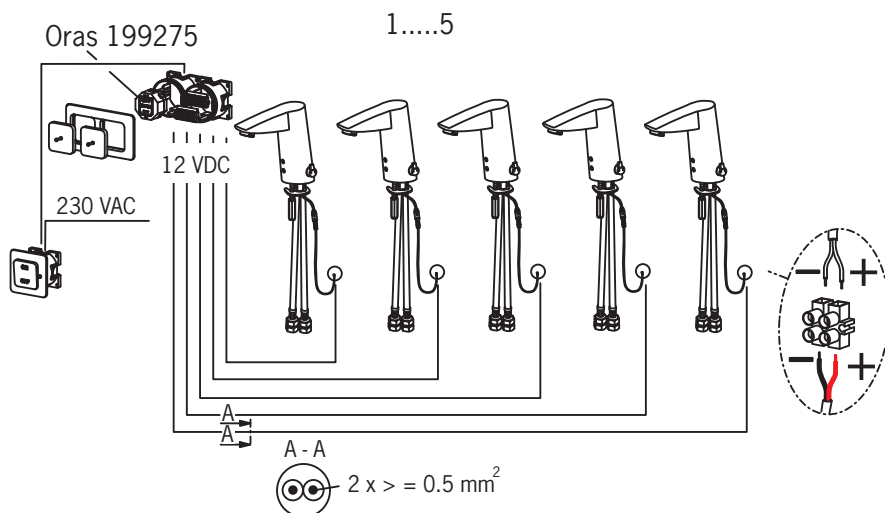
RO **Pentru alimentarea cu putere:** borna de putere trebuie să fie protejată la scurtcircuit

RU **Требования к источнику тока:** Выход источника тока защищен от короткого замыкания

SE **Krav på matningsdon:** Utspänningen skall vara kortslutnings säker

SK **Požiadavka na napájanie:** Výstup napájania musí byť chránený voči skratu.

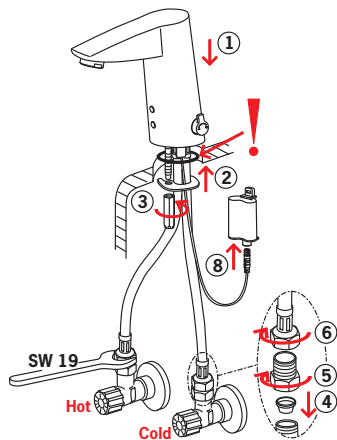
2824F/2826F



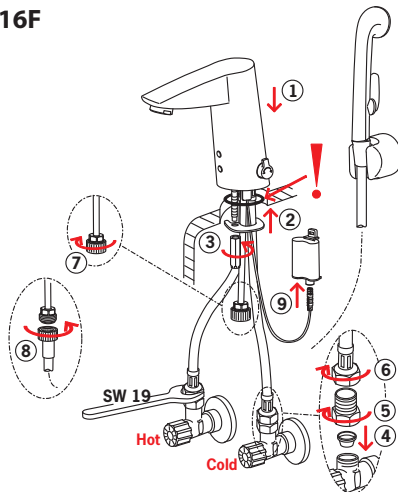
Installation

CZ Montáž	ES Montaje	LT Montavimas	PL Instalacja
DE Montage	FI Asennus	LV Montāža	RO Instalare
DK Installation	FR Installation	NL Installatie	RU Установка
EE Paigaldus	IT Montaggio	NO Montering	SE Installation
			SK Inštalácia

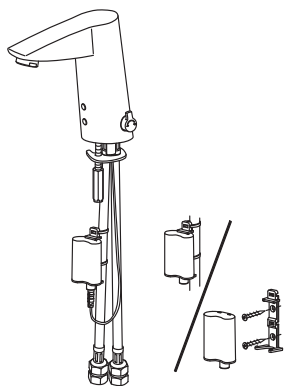
2814F



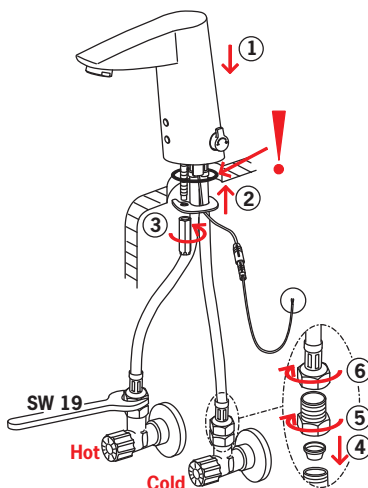
2816F



2814F/2816F



2824F/2826F



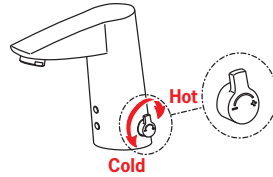
Operation

CZ Funkce
DE Funktion
DK Betjening
EE Toimimine

ES Servicio
FI Toiminta
FR Utilisation
IT Funzionamento

LT Veikimo principas
LV Darbības princips
NL Bediening
NO Funksjon

PL Działanie
RO Funcționare
RU Принцип действия
SE Funktion
SK Prevádzka

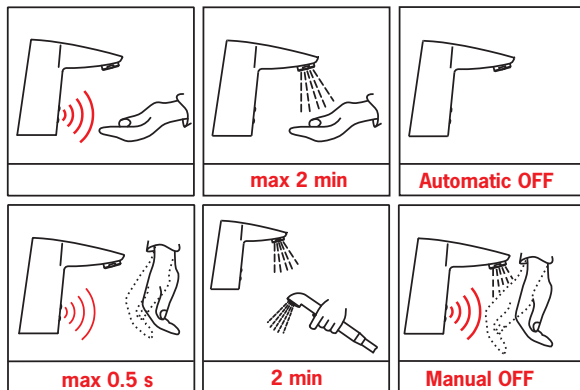


2814F/2824F

Automatic

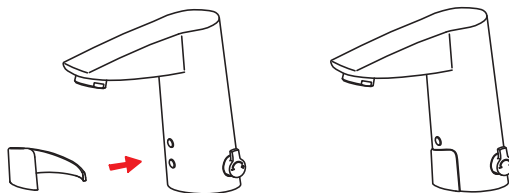


2816F/2826F



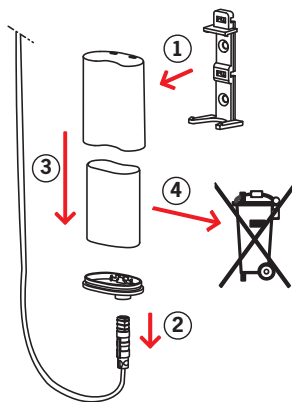
Cleaning cover

CZ Čistící kryt	LV Tīrīšanas vāks
DE Reinigungsabdeckung	NL Afdekkapje om het schoonmaken te vergemakkelijken
DK Rengøringskappe	NO Rengjøringsdeksel
EE Puhastuskaitse	PL Osłona sensora
ES Copertura per le pulizie	RO Mască de curățire
FI Siivoussuoja	RU Защитное кольцо
FR Cache sensor	SE Rengöring av tvättställ
IT Cubierta de limpeza	SK Čistenie krytu
LT Valymo dangtelis	



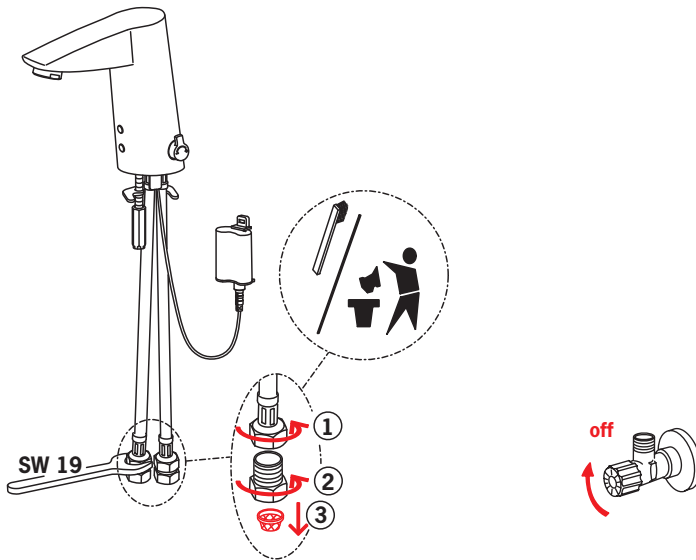
Changing the battery

CZ Výměna baterie	LV Baterijas maiņa
DE Wechsel der Batterie	NL Batterij vervangen
DK Udskiftning af batteri	NO Bytting av batteri
EE Patarei vahetamine	PL Wymiana baterii zasilającej
ES Cambiar la batería	RO Înlocuirea bateriei electrice
FI Pariston vaihto	RU Замена батарейки
FR Changement de la pile	SE Byte av batteri
IT Sostituzione della batteria	SK Výměna batérie
LT Baterijos pakeitimas	



Cleaning/changing the litter filters

CZ Čištění/Výměna filtrů	LV Dubļu filtru tīrīšana/maiņa
DE Reinigung/Wechsel der Filter	NL Reinigen/veranderen van de filters
DK Rensning/udskiftning af filtre	NO Rensing/bytting av filter
EE Prügipüüduuri puhastamine/vahetamine	PL Czyszczenie/wymiana filtra
ES Limpieza/cambio de los filtros	RO Curățirea/inlocuirea filtrelor
FI Roskasiivilöiden puhdistaminen/vaihtaminen	RU Очистка и замена уплотнительных фильтро
FR Nettoyage/changement des filtres	SE Rengöring/byte av smutsfilter
IT Pulizia/sostituzione dei filtri	SK Čistenie/výmena odpadových filtrov
LT Filtrų valymas ir pakeitimas	

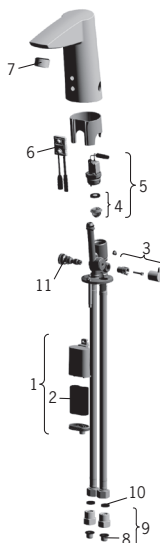


Spare parts

CZ Náhradní díly	FI Varaosat	LV Rezerves daļas	RO Piese de schimb
DE Ersatzteile	FR Pièces détachées	NL Reserve-onderdelen	RU Запасные части
DK Reservedele	IT Pezzi di ricambio	NO Reservedeler	SE Reservdelar
EE Varuosad	LT Atsarginės dalys	PL Części zamienne	SK Náhradné diely
ES Piezas de recambio			

2814F

- 1 199417V
- 2 198330
- 3 600493V
- 4 199205V
- 5 199206V
- 6 600659V
- 7 199266V
- 8 199257/2
- 9 198473/2
- 10 600705/10
- 11 199201V



2816F

- 1 199417V
- 2 198330
- 3 600493V
- 4 199205V
- 5 199206V
- 6 600657V
- 7 600625V
- 8 199257/2
- 9 198473/2
- 10 600705/10
- 11 199201V



- 1 159684



Spare parts

CZ Náhradní díly
DE Ersatzteile
DK Reservedele
EE Varuosad
ES Piezas de recambio

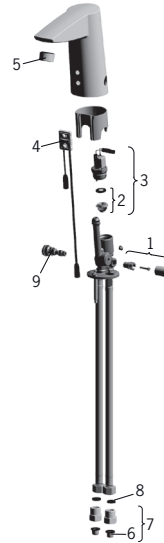
FI Varaosat
FR Pièces détachées
IT Pezzi di ricambio
LT Atsarginės dalys

LV Rezerves daļas
NL Reserve-onderdelen
NO Reservedeler
PL Części zamienne

RO Piese de schimb
RU Запасные части
SE Reservdelar
SK Náhradné diely

2824F

- 1 600493V
- 2 199205V
- 3 199206V
- 4 600839V
- 5 199266V
- 6 199257/2
- 7 198473/2
- 8 600705/10
- 9 199201V



2826F

- 1 600493V
- 2 199205V
- 3 199206V
- 4 600974V
- 5 600625V
- 6 199257/2
- 7 198473/2
- 8 600705/10
- 9 199201V



- 1 159684

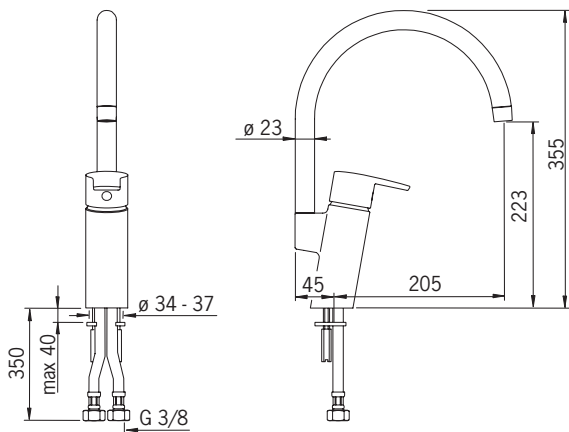


2838F

EN 817
50 - 1000 kPa
I (ISO 3822)
0.24 l/s (300 kPa)
210 kPa (0.2 l/s)
max. +80°C



STF VTT-RTH-04950-08
VA VA 1.42/17876
Sintef Nr. 1323

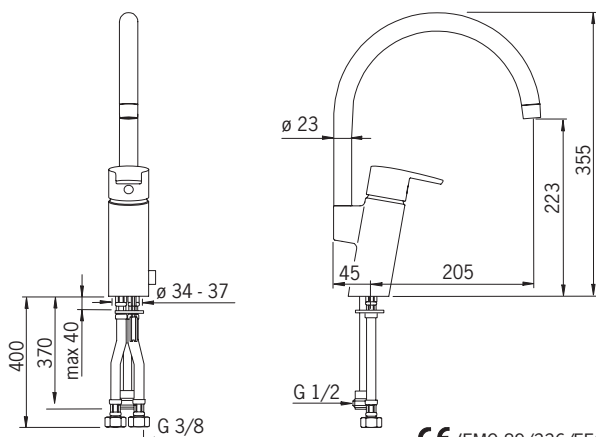


2839F

EN 817
50 - 1000 kPa
I (ISO 3822)
0.2 l/s (300 kPa)
300 kPa (0.2 l/s)
max. +80°C



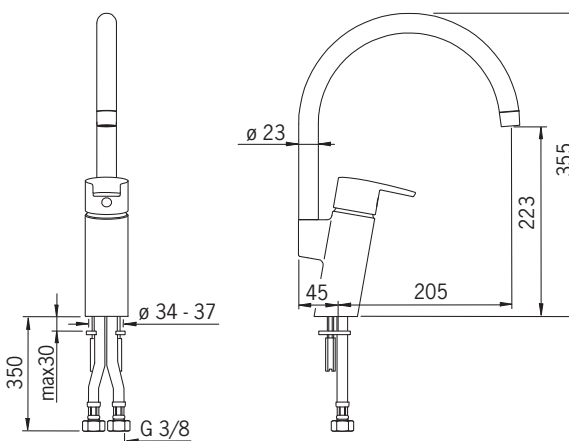
STF VTT-RTH-04950-08
VA VA 1.42/17876
Sintef Nr. 1323



CE (EMC 89/336/EEC)

2438F

EN 817
50 - 1000 kPa
I (ISO 3822) Oras lab.
0.083 l/s (300 kPa) (with flow controller)
max. +80°C



2439F

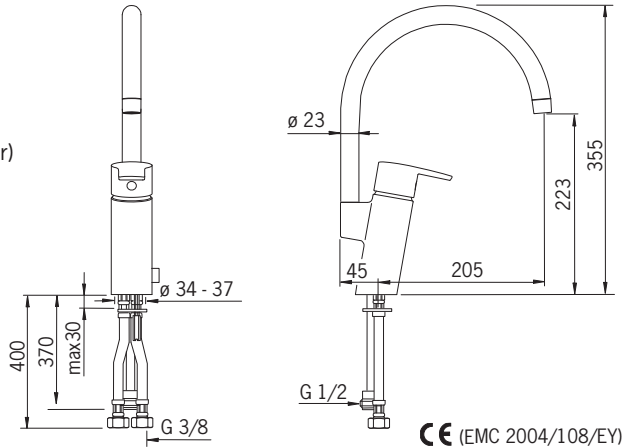
EN 817

50 - 1000 kPa

I (ISO 3822) Oras lab.

0.083 l/s (300 kPa) (with flow controller)

max. +80°C



Technical data

CZ Technická data	FI Tekniset tiedot	LV Tehniskie dati	RO Date tehnice
DE Technische Daten	FR Données techniques	NL Technische gegevens	RU Технические данные
DK Tekniske data	IT Dati tecnici	NO Teknisk informasjon	SE Teknisk information
EE Tehnilised andmed	LT Techniniai duomenys	PL Dane techniczne	SK Technické údaje
ES Datos técnicos			

2839F, 2439F

GB Battery

CZ Monočlánek

DE Batterie

DK Batteri

EE Patareid

ES Batería

FI Paristo

FR Piles

IT Batteria

LT Baterija

LV Baterija

NL Batterij

NO Batteri

PL Bateria

RO Baterie

RU Батарея

SE Batteri

SK Monočlánok

Lithium 2CR5 6V

Protection class

Třída bezpečnosti

Sicherheitsklasse

Beskyttelsesklasse

Kaitseklass

Grado de protección

Suojausluokka

Norme de sécurité

Protezione classe

Saugumo klasė

Aizsardzības klase

Veiligheidsklasse

Tetthetsklasse

Klasa bezpieczeństwa

Clasa de protecție

Степень защиты

Kapslingsklass

Trieda bezpečnosti

IP 67

Dishwasher valve open period

Doba otevření ventilu

Ventilöffnungszeit

Løbetid

Ventiili lahtielekuaja pikkus

Duración de apertura de la válvula del lavavajillas

Pesukoneventiilin aukioloaika

Durée d'ouverture de la valve

Tempo di apertura del rubinetto della lavastoviglie

Mašinos krano veikimo laikas

Mazgājamās mašīnas ventiļa darbības laiks

Tijd dat de vaatwasserkraan

Ventilens āpningstid

Czas otwarcia zaworu

Interval poziție deschis a ventilului de racordare a mașinii de spălat vase

Клапан подключения посудомоечной машины открыт

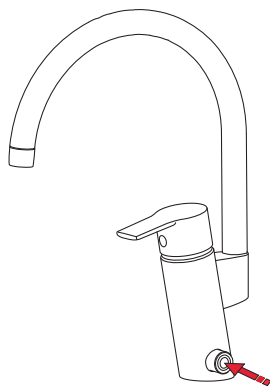
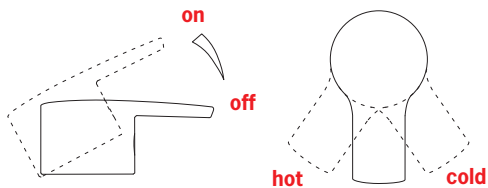
Diskmaskinsventil

Doba otvorenja ventilu umývačky riadu

3 h/12 h

Operation

CZ Funkce	ES Servicio	LT Veikimo principas	PL Działanie
DE Funktion	FI Toiminta	LV Darbības princips	RO Funcționare
DK Betjening	FR Utilisation	NL Bediening	RU Принцип действия
EE Toimimine	IT Funzionamento	NO Funksjon	SE Funktion
			SK Prevádzka



push → open 3 h → automatic close/push close



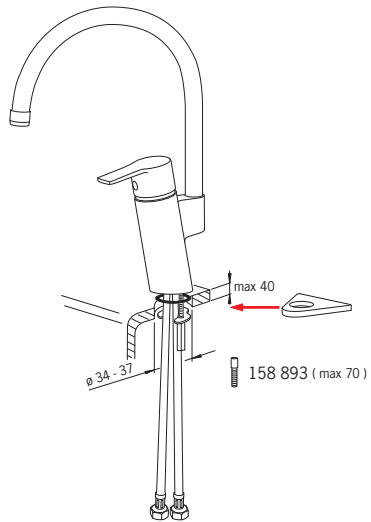
push 5 s → open 12 h → automatic close/push close



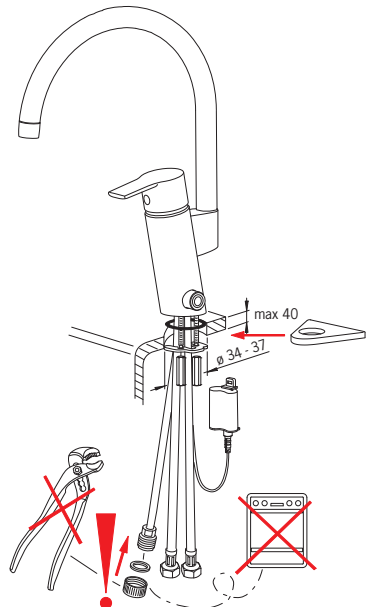
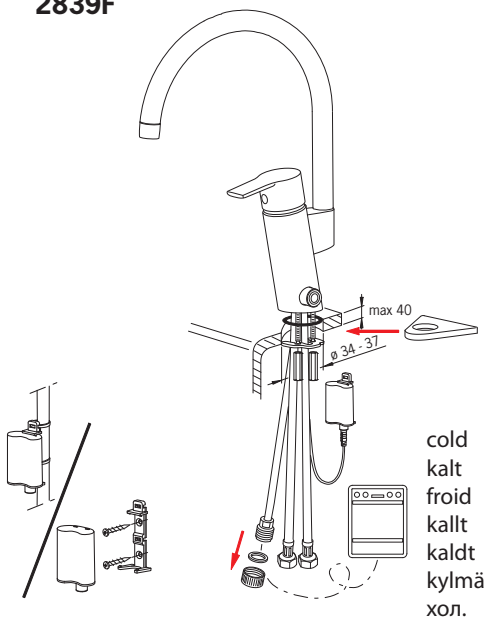
Installation

CZ Montáž	ES Montaje	LT Montavimas	PL Instalacja
DE Montage	FI Asennus	LV Montāža	RO Instalare
DK Installation	FR Installation	NL Installatie	RU Установка
EE Paigaldus	IT Montaggio	NO Montering	SE Installation
			SK Inštalácia

2838F



2839F



Changing the battery

CZ Výměna baterie

DE Wechsel der Batterie

DK Udskiftning af batteri

EE Patarei vahetamine

ES Cambiar la batería

FI Pariston vaihto

FR Changement de la pile

IT Sostituzione della batteria

LT Baterijos pakeitimas

LV Baterijas maiņa

NL Batterij vervangen

NO Bytting av batteri

PL Wymiana baterii zasilającej

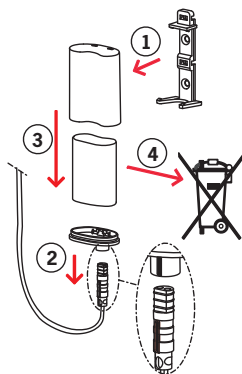
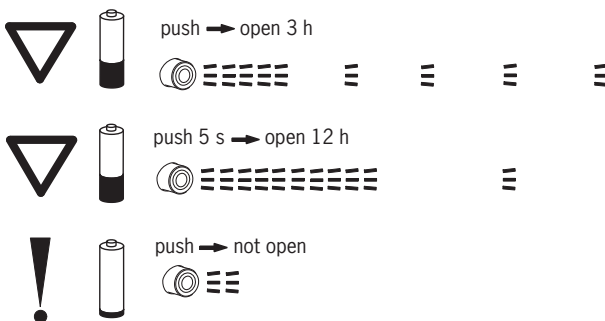
RO Înlocuirea bateriei electrice

RU Замена батарейки

SE Byte av batteri

SK Výmena batérie

2839F



Limiting the flow rate

CZ Omezení průtoku

DE Bergenzung der Durchflußmenge

DK Begrænsning af vandmængden

EE Vooluhulga piiramine

ES Limitación de la tasa de flujo

FI Virtaaman rajoitus

FR Limitation du débit

IT Limitazione della portata

LT Vandens srovės reguliavimas

LV Ūdens plūsmas ierobežošana

NL Begrenzing van de doorstroomhoeveelheid

NO Limitarea debitului

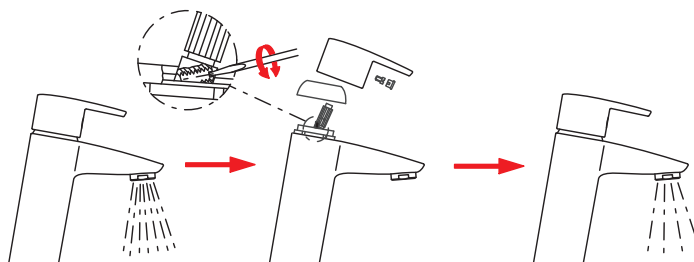
PL Ograniczenie wielkości strumienia

RO Limitarea debitului

RU Регулирование потока

SE Flödesbegränsning

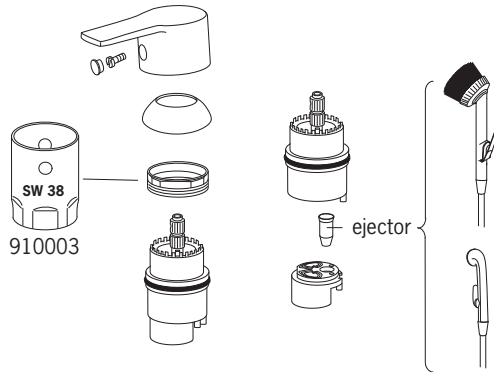
SK Obmedzenie prietoku



To change the cartridge

CZ Výměna kartuše
DE Ein- und Ausbau der Kartusche
DK Udsiftning af reguleringskassette (unit)
EE Seadeosa vahetus
ES Montaje del cartucho
FI Säätöosan vaihto
FR Montage et démontage de la cartouche
IT Montaggio della cartuccia
LT Valdanciosios kasetės pakeitimas

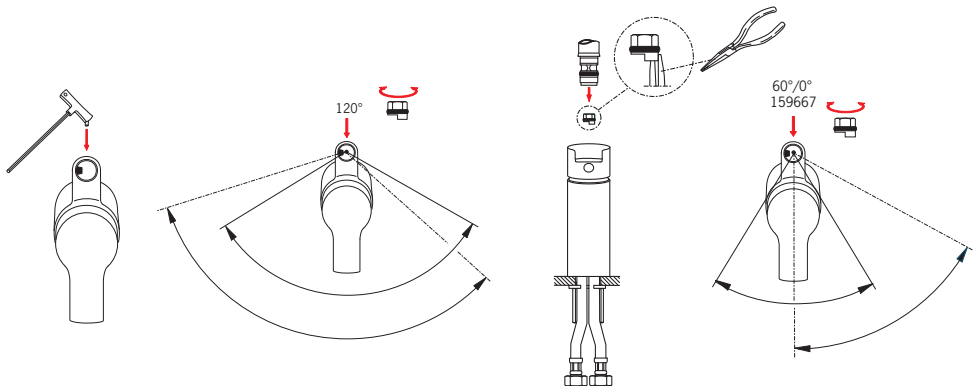
LV Regulēšanas mehānisma kasetes maiņa
NL Vervangen van het keramische binnenwerk
NO Skifting av kassett
PL Wymiana modułu sterującego
RO Înlocuirea cartușului
RU Замена регулировочного блока
SE Byte av kassett
SK Výměna kartuše



Spout installation

CZ Instalace výtokového ramene
DE Montage Auslauf
DK Montering af tud
EE Jooksutoru paigaldamine
ES Instalación del caño
FI Juoksputken asennus
FR Montage du bec
IT Montaggio bocca
LT Snapelio instaliavimas
LV Iztekas uzstādišana
NL Installatie uitloop
NO Montering av tut

PL Instalacja wylewki
RO Instalarea pipei
RU Установка излива
SE Montering av utloppspip
SK Inštalácia výtokového ramena

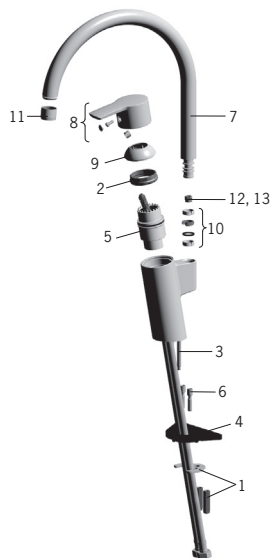


Spare parts

CZ Náhradní díly	FI Varaosat	LV Rezerves daļas	RO Piese de schimb
DE Ersatzteile	FR Pièces détachées	NL Reserve-onderdelen	RU Запасные части
DK Reservedele	IT Pezzi di ricambio	NO Reservedeler	SE Reservdelar
EE Varuosad	LT Atsarginės dalys	PL Części zamienne	SK Náhradné diely
ES Piezas de recambio			

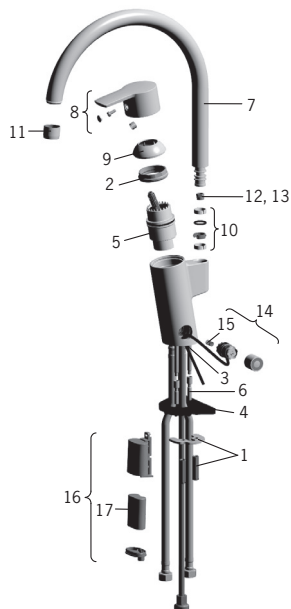
2838F, 2438F

- 1 158697
- 2 158726
- 3 158747/10
- 4 158825
- 5 158890 (2838F)
- 5 600979V (2438F)
- 6 158893
- 7 159010V
- 8 159050V
- 9 159053V
- 10 159499
- 11 232201 (2838F)
- 11 197056 (2438F)
- 12 159670/10 (120°)
- 13 159667/10 (60°/0°)



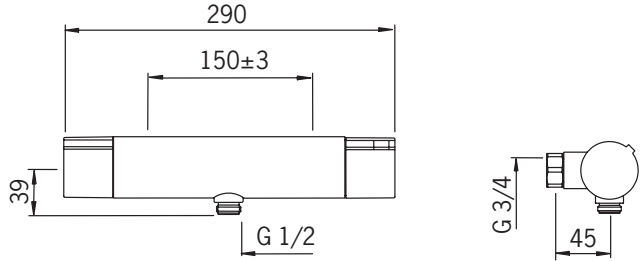
2839F, 2439F

- 1 158697
- 2 158726
- 3 158747/10
- 4 158825
- 5 158890 (2839F)
- 5 600979V (2439F)
- 6 158893
- 7 159010V
- 8 159050V
- 9 159053V
- 10 159499
- 11 232201 (2839F)
- 11 197056 (2439F)
- 12 159670/10 (120°)
- 13 159667/10 (60°/0°)
- 14 600047V
- 15 600038V
- 16 199417V
- 17 198330



2870

EN 1111
I (ISO 3822)
100 - 1000 kPa
0.27 l/s (300 kPa)
165 kPa (0.2 l/s)
max. +80°C



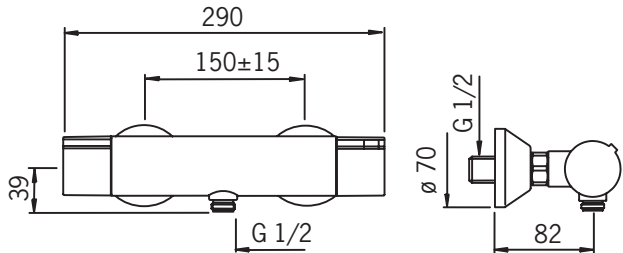
STF VTT-RTH-04949-08

VA 1.43/17874

Sintef Nr. 1324

2870U

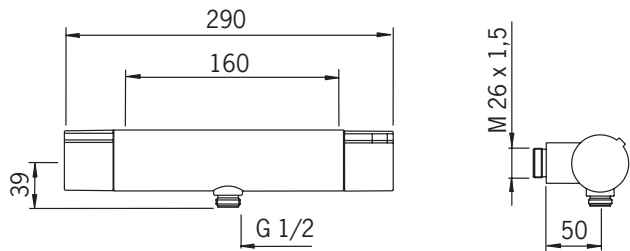
EN 1111
I (ISO 3822)
100 - 1000 kPa
0.27 l/s (300 kPa)
165 kPa (0.2 l/s)
max. +80°C



STF VTT-RTH-04948-08

2880

EN 1111
I (ISO 3822)
100 - 1000 kPa
0.27 l/s (300 kPa)
165 kPa (0.2 l/s)
max. +80°C



2875

EN 1111

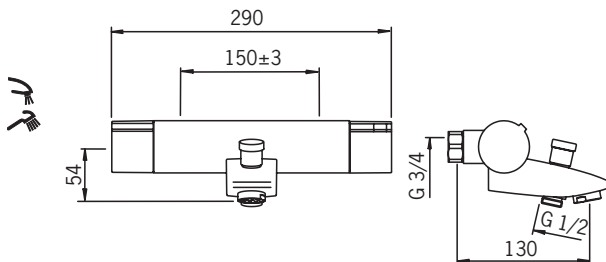
II (ISO 3822)

100 - 1000 kPa

0.3 l/s (300 kPa), 290 kPa (0.3 l/s)

0.27 l/s (300 kPa), 175 kPa (0.2 l/s)

max. +80°C



STF VTT-RTH-04949-08

VA 1.43/17874

Sintef Nr. 1324

2875U

EN 1111

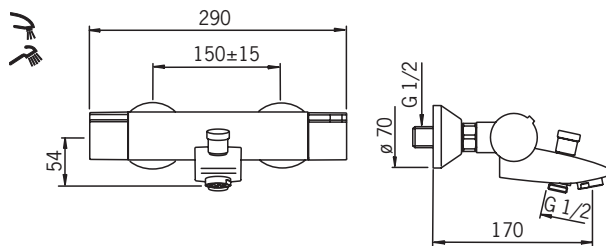
I (ISO 3822)

100 - 1000 kPa

0.3 l/s (300 kPa), 290 kPa (0.3 l/s)

0.27 l/s (300 kPa), 175 kPa (0.2 l/s)

max. +80°C



STF VTT-RTH-04948-08

2885

EN 1111

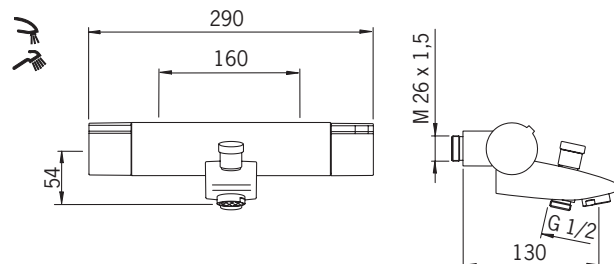
II (ISO 3822)

100 - 1000 kPa

0.3 l/s (300 kPa), 290 kPa (0.3 l/s)

0.27 l/s (300 kPa), 175 kPa (0.2 l/s)

max. +80°C



2470

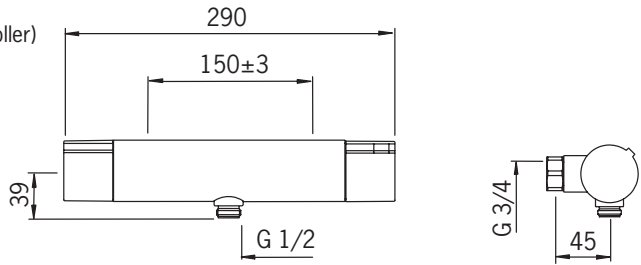
EN 1111

I (ISO 3822) Oras lab.

100 - 1000 kPa

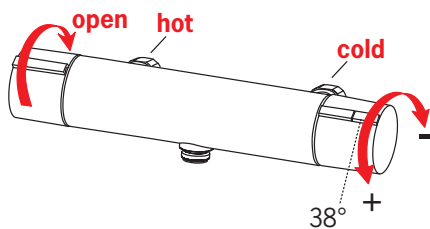
0.12 l/s (300 kPa) (with flow controller)

max. +80°C



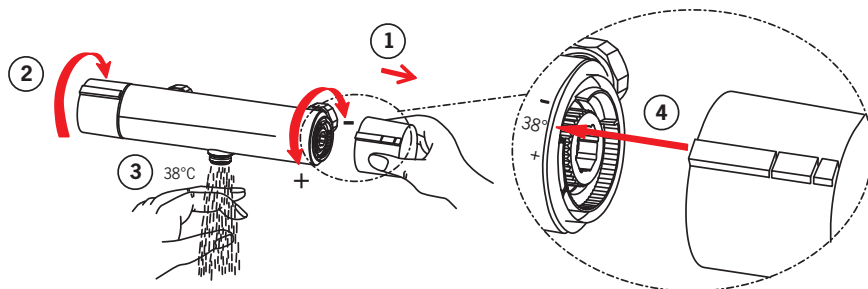
Operation

CZ Funkce	ES Servicio	LT Veikimo principas	PL Działanie
DE Funktion	FI Toiminta	LV Darbības princips	RO Funcționare
DK Betjening	FR Utilisation	NL Bediening	RU Принцип действия
EE Toimimine	IT Funzionamento	NO Funksjon	SE Funktion
			SK Prevádzka



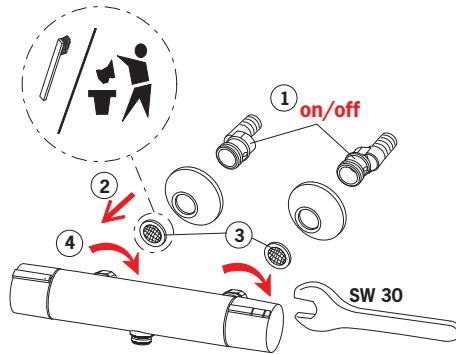
SERVICE 1: Temperature adjustment

CZ Regulátor teploty	LT Temperatūros reguliavimas
DE Temperatureinstellung am Montageort	LV Temperatūras iestādīšana
DK Justering af temperaturen på installationsstedet	NL Temperatuursinstelling
EE Temperatuuri seadmine vajadusel	NO Justering av temperaturen ved sperreknappens
ES Ajuste de la temperatura en el lugar de montaje	PL Regulacja temperatury
FI Lämpötilan säätö tarvittaessa	RO Reglarea temperaturii
FR Limitation de la température	RU Регулировка температуры
IT Regolazione della temperatura sul luogo del montaggio	SE Justering av blandningstemperatur
	SK Nastavenie teploty



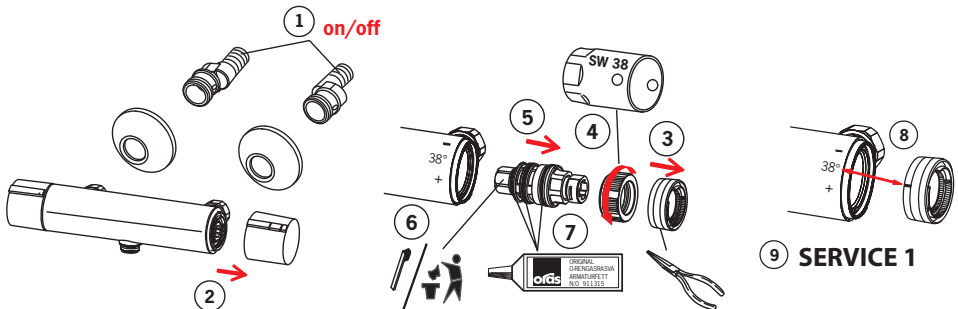
Cleaning/changing the litter filters

- | | |
|--|---|
| CZ Čištění/Výměna filtrů | LV Dubļu filtru tīrīšana/maiņa |
| DE Reinigung/Wechsel der Filter | NL Reinigen/veranderen van de filters |
| DK Rensning/udskiftning af filtre | NO Rensing/bytting av filter |
| EE Prügipüüduuri puhastamine/vahetamine | PL Czyszczenie/wymiana filtra |
| ES Limpieza/cambio de los filtros | RO Curățirea/inlocuirea filtrelor |
| FI Roskasiivilöiden puhdistaminen/vaihtaminen | RU Очистка и замена уплотнительных фильтро |
| FR Nettoyage/changement des filtres | SE Rengöring/byte av smutsfilter |
| IT Pulizia/sostituzione dei filtri | SK Čistenie/výmena odpadových filtrov |
| LT Filtrų valymas ir pakeitimas | |



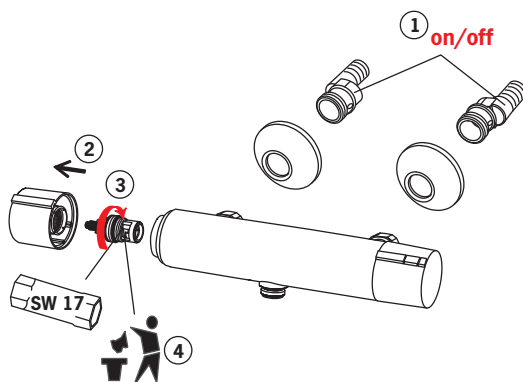
To change the cartridge

- | | |
|--|---|
| CZ Výměna kartuše | LV Regulēšanas mehānisma kasetes maiņa |
| DE Ein- und Ausbau der Kartusche | NL Vervangen van het keramische binnenwerk |
| DK Udsiftning af reguleringskassette (unit) | NO Skiftning av kassett |
| EE Seadeosa vahetus | PL Wymiana modułu sterującego |
| ES Montaje del cartucho | RO Înlocuirea cartușului |
| FI Säättöosan vaihto | RU Замена регулировочного блока |
| FR Montage et démontage de la cartouche | SE Byte av kassett |
| IT Montaggio della cartuccia | SK Výměna kartuše |
| LT Valdanciosios kasetės pakeitimas | |



Changing the operating valve

CZ Výměna pracovního ventilu	LT Vandens srauto reguliavimo ventilio pakeitimas
DE Auswechseln der keramischen Oberteile	LV Ūdens plūsmas ventīļa maiņa
DK Udskiftning af topstykke	NL Vervangen van de werkingsklep
EE Seadeventiili vahetus	NO Bytting av overdel
ES Recambio del cartucho del monoblock	PL Wymiana zaworu regulacyjnego
FI Käyttöventtiilin vaihto	RO Înlocuirea ventilului de operare
FR Changement de la tete ceramique eau chaude ou eau froide du grand bec	RU Замена узла управления потоком воды
IT Sostituzione dei vitoni in ceramica	SE Byte av kranöverdel
	SK Výmena prevádzkového ventilu

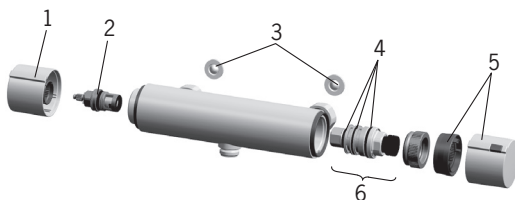


Spare parts

CZ Náhradní díly	FI Varaosat	LV Rezerves daļas	RO Piese de schimb
DE Ersatzteile	FR Pièces détachées	NL Reserve-onderdelen	RU Запасные части
DK Reservedele	IT Pezzi di ricambio	NO Reservedeler	SE Reservdelar
EE Varuosad	LT Atsarginės dalys	PL Części zamienne	SK Náhradné diely
ES Piezas de recambio			

2870, 2880

- 1 159045V
- 2 109898
- 3 178375V
- 3 198094/2 (2880)
- 4 178796V
- 5 159048V
- 6 178780V



Spare parts

CZ Náhradní díly
DE Ersatzteile
DK Reservedele
EE Varuosad
ES Piezas de recambio

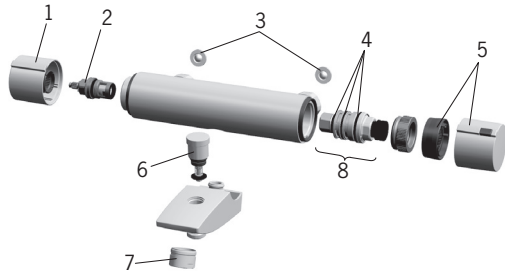
FI Varaosat
FR Pièces détachées
IT Pezzi di ricambio
LT Atsarginės dalys

LV Rezerves daļas
NL Reserve-onderdelen
NO Reservedeler
PL Części zamienne

RO Piese de schimb
RU Запасные части
SE Reservdelar
SK Náhradné diely

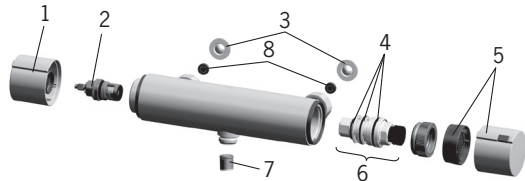
2875, 2885

- 1 159045V
- 2 109898
- 3 178375V
- 3 198094/2 (2885)
- 4 178796V
- 5 159048V
- 6 209687V
- 7 232213
- 8 178780V



2470

- 1 159045V
- 2 109898
- 3 178375V
- 4 178796V
- 5 159048V
- 6 178780V
- 7 600978 (9 l/min)
- 8 600977 (6 l/min)



7127

EN 1111

II (ISO 3822)

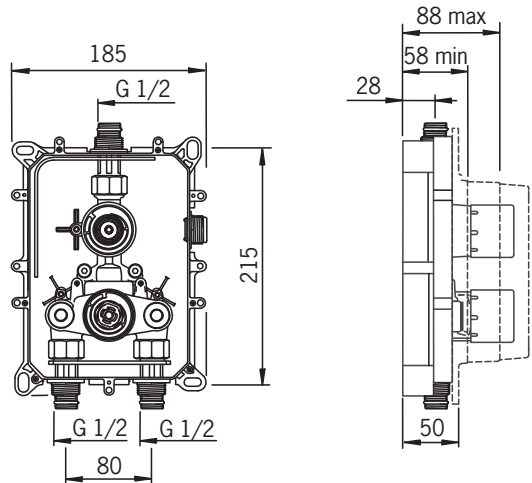
100 - 1000 kPa

0.27 l/s (300 kPa)

165 kPa (0.2 l/s)

0.21 l/s (300 kPa) Eco-flow

max. +80°C



KIWA K13876/03

SVGW 0803 5321

7128

EN 1111

II (ISO 3822)

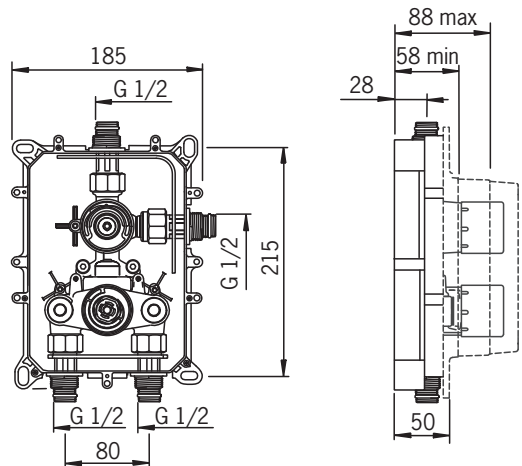
100 - 1000 kPa

0.33 l/s (300 kPa), 250 kPa (0.3 l/s)

0.27 l/s (300 kPa), 165 kPa (0.2 l/s)

0.24 l/s (300 kPa) Eco-flow


max. +80°C

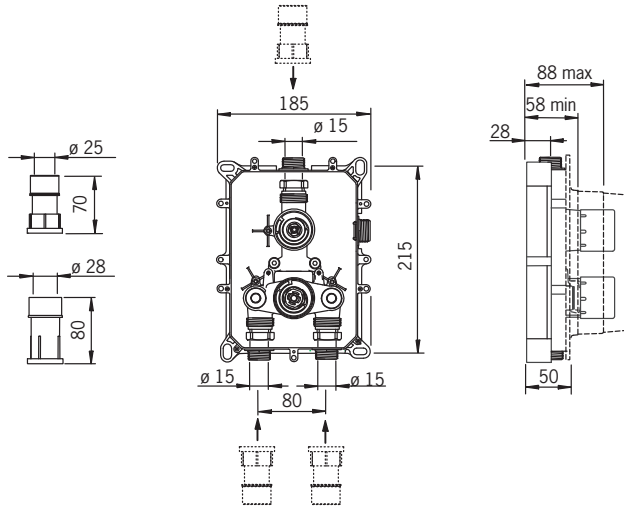


KIWA K13876/03

SVGW 0803 5321



7117

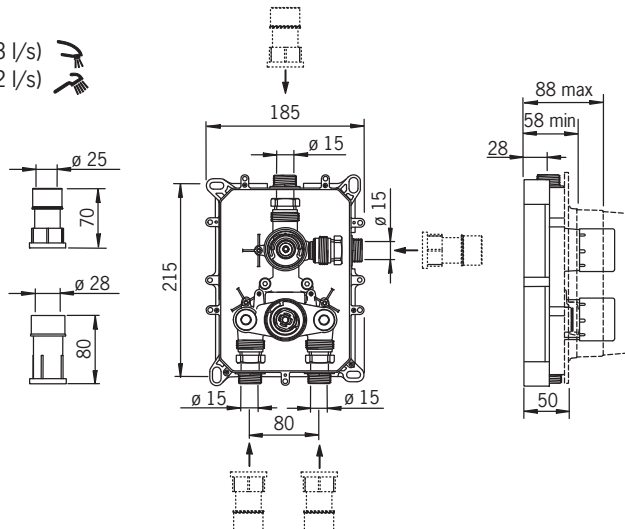
EN 1111
I (ISO 3822)
100 - 1000 kPa
0.27 l/s (300 kPa) 
165 kPa (0.2 l/s)
0.21 l/s (300 kPa) Eco-flow
max. +80°C



STF VTT-RTH-04952-08
VA 1.43/17988

7118

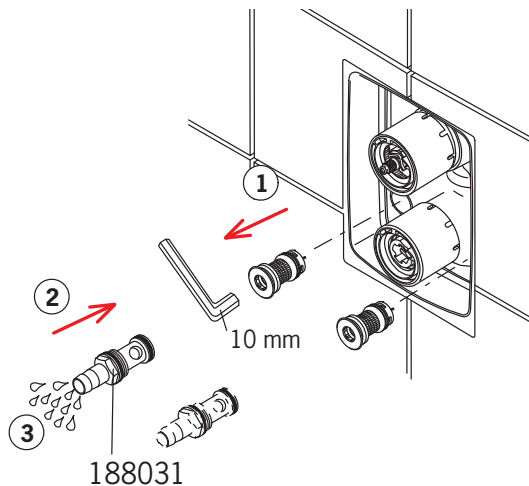
EN 1111
I (ISO 3822)
100 - 1000 kPa
0.33 l/s (300 kPa), 250 kPa (0.3 l/s) 
0.27 l/s (300 kPa), 165 kPa (0.2 l/s) 
0.24 l/s (300 kPa) Eco-flow
max. +80°C



STF VTT-RTH-04952-08
VA 1.43/17988

Rinsing

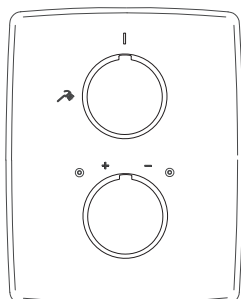
CZ Vypláchnutí	ES Aclarar	LT Praplovimas	PL Płukania
DE Spülen	FI Huuhtelu	LV Skalošana	RO Spălarea
DK Gennemskyldning	FR Rinçage	NL Spoelen	RU Промывка
EE Loputama	IT Spurgo	NO Rengjøring	SE Renspolning
			SK Vypláchnutie



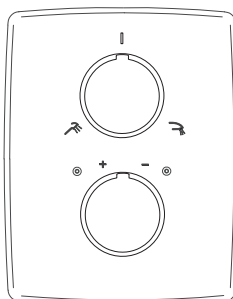
Operation

CZ Funkce	ES Servicio	LT Veikimo principas	PL Działanie
DE Funktion	FI Toiminta	LV Darbības princips	RO Funcționare
DK Betjening	FR Utilisation	NL Bediening	RU Принцип действия
EE Toimimine	IT Funzionamento	NO Funksjon	SE Funktion
			SK Prevádzka

2887



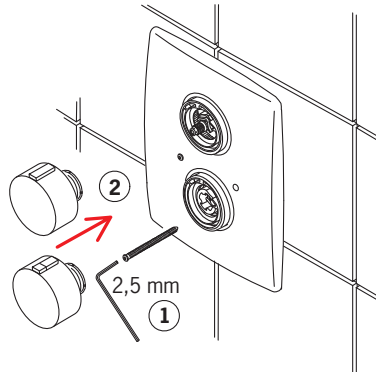
2888



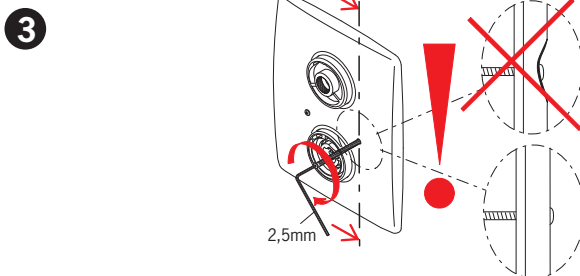
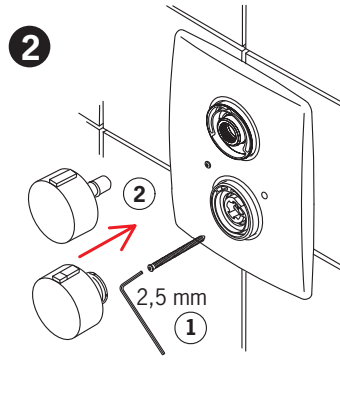
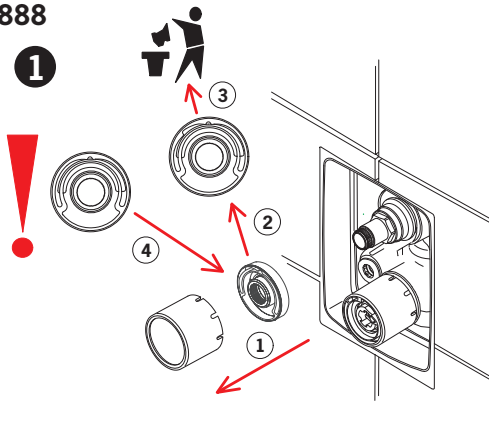
Installation

CZ Montáž	ES Montaje	LT Montavimas	PL Instalacja
DE Montage	FI Asennus	LV Montāža	RO Instalare
DK Installation	FR Installation	NL Installatie	RU Установка
EE Paigaldus	IT Montaggio	NO Montering	SE Installation
			SK Inštalácia

2887

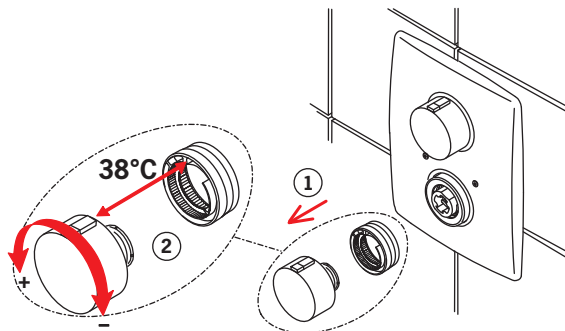


2888



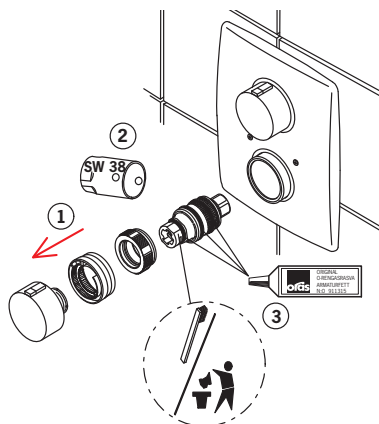
SERVICE 1: Temperature adjustment

CZ Regulátor teploty	LT Temperatūros reguliavimas
DE Temperatureinstellung am Montageort	LV Temperatūras iestādīšana
DK Justering af temperaturen på installationsstedet	NL Temperatuurinstelling
EE Temperatuuri seadmine vajadusel	NO Justering av temperaturen ved sperreknappens
ES Ajuste de la temperatura en el lugar de montaje	PL Regulacja temperatury
FI Lämpötilan säätö tarvittaessa	RO Reglarea temperaturii
FR Limitation de la température	RU Регулировка температуры
IT Regolazione della temperatura sul luogo del montaggio	SE Justering av blandningstemperatur
	SK Nastavenie teploty



To change the cartridge

CZ Výměna kartuše	LV Regulēšanas mehānisma kasetes maiņa
DE Ein- und Ausbau der Kartusche	NL Vervangen van het keramische binnenwerk
DK Udskiftning af reguleringskassette (unit)	NO Skifting av kassett
EE Seadeosa vahetus	PL Wymiana modułu sterującego
ES Montaje del cartucho	RO Înlocuirea cartuşului
FI Säätöosan vaihto	RU Замена регулировочного блока
FR Montage et démontage de la cartouche	SE Byte av kassett
IT Montaggio della cartuccia	SK Výměna kartuše
LT Valdanciosios kasetės pakeitimas	



④ SERVICE 1

Changing the operating valve

CZ Výměna pracovního ventilu

DE Auswechseln der keramischen Oberteile

DK Udsiftning af topstykker

EE Seadeventiili vahetus

ES Recambio del cartucho del monoblock

FI Käyttöventtiilin vaihto

FR Changement de la tete ceramique eau chaude ou eau froide du grand bec

IT Sostituzione dei vitoni in ceramica

LT Vandens srauto reguliavimo ventilio pakeitimas

LV Ūdens plūsmas ventiļa maiņa

NL Vervangen van de werkingsklep

NO Bytting av overdel

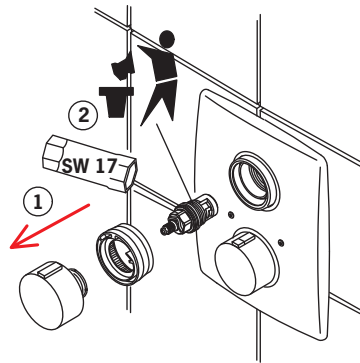
PL Wymiana zaworu regulacyjnego

RO Înlocuirea ventilului de operare

RU Замена узла управления потоком воды

SE Byte av kranöverdel

SK Výmena prevádzkového ventilu



Changing the diverter cartridge

CZ Výměna kartuše s přepínačem

DE Auswechseln der Mischkartusche

DK Udsiftning af omskifterdelen

EE Vahetaja/seadeosa vahetus

ES Recambio del cartucho mezclador

FI Vaihtimen/säätöosan vaihtaminen

FR Changement de la tete ceramique pour le reglage de la temperature du petit bec

IT Sostituzione della cartuccia di miscelazione

LT Diverterio šerdies pakeitimas

LV Novaditāja kārtidža nomaiņa

NL Vervangen van de omsteller cartouch

NO Bytting av omkaster kassett

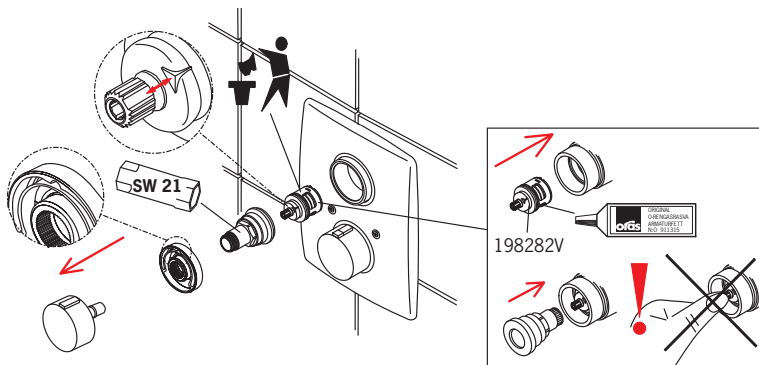
PL Wymiana głowicy przełącznika

RO Înlocuirea cartuşului divertor

RU Замена переключателя/узла регулировки

SE Byte av reglerkassett i styrenheten

SK Výmena zdovovej kartuše



Cleaning/changing the litter filters

CZ Čištění/Výměna filtrů

DE Reinigung/Wechsel der Filter

DK Rensning/udskiftning af filtre

EE Prügipüüduuri puhastamine/vahetamine

ES Limpieza/cambio de los filtros

FI Roskasiivilöiden puhdistaminen/vaihtaminen

FR Nettoyage/changement des filtres

IT Pulizia/sostituzione dei filtri

LT Filtrų valymas ir pakeitimas

LV Dubļu filtru tīrīšana/maiņa

NL Reinigen/veranderen van de filters

NO Rensing/bytting av filter

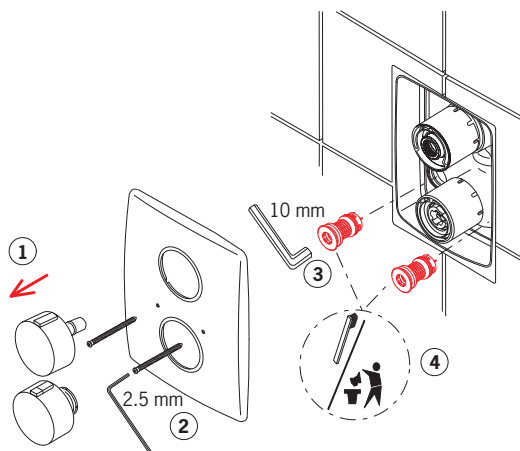
PL Czyszczenie/wymiana filtra

RO Curățirea/inlocuirea filtrelor

RU Очистка и замена уплотнительных фильтро

SE Rengöring/byte av smutsfilter

SK Čistenie/výmena odpadových filtrov



Spare parts

CZ Náhradní díly
DE Ersatzteile
DK Reservedele
EE Varuosad
ES Piezas de recambio

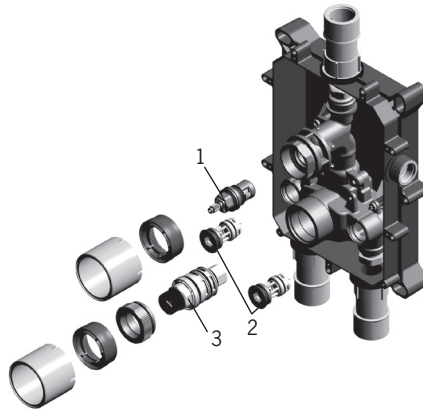
FI Varaosat
FR Pièces détachées
IT Pezzi di ricambio
LT Atsarginės dalys

LV Rezerves daļas
NL Reserve-onderdelen
NO Reservedeler
PL Części zamienne

RO Piese de schimb
RU Запасные части
SE Reservdelar
SK Náhradné diely

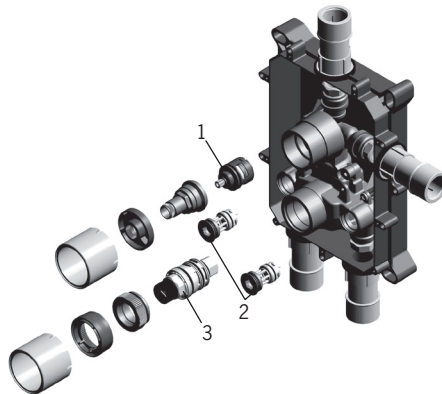
7117, 7127

- 1 109898
- 2 178295
- 3 178780V



7118, 7128

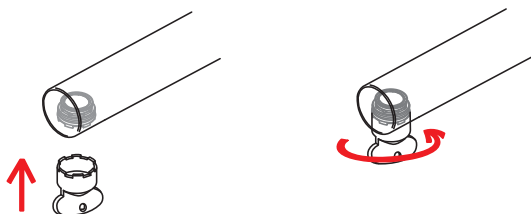
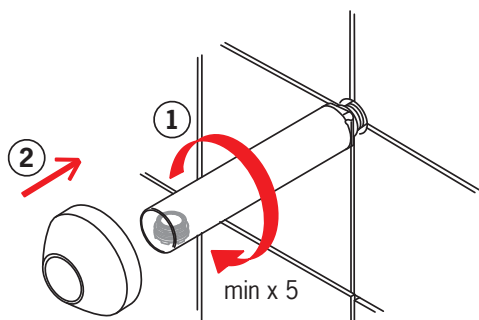
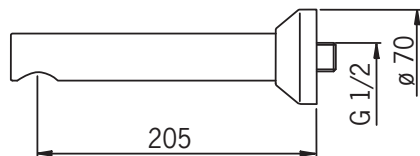
- 1 198282V
- 2 178295
- 3 178780V



Installation

CZ Montáž	ES Montaje	LT Montavimas	PL Instalacja
DE Montage	FI Asennus	LV Montāža	RO Instalare
DK Installation	FR Installation	NL Installatie	RU Установка
EE Paigaldus	IT Montaggio	NO Montering	SE Installation
			SK Inštalácia

221250



Oras is a significant developer, manufacturer and marketer of kitchen and bathroom faucets. Ever since the company's founding in 1945 in Rauma, Finland, Oras has been dedicated to bring products of high quality and design with user-friendly technological solutions to the markets. Each technological improvement is designed to contribute to water and energy savings. As early as in the 1990s, Oras presented the touchless, electronic faucets to the European HVAC markets. Oras' vision is to become the true owner of the electronic faucet markets in Europe.

Oras is entirely owned by a family company Oras Invest. All Oras faucets are produced in Europe, in the company's three factories located in Rauma, Finland, in Olesno, Poland and in Leksvik, Norway. Likewise the raw material and the components used in production are sourced from European suppliers. For more information, visit www.oras.com

Det Norske Veritas Certification OY/AB certifies that the Quality Management System of Oras Oy in Rauma Finland, conforms to the ISO 9001, the Environmental Management System to the ISO 14001 standard and the Occupational Health and Safety System to the OHSAS 18001 standard. The certificates are valid for development, manufacture, marketing, sales and after sales services of faucets, accessories and valves.

The TÜV CERT Certification Body of TÜV NORD Zertifizierungs- und Umweltgutachter Gesellschaft mbH certifies that the Quality Management System of Oras Olesno Sp. z o.o. in Olesno Poland, conforms to the ISO 9001, the Environmental Management System to the ISO 14001 standard and the Occupational Health and Safety System to the OHSAS 18001 standard. The certificates are valid for manufacture, storage, marketing, sales and after sales services of faucets, valves and accessories.



ORAS GROUP

Isometsäntie 2, P.O. Box 40
FI-26101 Rauma
Finland
Tel. +358 2 83 161
Fax +358 2 831 6300
Info.Finland@oras.com



www.oras.com

943013/10/11