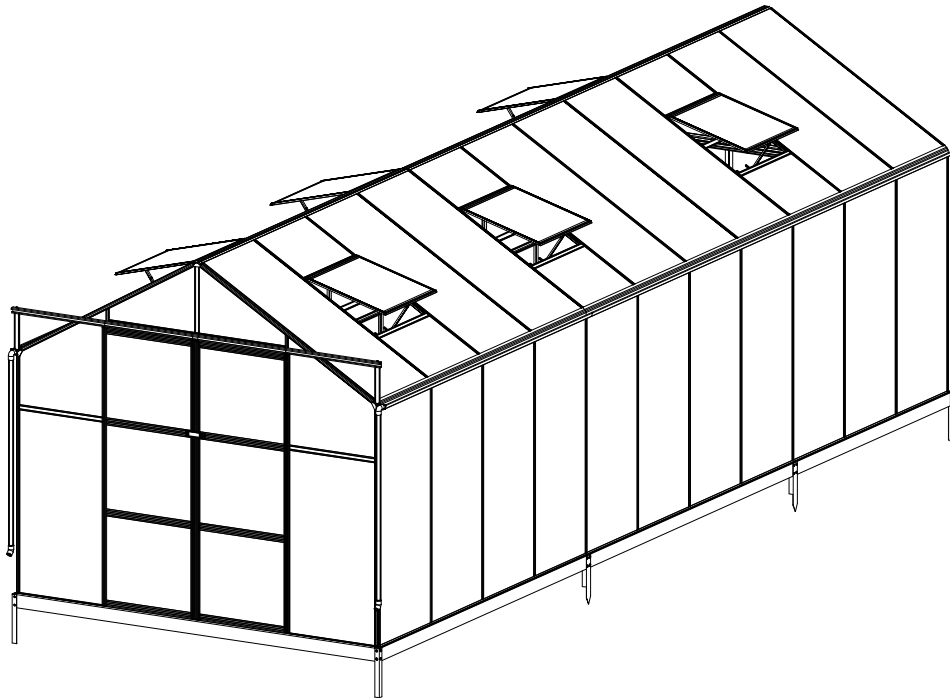


Monteringsanvisning



MODELL: 142-2-19 / 142-2-31 / 142-2-40
LÄS IGENOM NOGGRANT FÖRE MONTERING

Konsumentkontakt
Arc E-commerce
Box 3124
13603 Haninge
Sverige

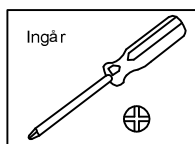
INNEHÅLL

1. Monterings- och underhållsanvisningar.....	sida 1
2. Innehåll och funktioner	sida 2
3. Lista över delar	sida 3-4
4. Montering av dörrar	sida 5–6
5. Montering av ventilationsfönster	sida 7–8
6. Montering av stomme	sida 9
7. Montering av profiler & glas	sida 10–23

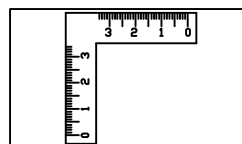
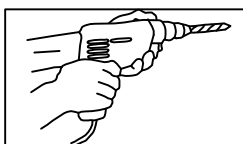
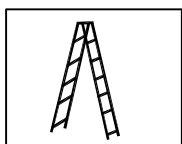
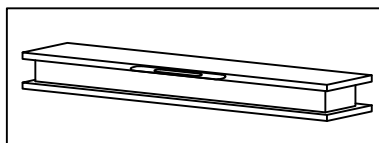
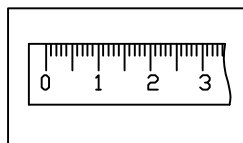
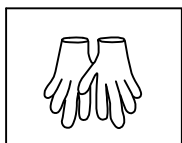
Monterings- och underhållsanvisningar

1. För din säkerhet, rekommenderar vi att växthuset monteras av minst två personer.
2. Några delar har vassa metallkanter. Var försiktig när du hanterar metalldelar. Bär handskar, skor och skyddsglasögon under monteringen.
3. Lägg ut alla delarna på en mjuk matta eller filt för att undvika att de får repor eller andra skador.
4. KLÄTTRA INTE och STÅ INTE på växthustaket. Luta inga tunga föremål mot växthuset.
5. Håll växthustaket fritt från snö, smuts och löv. Om du låter snö ansamlas på taket kan skador uppstå.
6. Till skillnad från stål, så skadas inte aluminium om färgen ovanpå det skulle få repor.
7. Använd en mild blandning av diskmedel och vatten om växthuset behöver rengöras. Skölj med kallt, rent vatten. Använd inte aceton, rengöringsmedel innehållande slipmedel eller andra starka rengöringsmedel vid rengöring av växthusets glaspaneler.

Verktyg som ingår:



Verktyg som behövs vid monteringen (ingår inte)



Monteras av två personer

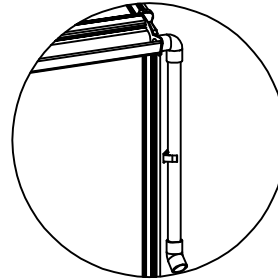


Viktigt!

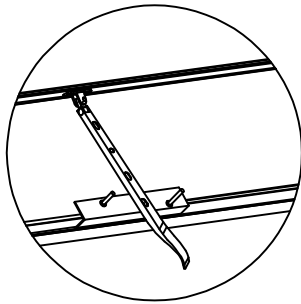
Gummi ingår inte om du har valt polykarbonatskivor istället för glasskivor.

Innehåll och funktioner:

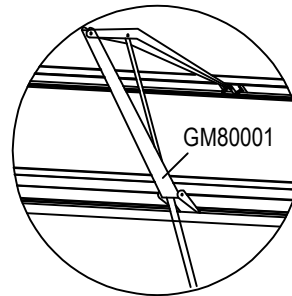
1. I den kraftiga tvådelade takfotsbalken finns en integrerad hängränna. Stuprör ingår också som standard så du kan samla upp regnvatten.



2. Manuella öppnare till ventilationsfönsterna ingår som standard. Vid önskemål finns automatiska öppnare till ventilationsfönsterna som ett prisvärt tillval.



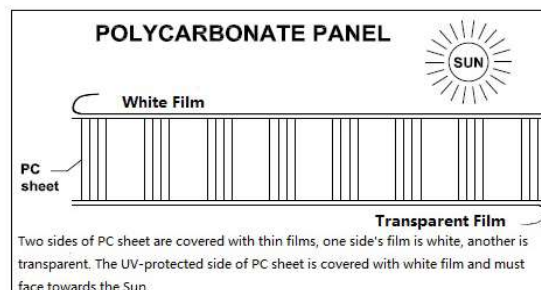
Manuell
öppnare



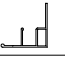



Automatisk öppnare


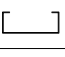
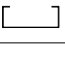

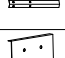

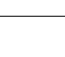
GM80001 finns att köpa separat

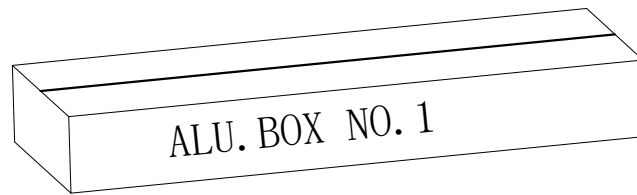
3. Ta bort ungefär 5 cm av filmen på alla skivornas kanter innan du monterar dem. Ta omedelbart bort resterande film när växthuset är färdigmonterat. Observera att sidan med den vita filmen ska vara vänd utåt.

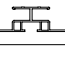
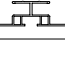
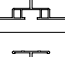
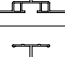






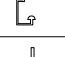
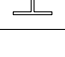






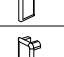
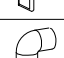









4. Växthuset är av hög kvalitet, bl.a. har det självgående skruvar för att ge extra hållbara anslutningar. Som namnet anger, skapar skruvarna sina egna gängor. Att skruva i självgående skruvar kräver mer kraft än att skruva i vanliga skruvar. Vi rekommenderar därför att du använder en elskruvdragare.



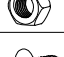
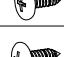
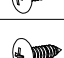
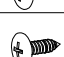
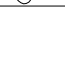
DEL	NR.	ST.
	L08C	2
	L08D	5
	L10	1
	L23D	9

DEL	NR.	ST.
	C2	2
	D1	2
	D2	2
	D3	2
	DJ-101	4
	DJ-102	4
	DJ-103	4



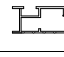
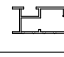
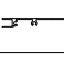
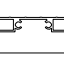
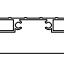
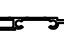
DEL	NR.	ST.
	L02C	1
	L02D	1
	L02E	1
	L02F	1
	L02G	1
	L06C	1
	L06D	2
	L07C	2
	L07D	4
	L09C	2
	L09D	4
	L14	1
	L23C	4

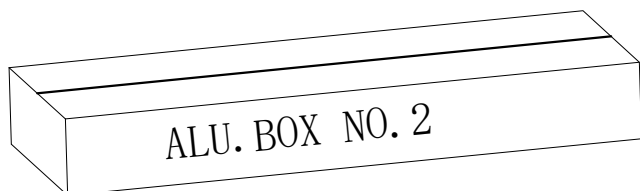
DEL	NR.	ST.
	J01	2
	J02R	2
	J02L	2
	J03R	1
	J03L	1
	J05	4
	J07	4
	J08	4
	W01	14
	W02	4
	W06	6
	W07	2
	W08	6
	W011	4

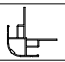
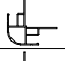
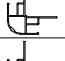
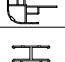
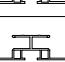
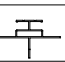
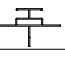
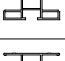
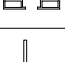
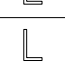
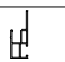
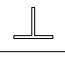
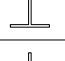
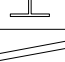
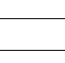


DEL	NR.	ST.
	S01 M6X12	424
	S02 M6X20	3
	M01 M6	427
	Z01 Ø4X25	32
	Z02 Ø4X16D	44
	Z03 Ø4X10	14
	Z04 M4.2X16	20

DEL	NR.	ST.
	S01 M6X12	32
	M01 M6	32
	Z04 M4.2X16	56

Dö rr

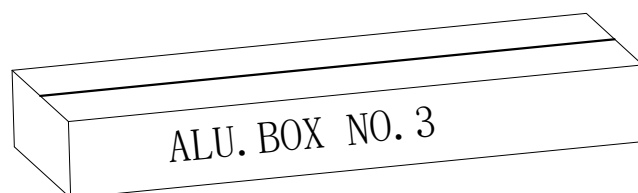
DEL	NR.	ST.
	L18A	3
	L18B	1
	L15	2
	L16A	1
	L16B	3
	L17	2



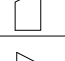
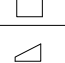

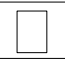
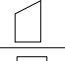







DEL	NR.	ST.
	L01A	2
	L01B	2
	L01C	2
	L01D	2
	L02A	16
	L02B	16
	L03A	4
	L03B	4
	L04A	12
	L04B	1
	L05A	4
	L05B	24
	L13A	1
	L23A	2
	L23E	12
	L23F	2
	L25	4


FönsterX6

DEL	NR.	ST.
	L11A	6
	L12A	6
	L19	12
	L20	6
	L21	6




DEL	NR.	ST.
	Y1	2
	Y2	6
	Y3	1
	Y4	2
	Y5	1
	Y6	22
	Y7	16
	Y8	1
	Y9	12
	Y10	6
	Y11	6
	Y13	1

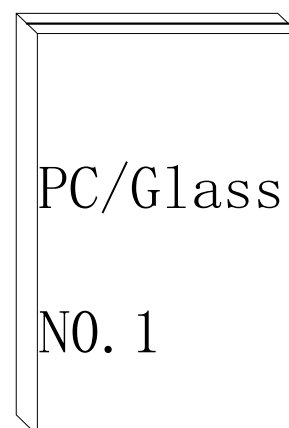
Gummi

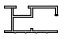






DEL	NR.	ST.
	J11	201.5M

Gummi för väggar & tak
(ingår endast vid glasskivor)

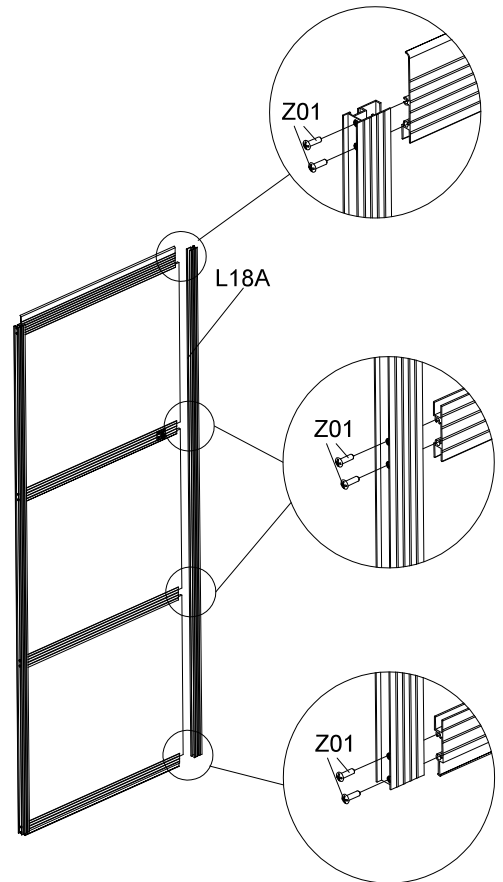
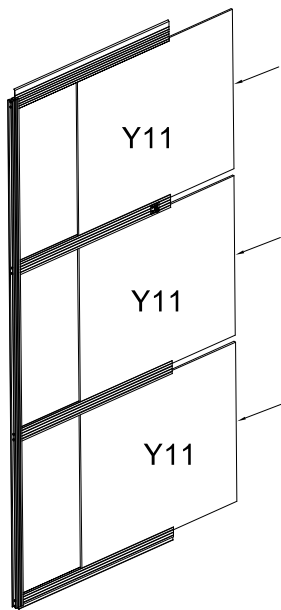
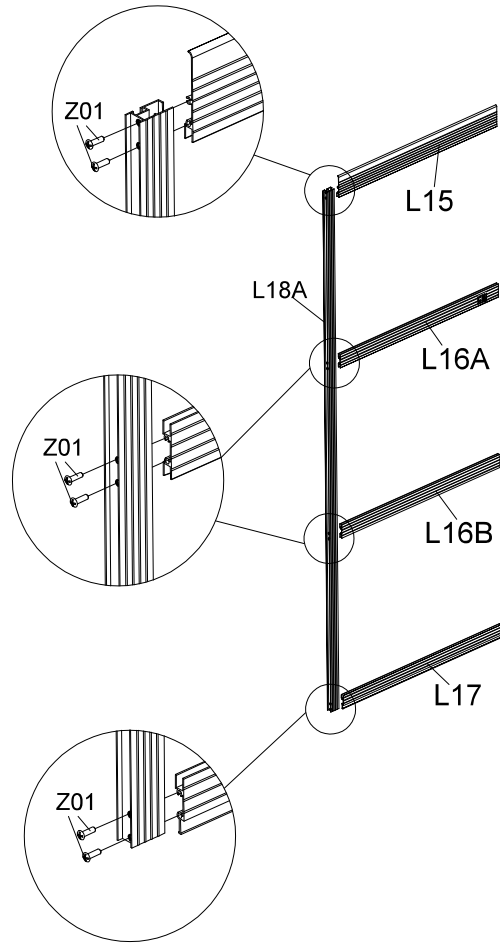
DEL	NR.	ST.
	J11	117.1M

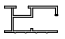



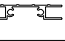


Gummi enbart för väggar
(ingår endast vid glasskivor)



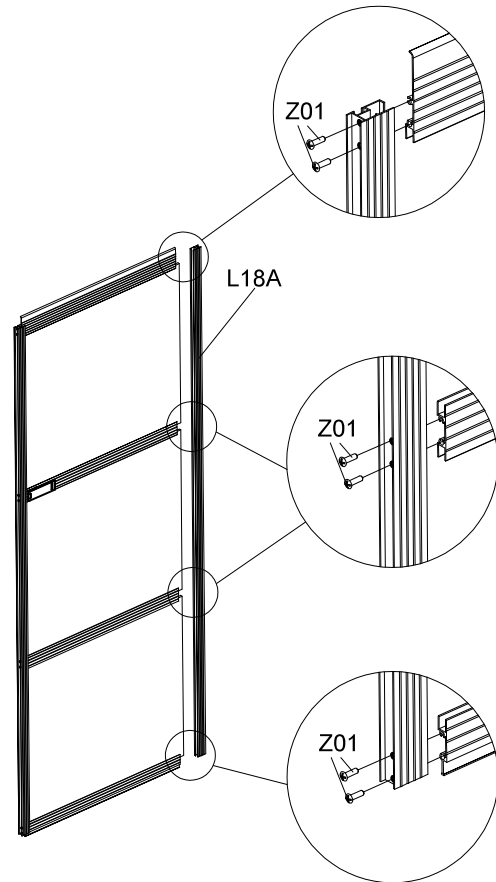
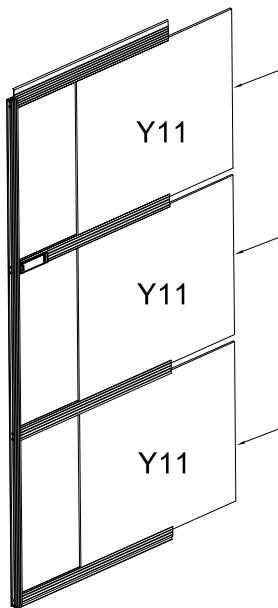
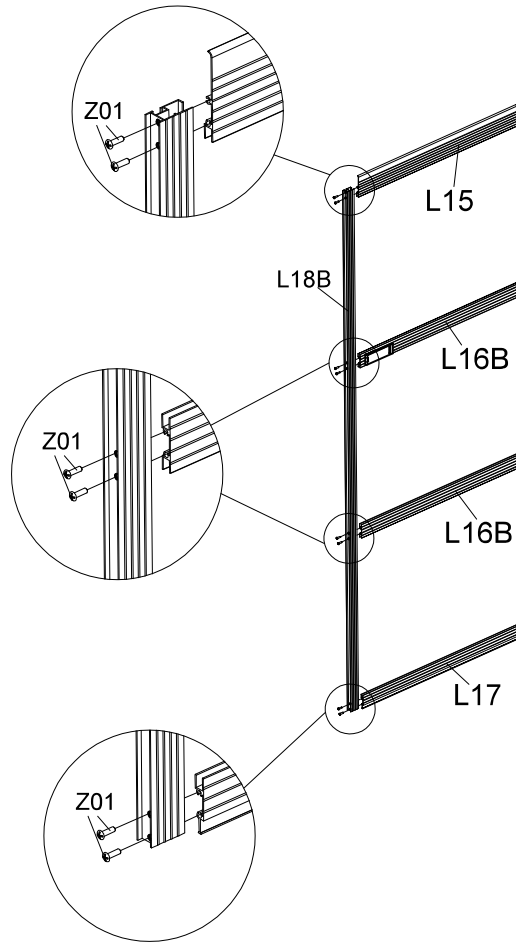
DEL	NR.	ST.	DEL	NR.	ST.
	L18A	2		Y11	3
	L15	1			
	L16A	1			
	L16B	1			
	L17	1			
	Z01 Ø4X25	16			

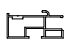




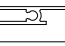




Vänster dörr



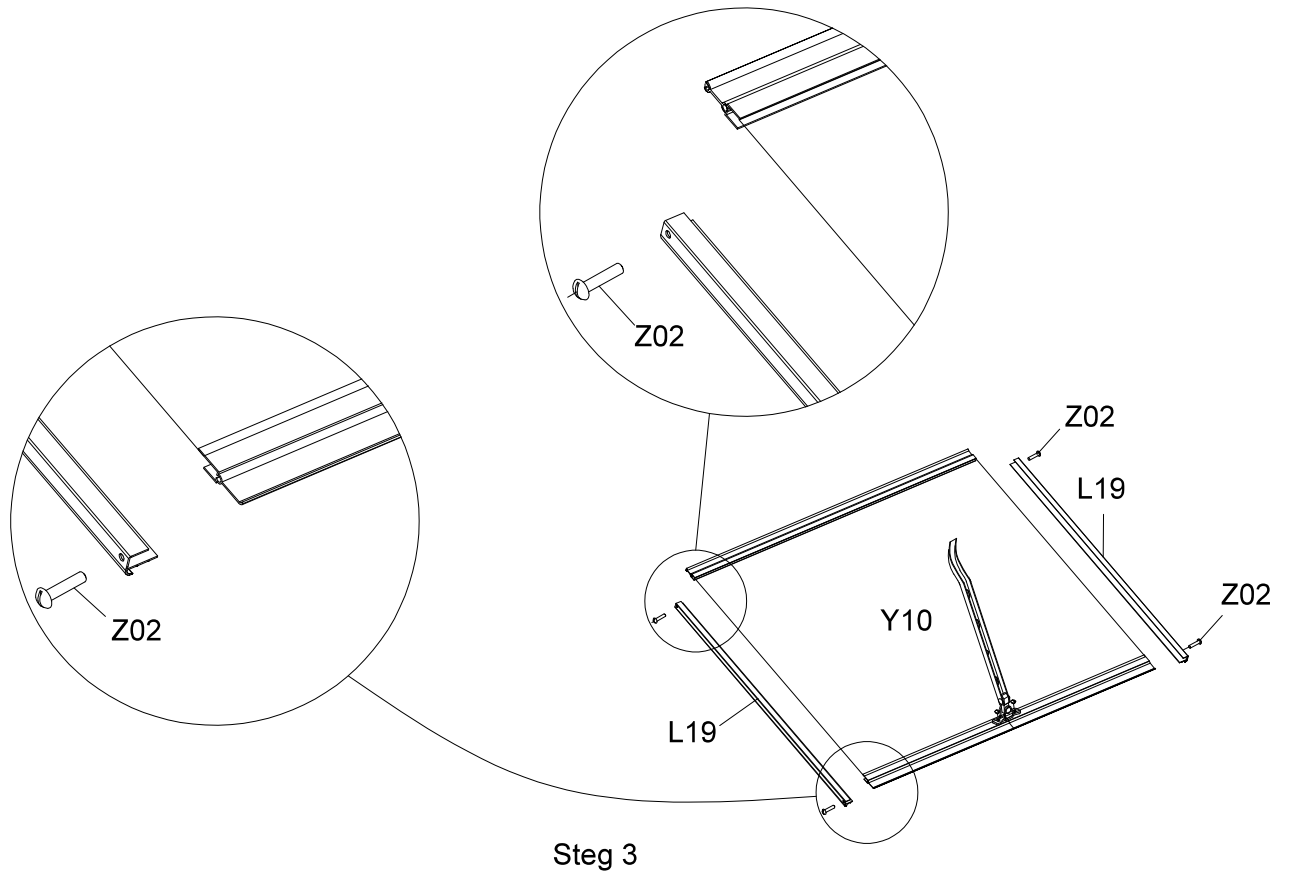
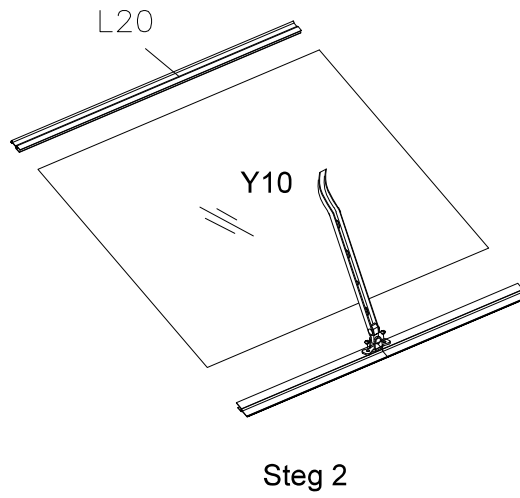
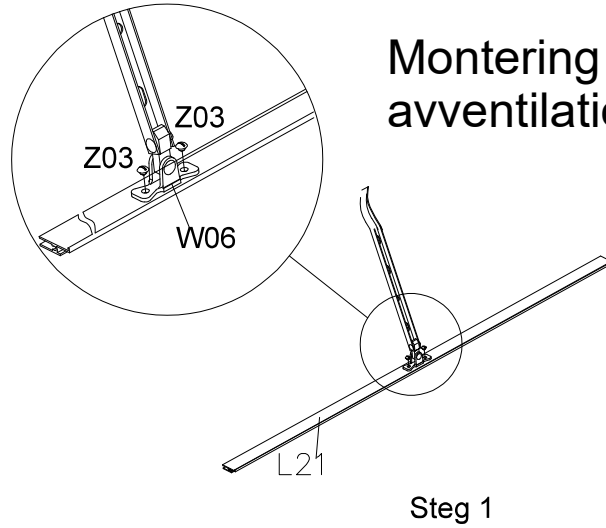
DEL	NR.	ST.	DEL	NR.	ST.
	L18A	1		Y11	3
	L18B	1			
	L15	1			
	L16B	2			
	L17	1			
	Z01 Ø4X25	16			

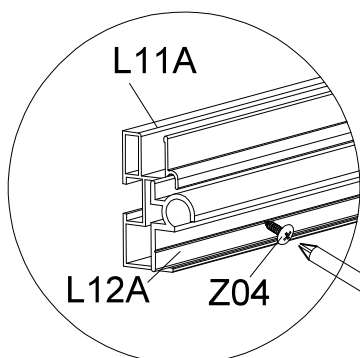
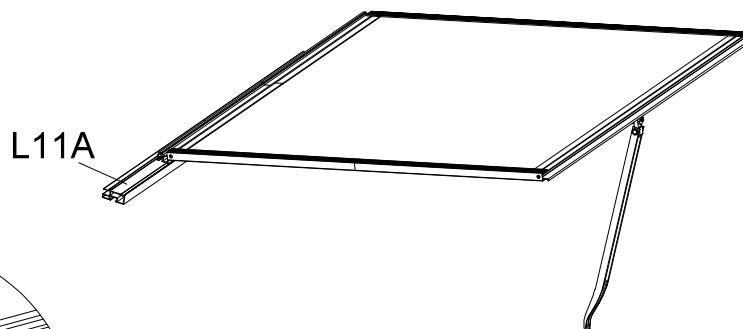
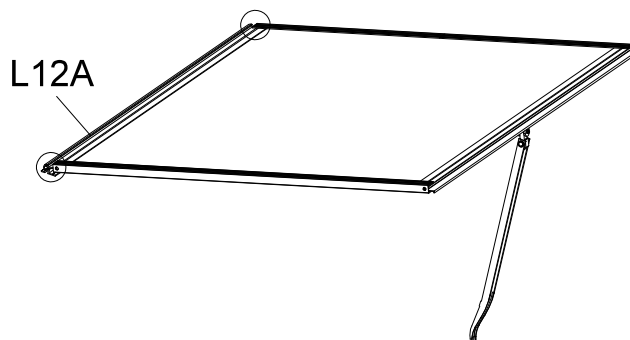
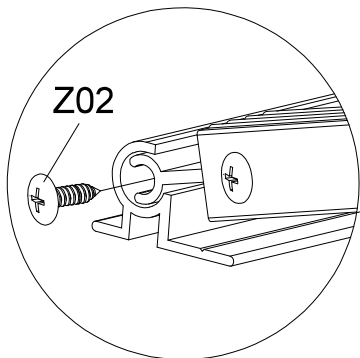
Höger dörr



DEL	NR.	ST.	DEL	NR.	ST.
	L11A	1		Y10	1
	L12A	1			
	L19	2			
	L20	1			
	L21	1			
	W06	1			
	Z02 Ø4X16D	6			
	Z03 Ø4X10	2			
	Z04 M4.2X16	2			

Montering avventilationsfönster



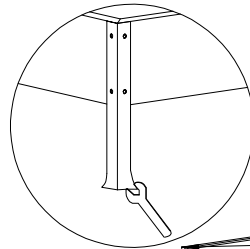
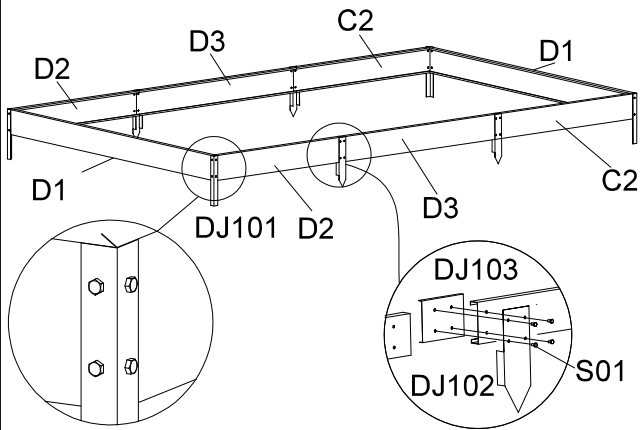
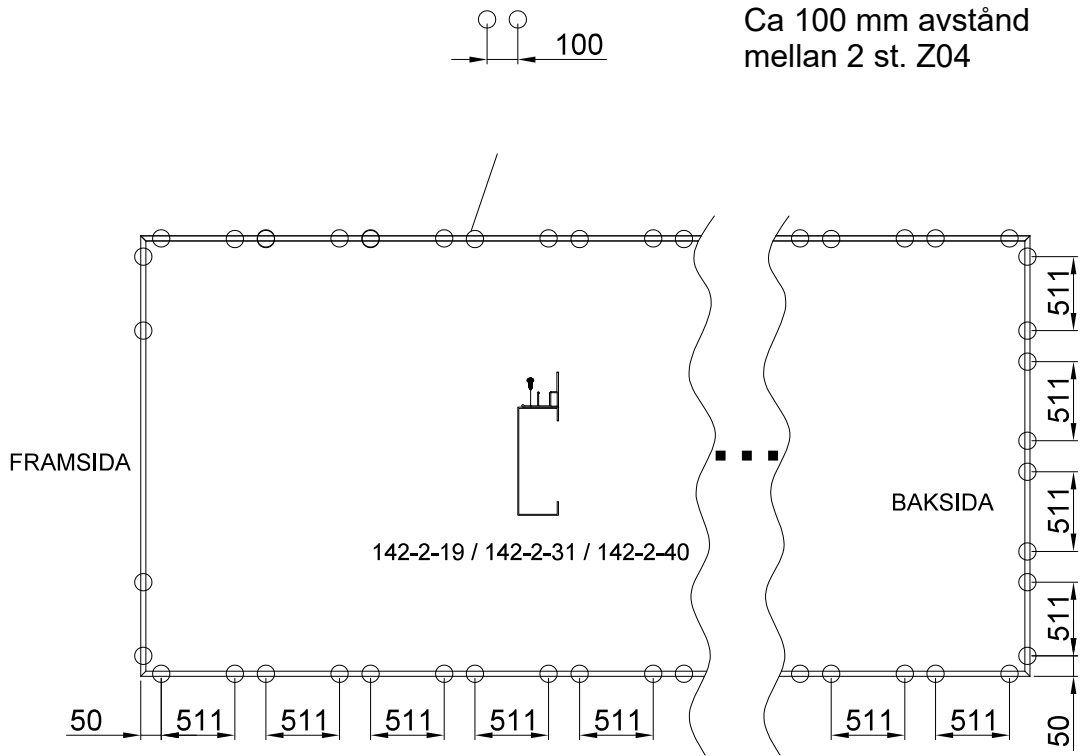


L11A och L12A är redanförmonterade

Viktigt!

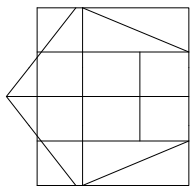
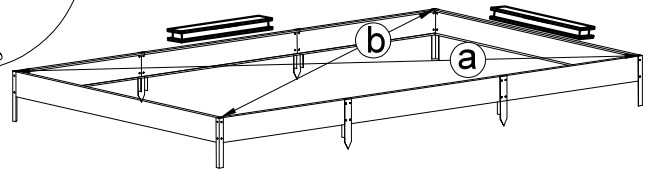
6 fönster är standard. Om du har beställt fler, har dessa extra fönster packats separat i trälådorna med glas. En bruksanvisning finns också med.

DEL	NR.	ST.
	C2	2
	D1	2
	D2	2
	D3	2
	DJ-101	4
	DJ-102	4
	DJ-103	4
	S01 M6X12	32
	M01 M6	32
	Z04 M4.2X16	56

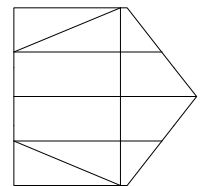


Ⓐ = Ⓑ

Montera och fixera stommen innan du monterar växthuset. Så här monterar och fixerar du stommen.

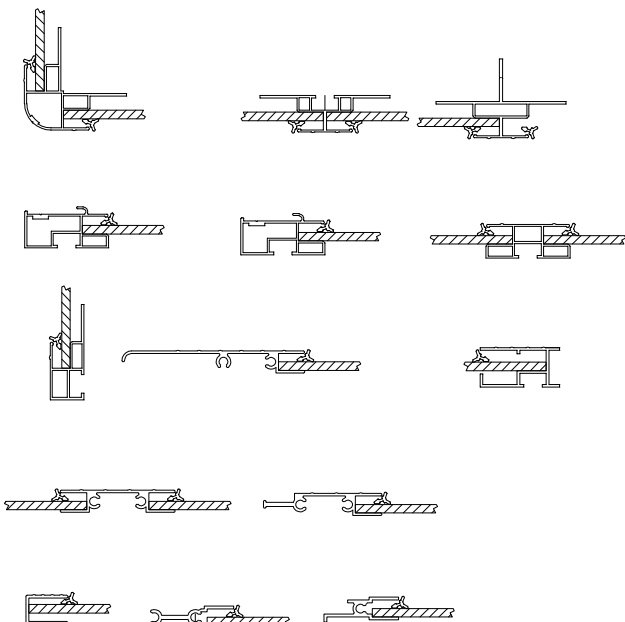
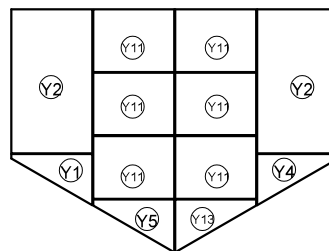
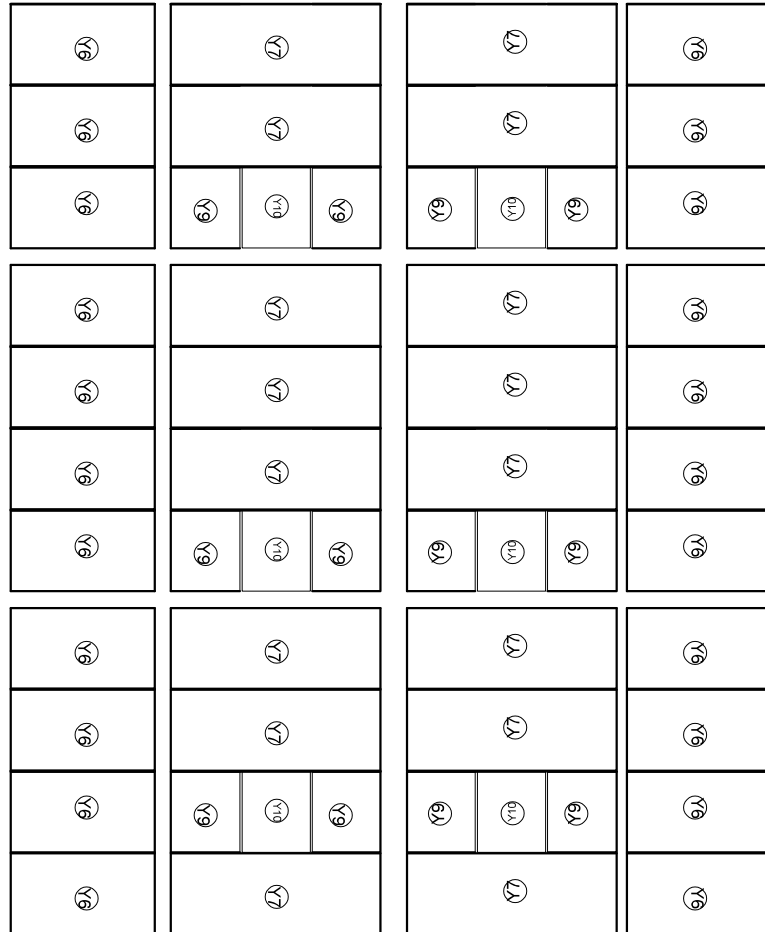
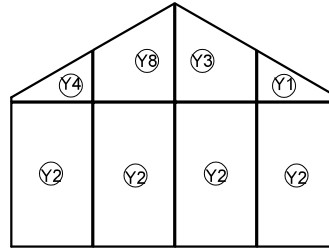


L06D				L06D				L06C
L05D				L05D				L05C
L07D				L07D				L07C
L05D				L05D				L05C
L08D				L08D				L08C
L08D				L08D				L08C
L05D				L05D				L05C
L07D				L07D				L07C
L05D				L05D				L05C
L06D				L06D				L06C



142-2-19 / 142-2-31 / 142-2-40

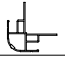
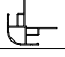
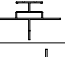



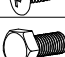


DEL	NR.	ST.
	Y1	2
	Y2	6
	Y3	1
	Y4	2
	Y5	1
	Y6	22
	Y7	16
	Y8	1
	Y9	12
	Y10	6
	Y11	6
	Y13	1

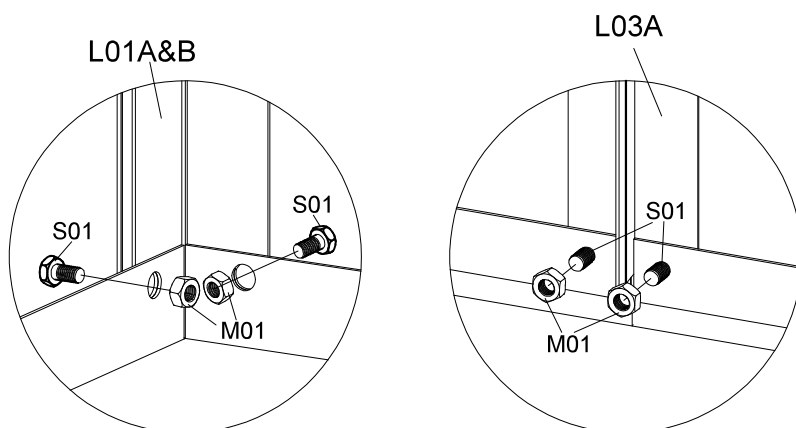
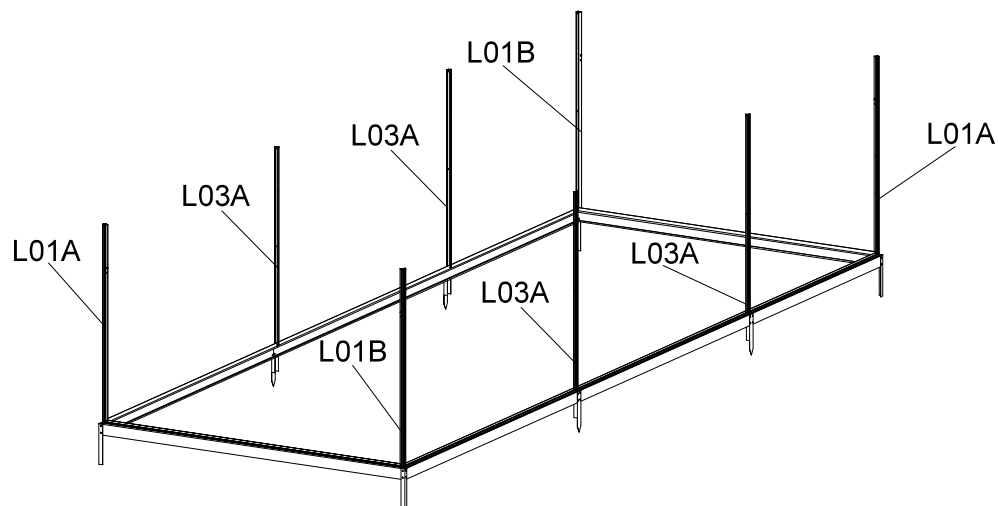


Viktigt!

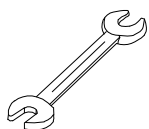
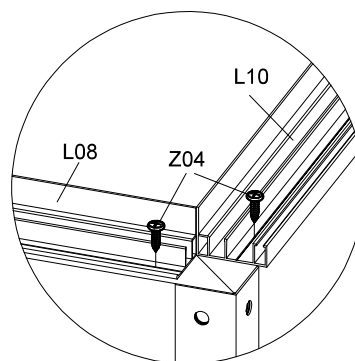
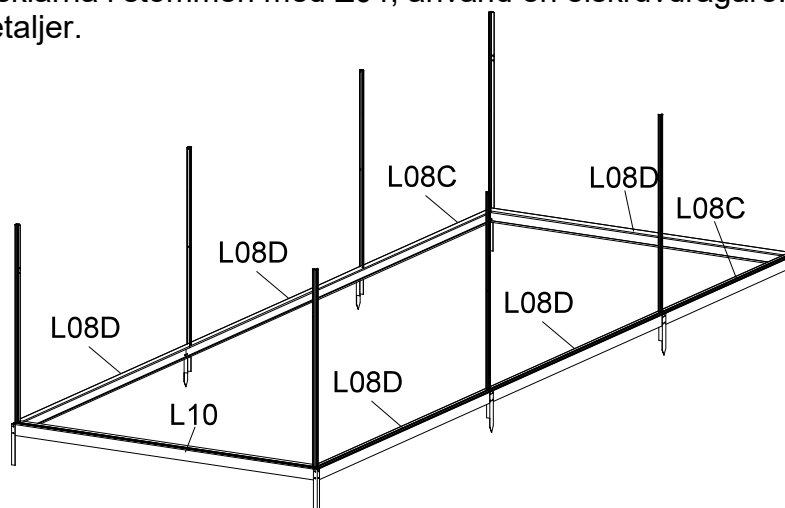
Om du valt glas, täta det med gummit (J11) som ingår när hela monteringen är klar.





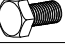

Gummit ingår inte om du väljer polykarbonatskivor istället för glas.

DEL	NR.	ST.
	L01A	2
	L01B	2
	L03A	4
	L08C	2
	L08D	5
	L10	1
	Z04 M4.2X16	56
	S01 M6X12	16
	M01 M6	16

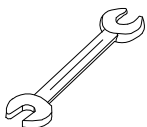
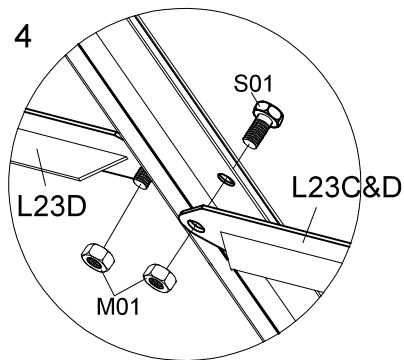
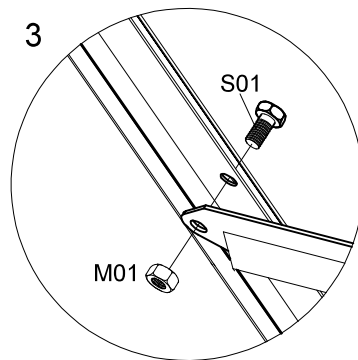
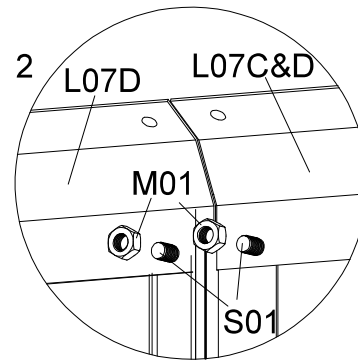
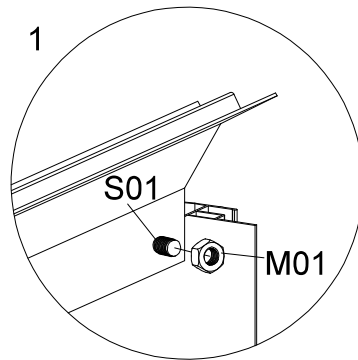
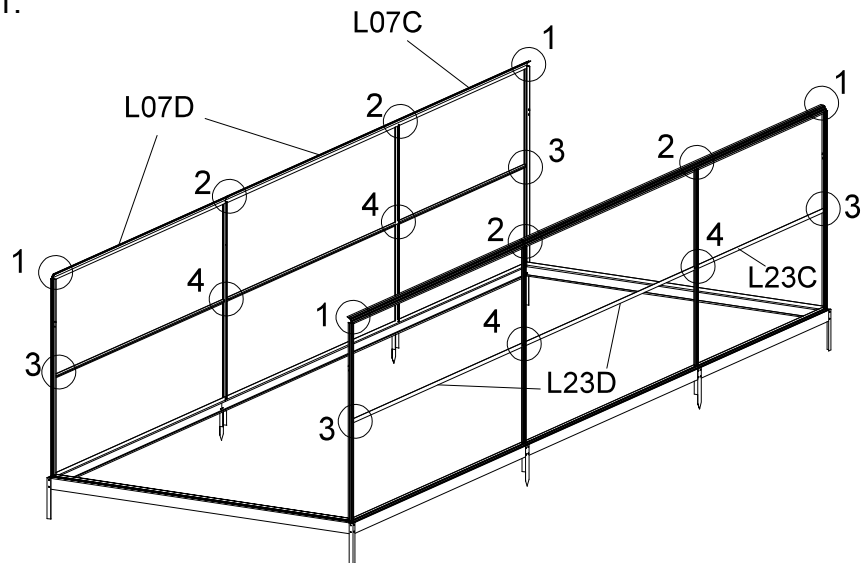



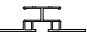








1. Montera ihop fönsterbågarna (2 x L01A, 2 x L01B och 4 x L03A) med trösklarna (L10, L08C och L08D), använd S01 & M01 som ingår.
2. Montera ihop trösklarna i stommen med Z04, använd en elskruvdragare. Se sidan 8 för detaljer.

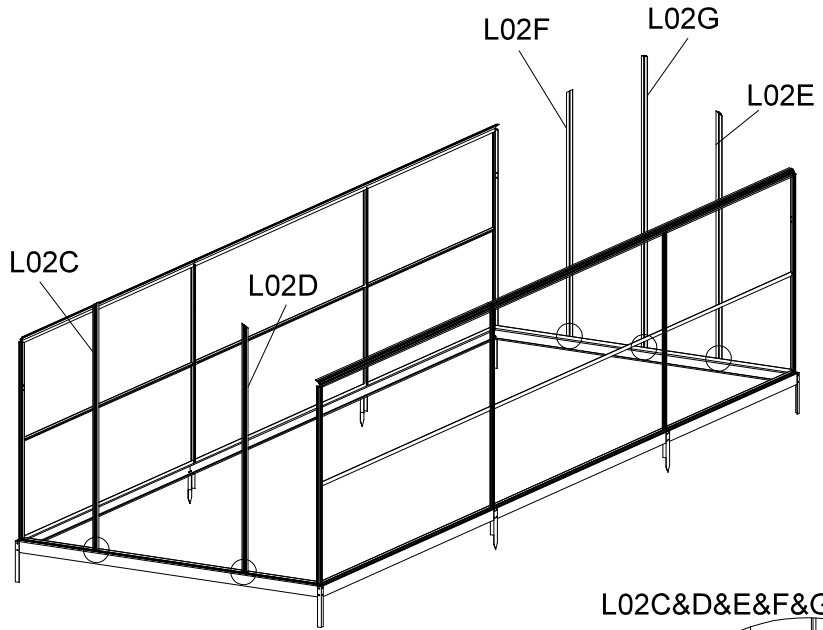


DEL	NR.	ST.
	L07C	2
	L07D	4
	L23C	2
	L23D	4
	S01 M6X12	24
	M01 M6	24

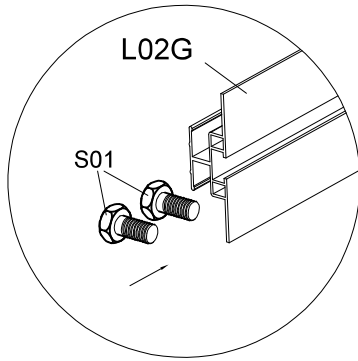
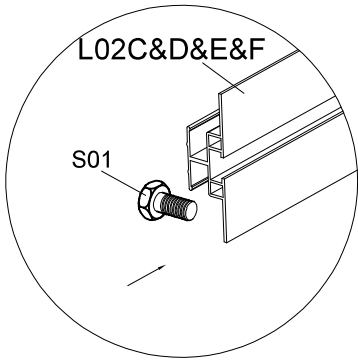
1. Montera fast 2 x L07C & 4 x L07D takkanter med L01A/L01B och L03A, använd S01 & M01.
2. Montera ihop 2 x L23C & 4 x L23D med L01A/L01B och L03A, använd S01 & M01.



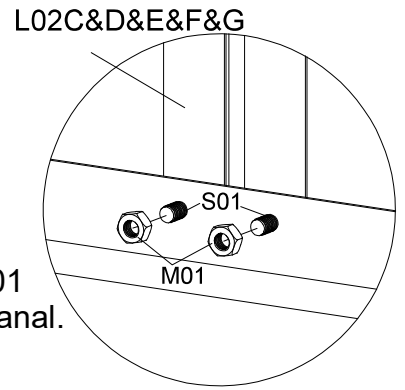
DEL	NR.	ST.
	L02C	1
	L02D	1
	L02E	1
	L02F	1
	L02G	1
	L23A	2
	L23D	1
	L05A	4
	S01 M6X12	20
	M01 M6	19



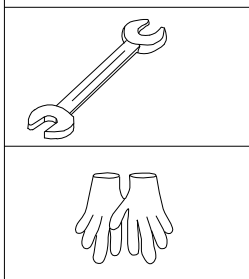
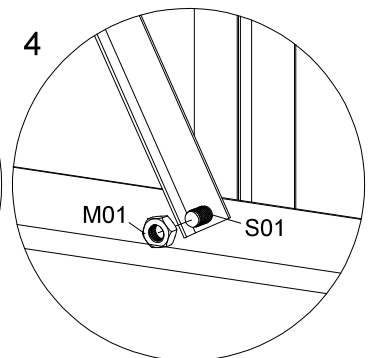
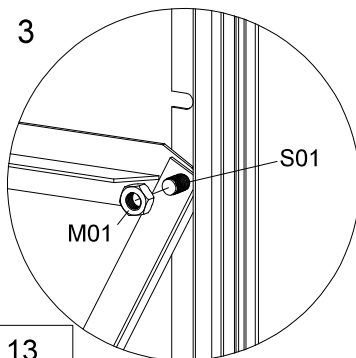
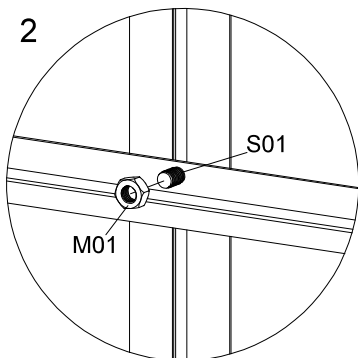
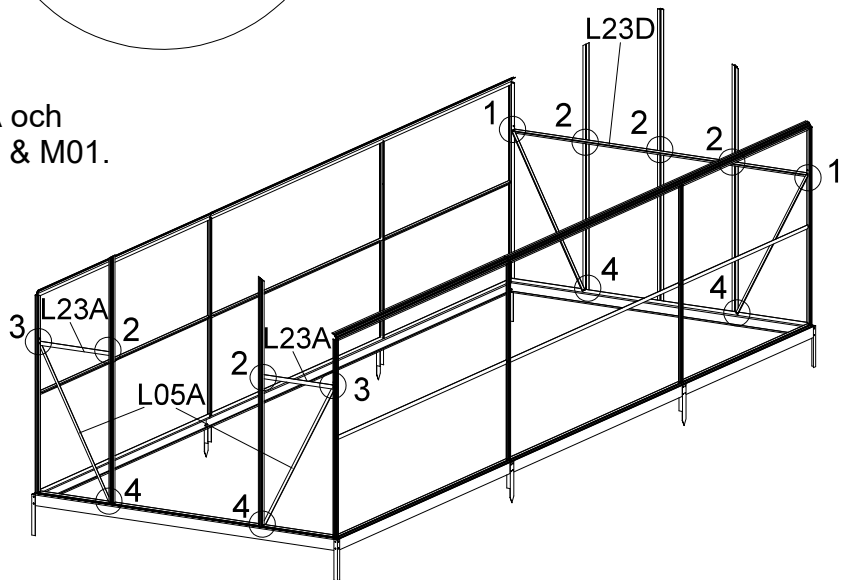
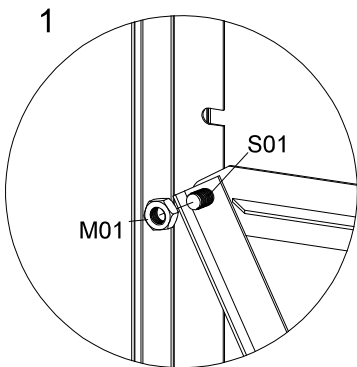
Montera ihop L02C & L02D med tröskeln L10; L02E, L02F och L02G med tröskeln L08D, använd S01 & M01.

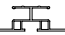





För in 2 x S01 i L02G bultkanal.

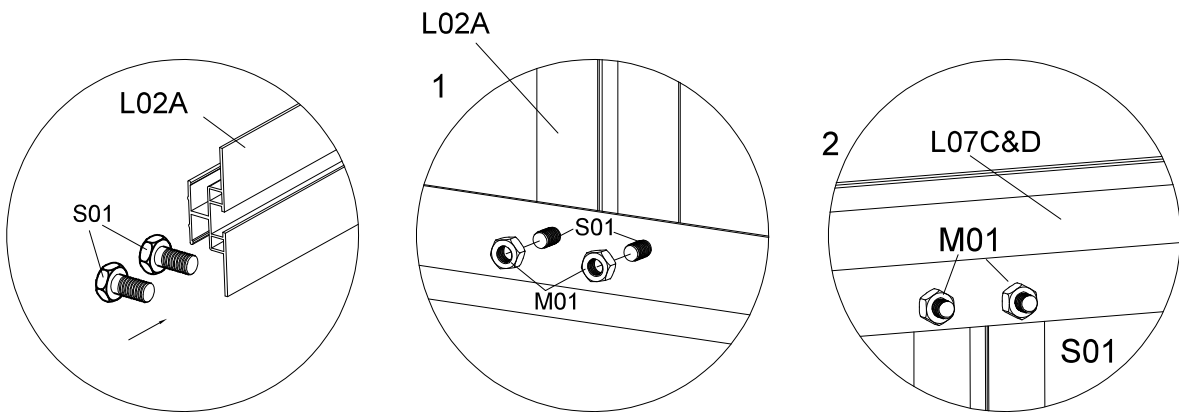
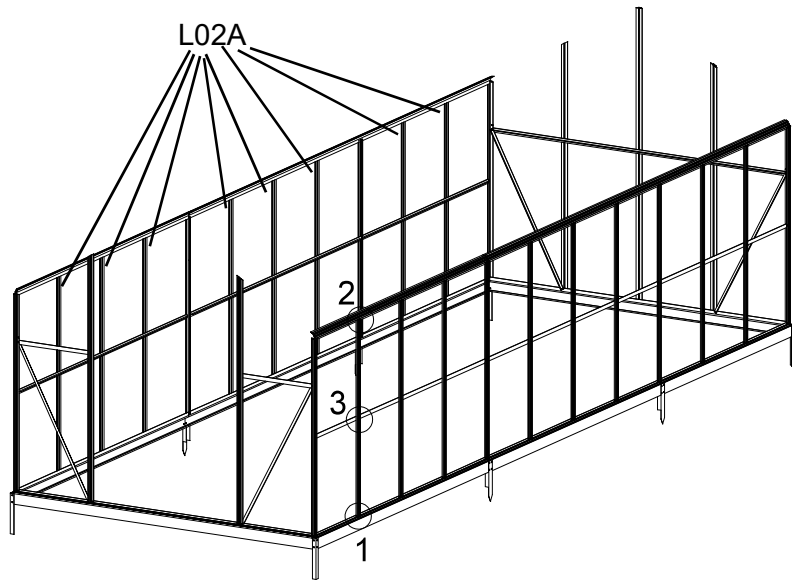


Montera stagen 4 x L05A, 2 x L23A och 1 x L23D enligt nedan, använd S01 & M01.

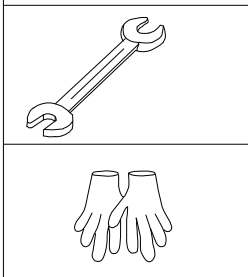
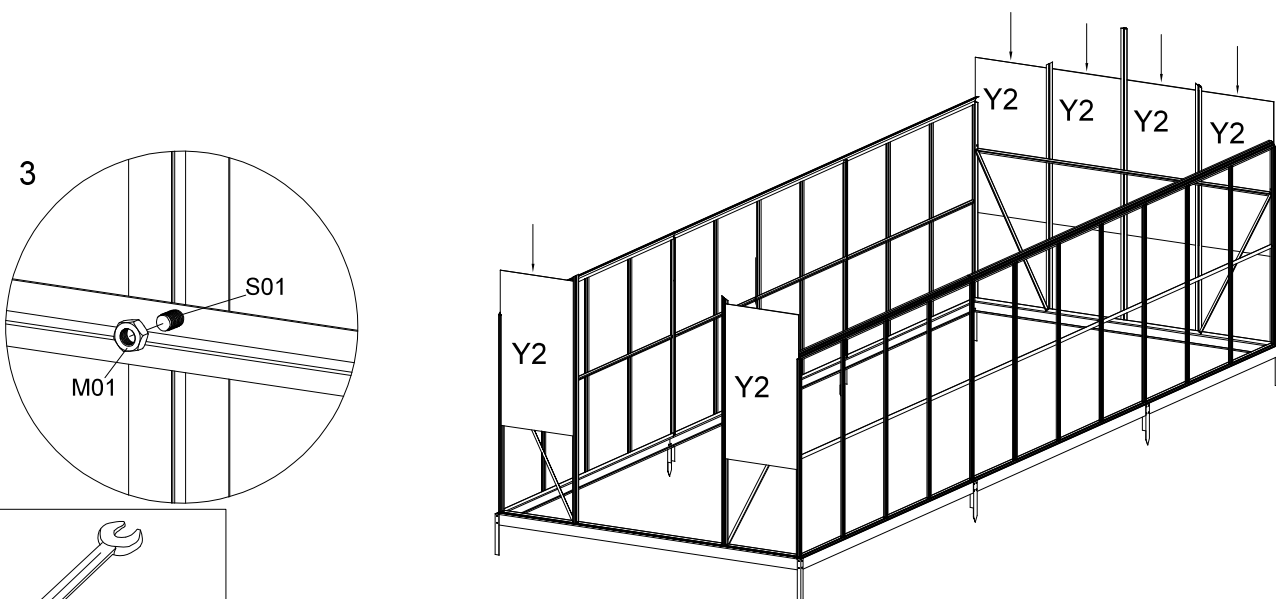


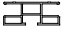

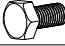

DEL	NR.	ST.
	L02A	16
	Y2	6
	S01 M6X12	96
	M01 M6	80

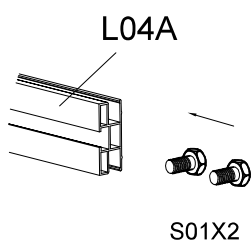
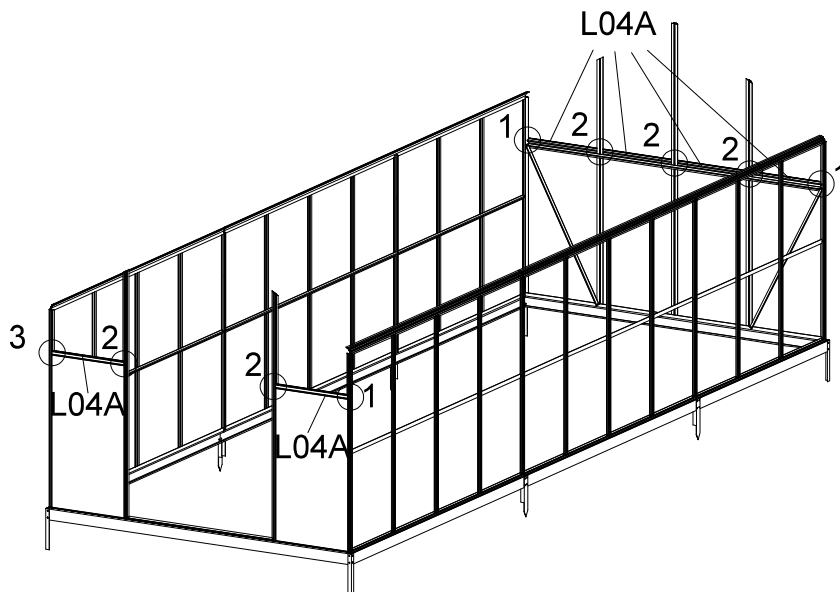
Montera L02A (16 st.) med L08C/ L08D och L07C/ L07D, använd S01 & M01



För in 2 bultar (S01) i vardera L02A bultkanal. Den ena fixerar L23D, den andra används senare för att fixera L05B.

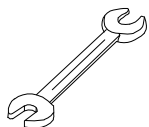
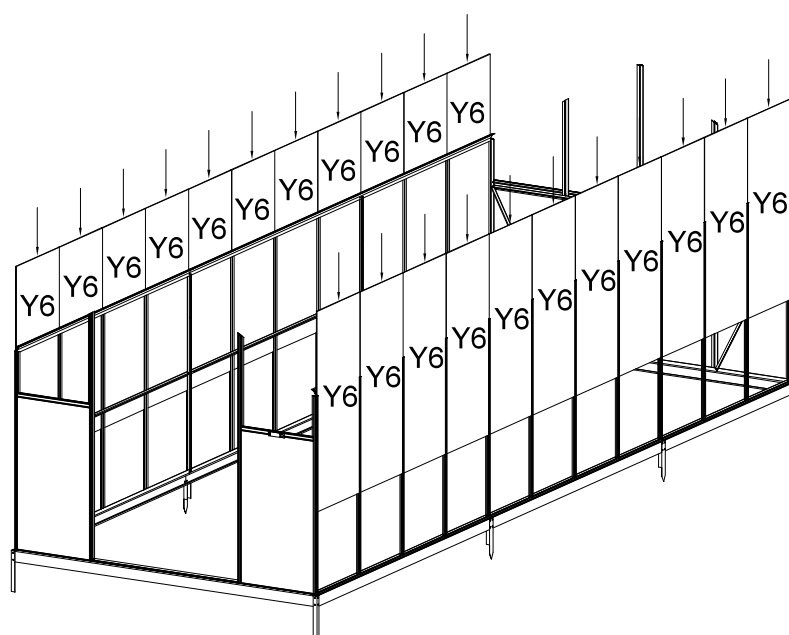
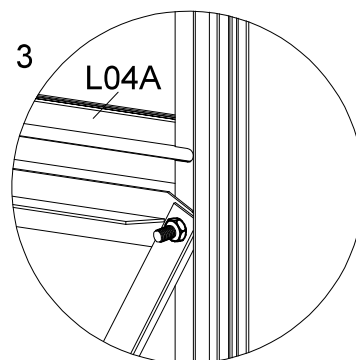
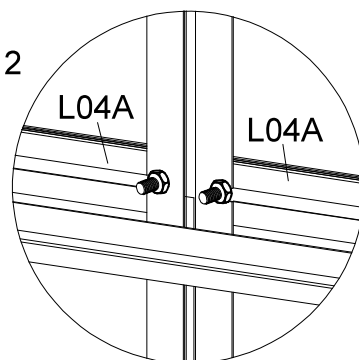
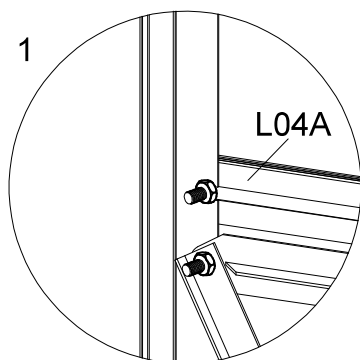


DEL	NR.	ST.
	L04A	6
	Y6	22
	S01 M6X12	12
	M01 M6	12

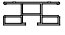











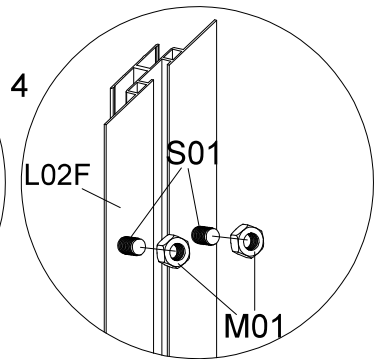
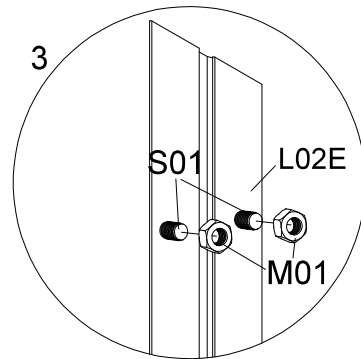
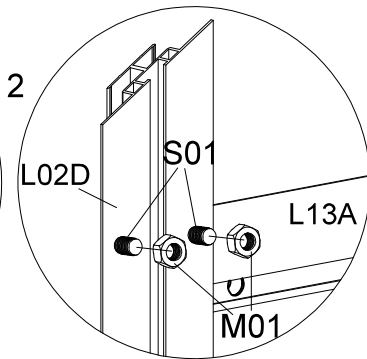
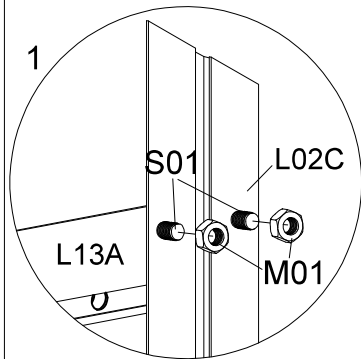
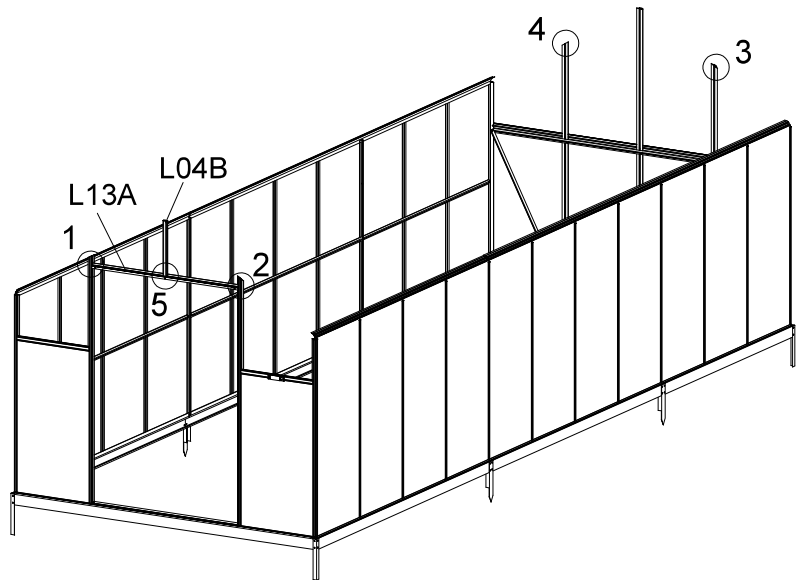
S01X2

Montera stag L04A (6 st.) enligt ovan, använd S01 & M01.



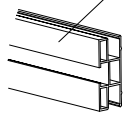
För ner fönsterskivorna Y6 på plats.

DEL	NR.	ST.
	L04B	1
	L13A	1
	S01 M6X12	10
	M01 M6	9
	Y1	2
	Y3	1
	Y4	2
	Y5	1
	Y8	1
	Y13	1

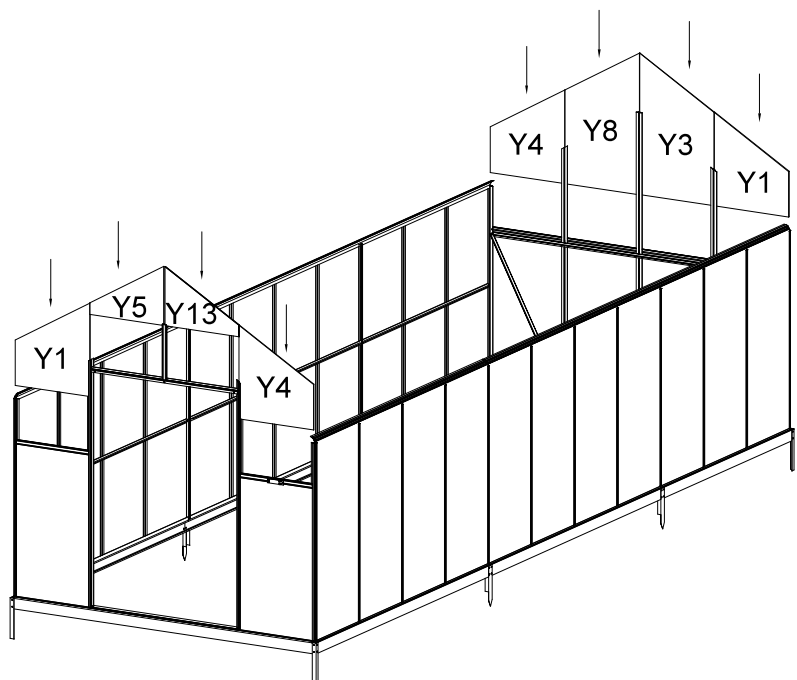
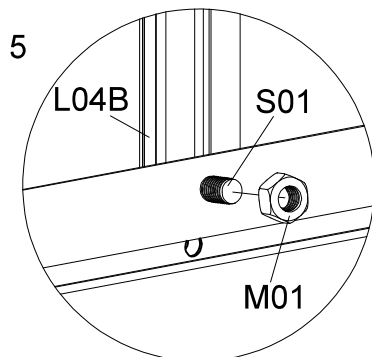


L04B Montera ihop L13A med L02C & L02D, använd S01 & M01.

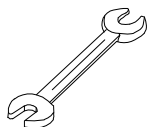
Förmontera bultarna S01 & M01 med L02E & L02F.

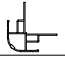
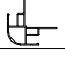


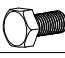



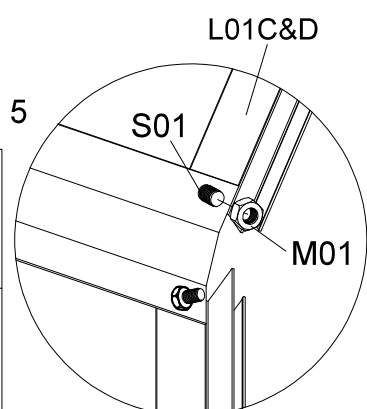
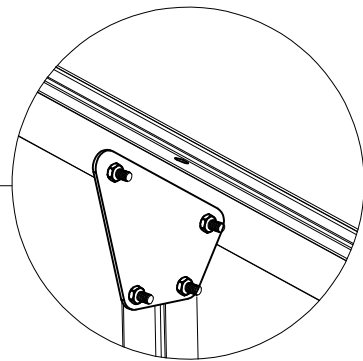
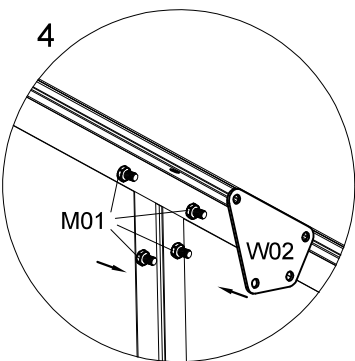
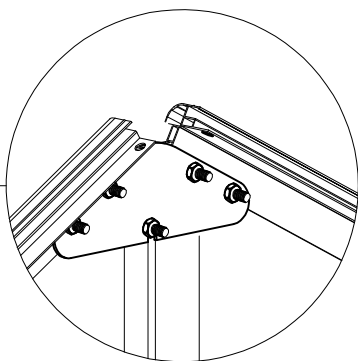
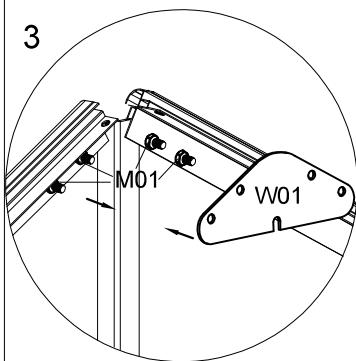
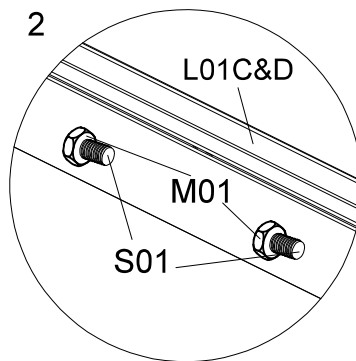
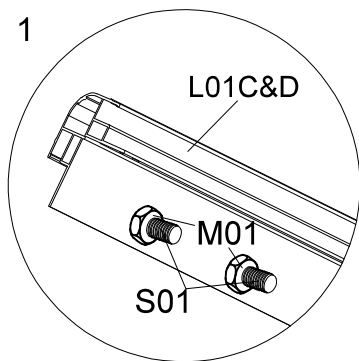
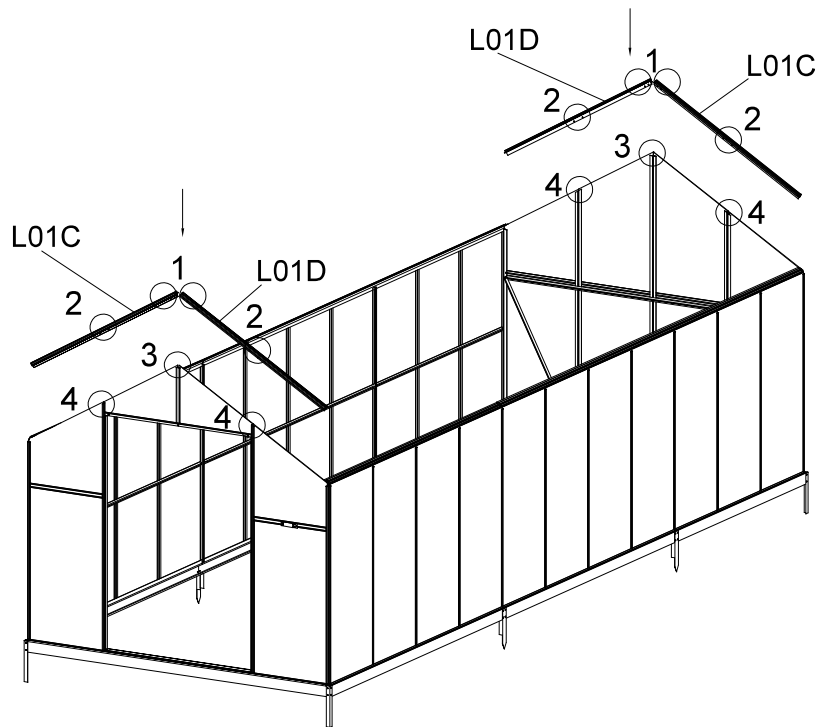
För in 2 x S01 i kanalen på L04B.
S01X2



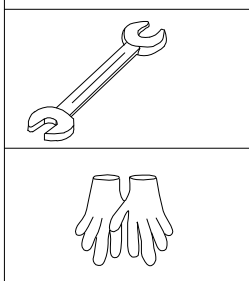
För ner fönsterskivorna Y1, Y3, Y4, Y5, Y8 och Y13 på plats.

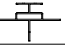
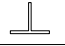

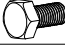



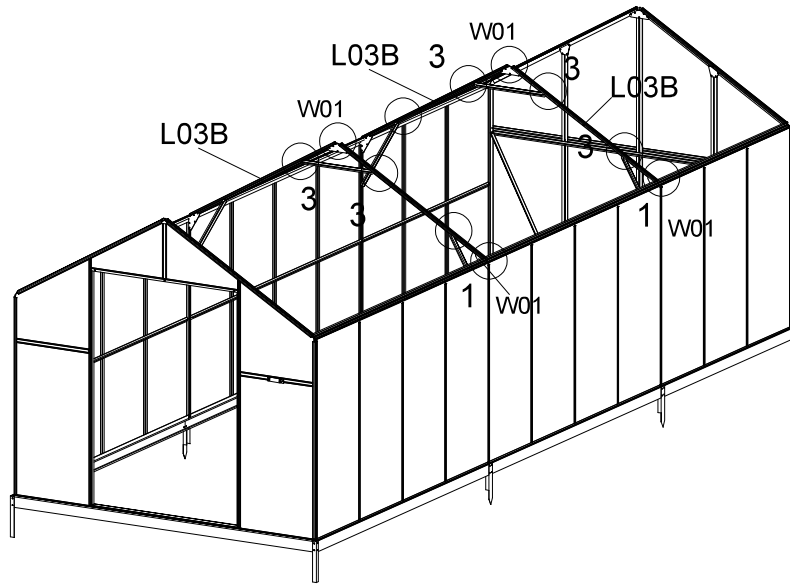
DEL	NR.	ST.
	L01C	2
	L01D	2
	W01	2
	W02	4
	S01 M6X12	20
	M01 M6	22



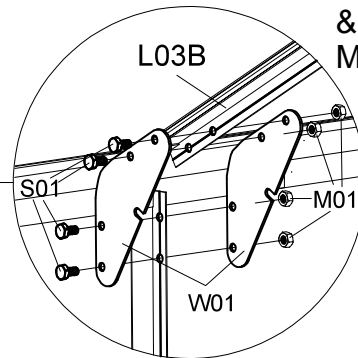
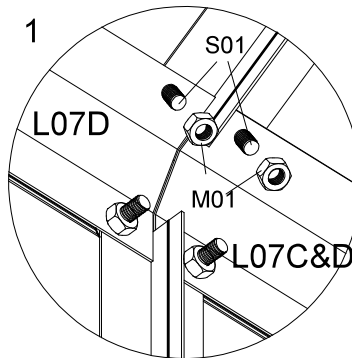
1. Förmontera S01 & M01 i L01C och L01D innan du monterar ihop dem med L01A/L01B. Se bild 1 & 2.
2. Bulta ihop L01C och L01D med plattan W01 med hjälp av de förmonterade S01 & M01. Montera sen ihop dem med L04B och L02G, använd S01 & M01.
3. Montera ihop L01C & L01D med L02C & L02D/L02E & L02F med plattan W02 med hjälp av de förmonterade S01 och M01, se ovan.
4. Montera ihop L01C & L01D med L01A & L01B, använd S01 & M01.



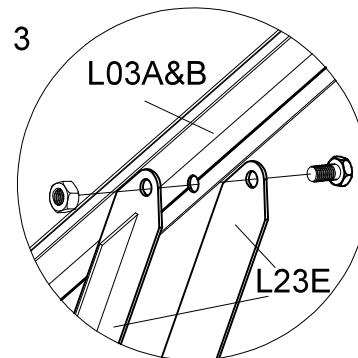
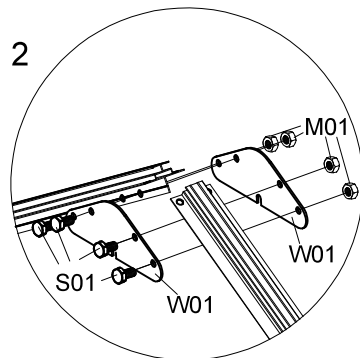
DEL	NR.	ST.
	L03B	4
	L23E	12
	W01	12
	S01 M6X12	44
	M01 M6	44



Montera ihop fönsterbågarna L03B (4 st.) med takkanterna och kantprofilerna, använd S01 & M01.

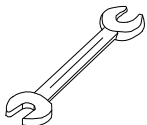




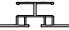


Montera ihop plattorna W01 (2 st.) med L03A & L03B, använd S01 & M01.



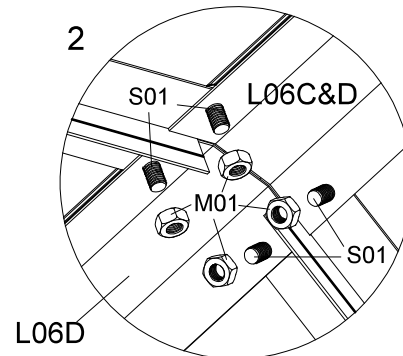
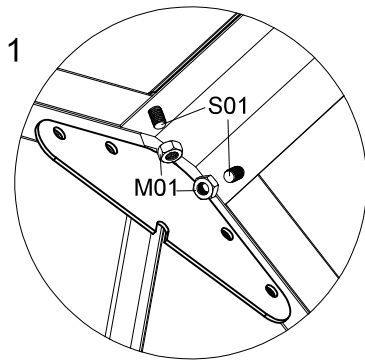
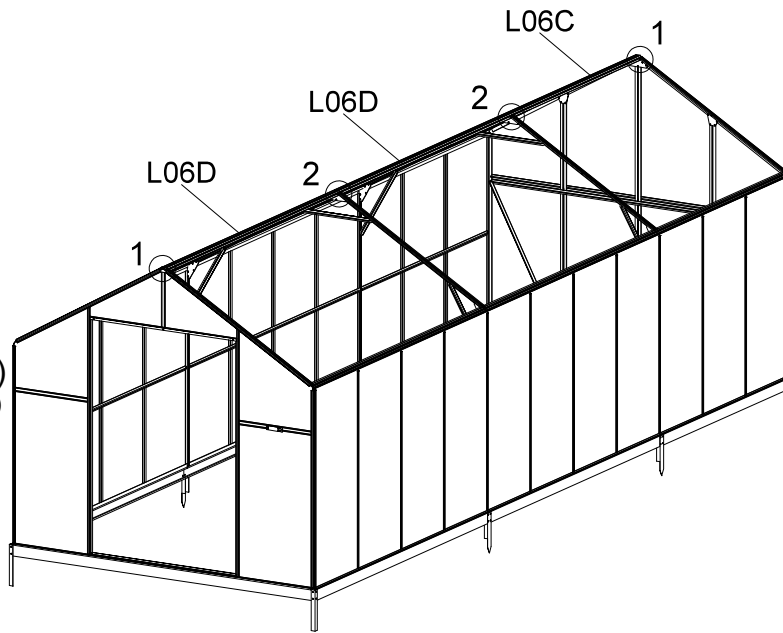
Montera ihop plattorna W01 (2 st.) med L03B (2 st.), använd S01 & M01.

Montera ihop L23E (12 st.) med L03A och L03B, använd S01 & M01.

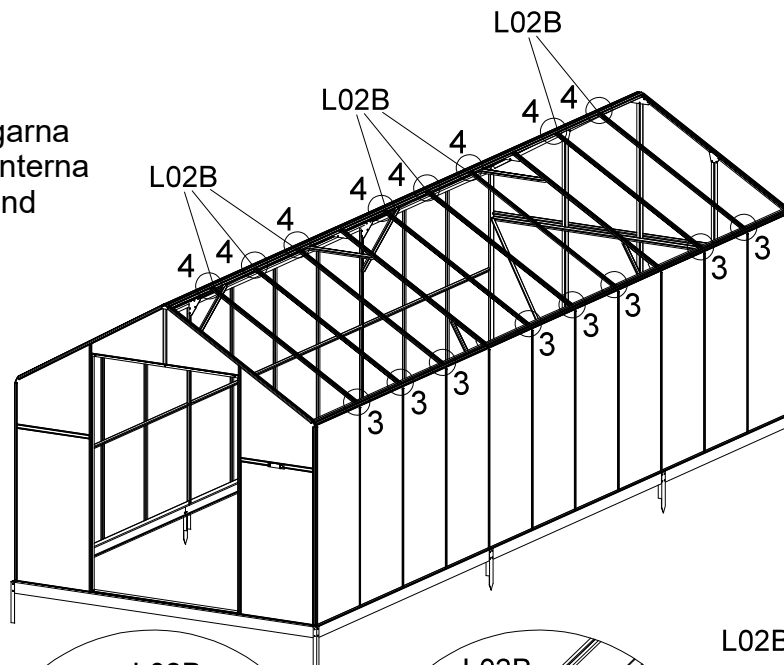


DEL	NR.	ST.
	L06C	1
	L06D	2
	L02B	16
	S01 M6X12	124
	M01 M6	76

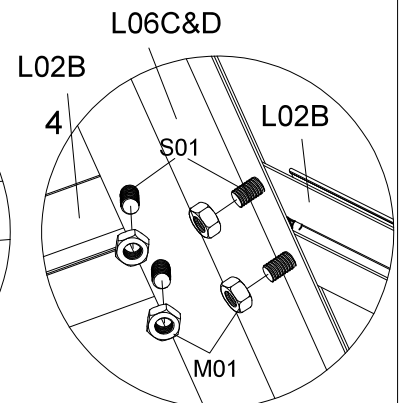
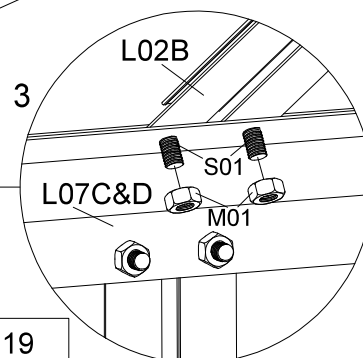
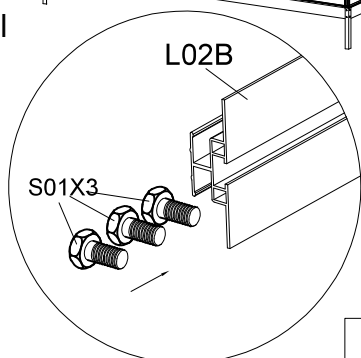
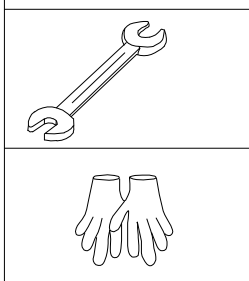
Bulta ihop kanterna L06C (1 st.) & L06D (2 st.) med L01C, L01D och L03B, använd S01 & M01.










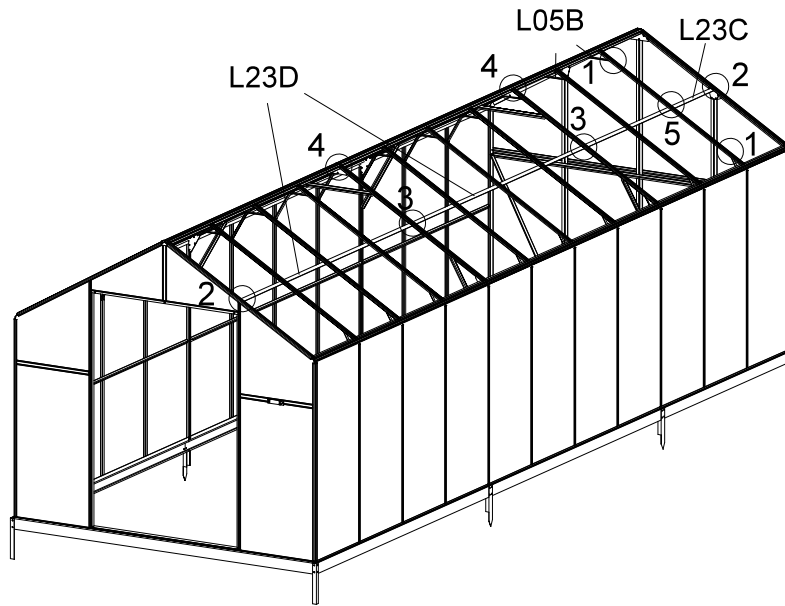
Montera ihop fönsterbågarna L02B (16 st.) med takkanterna och kantprofilerna, använd S01 & M01.



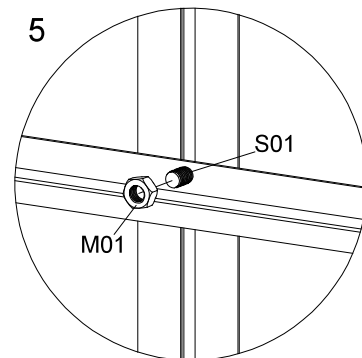
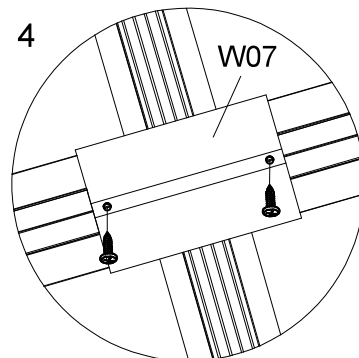
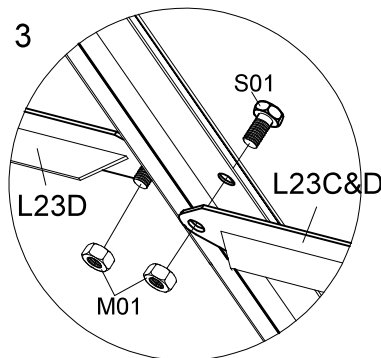
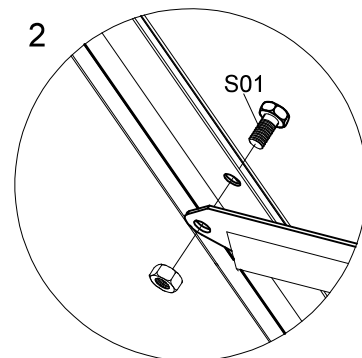
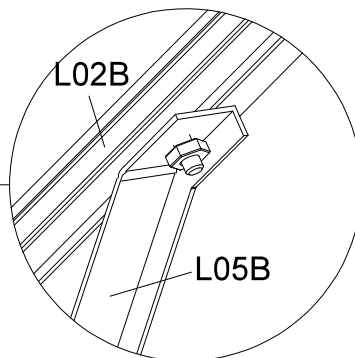
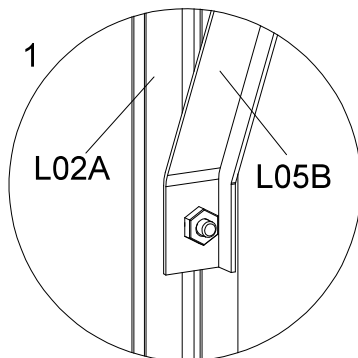
För in 3 x bult (S01) i vardera L02B-bultkanal för senare användning.



DEL	NR.	ST.
	L23C	2
	L23D	4
	L05B	24
	W07	2
	S01 M6X12	12
	M01 M6	76
	Z04 M4.2X16	4



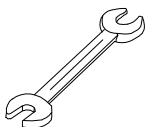
Bulta ihop L05B (24 st.) med L02A & L02B med hjälp av den S01 bult du placerade i bultkanalen tidigare.










Bulta ihop L23C/L23D med L01C/L01D & L03B, använd S01 & M01.

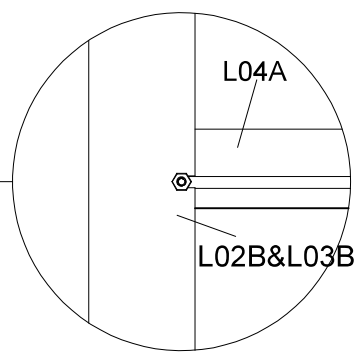
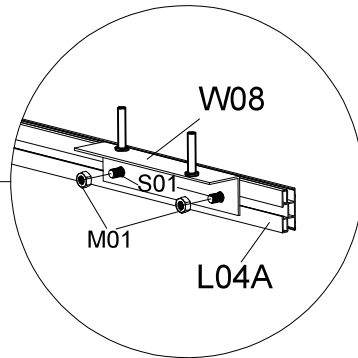
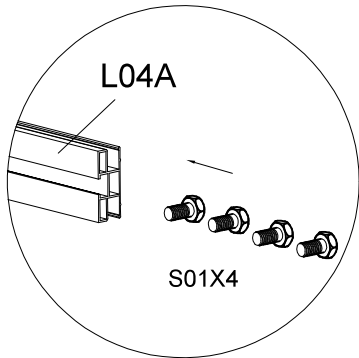
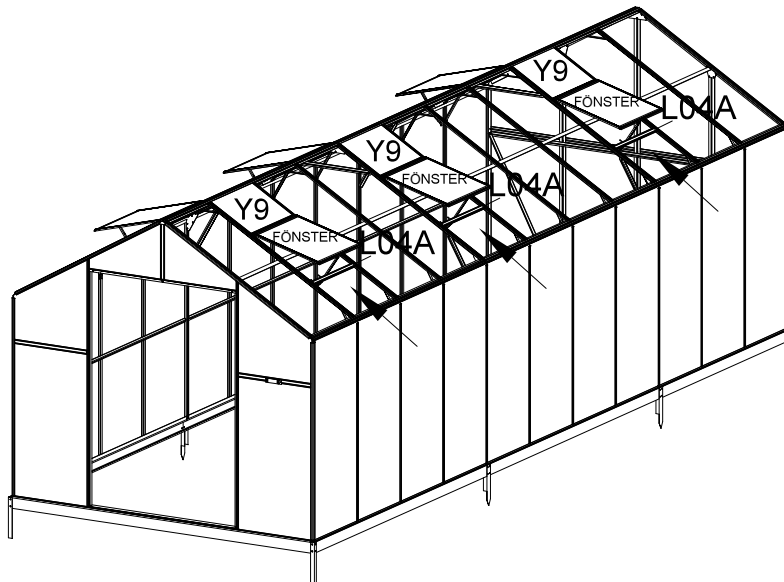
Montera ihop W07 med L06C/ L06D från utsidan med själv-gängande skruvar Z04, använd en elskruvdragare.

Bulta ihop L23C/L23D med L02B med hjälp av den S01-bult du placerade i bultkanalen tidigare.

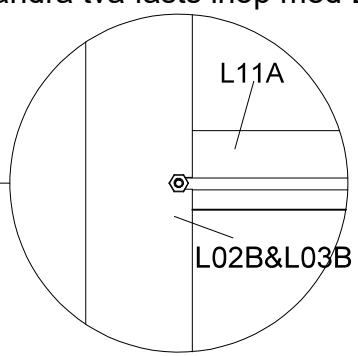
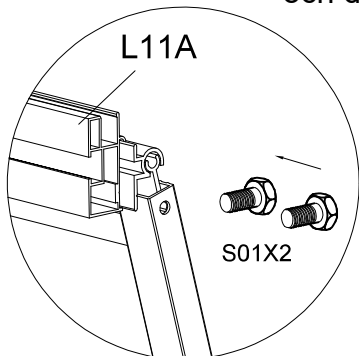


DEL	NR.	ST.
	L04A	6
	W08	6
	FÖNSTER	6
	Y7	16
	Y9	12
	S01	36
	M6X12	
	M01	36
	M6	

För först ner glasskivan Y9 i kanalen på L02B/L03B.

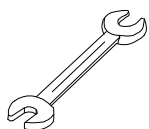
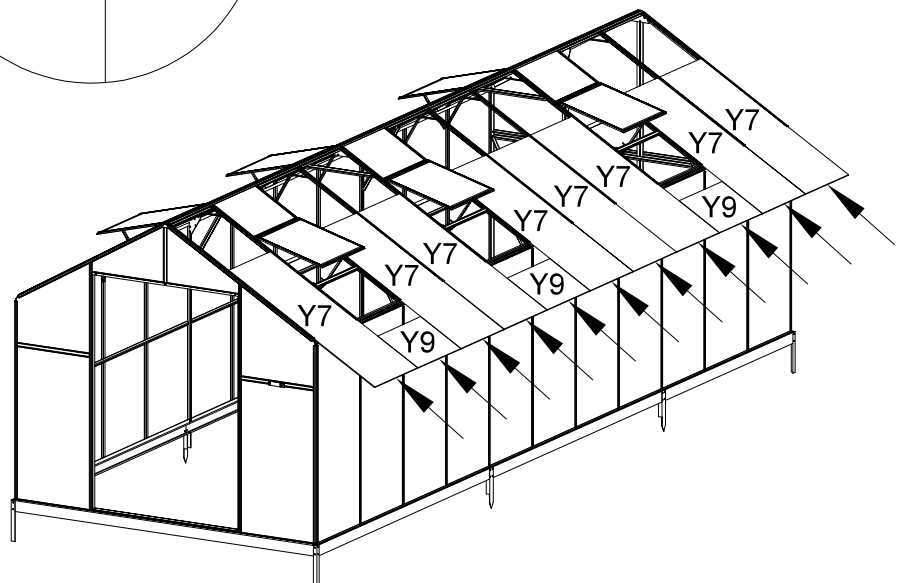





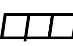
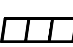




För in 4 bultar (S01) i vardera L04A bultkanal. Två fästs ihop med W08 och de andra två fästs ihop med L02B/L03B.



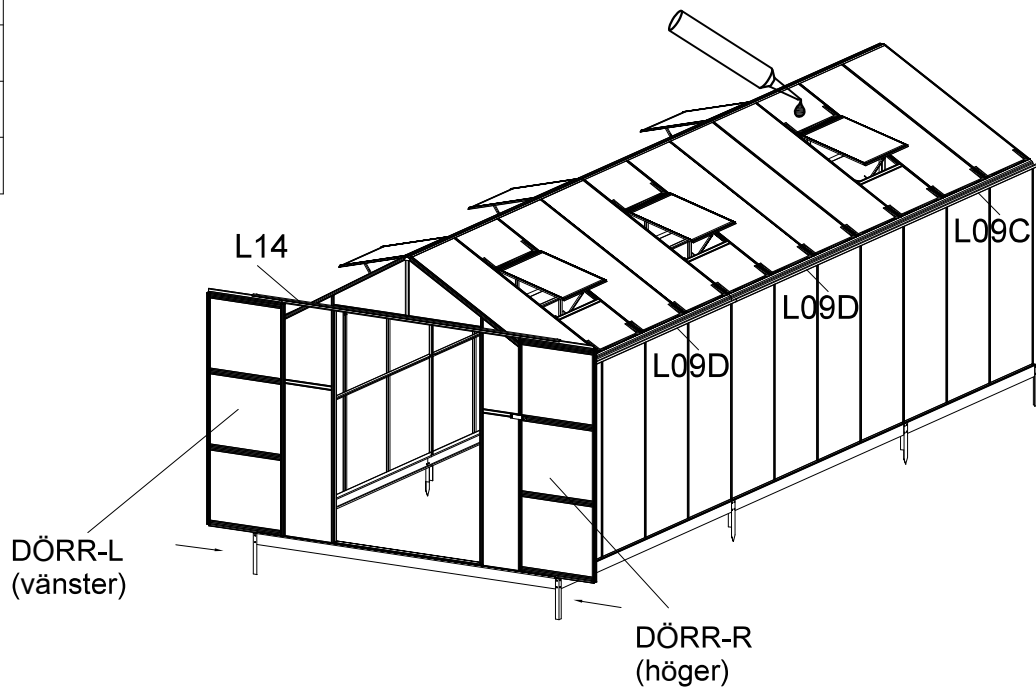
För ner fönsterskivorna på plats.

För in 2 x bultar (S01) i vardera L11A och bulta samman med L02B/L03B, använd S01 & M01.



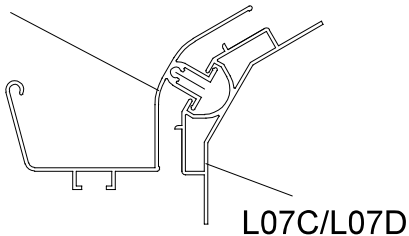
DEL	NR.	ST.
	L09C	2
	L09D	4
	L14	1
	DÖRR-R	1
	DÖRR-L	1
	W011	4
	S01 M6X12	10
	S02 M6X20	3
	M01 M6	11

När skivorna och fönsterna är på plats, sätter du lite silikonfog runt dem för att undvika vattenläckage.

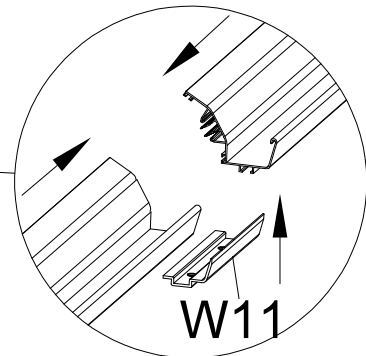
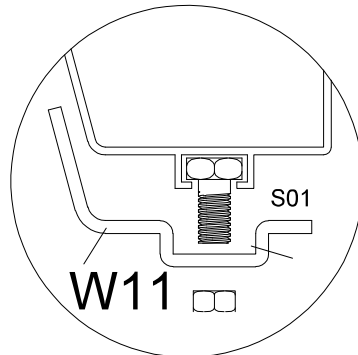
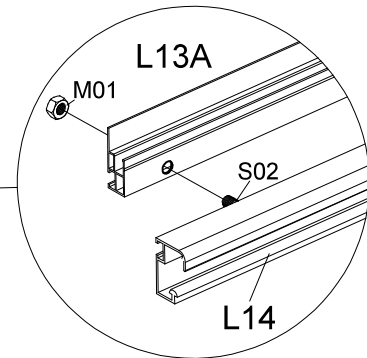
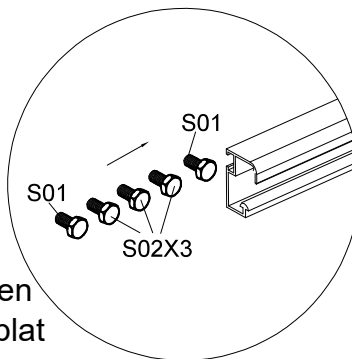


För in 5 x bultar (2 x S01 och 3 x S02) i L14 bultkanal. Bulta ihop L14 med L13A, använd S02 & M01.

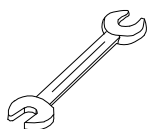
L09C/L09D





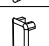

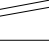

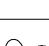







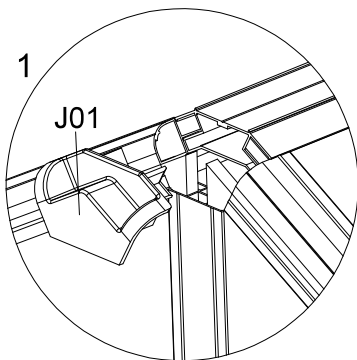
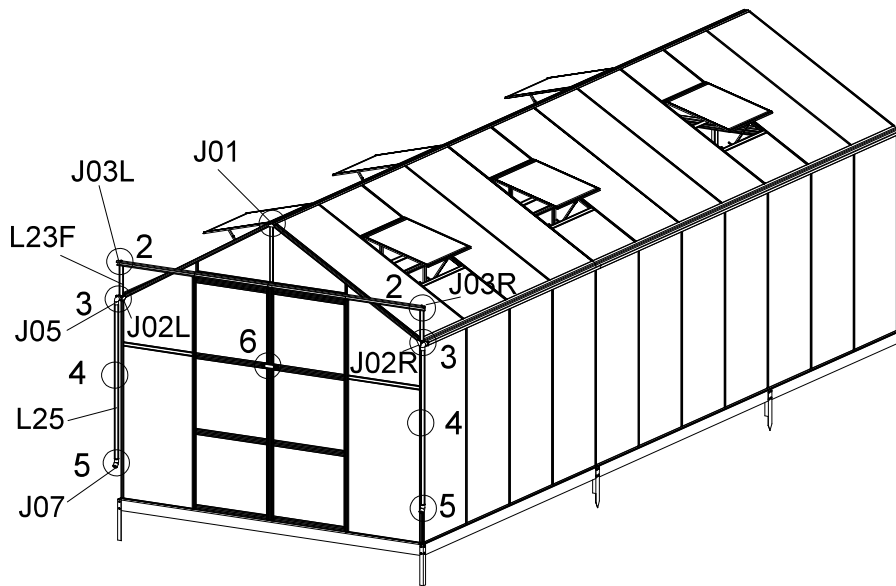
När skivorna är fullständigt införda, monterar du hänggränsprofilen L09C/L09D. Banka den försiktigt på plat med en gummihammare.



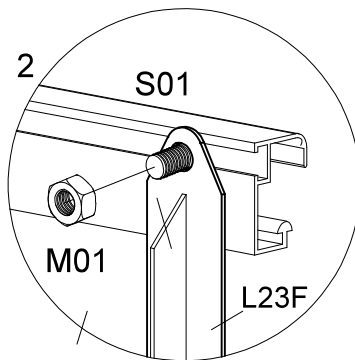
För in 1 x S01 i bultkanalen på respektive L09C/L09D, fäst ihop W11 med L09C/L09D, använd S01 & M01.



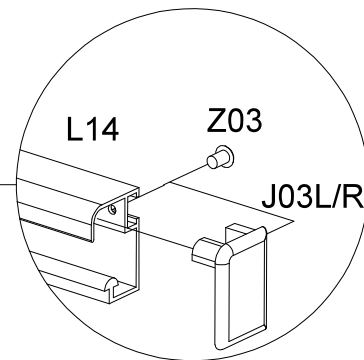
DEL	NR.	ST.
	L23F	2
	J01	2
	J02R	2
	J02L	2
	J03R	1
	J03L	1
	J05	4
	L25	4
	J07	4
	J08	4
	Z04 M4.2X16	4
	Z02 Ø4X16D	8
	Z03 Ø4X10	2
	M01 M6	2



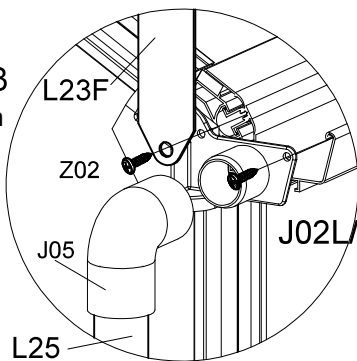
1
Montera fast täcksyddnen J01 i kantprofilen



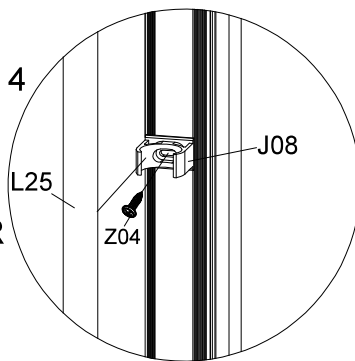
2
Montera den ena änden av L23F (2 st.) i L14 och den andra änden i L09C/L09D med hjälp av J02L/R och den S01 som förmonterats samt M01.



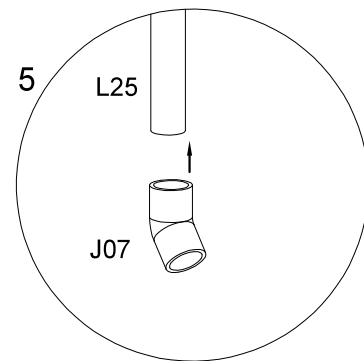
3
Montera fast täcksyddnen (J03L/R) försiktigt med Z03.



4
Montera fast täcksyddnen (J02L/R) försiktigt med Z02. Var noga med att skruva i skruvarna rakt och i korrekt position (se detaljritningarna).



5
Borra ett hål med diameter ca 3 mm i L01A/L01B 700 mm från nederkanten. Fäst J08 rörsvep med Z04 skruvar och tryck sen in L23 stuprör i J08 rörsvep.



6
Om du vill slippa läckage, så limmar du när du sätter på utkastarna (ingår inte).

