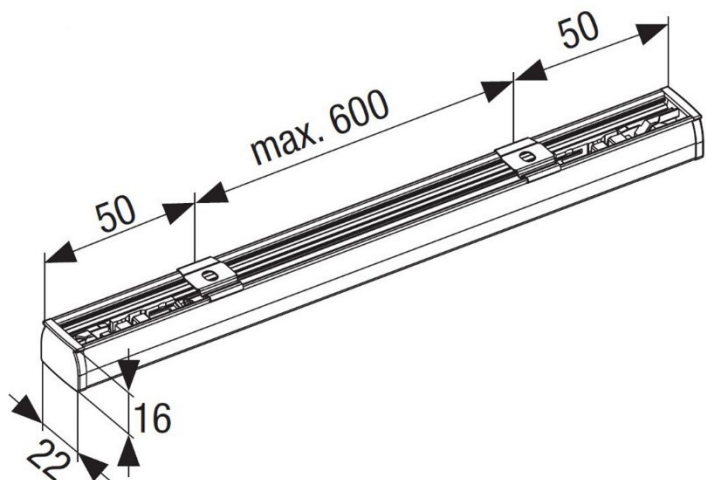


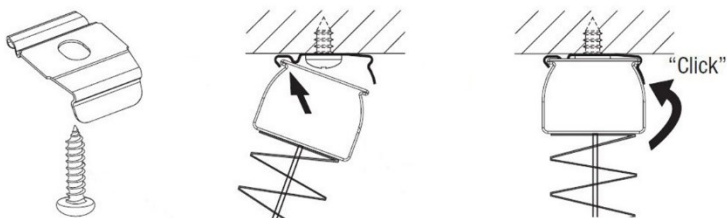
Montering

Montera klipset 50mm från varje kant och max 600mm mellan varandra



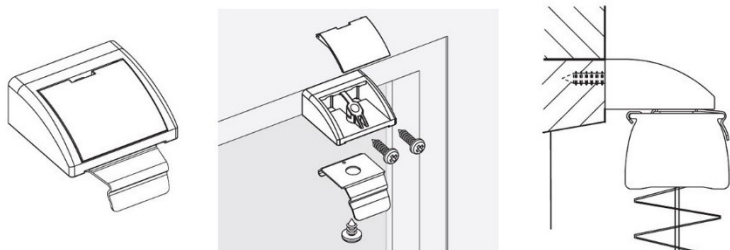
Takmontage med clips

Placera profilen mot bakkanten av klipset och tryck upp profilen tills den klickar in



Väggmontage med clips

Skruva fast konsolen på väggen och sätt dit locket. Snäpp in plissén enligt ovan



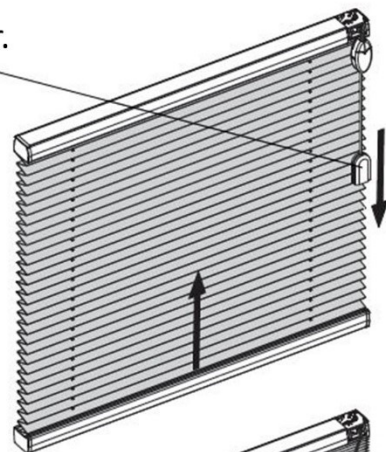
Nedmontering av plissén

Tryck tillbaka flärpen med hjälp av en platt skruvmejsel

Manövrering

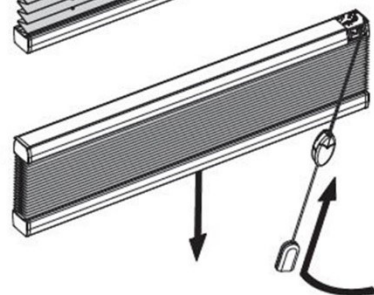
Dra upp plissén:

Dra i tofsen som sitter på snöret rakt ner. När du släpper snöret så stannar plissén i önskat läge



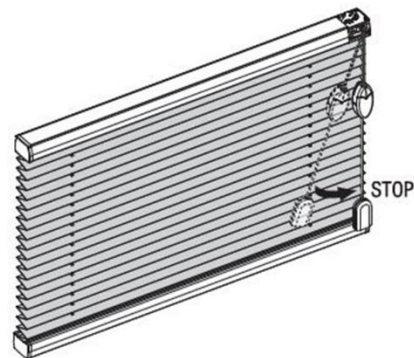
Dra ned plissén:

Dra tofsen åt sidan och följ med linan uppåt (enl. bild)



Stoppa plissén:

För tofsen till vertikalt läge och släpp den



Barnsäkerhet

Använd de bifogade
linsamlare enligt bilden
nedan

SE

! VARNING !

- Små barn kan strypas i linor som är i en sluten slinga.
Dom kan även svepa snören runt sin hals.
- För att undvika kvävning och intrasslande håll snören/kedjor utom räckhåll för unga barn
- Flytta sängar, spjällsängar och möbler från snören/kulkedjor av solskyddsprodukter
- Knyt aldrig aldrig linor ihop. Se till så att linor inte snurrar ihop sig och skapar en slinga
- Installera och använd det inkluderade säkerhets tillbehöret enligt instruktionen för att reducera risken för sådan olycka



Enligt lagen EN 13120

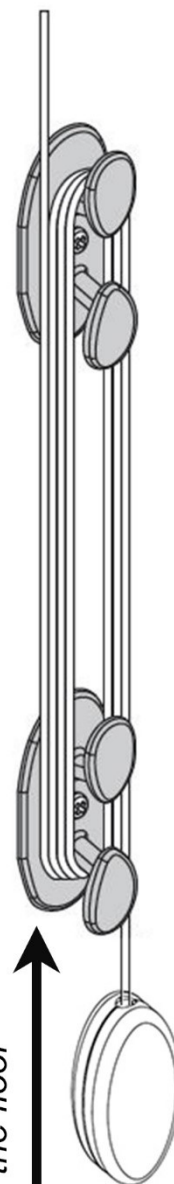
UK

! WARNING !

- Young children can strangle in the loop of pull cords, tapes and cords that operate window coverings.
They can also wrap cords around their necks.
- To avoid strangulation and entanglement, keep cords out of reach of young children.
- Move beds, cots and furniture away from window covering cords.
- Do not tie cords together.
Make sure cords do not twist and create a loop.
- Install and use the included safety devices according to the installation instructions on these device to reduce possibility of such an accident.



According to EN 13120



Minst 150cm från golvet
Minimum 150cm from the floor