

Material och teknik

Nivitos blandare är gjorda i rostfritt stål som är ett elegant och modernt material med absolut högsta kvalitet, rostfria blandare blir därför det ultimata valet i ett svenskt kök. Processen att framställa rostfritt stål är den mest avancerade på marknaden. Vår kvalitetssäkring är noga framtagna in i det minsta detalj. Vi använder den senaste teknologin inom både funktionellt och miljö.

Miljö och hälsa

Nivitos blandare är ett föredöme för miljön. Rostfria blandare är hygieniskt sett det ultimata valet i ditt kök. Du finner rostfritt stål i alla typer av metallprodukter som har direkt kontakt med livsmedel, så som bestick och andra typer av köksrelaterade produkter. Rostfritt stål är dessutom ett återvinningsbart material. Traditionella blandare gjorda i mässing innehåller bly vilket innebär att mässing aldrig används till köksrelaterade produkter. För oss svenskar som dricker vårt kranvatten bör vi därför inte heller använda mässing i våra blandare av rena hälsosjäl. Detta innebär att genom att välja en rostfri blandare jämfört med en kromad mässings blandare slipper man få i sig den mängd bly som är giftigt.

Skötsel & råd

Rengöring och underhåll

För att bevara utseende och hållbarhet av produkten, använd aldrig slipmedel, tvättvamp, saltsyra, ättiksyra eller ammoniak. För rengöring använder du lämpligen en fuktig trasa och vanligt rengöringsmedel. Användningen av icke-rekommenderade poleringsprodukter, kan skada yt skiktet. Tänk på att felaktig hantering eller rengöring kan skada ytan och därmed upphör garantin att gälla. Vatten innehåller kalk och andra mineraler som deponeras efter det att vattnet har avdunstat. Du kan förhindra att avlagringar bildas genom att alltid torka av armaturerna efter användning.

Rengöring av strålsamlare och blandarutlopp

Skruva loss strålsamlaren emellanåt och gör ren insatsen från vattenföreningar. Är insatsen förkalkad tvättas den i ättikslösning.

Byte av keramisk insats

- Stäng av vattnet till blandaren.
- Ta först isär blandarens spak genom att skruva ur låsskruven på undersidan av spaken.
- Lyft bort täckbricka och skruva av fästnippeln.
- Plocka bort keramiska insatsen ur blandarhuset.
- Torka ur blandarhuset och putsa bort ev avlagringar. Det skall vara rent och torrt.
- Montera ny insatsen i omvänd ordning, observera att den ska passas in i de två hålen i botten.
- Viktigt att fästnippeln återmonteras med rätt tryck 10Nm.
- Öppna avstängningskranen.

Byte av diskmaskinavstängning

- Stäng av vattnet till blandaren.
- Ta först isär diskmaskinens spak på blandaren genom att skruva ur låsskruven på undersidan av spaken.
- Plocka bort keramiska insatsen ur blandarhuset.
- Torka ur blandarhuset och putsa bort ev avlagringar. Det skall vara rent och torrt.
- Montera ny insatsen i omvänd ordning, observera att den ska passas in i de två hålen i botten.
- Öppna avstängningskranen.

Vid frysrisk

Om blandare utsätts för minusgrader (t. ex. i fritidshus som står uppvärmt vintertid) finns det risk för sönderfrysning. Demontera blandaren och förvara den i uppvärmt utrymme. Eller demontera vitala delar och se till att få ur allt vatten ur delar och blandarhus.

Innan användning

Vi rekommenderar att du anlitar professionell VVS-installatör.

OBS! Vid installation måste ledningarna fram till blandarna renspolas, innan blandaren monteras.

OBS! Vid koppling av anslutningsslang (Soft PEX®) ska matarledningens anslutningskoppling vara avstängd.

Garanti

10 års garanti. Garantin gäller i 10 år från inköpsdatum. Blandaren ska vara monterad och använd på ett korrekt sätt. Röridragning och installation ska vara fackmannamässig utförande och överensstämma med boverkets byggregler. Garantin omfattar inte normalt slitage, frysskador, vattenskador och funktionstfel som uppstår genom orenheter i vattnet. Reservdelar såsom handtag, pip, blandarhus 10 års garanti. Resterande insatser såsom perlator, keramisk insats, packning, softpex slangar är det 5 års garanti.

Teknisk specifikation

Arbetstryck: 50 - 1000 kPa
Testtryck max 1600 kPa
Flöde vid 300 kPa: 0,333 l/s
Varmvattenanslutning: max. 80°C
Ljudklass: 1
Mjukstängande keramisk tätning
Med Soft PEX® anslutningar
Längd anslutningsrör: 400 mm
Hålltagning Ø30-35 mm

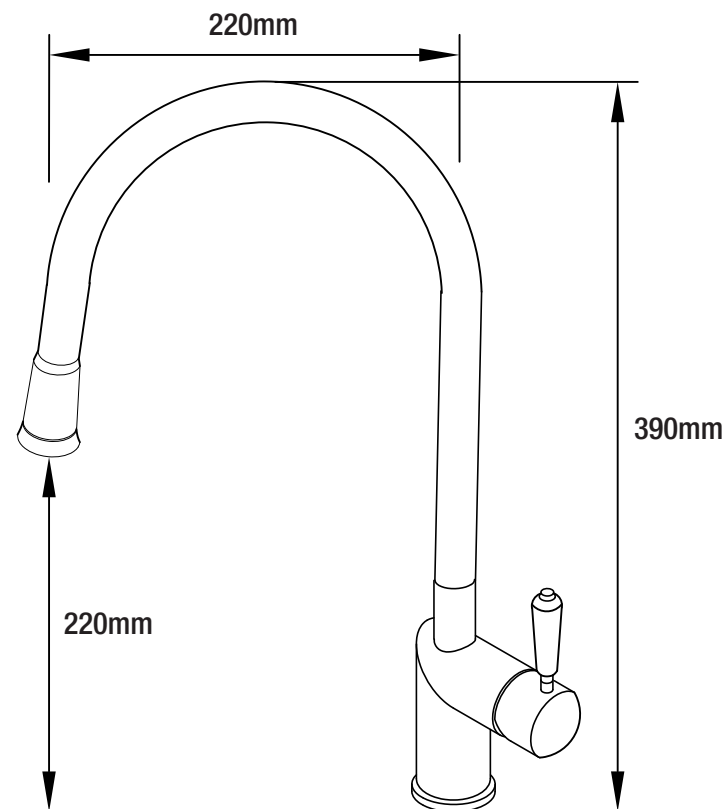
nivito™ | Instruktionsmanual

Rostfritt stål - köksblandare

Classic

CL-200
Borstad

CL-210
Polerad



nivito™

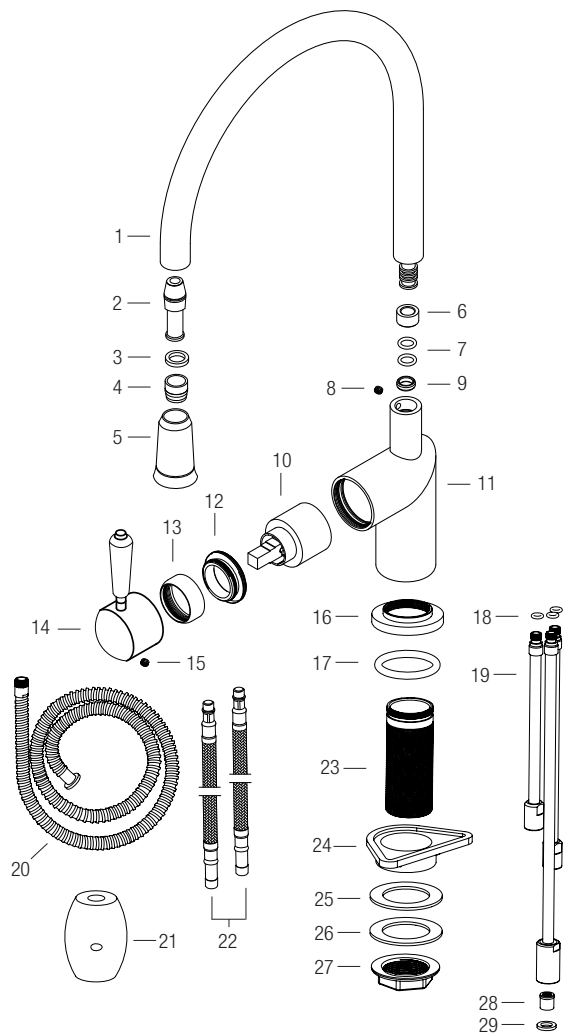
Nordic Business Solution AB Tfn 08-400 254 30

Sveavägen 140 BV www.nivito.se

113 50 STOCKHOLM info@nivito.se



Med reservation för eventuella ändringar.



Blandarens delar

Nr:	Namn:
1.	Pip
2.	Slangfäste
3.	O-ring
4.	Perlator
5.	Munstycke
6.	Packning
7.	O-ring
8.	M5 skruv
9.	Packning
10.	Keramisk insats
11.	Blandar hus
12.	Fästnippel
13.	Täckbricka
14.	Spak
15.	M5 skruv
16.	Täckbricka
17.	O-ring
18.	O-ring
19.	Anslutningsrör
20.	Duschslang
21.	Vikt
22.	Soft PEX® x 2
23.	Monteringskruv
24.	Stödbricka
25.	Monteringspackning
26.	Monteringsplatta
27.	Monteringsmutter
28.	Packning
29.	O-ring

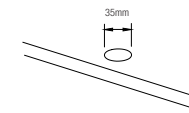
Innan användning

Vi rekommenderar att du anlitar professionell VVS-installatör.

OBS! Vid installation måste ledningarna fram till blandarna rensas, innan blandaren monteras.

OBS! Vid koppling av anslutnings slang (Soft PEX-slang) ska matarledningens anslutningskoppling vara avstängd.

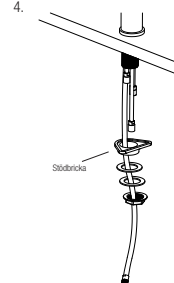
1.



Håltagningsmättet för bänkskiva är 35 mm.

Stäng av huvudkranen.

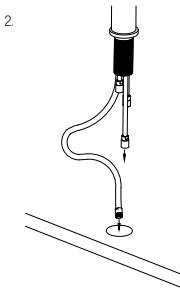
4.



Stödbricka, monteringspackning, monteringsplatta och mutter träs över monteringskruven och anslutningsrören. Detaljerna hålls på plats medan muttern dras åt för hand.

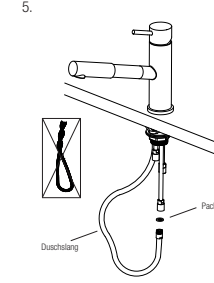
Efterdragning görs med lämpligt verktyg tills ett stabilt montage erhålls.

2.



Blandaren med de monterande slangarna och monteringskruven sätts på plats tillsammans med täckbricka i bänkskivan.

5.

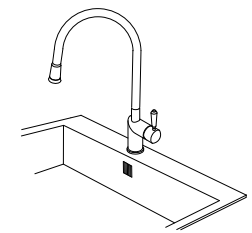


Anslut duschslangen till den längre anslutningsröret.

OBS! Glöm ej packning.

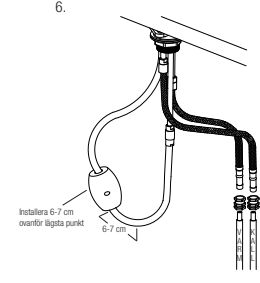
Vid placering av duschslangen: Se till att den hänger fritt och inte skruvar sig.

3.



Blandaren skall monteras så att greppet pekar åt höger.

6.



Anslutningsslangarna kopplas till matarledningen.

Blandaren ansluts med kallvattenledningen till höger och varmvattenledningen till vänster.