

## Monteringsanvisning (Svenska)

Köksblandare, 1-grepp med utdragbar pip.

## Monteringsanvisning (Norsk)

Kjøkkenarmatur med 1 grep og uttrekkbar tut.

## Asennusohjeet (Suomi)

Keittiöhana: yksiotehana, jossa on ulosvedettävä suihku.

## Installation Instructions (English)

Kitchen faucet, 1-grip with pull-out spout.

Tapwell AB  
Renstiernas gata 31  
SE-116 31 Stockholm Sweden

Phone +46 8 652 38 00  
Fax +46 8 651 38 01  
info@tapwell.se • www.tapwell.se

Tapwell AS  
Rolf Wikströms vei 15  
NO-0484 OSLO Norge

Phone +47 23051430  
Fax +47 23051431  
info@tapwell.no • www.tapwell.no

Tapwell Oy  
Muuntotie 1 (B3)  
01510 Vantaa Finland

Phone +358 9 42415900  
Fax +358 9 42415909  
info@tapwell.fi • www.tapwell.fi

Tapwell Europe  
Renstiernas gata 31  
SE-116 31 Stockholm Sweden

Phone +46 8 652 38 00  
Fax +46 8 651 38 01  
sales@tapwell.com • www.tapwell.com

## Svenska

Beskrivningen avser blandare med typbeteckning Arm185, 985 och Evo 185.

Blandarna enligt anvisningen är typgodkända enligt KIWA 854 och uppfyller kraven gällande återströmning enligt SS-EN 1717 och Säker Vatten kap. 4.3.2. utan behov av kompletterande åtgärder.

Blandarna är avsedda för högsta drifttryck 10 bar, högsta vattentemperatur +80° C och kan täthetsprovas med upp till 16 bar.

## Norsk

Beskrivningen henviser til blandedbatteri med typbetegnelse Arm185, 985 og Evo 185.

Blandebatteriene er i henhold til instruksjonene typegodkjent i samsvar med KIWA 854 og oppfyller kravene vedr. tilbakestrømning i henhold til SS-EN 1717 og Sikker vann, kap. 4.3.2. uten behov for kompletterende tiltak.

Blandebatteriene er ment for høyeste driftstrykk på 10 bar, høyeste vanntemperatur på +80 °C og kan lekkasjetestes med opptil 16 bar.

## Suomi

Kuvaus koskee hanoja, joiden tyyppimerkintä on Arm185, 985 ja Evo 185.

Ohjeiden hanat ovat KIWA 854 -tyyppihyväksytyjä ja täyttävät takaisinvirtausta koskevat vaatimukset standardin SS-EN 1717 ja ruotsalaisten vesiasennusvaatimusten (Säker Vatten) kappaleen 4.3.2. mukaisesti. Täydentäviä toimenpiteitä ei tarvita.

Hanojen suurin käyttöpainne on 10 baaria ja korkein veden lämpötila +80°C. Hanat voidaan tiiviystestata 16 baariin saakka.

## English

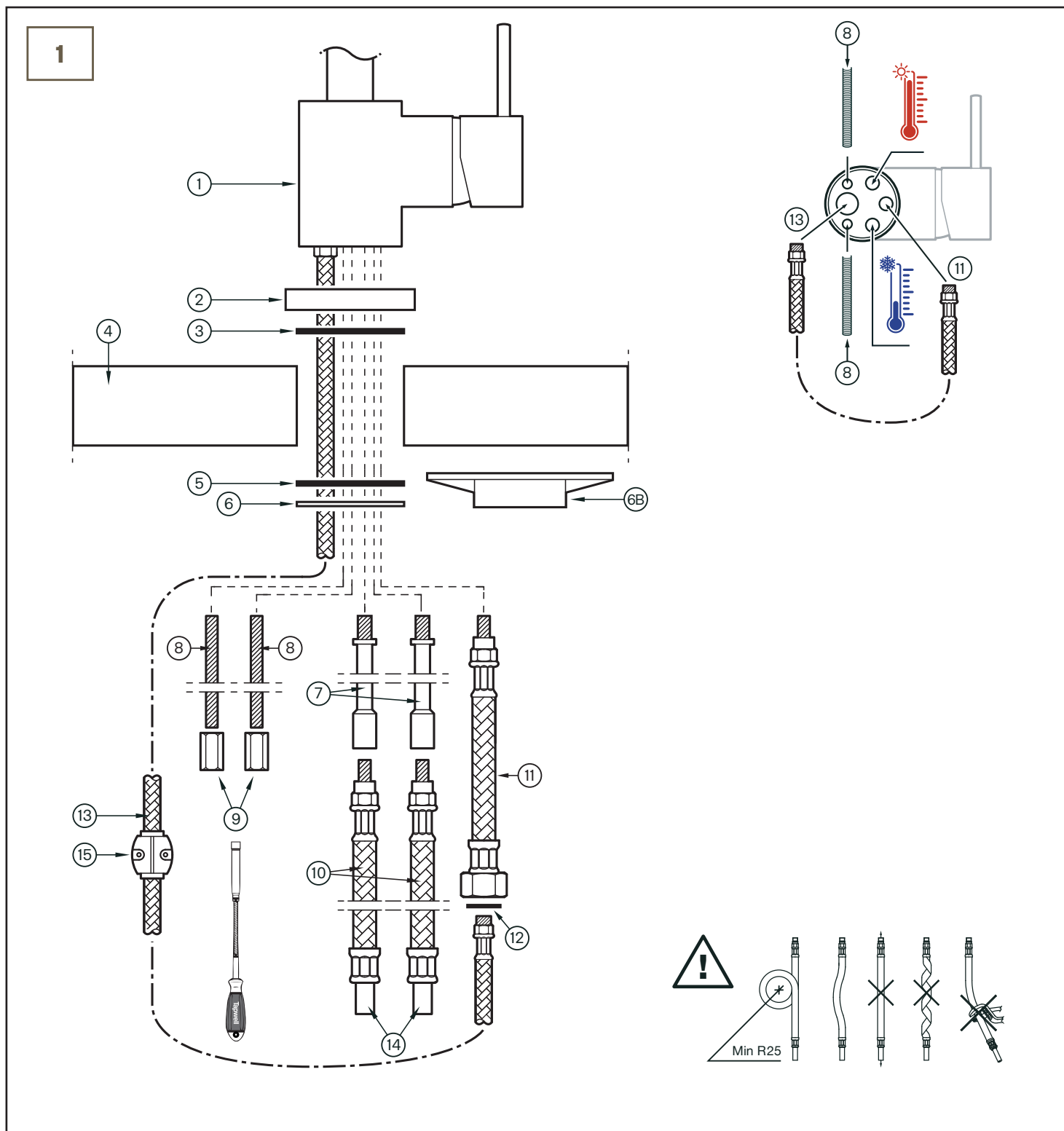
The description concerns faucets with the type designation Arm185, 985 and Evo 185.

The faucets according to the instruction are type approved as per KIWA 854 and meet the requirements regarding backflow as set out in SS-EN 1717 and "Safe Water chapter 4.3.2." without the need of supplementary measures.

The faucets are intended for a maximum operating pressure of 10 bar, a maximum water temperature of +80 °C and can be pressure tested up to 16 bar.



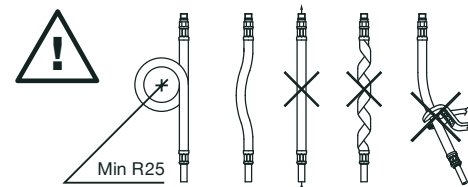
**Accepterad  
monterings-  
anvisning  
2016:1**



## Förteckning och förklaring till detaljer på bild 1 samt anvisningar för montering.

1. Blandarhus.
  2. Täckbricka.
  3. O-ring för tätning mot bänkskiva. Ska placeras i spår i täckbrickan (2).
  4. Bänkskiva max 40 mm tjock. Håltagning för blandare i bänkskivan ska vara min 35 mm och max 40 mm.
  5. Gummipackning ska läggas mellan bänkskiva (4) och plåtbrickan (6).
  6. Plåtbricka för stabilisering av blandaren mot bänkskivan. Ska användas om bänkskivan består av stabilt material. Gummipackningen (5) och plåtbrickan (6) ersätts av stabiliseringsplattan (6B) om bänkskivan består av enbart rostfri plåt utan förstärkning.
  7. Förlängningsrör för inkommande kall- och varmvattenledningar. Bör monteras innan blandaren placeras i bänkskivans hål för blandaren. Rören skruvas fast i blandaren enligt **Bild 1** med handkraft till stopp.
  8. Gängstänger för fäste av blandaren. Monteras enligt **Bild 1** och dras fast med handkraft till stopp.
  9. Muttrar för fastdragning av blandaren. Dras åt tills ett stabilt montage av blandaren uppnås. Särskild skruvmejsel på **Bild 1** rekommenderas (medföljer ej).
  10. Flexibla rör för anslutning till fastighetens tappvattensystem. Blåmarkerat rör för kallvatten, rödmarkerat för varmvatten. Rören skruvas fast med handkraft till stopp och utan smörjmedel.
  11. Förlängningsrör för den utdragbara utloppspipen. Monteras i blandaren enligt **Bild 1** och dras med handkraft till stopp.
  12. Packning för tätning mellan förlängningsröret (11) och den utdragbara utkastarpipen (13).
  13. Flexibelt rör för den utdragbara utloppspipen. Skruvas samman med förlängningsröret (11) med packningen (12) på plats.
  14. Stödhyllor ska inte användas i anslutningsrörens slätändar.
- ! Kontrollera att rörens anslutning till blandaren inte skruvas loss vid åtdragning av kopplingarna till de anslutande rörledningarna. (7 och 10.)**
15. Motvikt för den utdragbara utloppspipen. Motvikten ska monteras så att den hjälper till att dra tillbaka det flexibla röret (13) efter att utdragsmöjligheten utnyttjats. Skruvarna för sammandragning av motvikten ska inte dras åt så hårt att röret formeras.

**! Kontrollera att motvikten löper fritt.**



### Svenska

Förklaring till ringmarkeringar, se sid 3.

### Norsk

Forklaring til ringmarkeringer, se side 5.

### Suomi

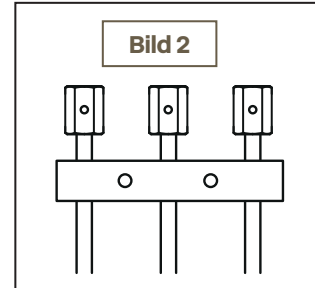
Katso numeroiden selitykset sivulta 7.

### English

Explanation of ring markings, see page 9.

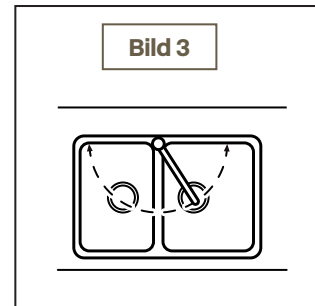
## Bild 2, Klamring

Klamring av de anslutande rörledningarna ska göras så nära skarvkopplingarna till fastighetens rörsystem som möjligt.



## Bild 3, Utloppspipens svängradie

Blandare Evo 185 saknar möjlighet att begränsa svängradien och får därför bara monteras i diskbänk med oppvikta kanter.



Blandare som vid leverans har svängradie 360 grader kan ändras till valfri begränsning med 15 graders intervall åt vänster eller höger. Gäller Arm 185 och 985.

### Arbetsordning för inställning av svängradien:

1. Skruva bort låsskruven och dra bort pipen. **Bild 4-1**
2. Skär eller klipp bort önskat antal segment av plastringen. Varje borttaget segment minskar svängradien med 15 grader. **Bild 4-2**
3. Trä på den klippta ringen i spåret på utloppspipen. **Bild 4-3**
4. Sätt tillbaka pipen och se till att urtaget i plastringen ligger mitt för hålet för låsskruven. Tryck ner pipen och samtidigt skruva i låsskruven. Tryck dit täcklocket. **Bild 4-4**

Bild 4-1

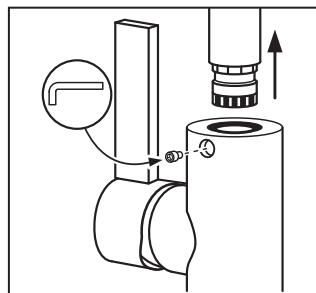


Bild 4-2

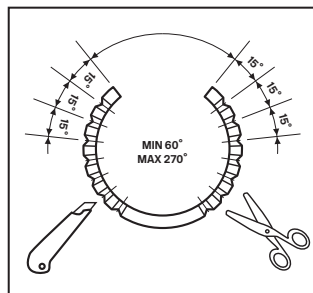


Bild 4-3

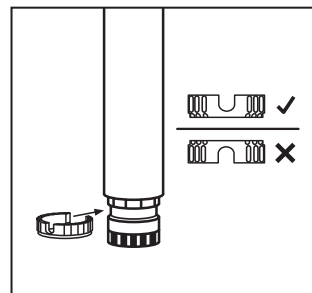
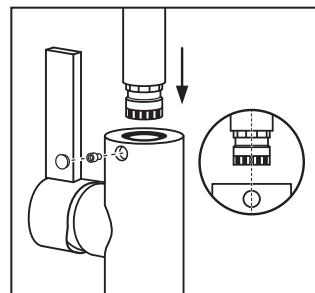


Bild 4-4



## Tätetsprovning

Tätetsprovning efter blandarmontage i befintlig installation ska utföras med installationens drifttryck. Tätetskontroll i nybyggnad ska utföras enligt anvisningar i objektets tekniska beskrivning. Kontroller ska dokumenteras.

## Fortegnelse og forklaring til detaljer på bilde 1 samt monteringsanvisninger

1. Blandehus.
2. Dekkplate.
3. O-ring for tetning mot benkeplate. Skal plasseres i spor i dekkplaten (2).
4. Benkeplate maks 40 mm tykk. Hulltaking for blandebatteri i benkeplaten skal være minst 35 mm og maks 40 mm.
5. Gummipakning skal legges mellom benkeplate (4) og metallplaten (6).
6. Metallplate for stabilisering av blandebatteriet mot benkeplate. Skal brukes hvis benkeplaten består av stabilt materiale. Gummipakningen (5) og metallplaten (6) erstattes av stabiliseringsplaten (6B) hvis benkeplaten består av kun rustfritt stål uten forsterkning.
7. Forlengelsesrør for innkommende kaldt vanns- og varmtvannsledninger. Bør monteres før blandebatteriet plasseres i benkeplaten hull for blandebatteriet. Rørene skrues fast i blandebatteriet i henhold til **Bilde 1** manuelt.
8. Gjengestenger for feste av blandebatteriet. Monteres som vist på **Bilde 1** og strammes manuelt.
9. Mutre for festing av blandebatteriet. Trekket til slik at blandebatteriet er stabilt montert. Spesialskrutrekker som vist på **Bilde 1** anbefales (ikke inkludert).
10. Fleksible rør for tilkobling til boligens tappevannsystem. Blåmarkert rør for kaldt vann, rødmarkert for varmtvann. Rørene skrues fast manuelt og uten smøremiddel.
11. Forlengelsesrør til den uttrekkbare tuten. Monteres i blandebatteriet som vist på **Bilde 1** og strammes manuelt.
12. Pakning for tetning mellom forlengelsesrøret (11) og den uttrekkbare vannkranen (13).
13. Flexibelt rør for den uttrekkbare tuten. Skrues sammen med forlengelsesrøret (11) med pakningen (12) på plass.
14. Det skal ikke brukes støttehylser i koblingsrørenes glatte ender.
15. Motvekt for den uttrekkbare tuten. Motvekten skal monteres slik at den hjelper til med å trekke det fleksible røret tilbake (13) etter at uttrekksmuligheten er benyttet. Skruene for stramming av motvekten skal ikke trekkes til så hardt at røret deformeres.



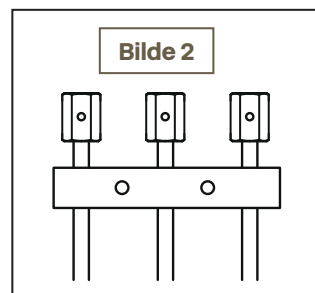
**Kontroller at rørtilkoblingen til blandebatteriet ikke skrues løs ved stramming av koblingene til de tilkoblede rørledningene. (7 og 10.)**



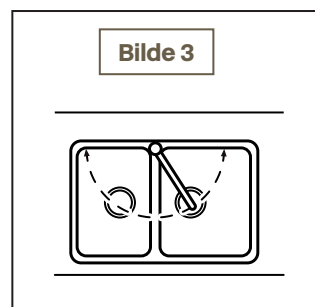
**Kontroller at motvekten løper fritt.**

**Bilde 2, Klamring**

Klamring for de tilkoblede rørledningene skal monteres så nær skjøtekoblingene på boligens rørsystem som mulig.

**Bilde 3, Tutens svingradius**

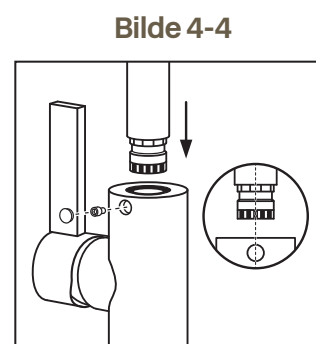
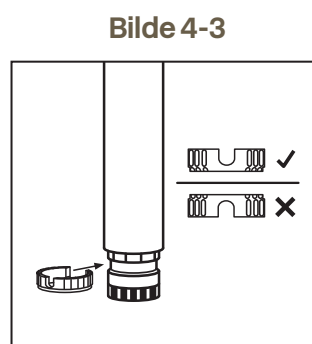
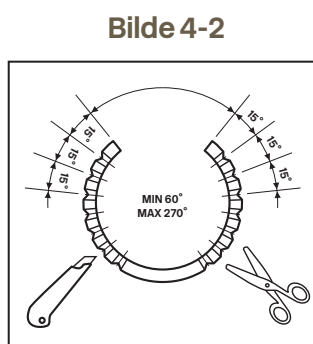
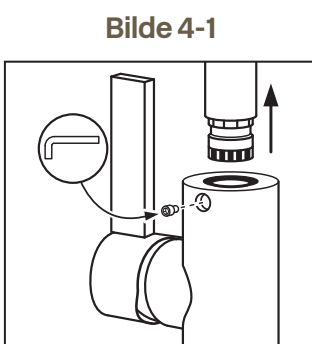
Blandebatteri Evo 185 mangler muligheten til å redusere svingradiusen og kan derfor bare monteres i oppvaskbenk med høye kanter.



Blandebatteri som ved levering har en svingradius på 360 grader kan endres til valgfri begrensning med 15 graders intervall til venstre eller høyre. Gjelder Arm 185 og 985.

**Arbeidsbeskrivelse for innstilling av svingradius:**

1. Skru løs låseskruen og ta av tuten. **Bilde 4-1**
2. Skjær eller klipp bort ønsket segment av plastringen.  
For hvert fjernet segment øker svingradiusen med 15 grader. **Bilde 4-2**
3. Tre den klippede ringen i sporet på tuten. **Bilde 4-3**
4. Sett tuten tilbake og kontroller at uttaket i plastringen er midt i hullet til låseskruen.  
Trykk ned tuten og skru inn låseskruen samtidig. Trykk dekkklokken på. **Bilde 4-4**

**Lekkasjetesting**

Lekkasjetesting etter montering av blandebatteri i eksisterende installasjon skal utføres med installasjonens driftstrykk.

Lekkasjekontroll i nybygg skal utføres i henhold til anvisninger i den tekniske beskrivelsen.

Kontroller skal dokumenteres.

**Kuvan 1 osien luettelo ja selitykset sekä asennusohjeet.**

1. Hanan runko.
2. Peitelevy.
3. O-rengas tiivisteeksi tasoa vasten. Asennetaan peitelevyn (2) uraan.
4. Taso, paksuus enintään 40 mm. Hanalle tasoon tehtävän reiän halkaisijan tulee olla vähintään 35 mm ja enintään 40 mm.
5. Kumitiiviste asennetaan tason (4) ja aluslaatan (6) väliin.
6. Aluslaatta hanan kiinnittämiseen tukevasti tasoon. Käytetään, jos taso on tukevaa materiaalia. Kumitiiviste (5) ja aluslaatta (6) korvataan tukilevyllä (6B), jos taso on vahvistamatonta ruostumatonta teräslevyä.
7. Jatkoputki kylmä- ja lämminvesiputkille. Asennetaan ennen kuin hana asetetaan tasossa olevaan reikään. Putki kiinnitetään hanaan **kuvan 1** mukaisesti kiristämällä käsivoimin rajoittimeen asti.
8. Kierretangot hanan asentamiseen. Asennetaan **kuvan 1** mukaisesti ja kiristetään käsivoimin rajoittimeen asti.
9. Mutterit hanan kiinnittämiseen. Kiristetään, kunnes hana on tukevasti kiinni. **Kuvan 1** mukaisen ruuvitaltan käyttöä suositellaan (ei kuulu toimitukseen).
10. Joustavat putket kiinteistön vesiputkistoon liittämistä varten. Sininen putki kylmälle vedelle, punainen putki lämpimälle vedelle. Putket kiristetään käsivoimin rajoittimeen asti ilman voiteluainetta.
11. Jatkoputki ulosvedettävälle juoksuputkelle. Asennetaan hanaan **kuvan 1** mukaisesti ja kiristetään käsivoimin rajoittimeen asti.
12. Tiiviste jatkoputken (11) ja ulosvedettävän juoksuputken (13) väliin.
13. Joustava putki ulosvedettävälle juoksuputkelle. Kiinnitetään jatkoputkeen (11) tiiviste (12) paikallaan.
14. Tukiholkkeja ei tule käyttää liitosputkien sileissä päissä.



**Varmista, että putken ja hanan välinen liitäntä ei löysty muita liitäntöjä kiristettäessä. (7 ja 10)**

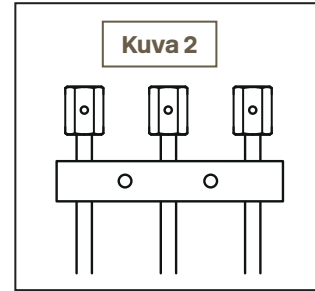
15. Vastapaino ulosvedettävälle juoksuputkelle. Vastapaino tulee asentaa niin, että se vetää joustavan putken (13) takaisin, kun ulosvetotoimintoa on käytetty. Vastapainon ruuveja ei saa kiristää niin tiukalle, että putki vioittuu.



**Varmista, että vastapaino liikkuu vapaasti.**

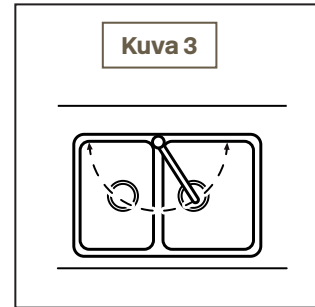
## Kuva 2. Kiinnittäminen

Liitäntäputket tulee kiinnittää mahdollisimman lähelle kiinteistön putkiston jatkoliitoksia.



## Kuva 3. Juoksuputken kääntösäde

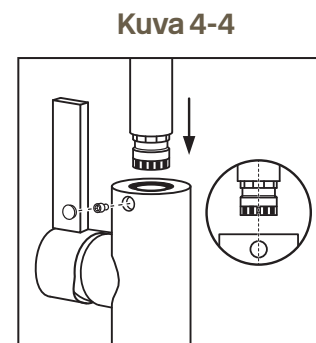
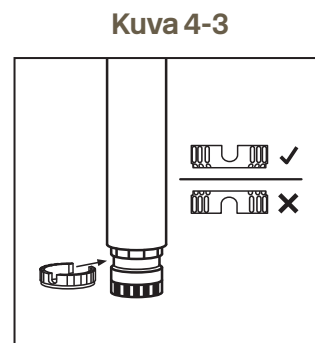
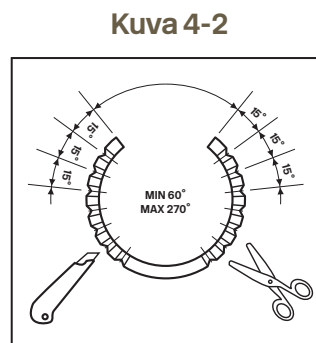
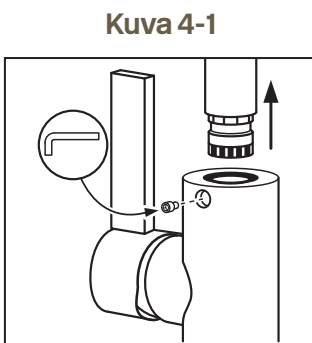
Evo 185 -hanan kääntösädettä ei voi rajoittaa. Se voidaan asentaa ainoastaan tiskipöytään, jossa on korotetut reunat.



Tiettyjen hanojen kääntösäde on toimitettaessa 360 astetta, mutta sitä voidaan rajoittaa vasemmalle tai oikealle 15 asteen välein. Tämä koskee malleja Arm 185 ja 985.

### Työvaiheet kääntösäteen asettamiseen:

1. Irrota lukkoruuvi ja vedä putki pois. **Kuva 4-1**
2. Leikkaa haluttu määrä osioita pois muovirenkaasta. Jokainen poistettu osio pienentää kääntösädettä 15 astetta. **Kuva 4-2**
3. Työnnä leikattu rengas juoksuputken uraan. **Kuva 4-3**
4. Aseta putki takaisin paikalleen ja varmista, että leikattu muovirengas on keskiasennossa siten, että lukkoruuvien saa paikalleen. Paina putkea alas ja kiristä lukkoruuvi samaan aikaan. Aseta suojakansi paikalleen. **Kuva 4-4**



## Tiivistarkastus

Kun hana on asennettu olemassa olevaan järjestelmään, tiivistarkastus tulee tehdä järjestelmän käyttöpaineella. Uudisrakennuksessa tiivistarkastus tulee tehdä teknisten tietojen ohjeiden mukaisesti. Tarkastus tulee dokumentoida.

## A list and explanation of parts in figure 1 and instructions for installation.

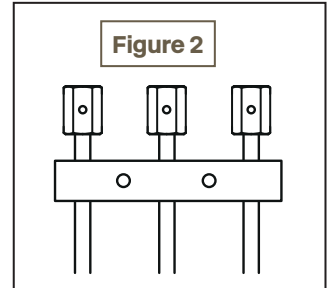
1. Faucet housing.
  2. Sealing washer.
  3. O-ring for sealing against a worktop. Placed in the slot in the sealing washer (2).
  4. Worktop max. 40 mm thick. The hole in the worktop for the faucet must be at least 35 mm and max. 40 mm.
  5. Rubber seal placed between the worktop (4) and plate washer (6).
  6. Plate washer to stabilise the faucet against the worktop. Used if the worktop is made of a stable material. The rubber seal (5) and plate washer (6) are replaced with a stabilisation plate (6B) if the worktop consists entirely of stainless steel sheet metal without reinforcement.
  7. Extension pipes for incoming cold and hot water pipes. Should be fitted before the faucet is placed in the faucet hole in the worktop. The pipes are tightened in the faucet as shown in **Figure 1** all the way by hand.
  8. Threaded rods for securing the faucet. Fitted according to **Figure 1** and then tightened all the way by hand.
  9. Nuts for tightening the faucet. Tightened until a solid installation of the faucet is obtained. The special screwdriver shown in **Figure 1** is recommended (not included).
  10. Flexible pipe for connection to the property's water supply system. Blue marked pipe for cold water, red marked for hot water. The pipes are tightened all the way to stop by hand and without lubricant.
  11. Extension pipe for the pull-out outlet spout. Fitted in the faucet as shown in the **Figure 1** and tightened all the way to stop by hand.
  12. The seal for sealing between the extension pipe (11) and the pull-out spout pipe (13).
  13. Flexible pipe for the pull-out outlet spout. Screwed together with the extension pipe (11) with the seal (12) fitted.
  14. Support sleeves must not be used on the connection pipe's plain ends.
- ! Check that the pipe connections to the faucet are not loosened when tightening the couplings on the connecting pipes. (7 and 10.)**
15. Counterweight for the pull-out outlet spout. The counterweight must be fitted so that it helps to pull back the flexible pipe (13) after the pull-out feature has been utilised. The screws to draw together the counterweight must not be tightened so much that the hose deforms.

**! Check that the counterweight runs freely.**



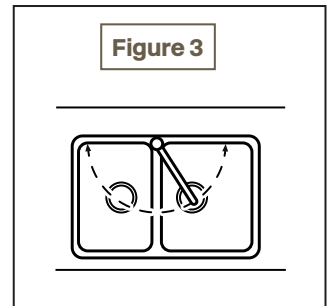
## Figure 2, Clamping

The connecting pipes must be clamped as close to the couplings on the property's pipe system as possible.



## Figure 3, Swing radius of the outlet pipe

Faucet Evo 185 without a restricted swing radius may only be mounted in sinks with upturned edges.



Faucets that on delivery have a swing radius of 360 degrees can be modified to an optional restriction at increments of 15 degrees to the left or right. Applies to Arm 185 and 985.

### Procedure for setting the swing radius:

1. Unscrew the locking screw and remove the spout. **Figure 4-1**
2. Cut or clip off the required number of segments on the plastic ring. Each segment removed decreases the swing radius by 15 degrees. **Figure 4-2**
3. Thread the cut ring into the groove on the outlet spout. **Figure 4-3**
4. Reinsert the spout and ensure that the cut-out in the plastic ring sits opposite the hole for the locking screw. Push down the spout and at the same time screw in the locking screw. Press on the cover plate. **Figure 4-4**

Figure 4-1

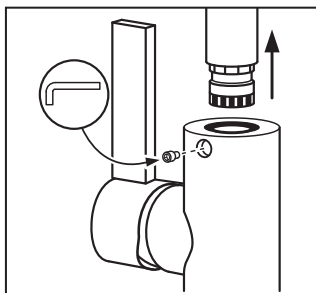


Figure 4-2

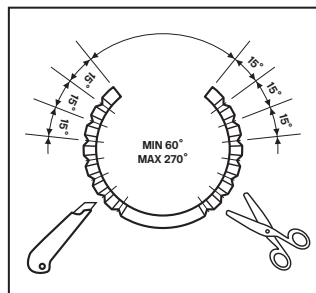


Figure 4-3

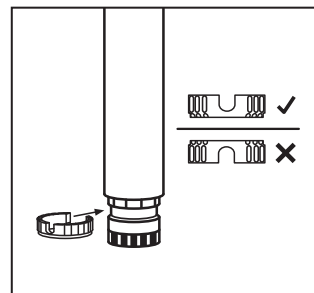
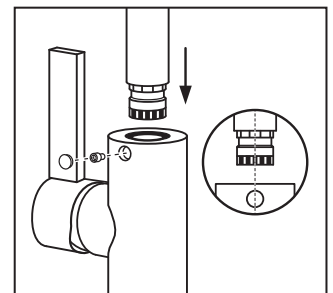


Figure 4-4



## Leakage testing

Leakage test the mixer installation in existing assemblies at the system's operating pressure. Leakage testing in new builds must be performed according to the instructions in the object's technical description. Testing must be documented.