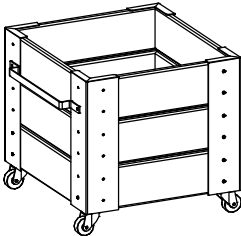


18237-15+18
 182400-15+18
 178101-15+18

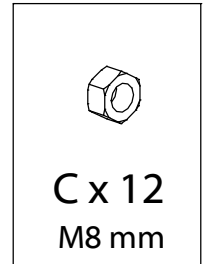
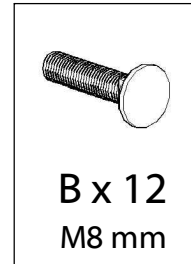
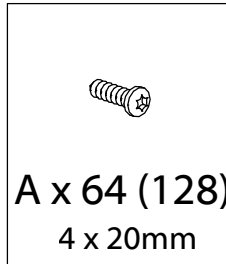
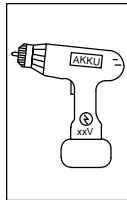
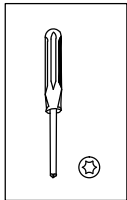
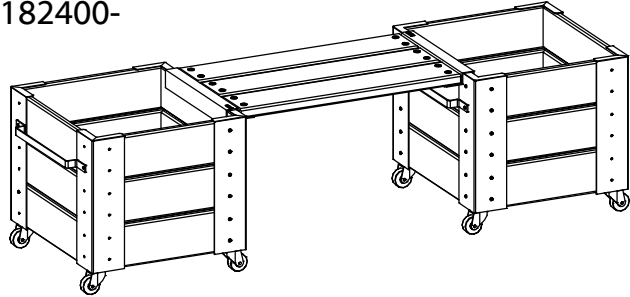


www.plus.dk

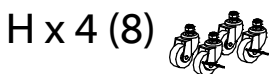
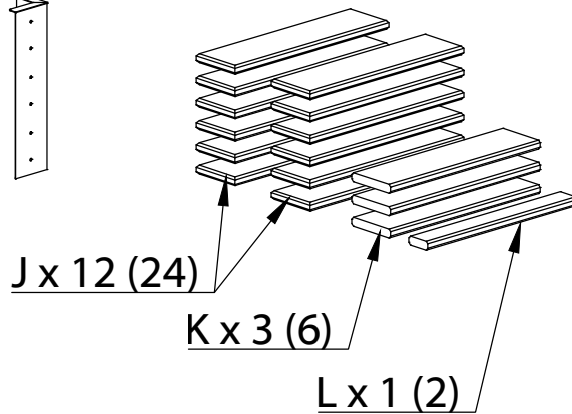
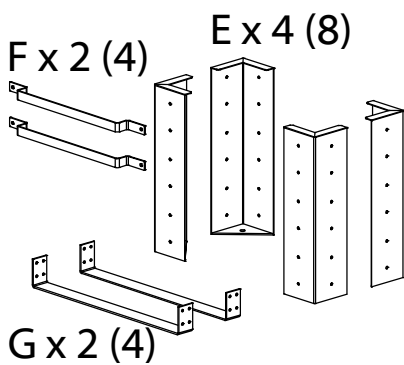
18237-



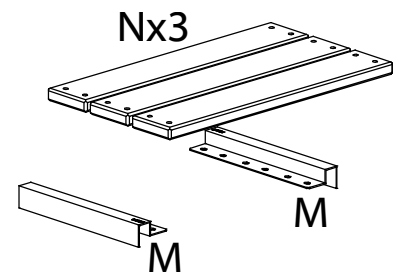
182400-



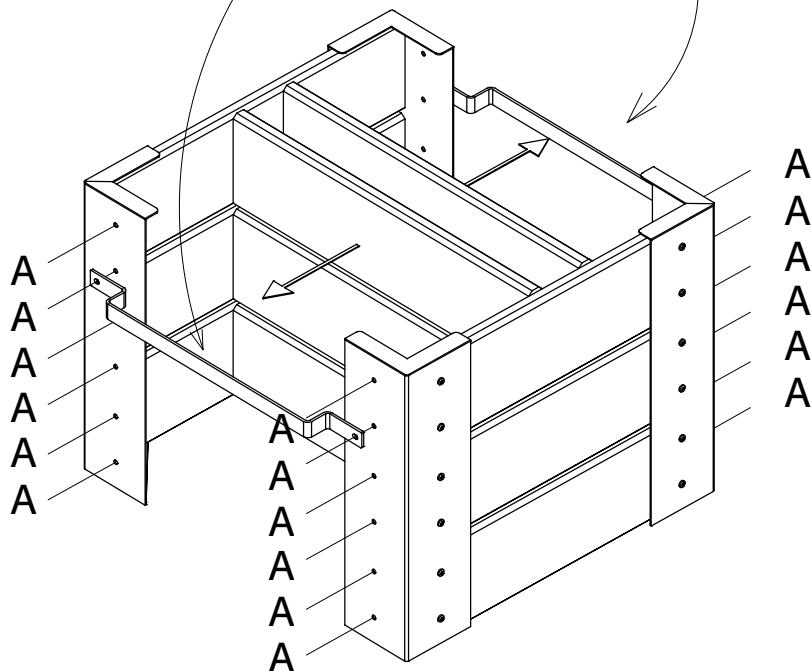
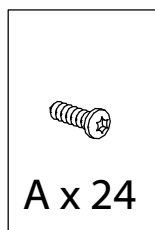
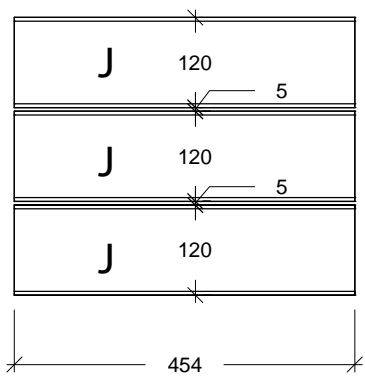
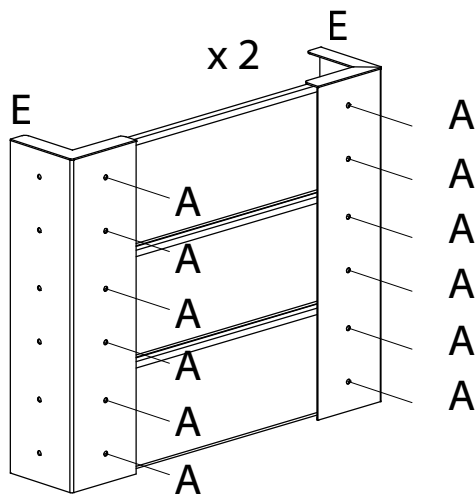
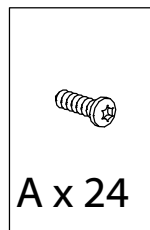
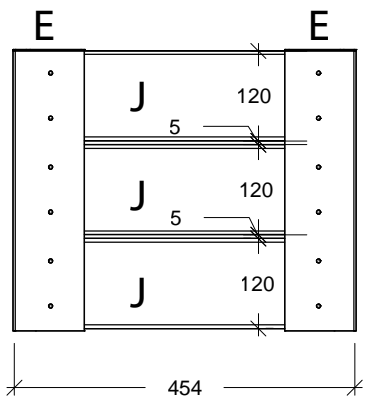
D x 1 (2)

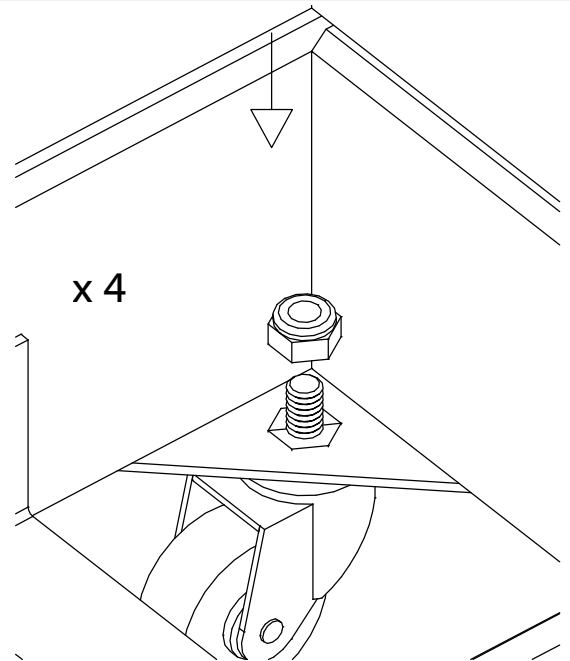
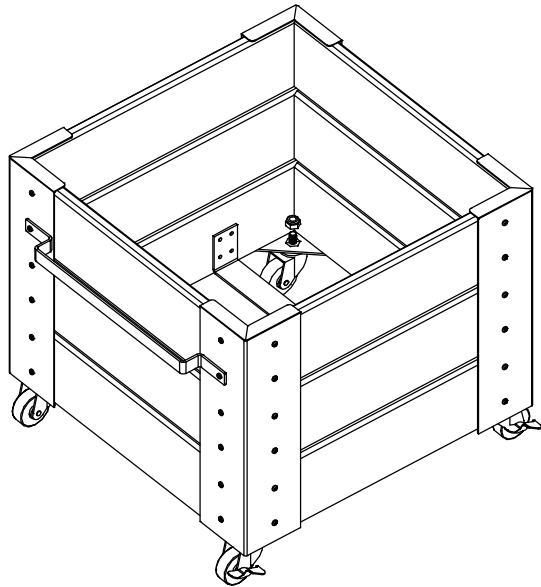


178101-

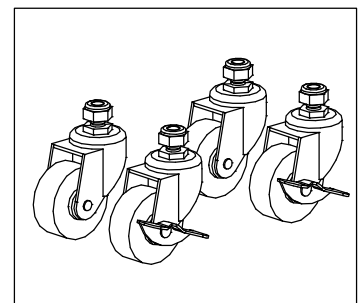


Revideret okt. 2013
 Geändert Okt. 2013
 Last update Oct. 2013





H x 4



DK

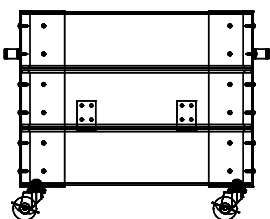
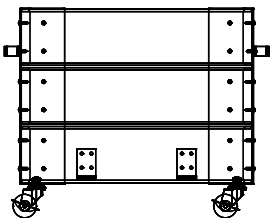
Stål bundlister kan placeres i den højde man ønsker. Der plantes direkte i jord/muld. Fiberdug anvendes altid. (fiberdug prikkes, så overskydende vand kan løbe ud).

DE

Die Halterungen für den Stahlboden können auf die gewünschte Höhe eingestellt werden. Die Verwendung eines Fibertuches ist immer erforderlich. Das Fibertuch an einigen Stellen durchstechen, damit überschüssiges Wasser ablaufen kann.

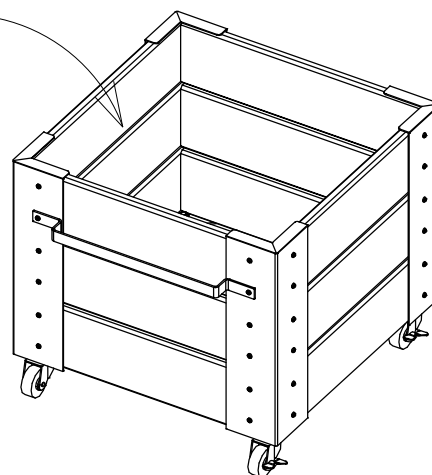
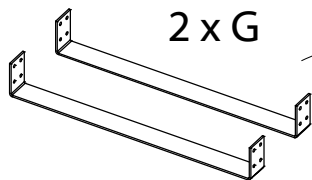
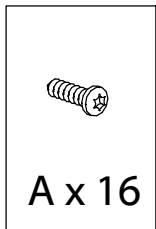
UK

Steel bottom lists can be placed at the height you desire. Always use Fiber tex cloth. (The Fiber tex cloth is pierced so excessive water runs out.)

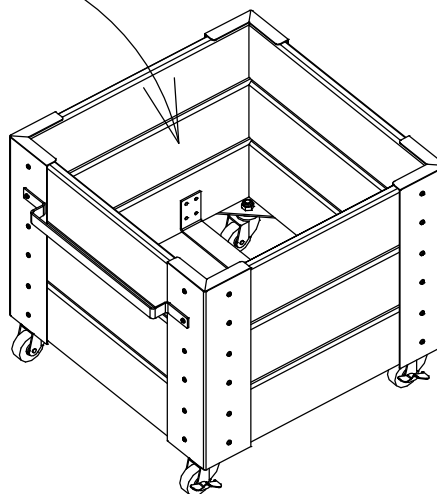
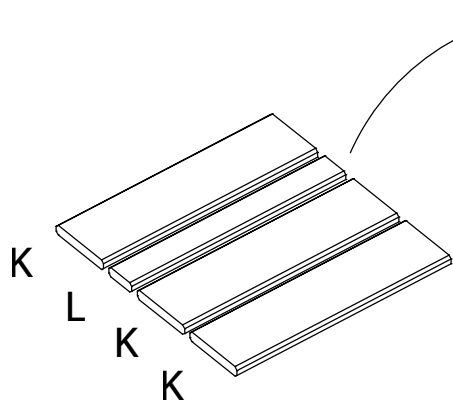
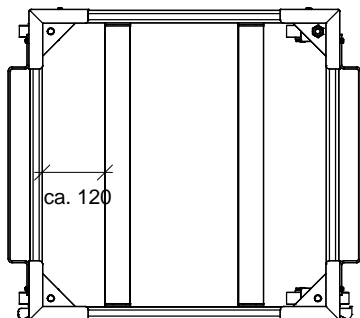


+

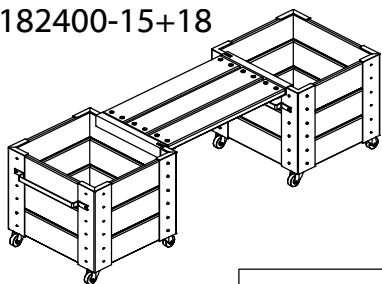
jord/muld
Boden/Kompost
soil/compost



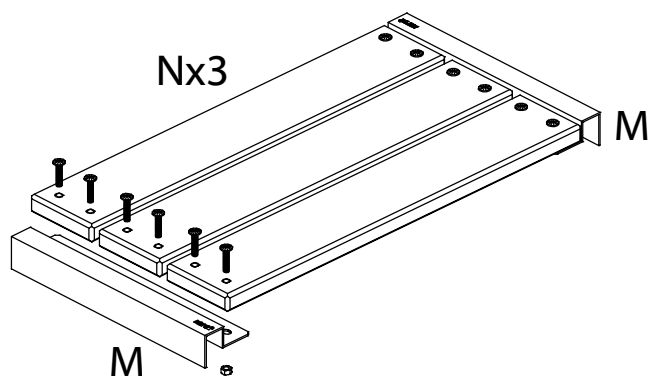
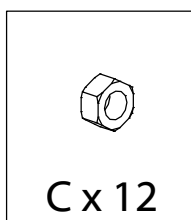
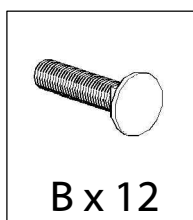
placering af bundlister
 Platzierung der unteren Leisten/Halterungen
 Bottom list position



182400-15+18



178101-15+18



Se www.plus.dk for yderligere information og vedligehold af materialer
 Weitere Informationen und Pflegehinweise finden Sie unter www.plus.dk
www.plus.dk for further information and maintenance of materials