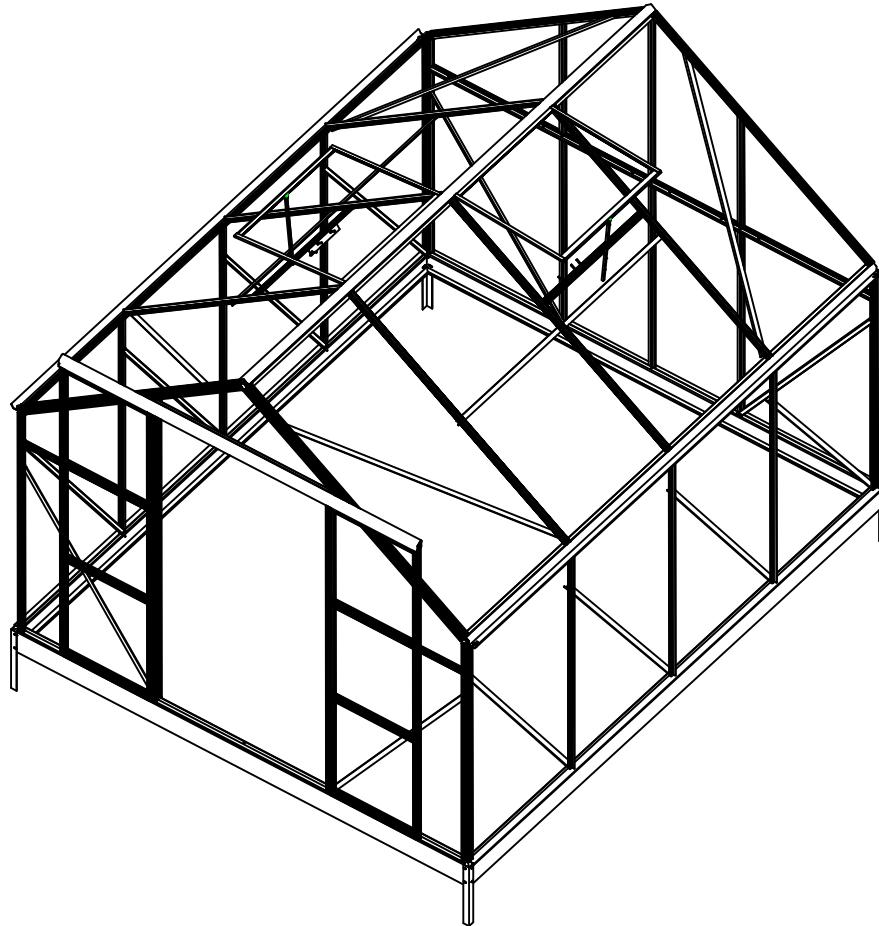


Växthus Monteringsanvisning



M-AS4

VIKTIGT

Du måste läsa anvisningen noggrant innan du börjar montera växthuset. Se till att alla delar finns med i kartongen, och att typ och antal stämmer enligt den lista som finns på respektive sida.

Utför monteringen i den ordning som anges i anvisningen.

Spänn inte skruvarna förrän monteringen av polykarbonatskivorna är färdig.

Förvara anvisningen på ett tryggt ställe för ev. framtida bruk.

SÄKERHETSANVISNINGAR

Vi rekommenderar starkt att du använder arbetshandskar under monteringen. Montera inte ditt växthus när det blåser eller regnar.

Växthusets aluminiumprofiler får inte komma i kontakt med några nedhängande elkablar. Använd alltid skor och skyddsglasögon när du arbetar med strängsprutad aluminium.

Kasta bort alla plastpåsar direkt och se till att de är utom räckhåll för små barn p.g.a. kvävningsrisken.

Växthuset måste placeras och sättas fast på en jämn yta.

Luta dig inte mot växthuset och tryck inte på det under själva arbetet med uppbyggnaden av det.

Håll barn borta från området under monteringen.

Placera inte ditt växthus på något område som utsätts för hård vind.

Utför inte monteringen av växthuset om du är trött, under påverkan av alkohol eller droger eller om du lätt drabbas av yrsel.

Om du använder stege eller elverktyg under monteringen, se till att du följer tillverkarens anvisningar. Varma föremål, som t.ex. en nyligen använd grill, en blåslampa etc. får inte förvaras inne i växthuset. Säkerställ att det inte finns några dolda rör eller kablar i marken, innan du slår i pinnarna i marken.

ALLMÄNNA RÅD

Växthuset har många delar att montera, så räkna med minst 5 timmars monteringsstid totalt.

Vid val av växthusets placering, välj en solig och jämn plats utan några överhängande trädgrenar.

Om du sätter fast ditt växthus direkt på en betonggrund, använd de förborrade hålen som finns i metallramen. Alla komponenter bör kontrolleras och läggas fram så att du enkelt når dem under monteringsarbetet.

Lägg alla smådelar (skruvar etc.) i en skål så de inte kommer bort.

Observera att dörren har gångjärn på höger sida, och öppnas därför åt höger.

Håll taket rent från snö och löv.

SKÖTSEL & UNDERHÅLL

När du behöver rengöra ditt växthus, använd en mild blandning av vatten och diskmedel och skölj med kallt, rent vatten.

Använd INTE aceton, rengöringsmedel med slipmedel eller andra specialrengöringsmedel vid rengöring av de genomskinliga skivorna.

VERKTYG & UTRUSTNING SOM KRÄVS

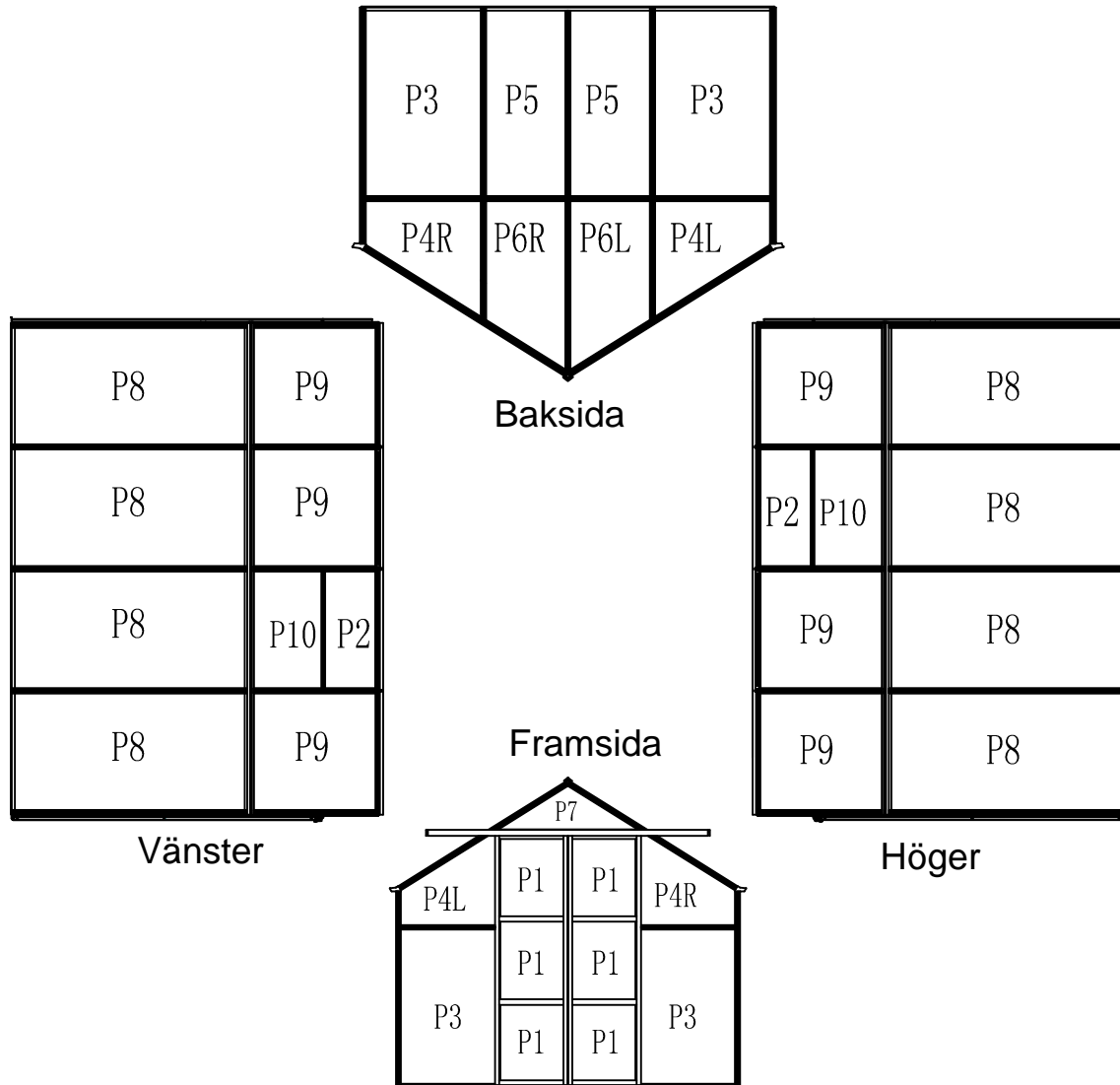
Silikonfogmassa, silikonpistol, handskruvmejsel och trappstege

Måttband, stor hammare, sax.

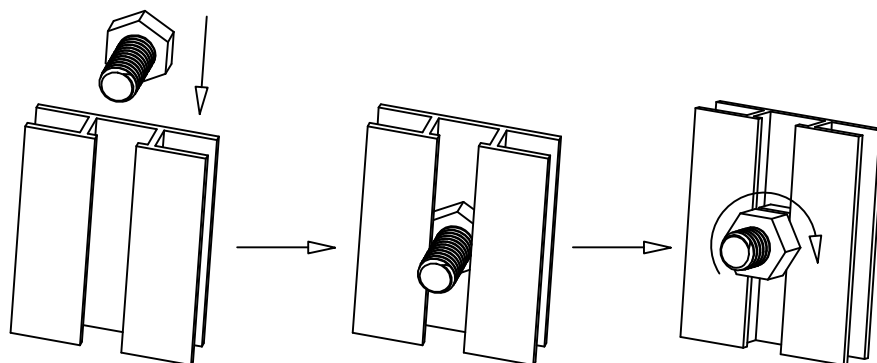
Arbetshandskar, borrar, borrardragare, smörjmedel, hammare i plast eller gummi, 2,0 mm metallborr.

Om du behöver, be om professionell hjälp i din butik.

SAMMANSTÄLLNING AV POLYKARBONATSKIVORNA



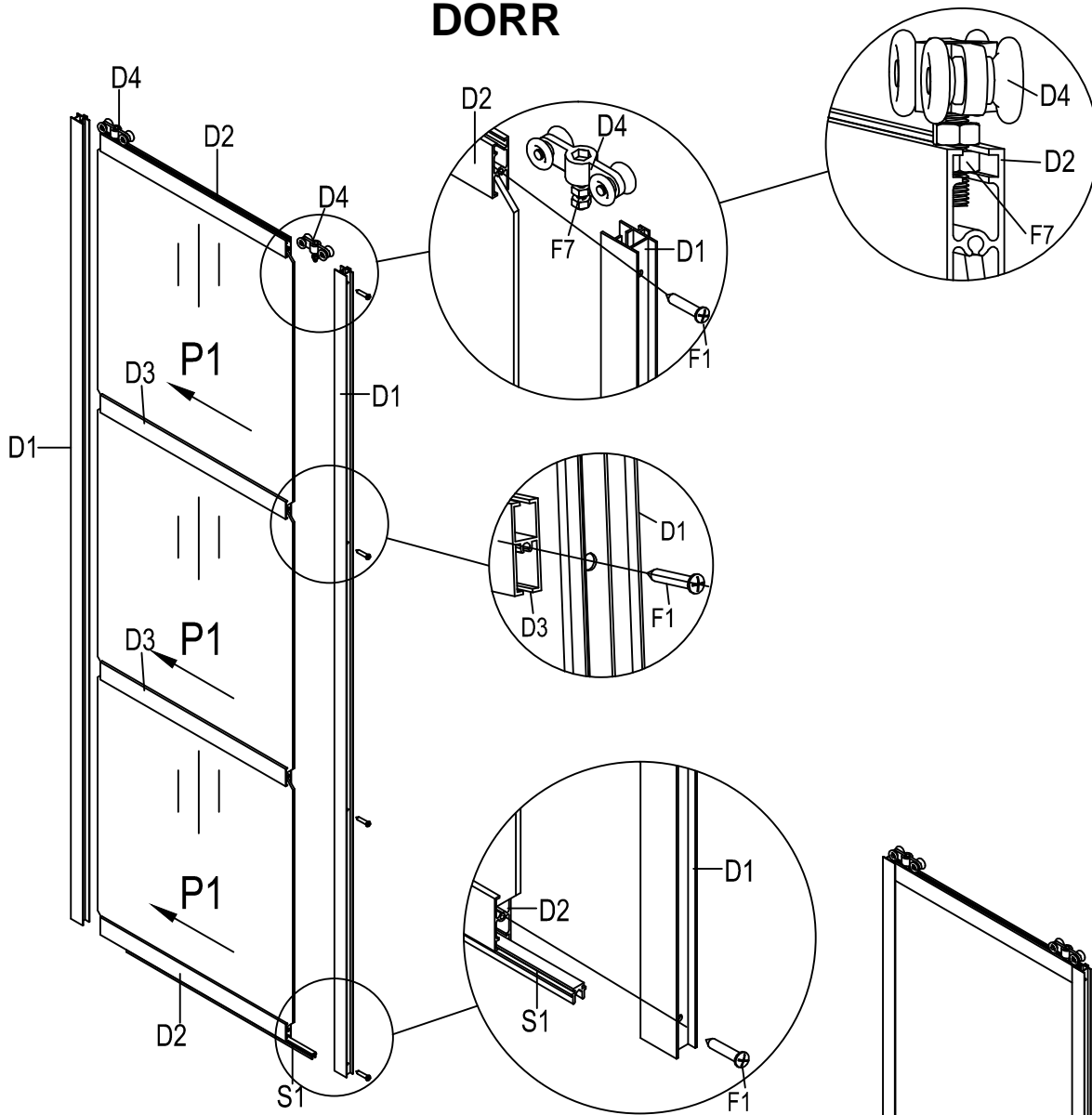
Den UV-skyddade sidan är täckt av en transparent film och måste vara vänd mot solen.

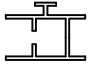
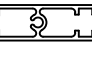
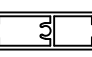


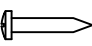



Montering av "sexkantsskruv"

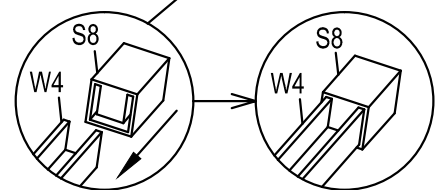
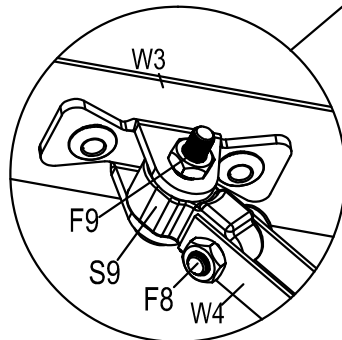
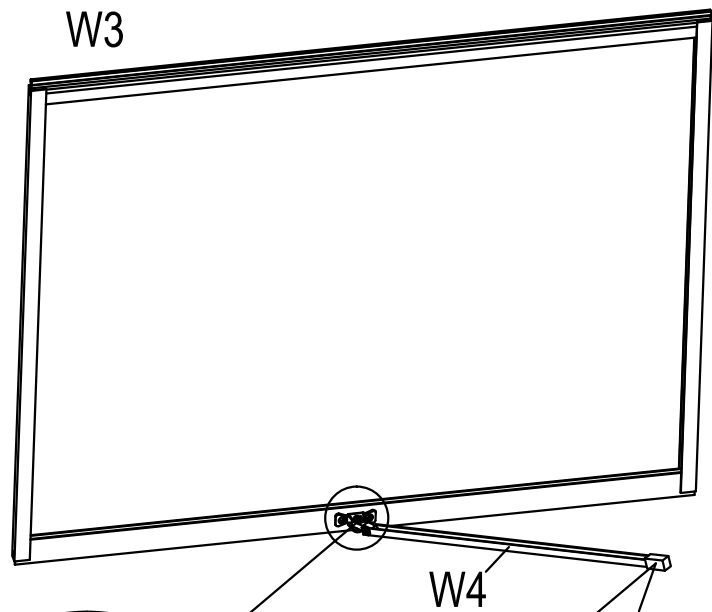
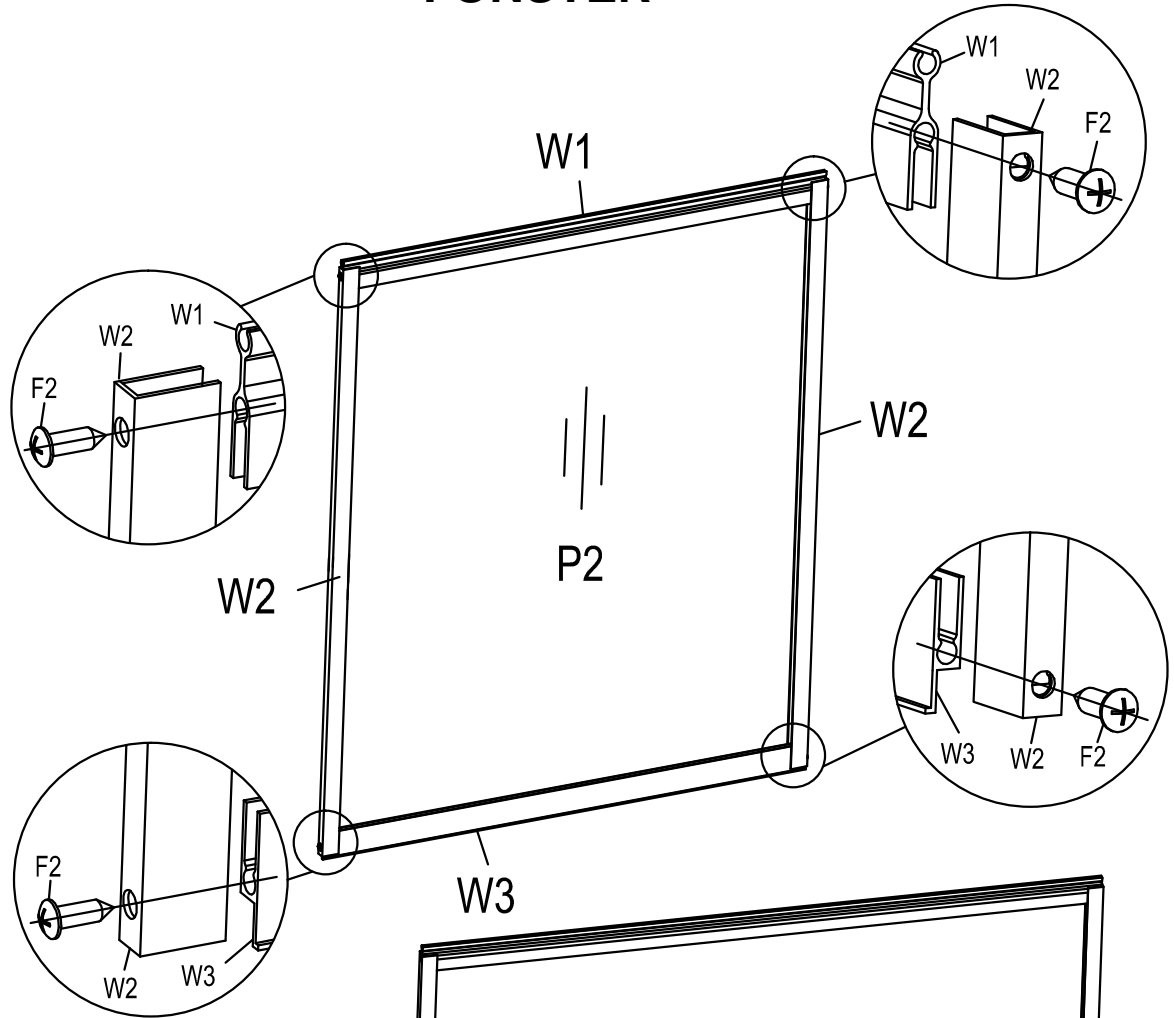
Sätt i "sexkantsskruven" i spåret, vrid den medsols tills den inte går att vrida mer. Justera "sexkantsskruven" för hand och vrid den så att gängorna håller den på plats. Sätt de andra delarna på "sexkantsskruven" och sätt på muttern.


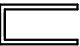




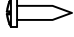
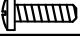

DÖRR

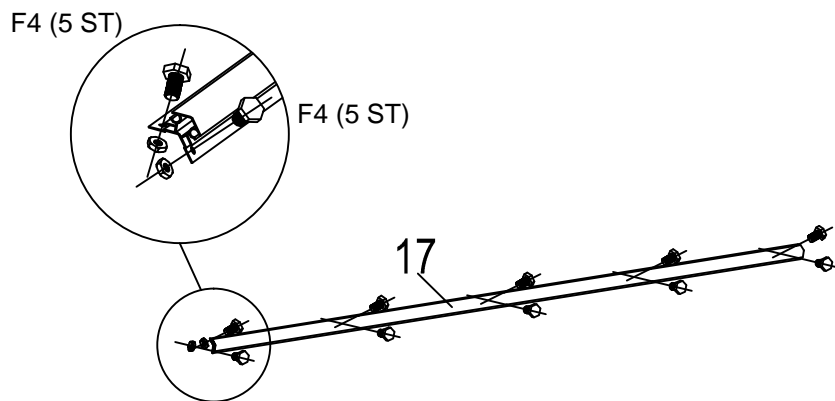
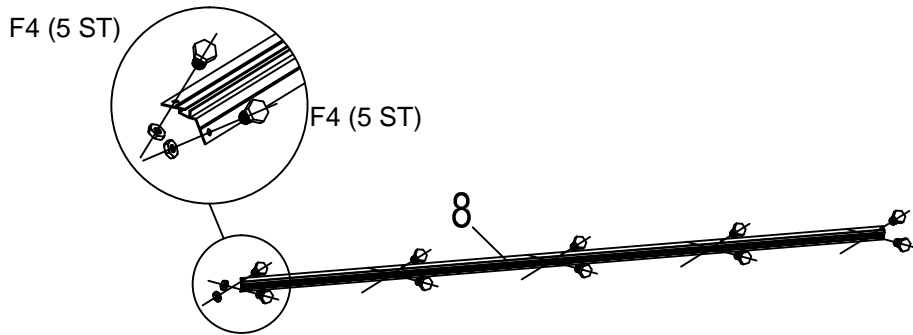
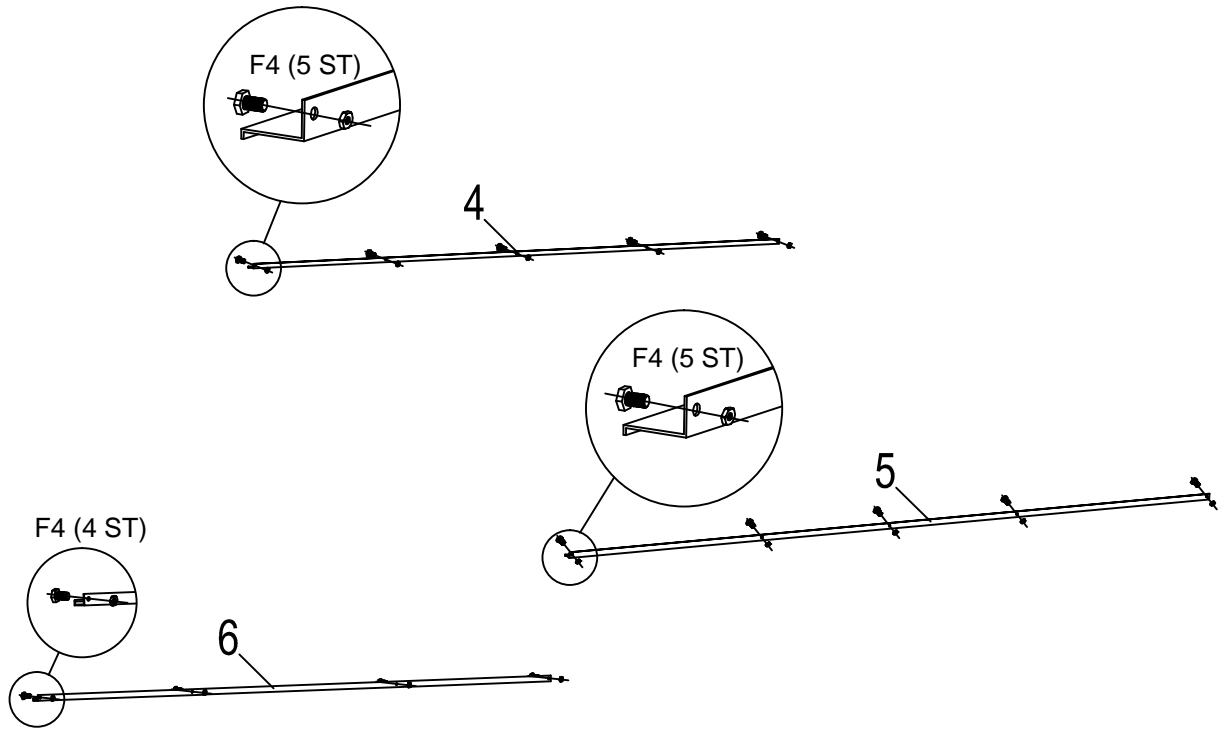


DEL	NR.	ANTAL
	D1	4
	D2	4
	D3	4
	D4	4
	S1	2
	F1	16
	F7	4




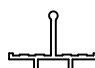

FÖNSTER

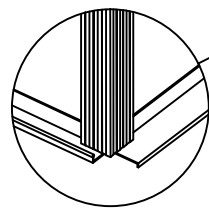
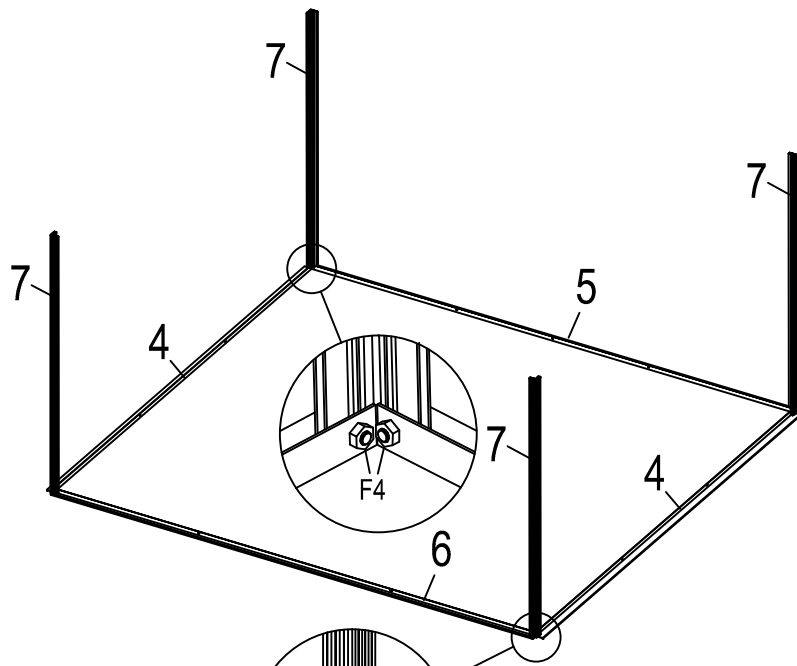


DEL	NR.	ANTAL
	W1	2
	W2	4
	W3	2
	W4	2
	S8	2
	S9	2
	F2	8
	F9	2
	F8	2

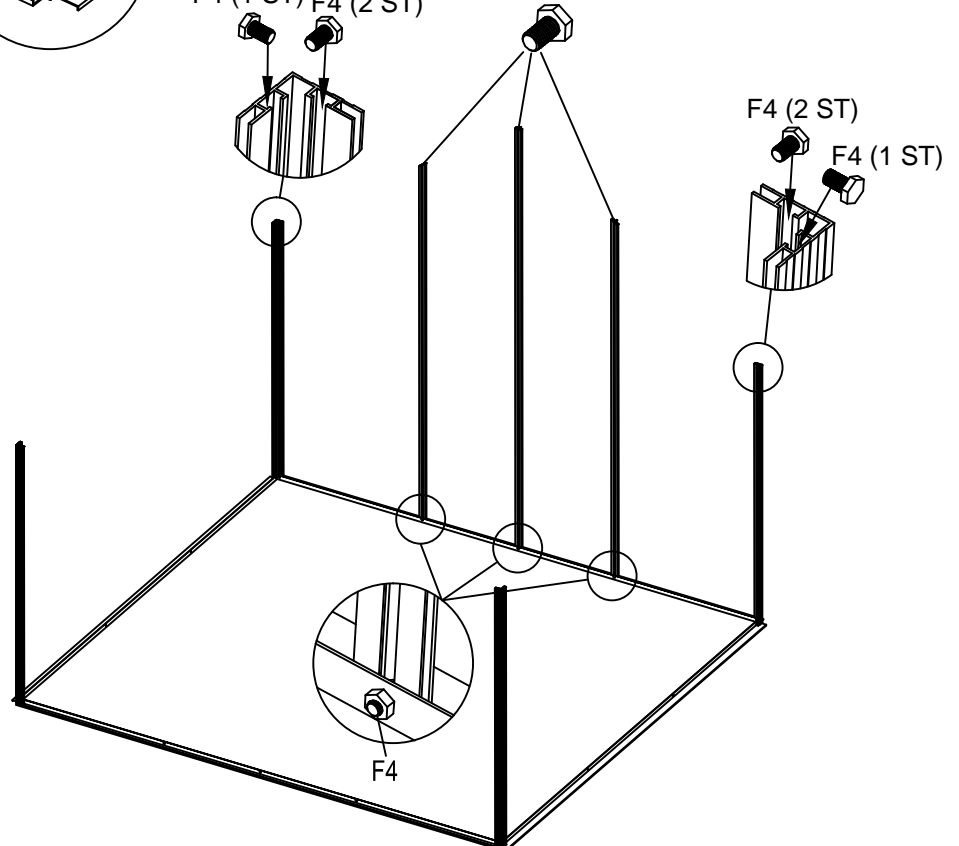


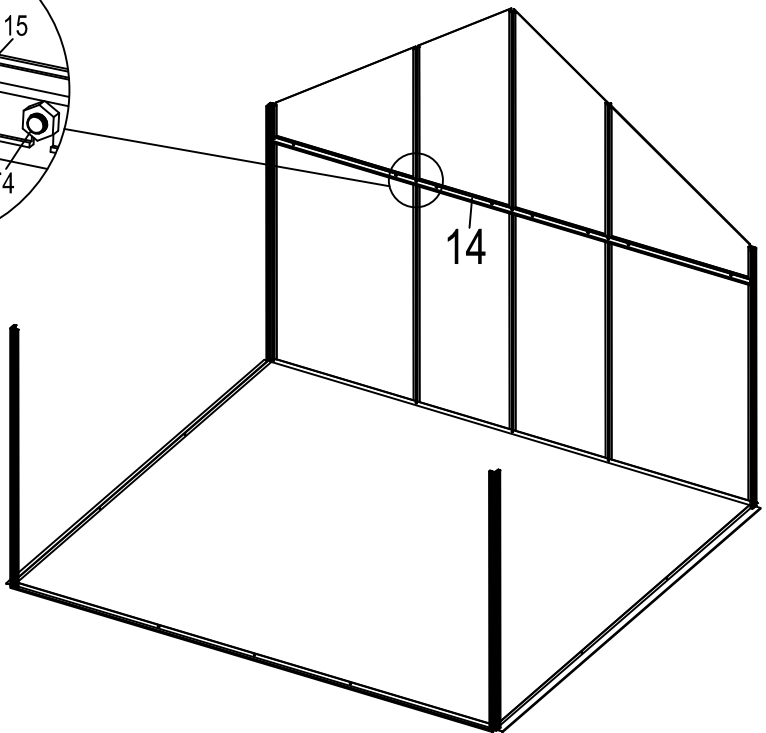
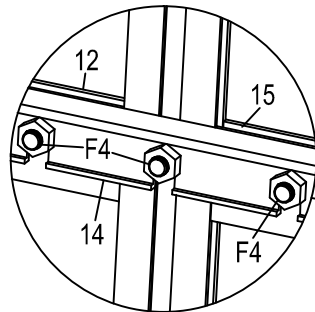
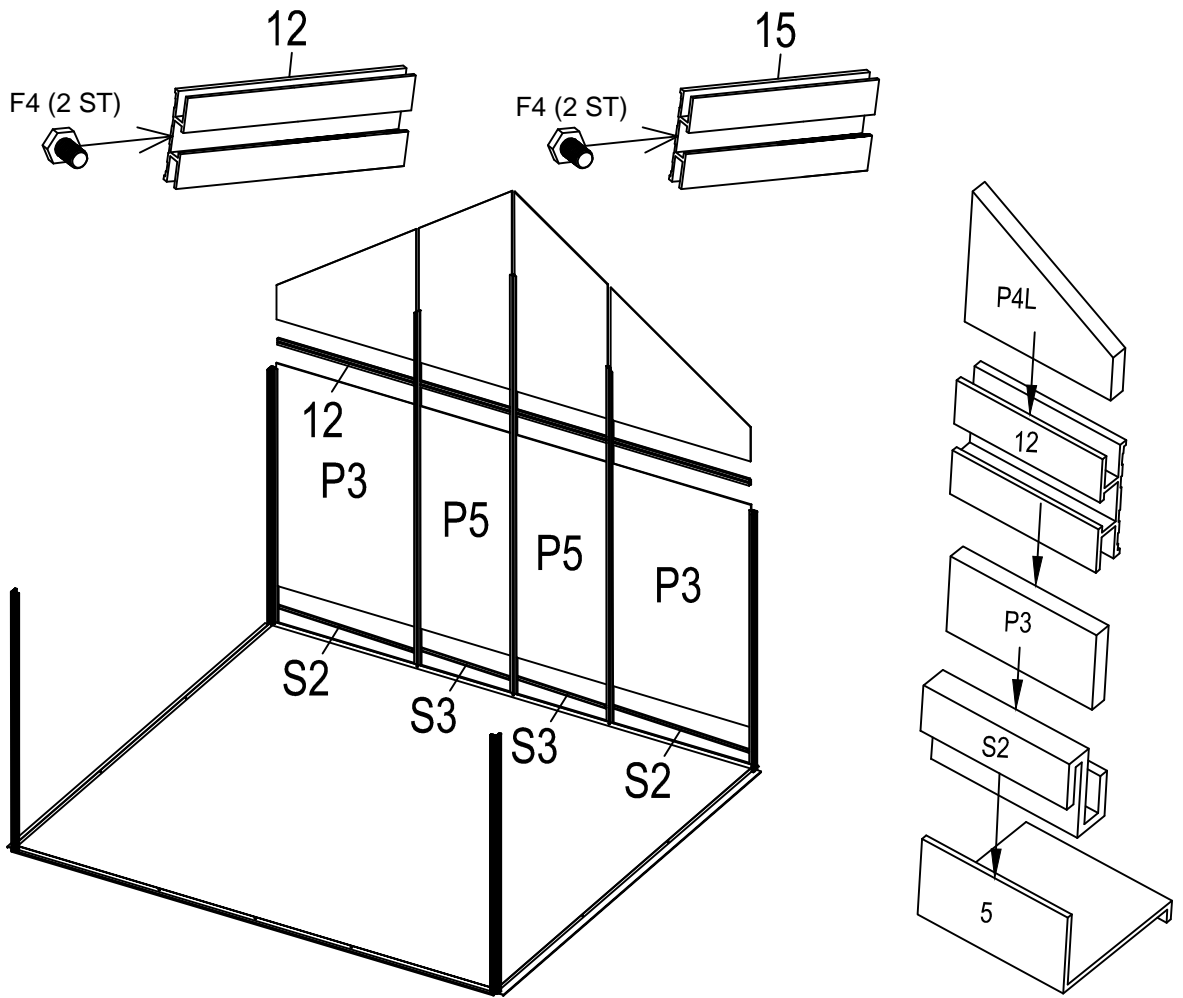
DEL	NR.	ANTAL
	4	2
	5	1
	6	1
	8	2
	17	1
	F4	49





DEL	NR.	ANTAL
	4	2
	5	1
	6	1
	7	4
	10R	1
	10L	1
	11	1
	F4	11

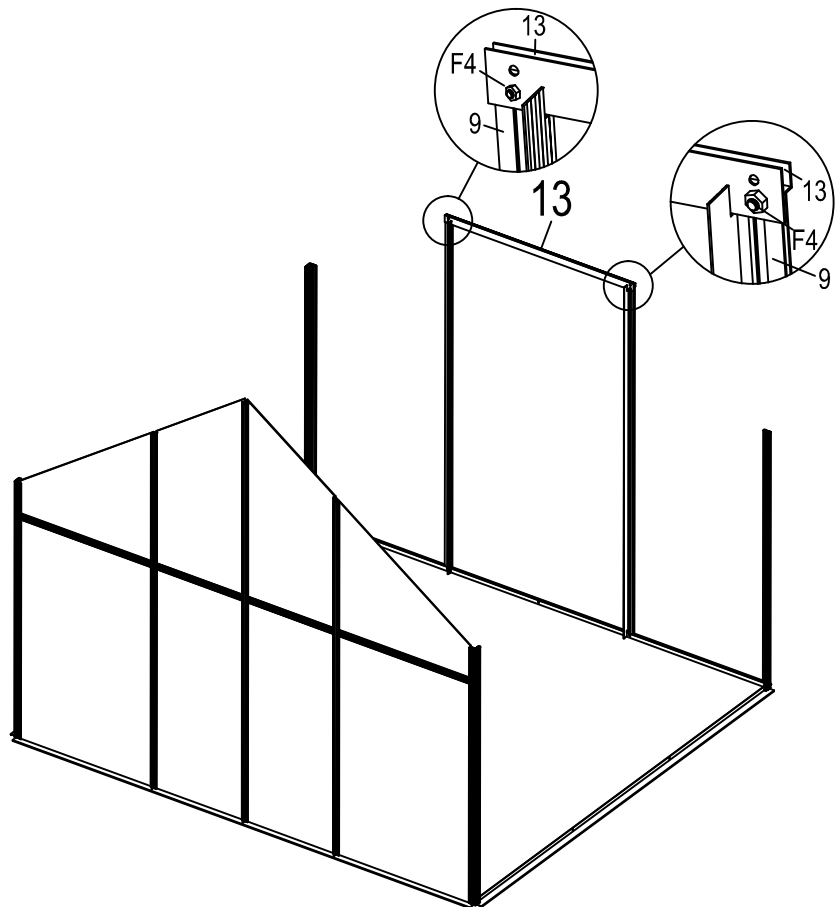
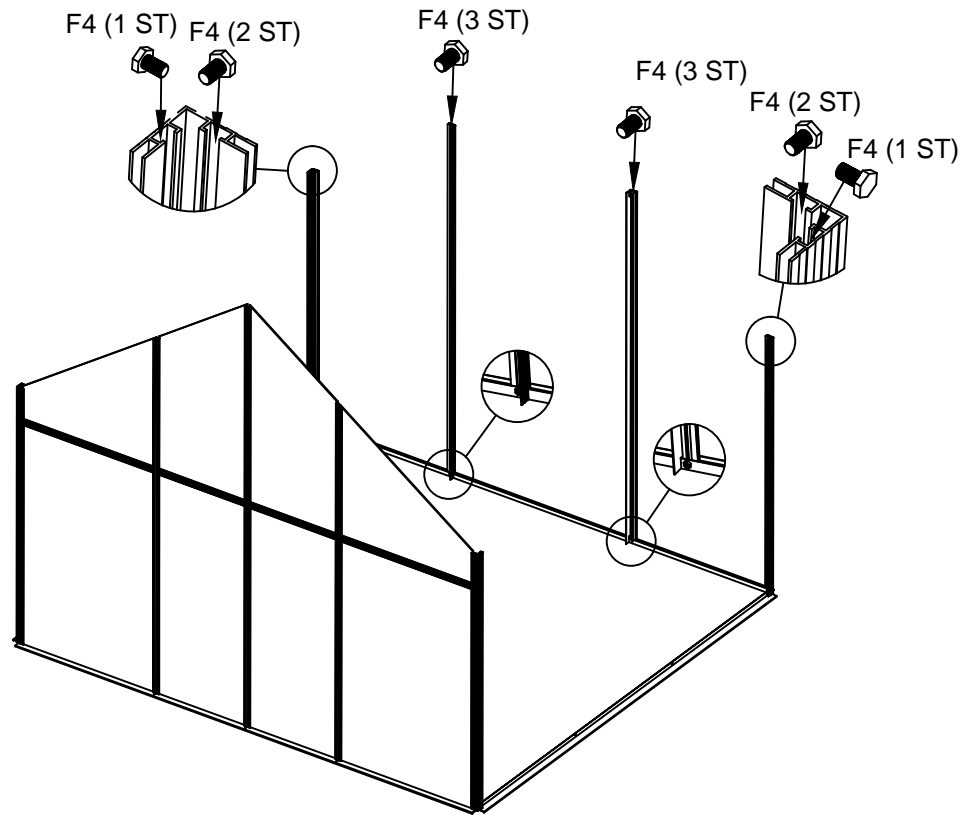





F4 (1 ST) F4 (2 ST)
 F4 (2 ST)/10R och 10L
 F4 (1 ST)/11

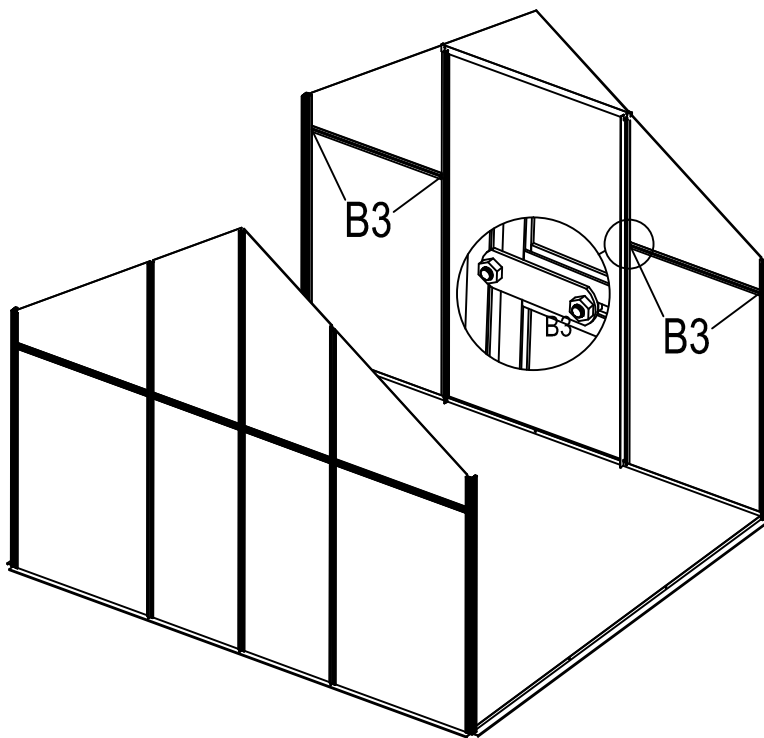
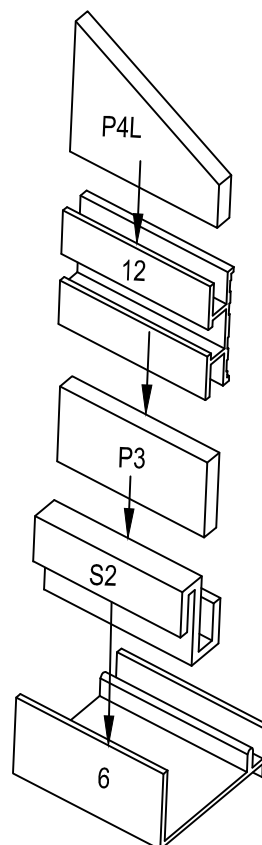
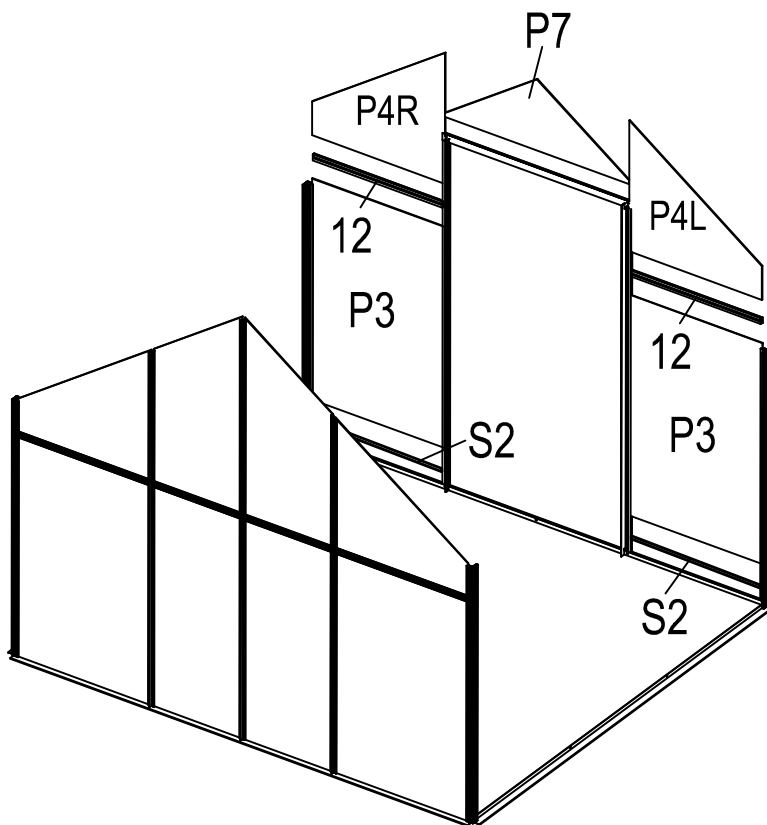
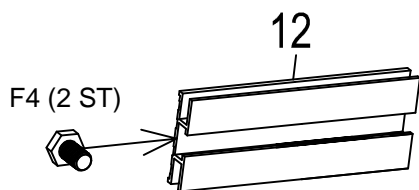




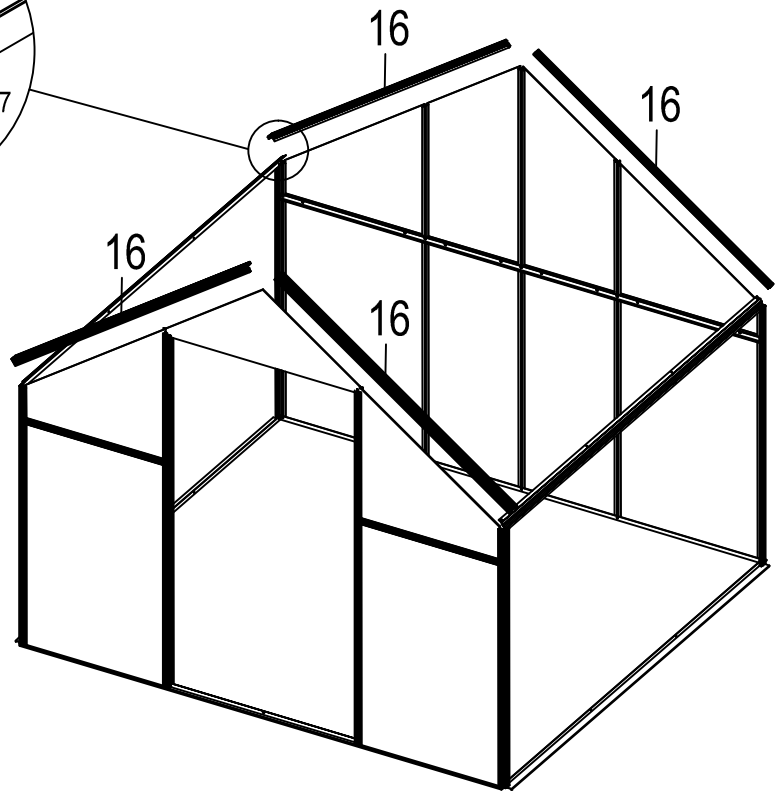
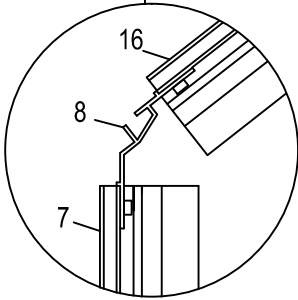
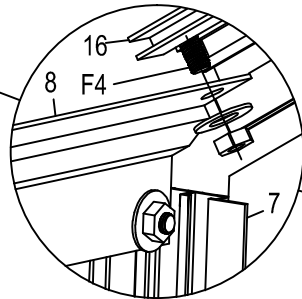
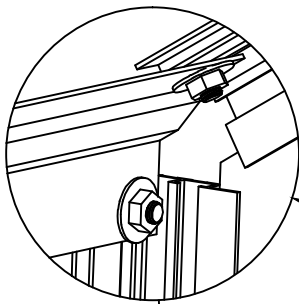
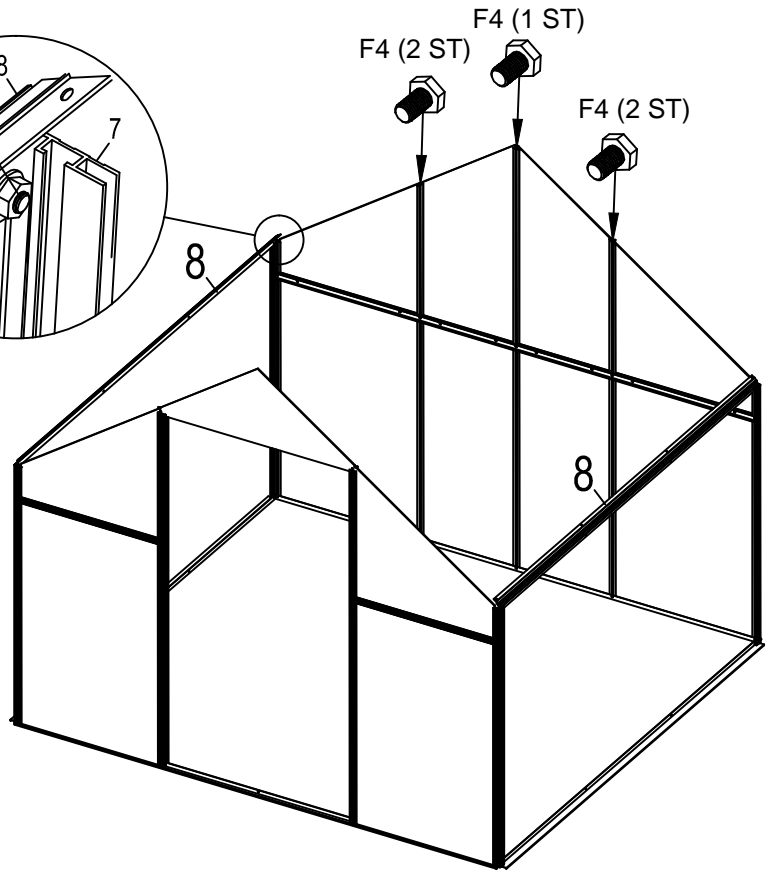
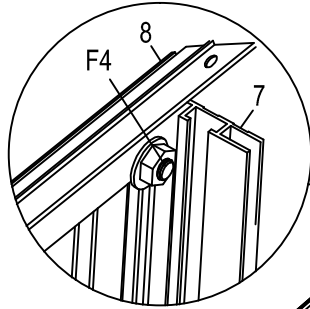
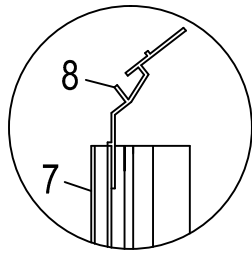
DEL	NR.	ANTAL
	S2	2
	S3	2
	12	2
	15	2
	14	1
	F4	8






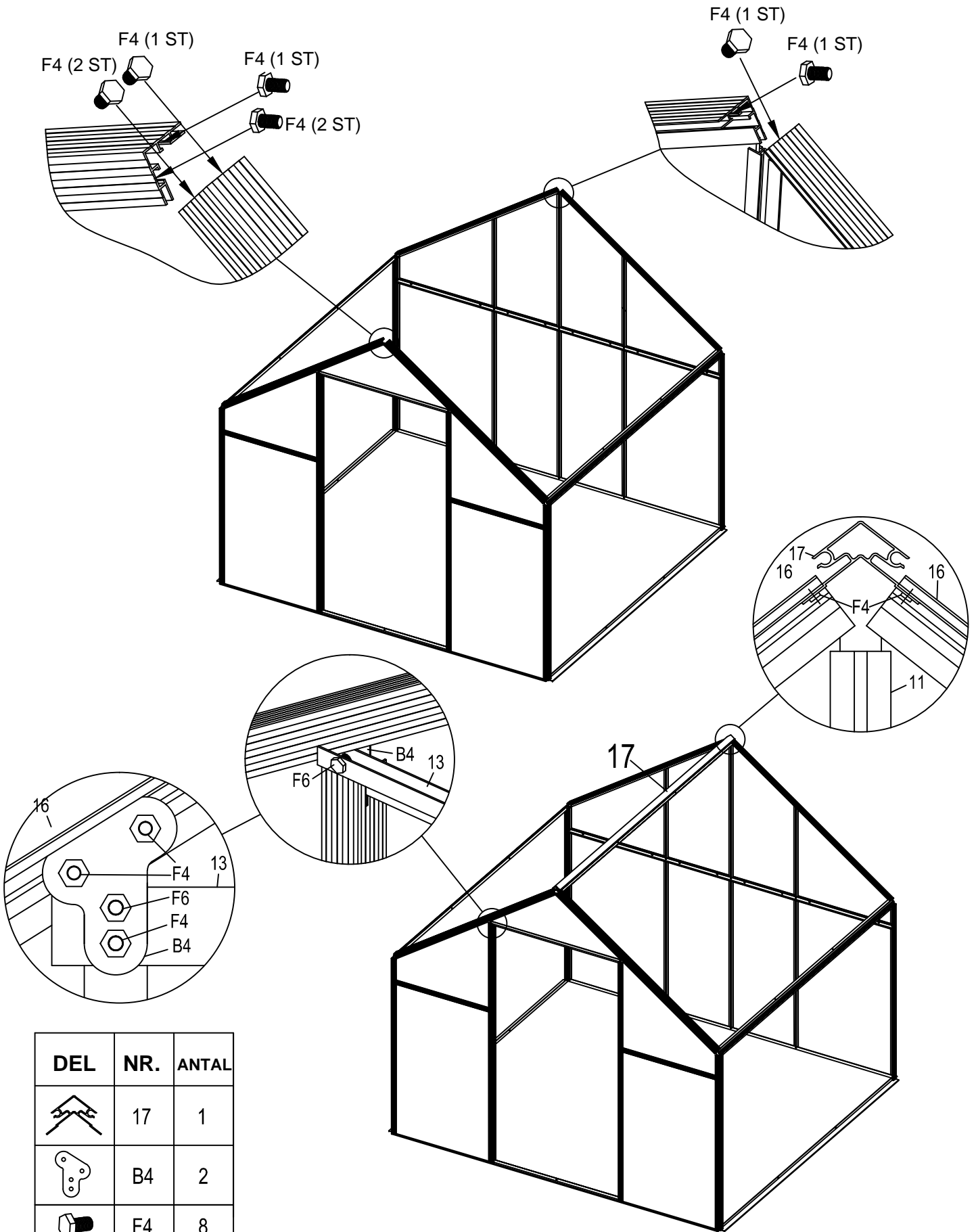
DEL	NR.	ANTAL
	9	2
	13	1
	F4	12




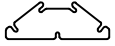
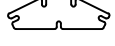


DEL	NR.	ANTAL
	S2	2
	12	2
	B3	4
	F4	4

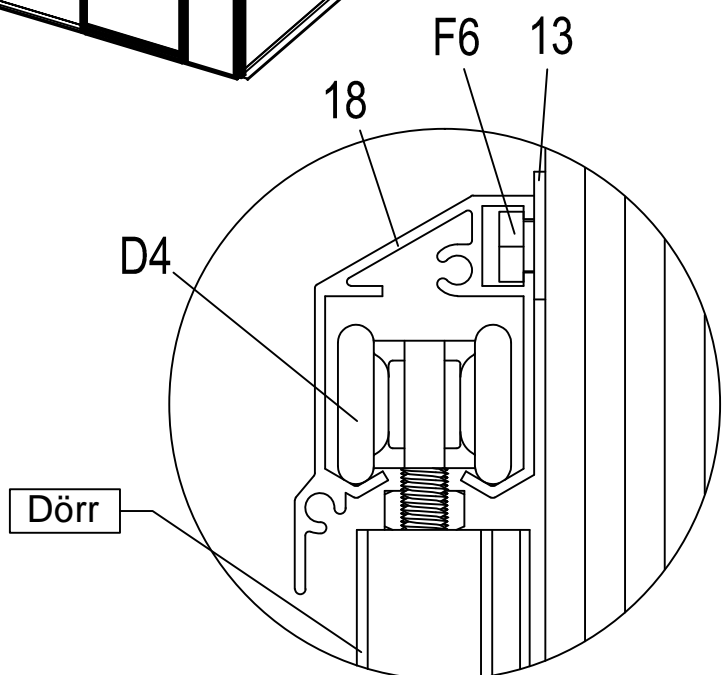
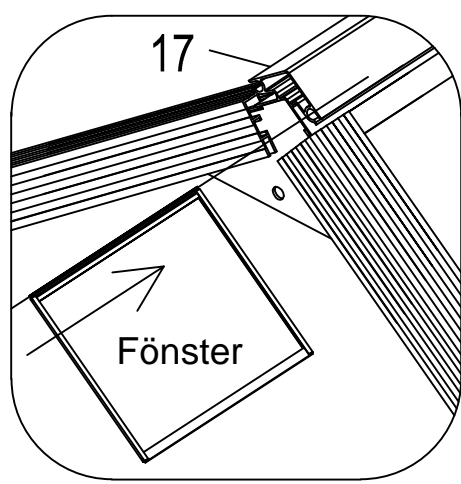
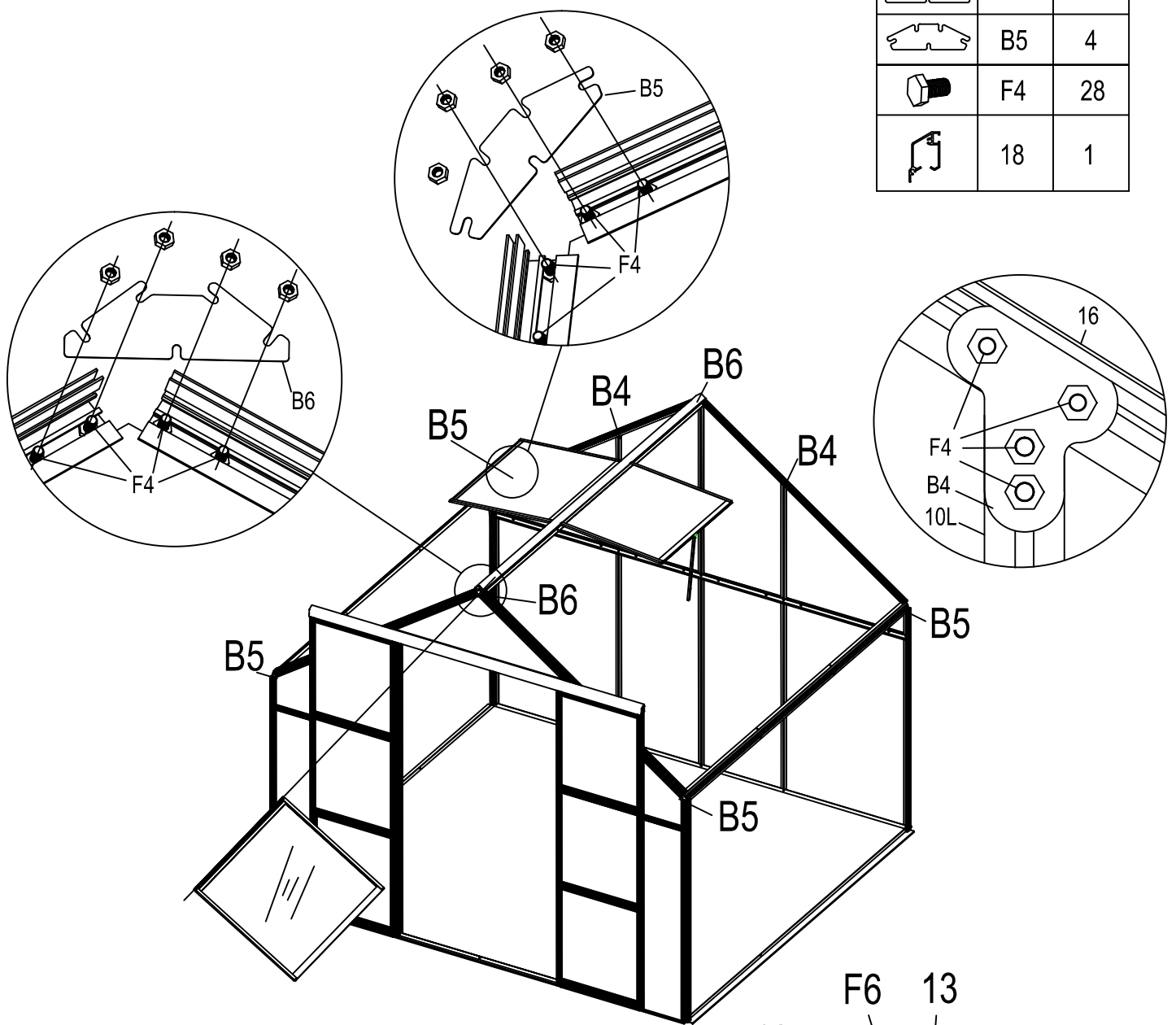


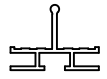

DEL	NR.	ANTAL
	8	2
	16	4
	F4	5

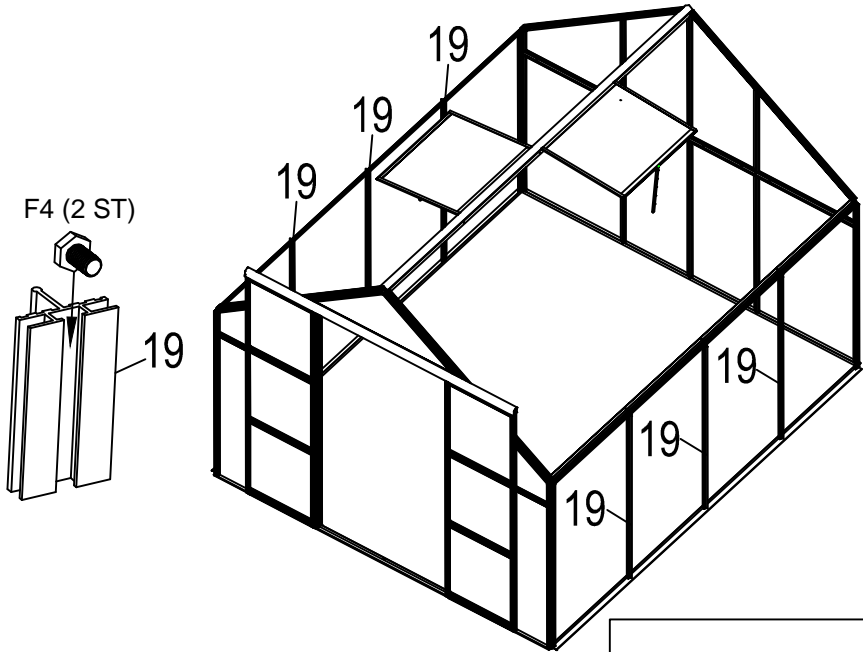


DEL	NR.	ANTAL
	17	1
	B4	2
	F4	8
	F6	2

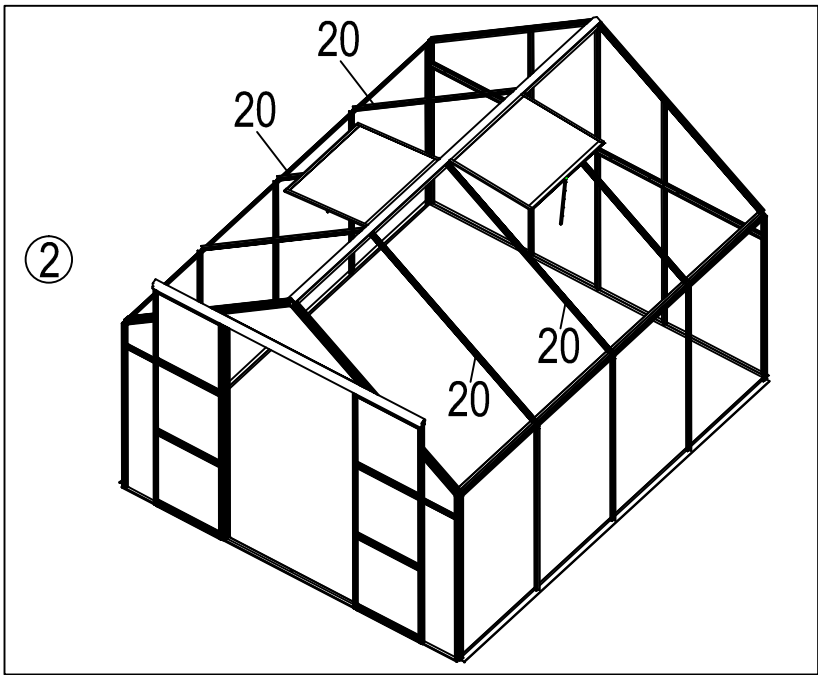
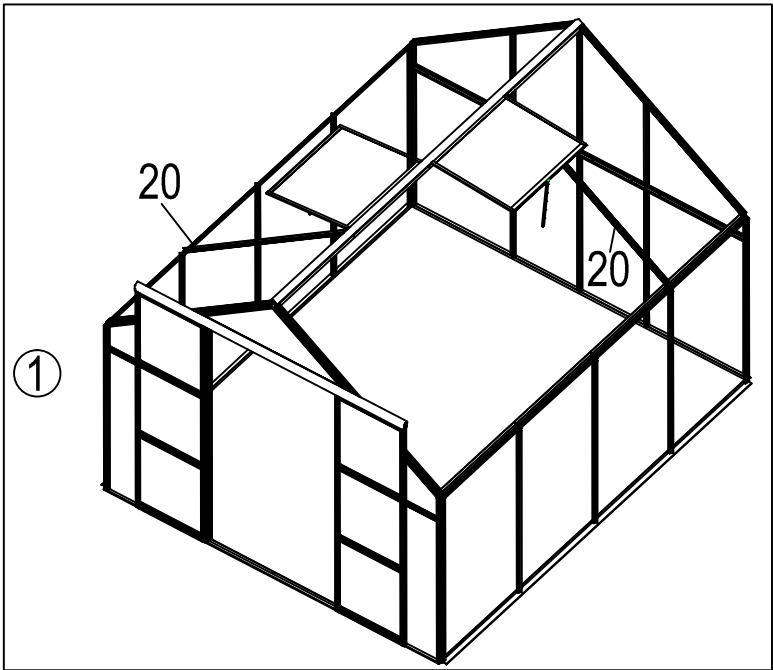
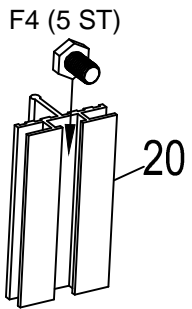
DEL	NR.	ANTAL
	B4	2
	B6	2
	B5	4
	F4	28
	18	1

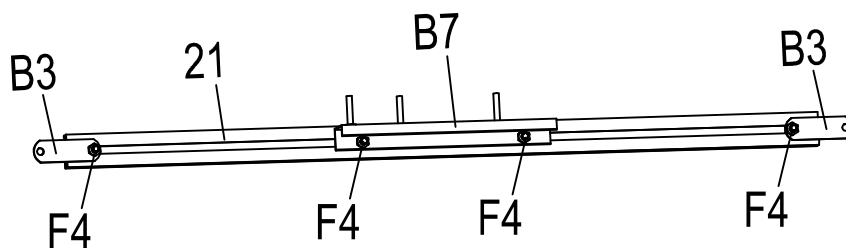


DEL	NR.	ANTAL
	19	6
	20	6
	F4	38

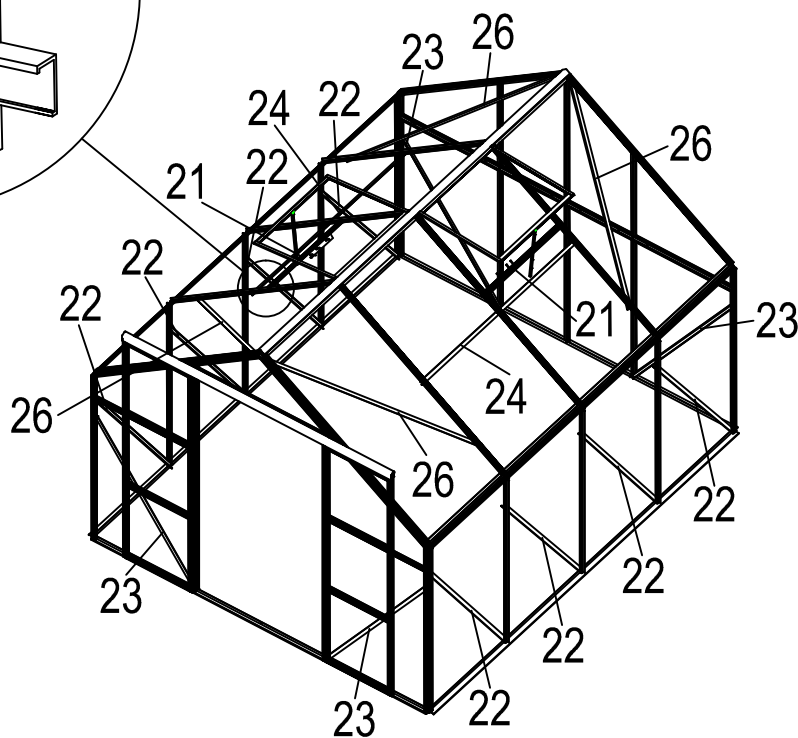
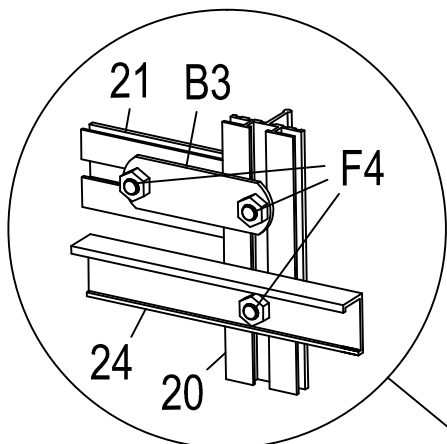



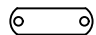

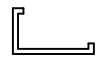

Obs!
Sätt i 5 skruvar i de båda aluminiumprofilerna (20) enligt bild 1. Sätt i 4 skruvar i de återstående aluminiumprofilerna (20) enligt bild 2.

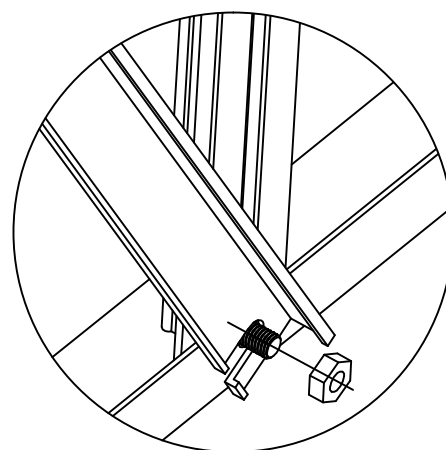




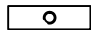

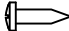
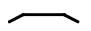

Obs!
 B7 används för att
 hålla fönsterhaken
 W4 när fönstret är
 stängt.

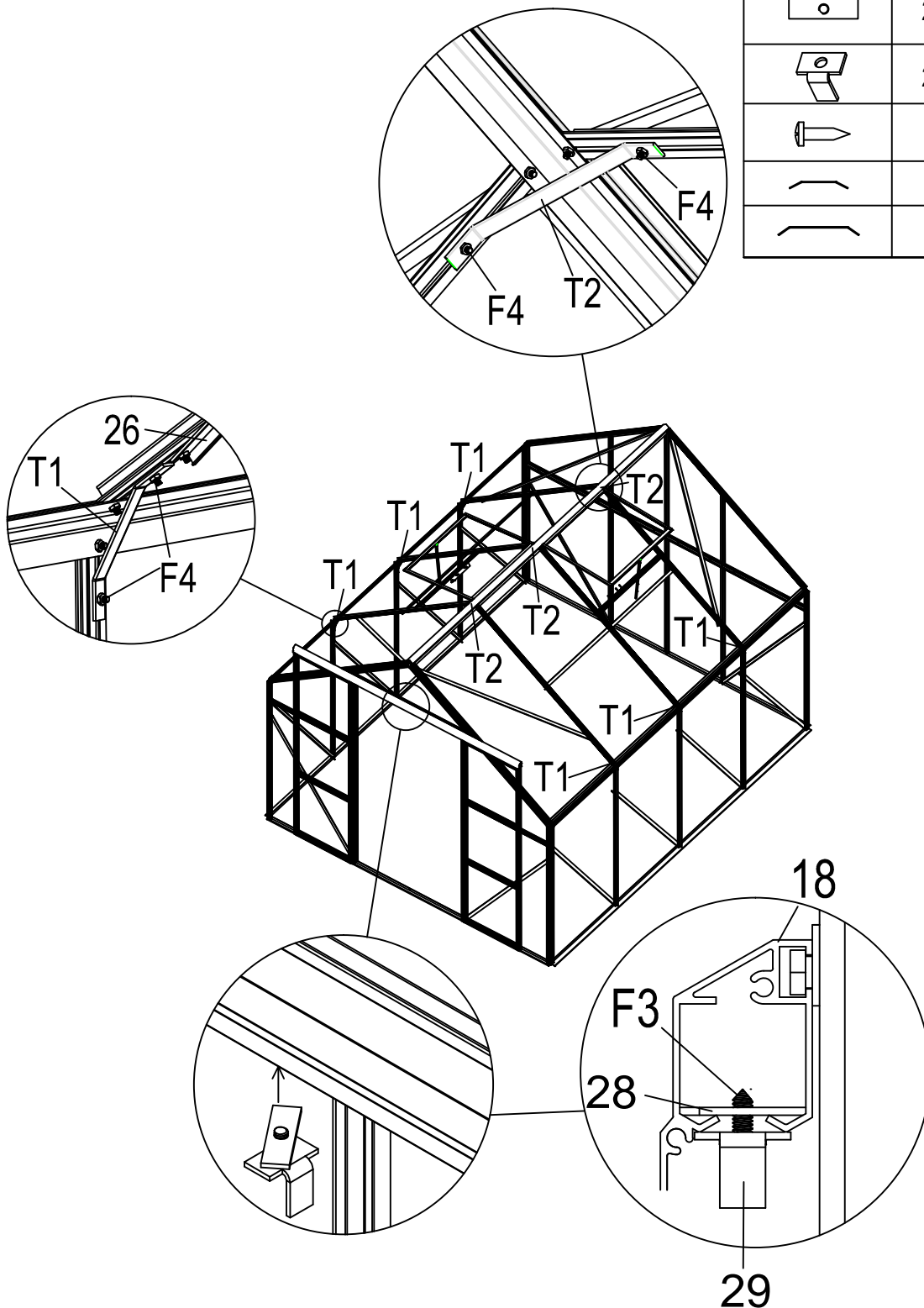



DEL	NR.	ANTAL
	21	2
	B3	4
	B7	2
	22	8
	23	4
	24	2
	26	4
	F4	8

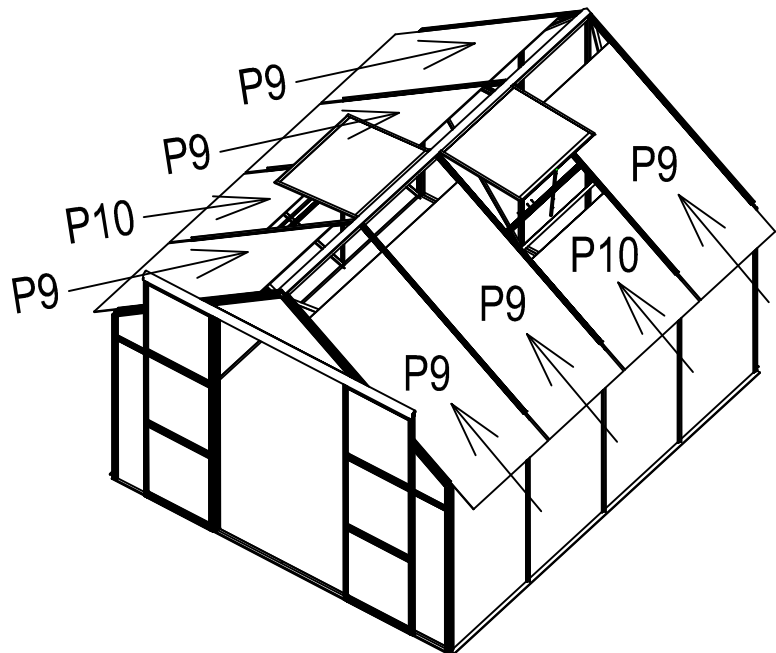
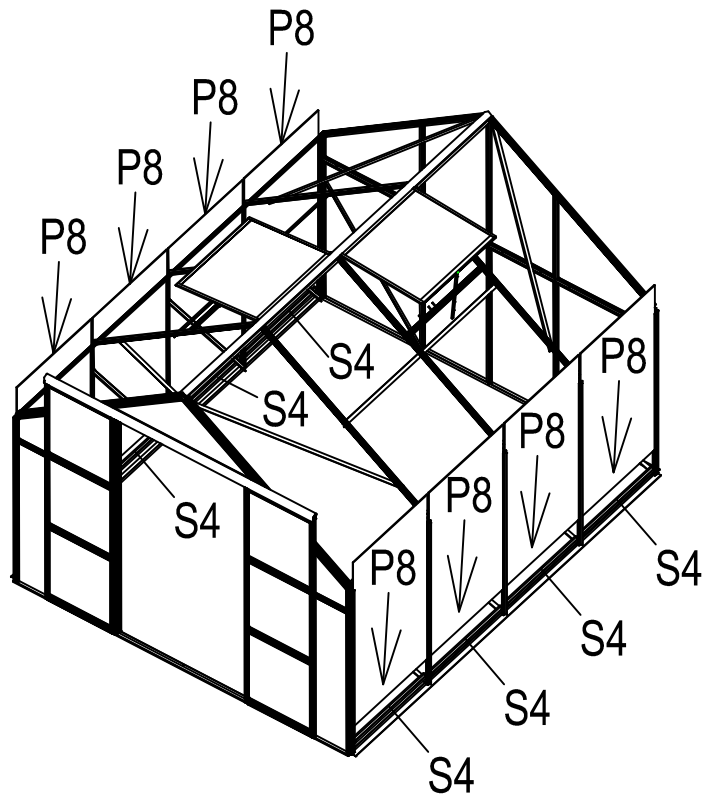


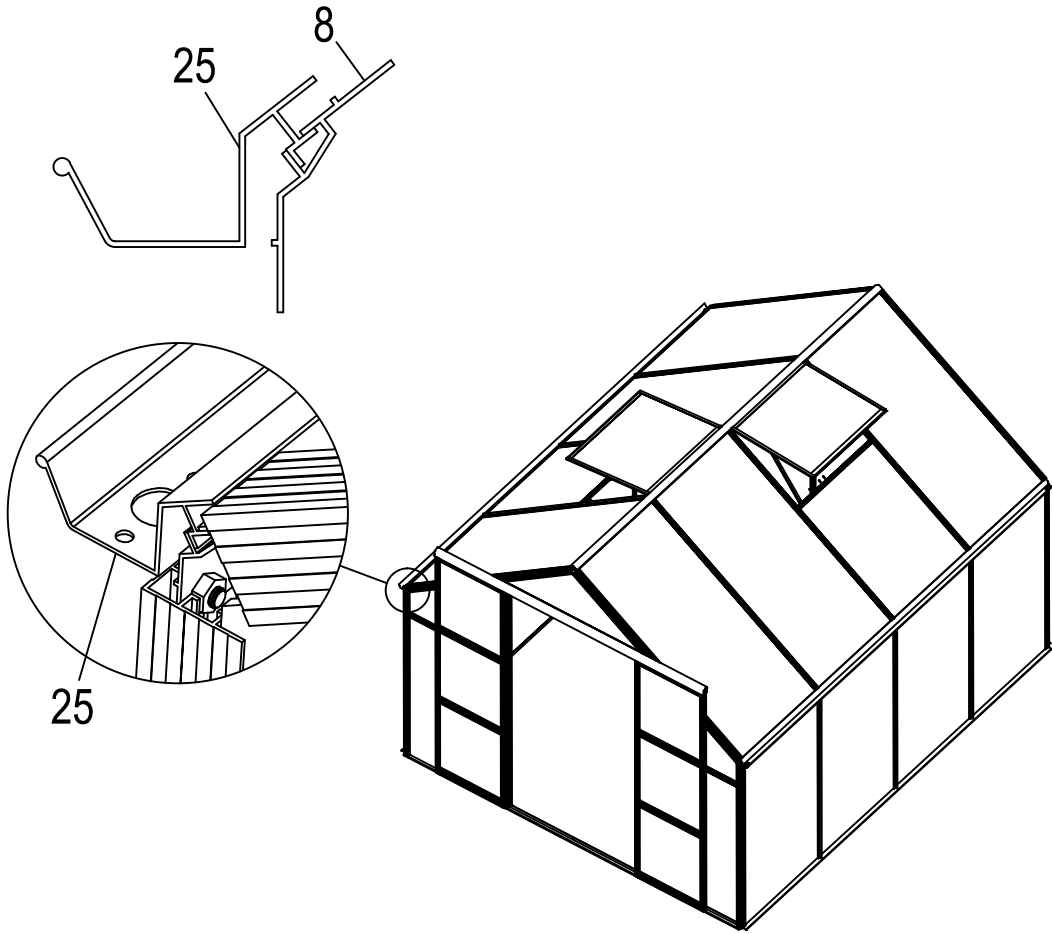
Monteringsritning över förstärkningsdelarna tröskel, överdel och sidoväggar

DEL	NR.	ANTAL
	28	1
	29	1
	F3	1
	T1	6
	T2	3

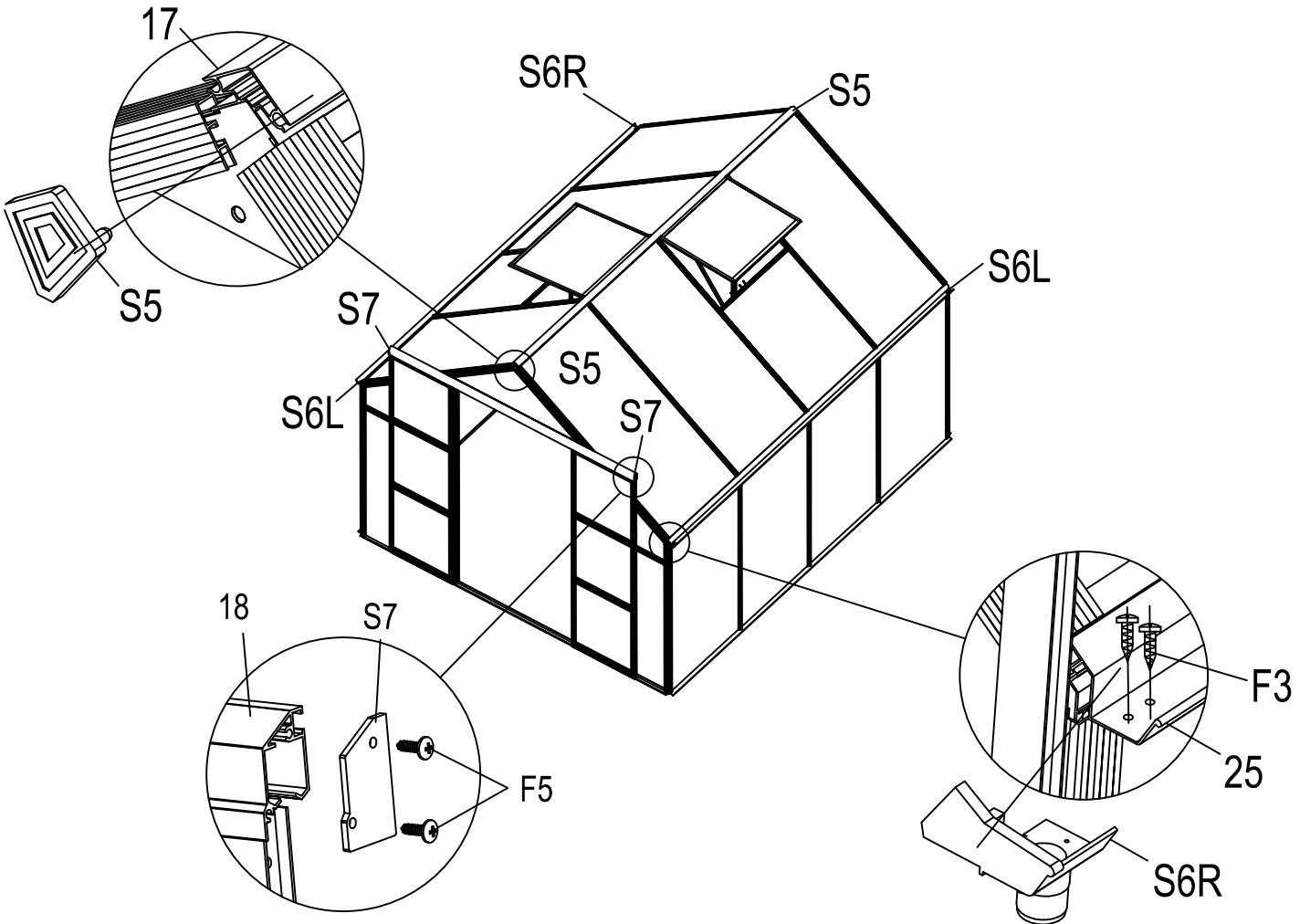


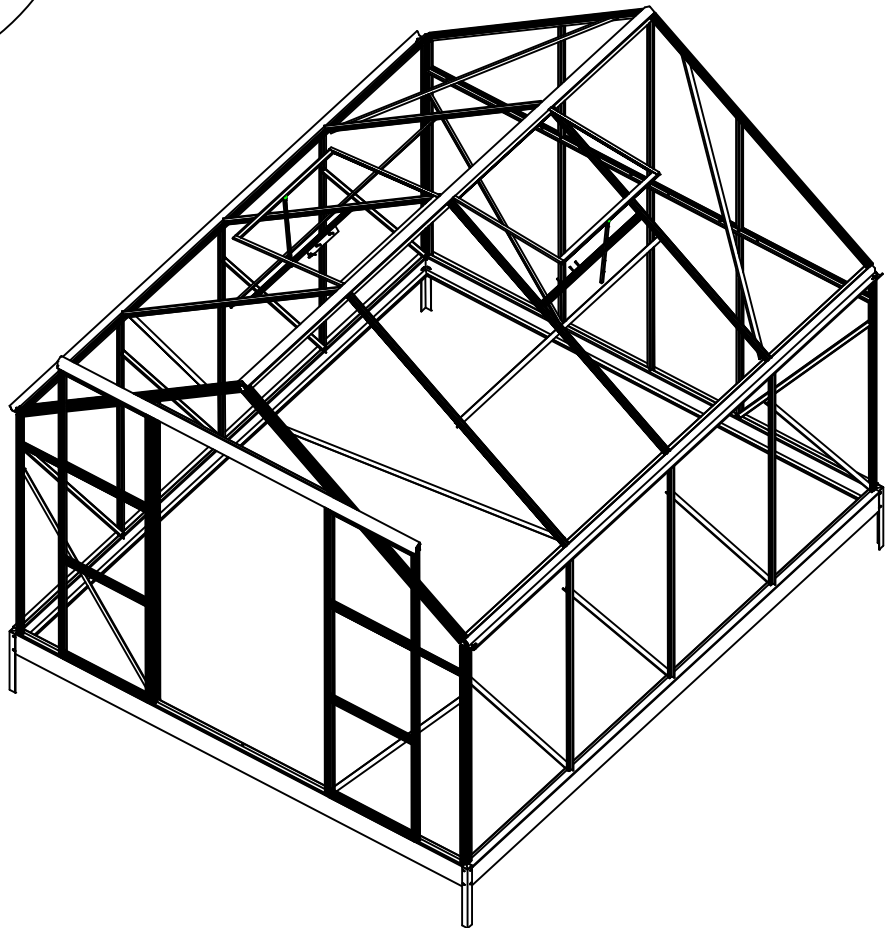
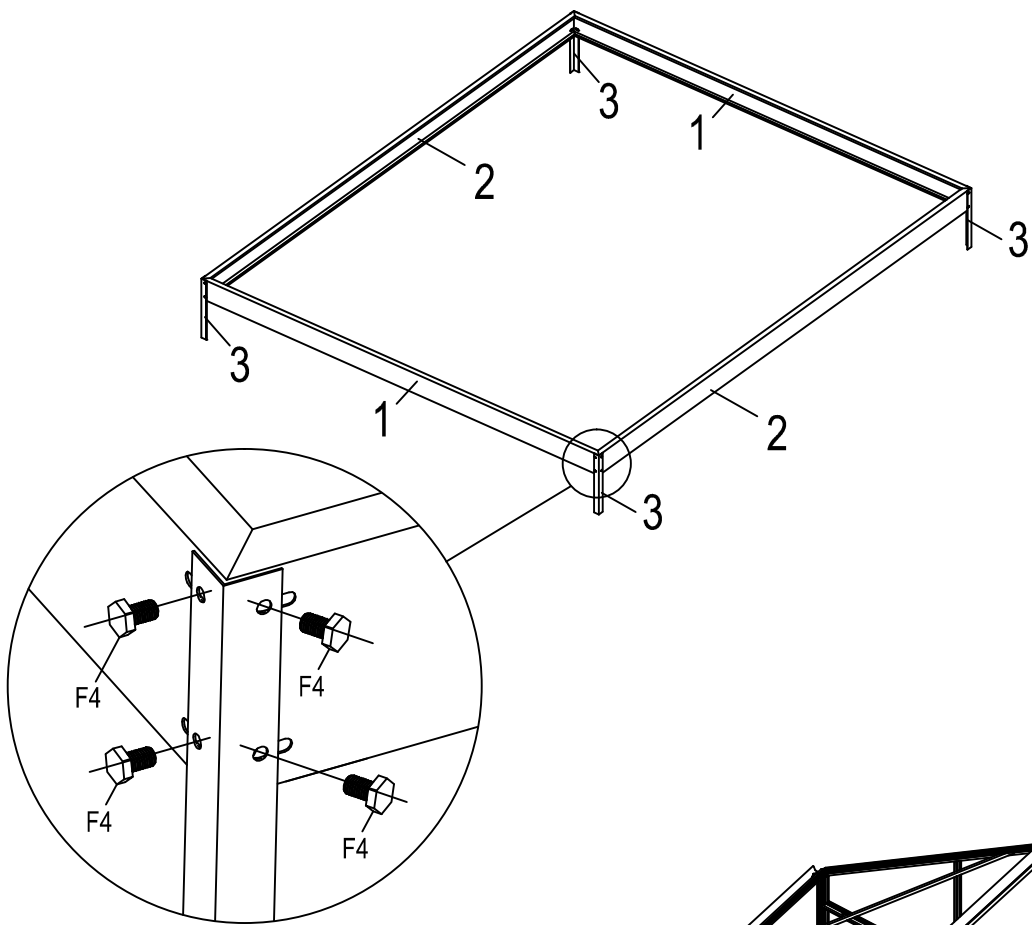
DEL	NR.	ANTAL
	S4	8

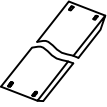








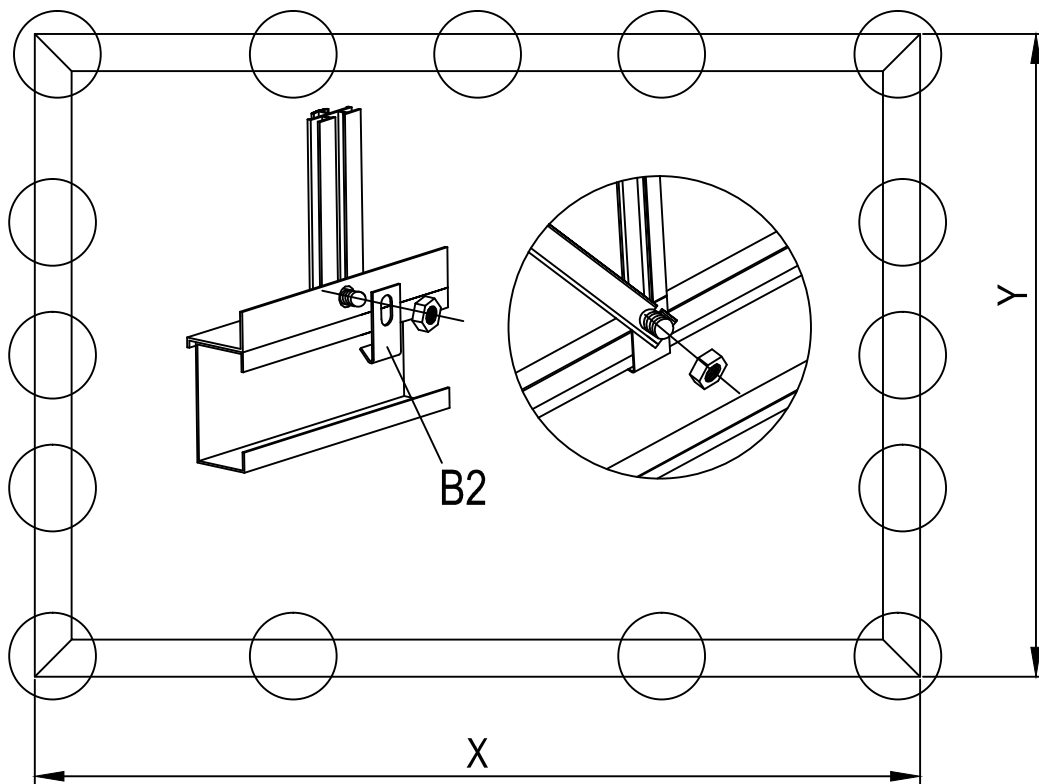
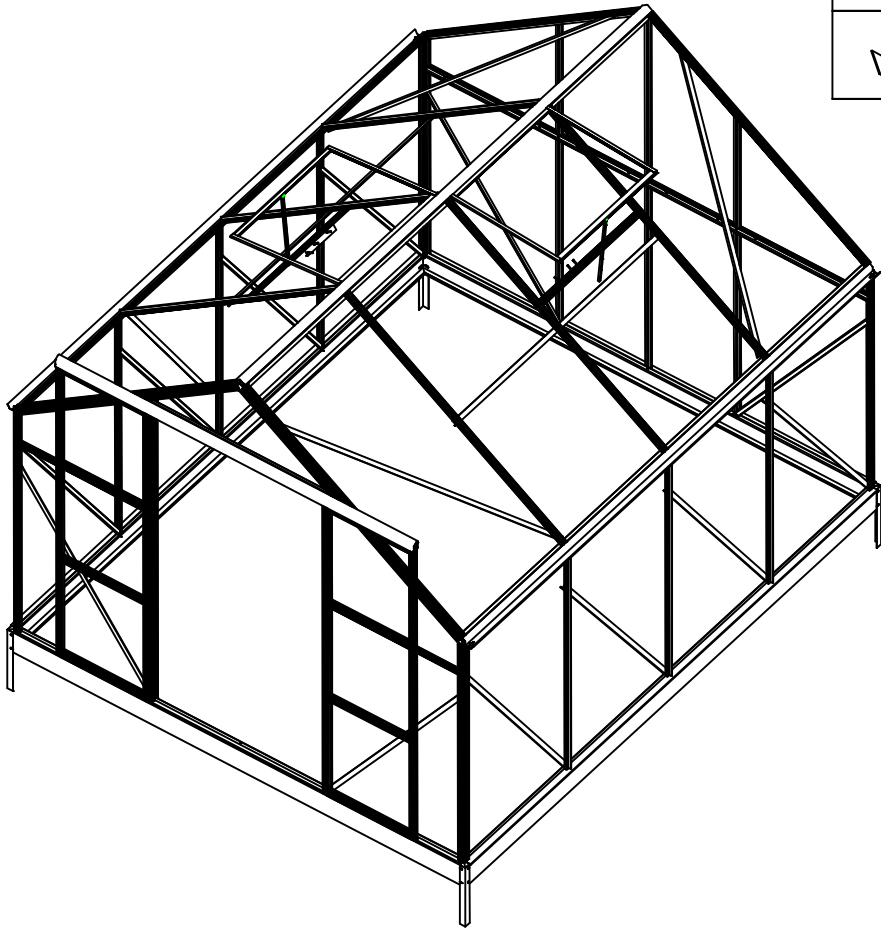
DEL	NR.	ANTAL
	25	2
	S5	2
	S6R	2
	S6L	2
	S7	2
	F3	8
	F5	4



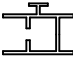

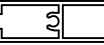


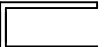


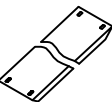


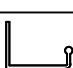
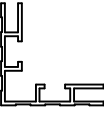


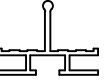
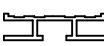



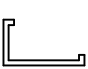



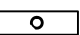


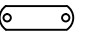

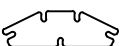



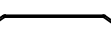



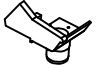
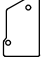

DEL	NR.	ANTAL
	1	2
	2	2
	3	4
	F4	16







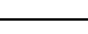
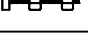
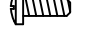


DEL	NR.	ANTAL
	B2	19



KOMPONENTLISTA

DEL	NR.	STORLEK mm	ANTAL
	D1	1712	4
	D2	453	4
	D3	453	4
	D4	/	4
	W1	702	2
	W2	580	4
	W3	702	2
	W4	380	2
	1	2438	2
	2	2940	2
	3	345	4
	4	2880	2
	5	2378	1
	6	2378	1
	7	1272	4
	16	1413	4
	8	2883	2
	9	1748	2
	10R	1774	1
	10L	1774	1
	11	2083	1
	19	1272	6
	20	1413	6
	12	672	4
	15	441	2
	21	685	2

DEL	NR.	STORLEK mm	ANTAL
	13	983	1
	14	2378	1
	22	1300	8
	23	1200	4
	24	1450	2
	26	1400	4
	17	2883	1
	18	1910	1
	25	2887	2
	28	/	1
	29	/	1
	B2	/	19
	B3	/	8
	B4	/	4
	B5	/	4
	B6	/	2
	B7	/	2
	T1	180	6
	T2	250	3
	S1	450	2
	S2	670	4
	S3	440	2
	S4	680	8
	S5	/	2
	S6R	/	2
	S6L	/	2
	S7	/	2
	S8	/	2

DEL	NR.	ANTAL
	F1	16
	F2	8
	F3	9
	F4	187
	F5	4
	F6	2
	F7	4
	F8	2
	F9	2
		1
		1

POLY-SKIVOR	P1	478x550	6
	P2	702x560	2
	P3	690x1100	4
	P4R	690x652	2
	P4L	690x652	2
	P5	459x1100	2
	P6R	459x984	1
	P6L	459x984	1
	P7	958x355	1
	P8	700x1290	8
P9	700x1430	6	
P10	700x822	2	