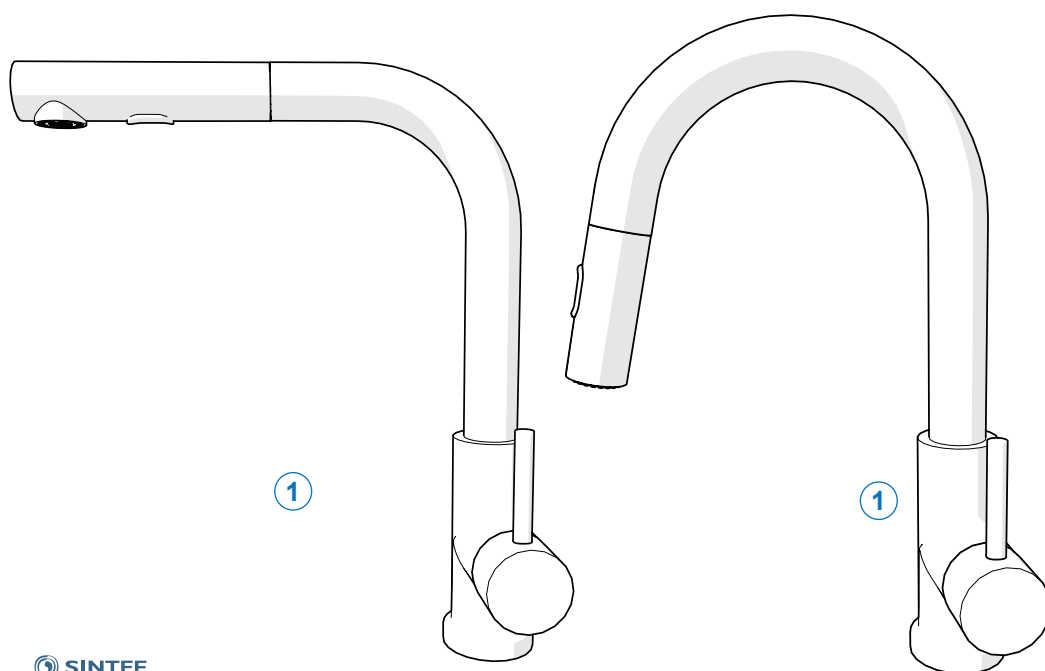


# MONTERINGSANVISNING FÖR KÖKSBLANDARE

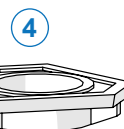
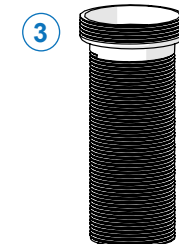
## Strand Solid SO-1403 Strand Solid SO-1404

RSK: 831 05 80

RSK: 831 05 81



Max bänktjocklek: 50 mm  
Håltagning: Ø 35 mm



SINTEF



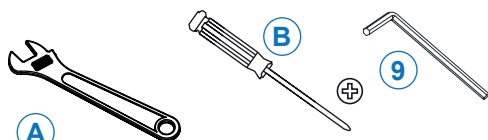
### Innehållsförteckning

|   |   |
|---|---|
| 1. Nödvändiga verktyg .....               | 1 |
| 2. Kartongens innehåll .....              | 1 |
| 3. Skisser och mått .....                 | 2 |
| 3.1 Sprängskiss / Reservdelar .....       | 2 |
| 3.2 Mättskisser .....                     | 3 |
| 4. Att tänka på innan montering .....     | 4 |
| 5. Monteringsanvisning .....              | 4 |
| 6. Skötselråd                             |   |
| 6.1 Byte av keramisk insats .....         | 6 |
| 6.2 Byte av perlator / strålsamlare ..... | 7 |
| 8. Teknisk data .....                     | 8 |

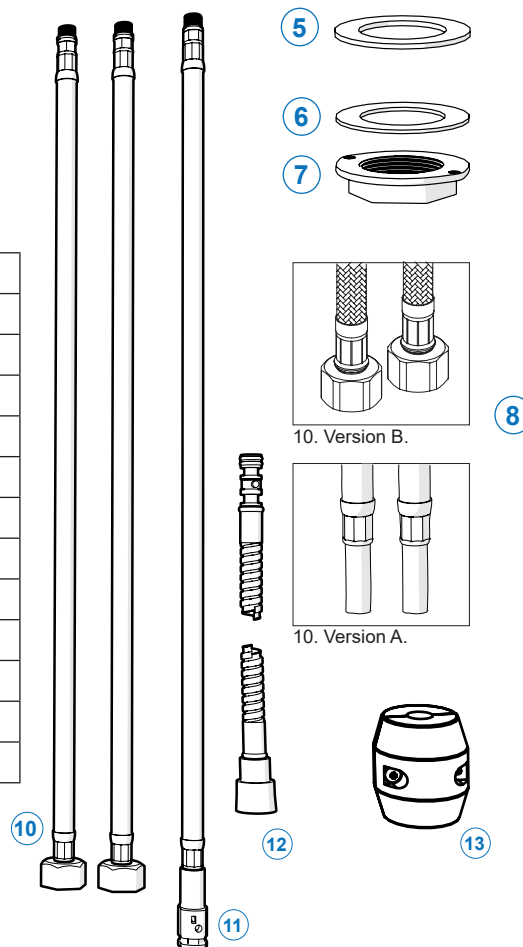
### 2. KARTONGENS INNEHÅLL

|    |                              |
|----|------------------------------|
| 1  | Blandarhus                   |
| 2  | Packning blandarfot          |
| 3  | Gängad fästhylsa             |
| 4  | Bänkförstärkning             |
| 5  | Packning under bänk          |
| 6  | Metallbricka                 |
| 7  | Klämmutter                   |
| 8  | Spännskruvar                 |
| 9  | Insexnyckel                  |
| 10 | Anslutningsslang             |
| 11 | Anslutning med snabbkoppling |
| 12 | Utdragbar slang              |
| 13 | Motvikt                      |

### 1. NÖDVÄNDIGA VERKTYG



|   |                   |
|---|-------------------|
| A | Skiftnyckel       |
| B | Stjärnskruvmejsel |
| 9 | Insexnyckel       |



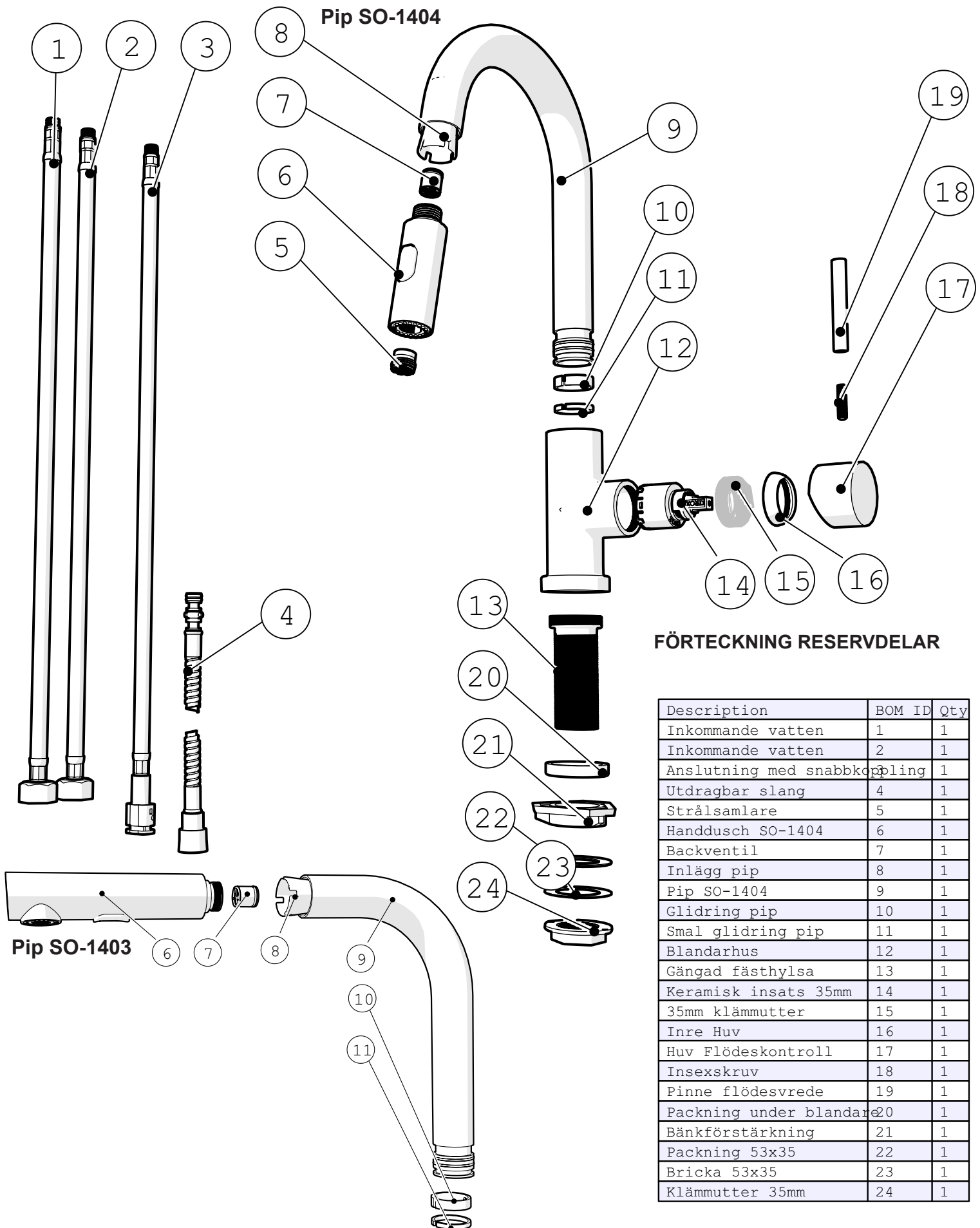
Läs igenom denna anvisning innan montering av blandaren. Kontrollera att blandaren är felfri och att alla delar som listas på nästa sidan finns med i förpackningen. Ha alla listade verktyg tillhanda.

**SPARA VERKTYGEN  
SOM MEDFÖLJER!**



Rev. 2017-05-15

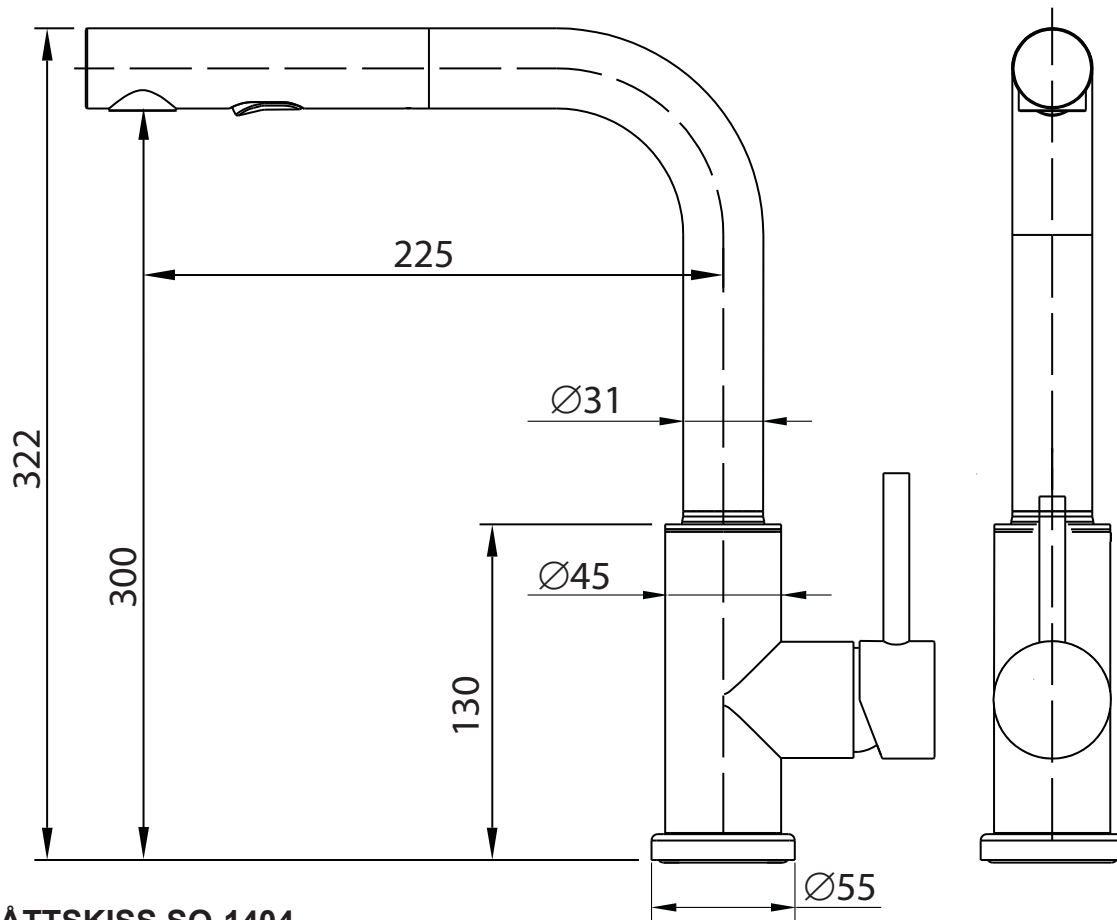
3.1 SPRÄNGSKISS / RESERVDELAR SO-1403 / SO-1404



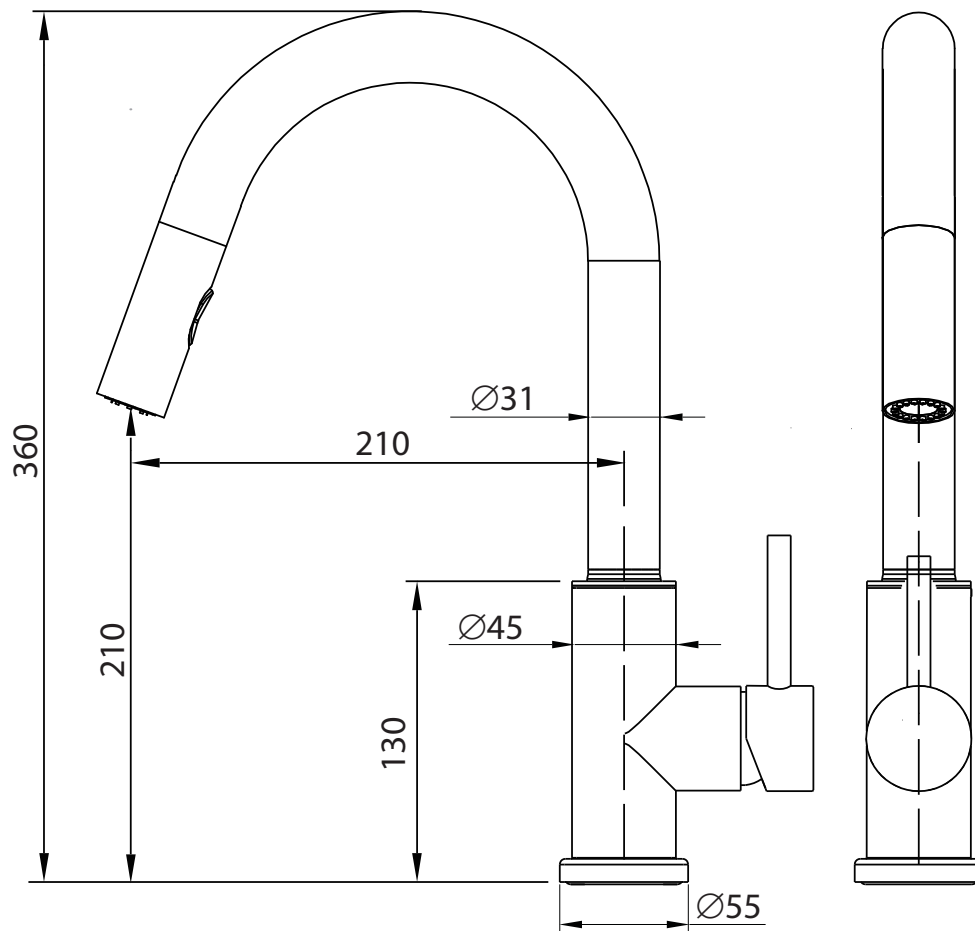
FÖRTECKNING RESERVDELAR

| Description                  | BOM ID | Qty |
|------------------------------|--------|-----|
| Inkommande vatten            | 1      | 1   |
| Inkommande vatten            | 2      | 1   |
| Anslutning med snabbkoppling | 3      | 1   |
| Utdragbar slang              | 4      | 1   |
| Strålsamlare                 | 5      | 1   |
| Handdusch SO-1404            | 6      | 1   |
| Backventil                   | 7      | 1   |
| Inlägg pip                   | 8      | 1   |
| Pip SO-1404                  | 9      | 1   |
| Glidring pip                 | 10     | 1   |
| Smal glidring pip            | 11     | 1   |
| Blandarhus                   | 12     | 1   |
| Gängad fästhylsa             | 13     | 1   |
| Keramisk insats 35mm         | 14     | 1   |
| 35mm klämmutter              | 15     | 1   |
| Inre Huv                     | 16     | 1   |
| Huv Flödeskontroll           | 17     | 1   |
| Insexskruv                   | 18     | 1   |
| Pinne flödesvrede            | 19     | 1   |
| Packning under blandare      | 20     | 1   |
| Bänkförstärkning             | 21     | 1   |
| Packning 53x35               | 22     | 1   |
| Bricka 53x35                 | 23     | 1   |
| Klämmutter 35mm              | 24     | 1   |

### 3.2.1 MÄTTSKISS SO-1403

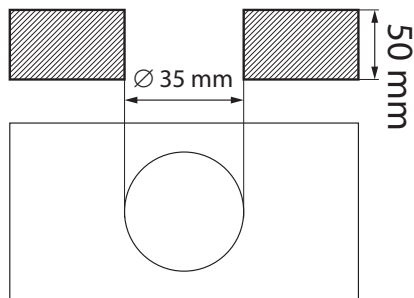


### 3.2.2 MÄTTSKISS SO-1404



**4. ATT TÄNKA PÅ INNAN MONTERING**

Notera håltagning: 35 mm  
Max bänktjocklek: 50 mm



OBS! Använd inte gängtätningmaterial.

**Renspolning av rörledningar skall göras innan blandaren monteras. Strand ansvarar inte för funktionskador orsakade av orenheter i vattnet.**

**5. MONTERINGSANVISNING**

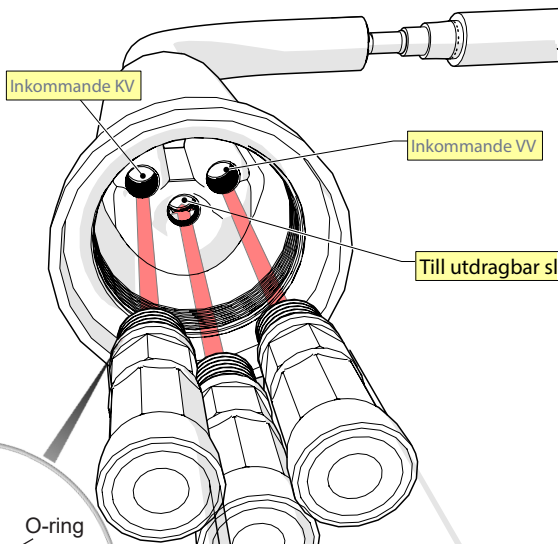
**5.1 Kontrollera förmonterade anslutnings slangar.**

- Blandaren kommer med förmonterade anslutnings slangar.
- Kontrollera att slangarna är åtdragna.

**5.2 Montera gängad fästhylsa & packning**

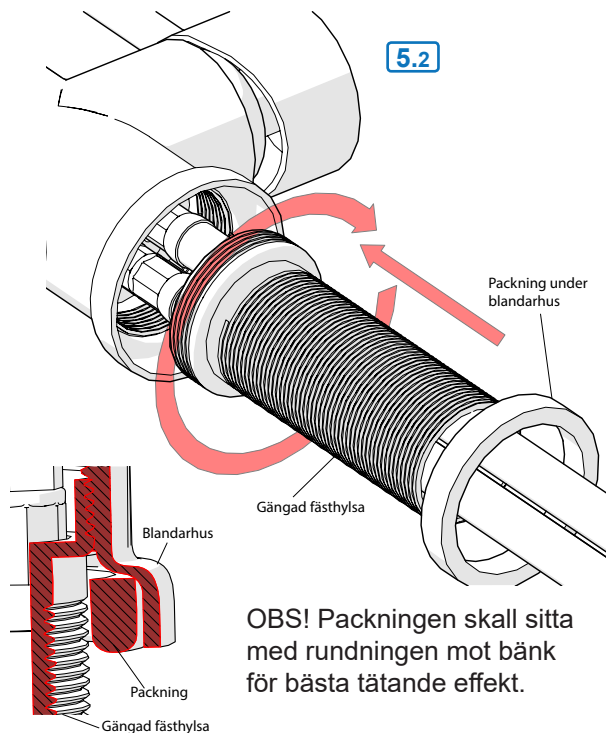
- Montera fästhylsan och dra åt med handkraft.
- Sätt blandarhusets packning på plats.

5.1



Om anslutnings slangarna ej är förmonterade ska o-ringen smörjas med armaturfett (VVS-fett). Är slangarna monterade är smörjningen utförd av Strand vid montering.

5.2

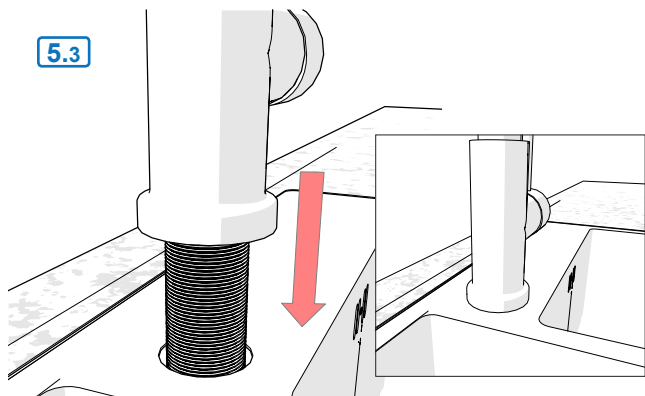


OBS! Packningen skall sitta med rundningen mot bänk för bästa tätande effekt.

**5.3 Sätt blandaren på plats**

- För slangarna genom hålet och sätt blandaren på plats.

5.3



Garantin gäller i 2 år från inköpsdatum (10 år på huset). Blandaren skall vara monterad och använt på ett korrekt sätt. Installationen och rördragning skall vara fackmässigt utförd och överensstämna med Boverkets Byggregler. Garantin omfattar ej normalt slitage, olycks-händelser, oaktasamhet, frysskador, vattenskador eller funktionsfel som uppstått genom orenheter eller kalk i vattnet. Garantin gäller inte demo/utställningsexemplar.

## 5.4 Spänn fast blandaren

Monteras blandaren i bänkskiva, se 5.4.1.

Om blandaren monteras direkt i bänkplåten, se 5.4.2.

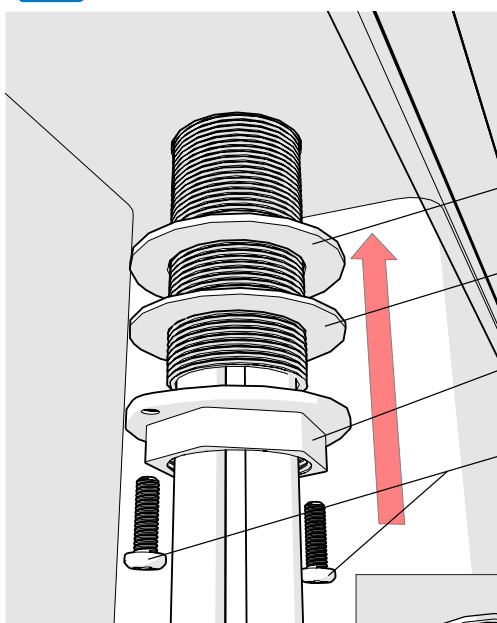
### 5.4.1 Spänn fast blandaren (utan förstärkning)

- Montera gummipackning, bricka och sedan klämmutter.
- Dra åt klämmuttern med nyckel.
- Fixera spänskruvarna.

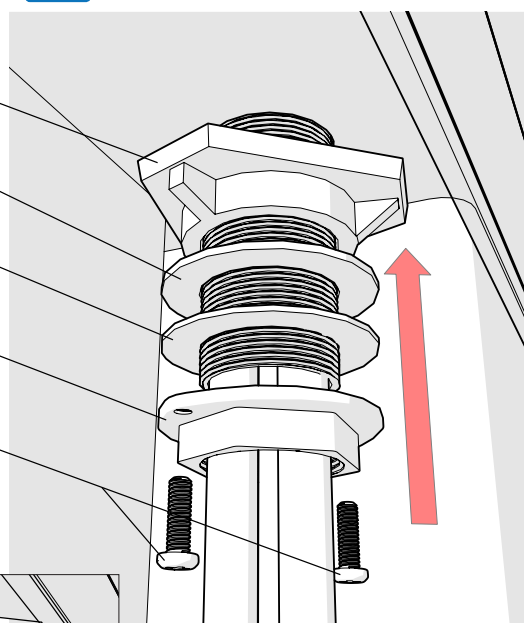
### 5.4.2 Spänn fast blandaren med förstärkning

- Vid montering i enbart bänkplåt används först bänkförstärkaren.
- Montera gummipackning, bricka och sedan klämmutter.
- Dra åt klämmuttern med nyckel.
- Fixera spänskruvarna.

5.4.1



5.4.2



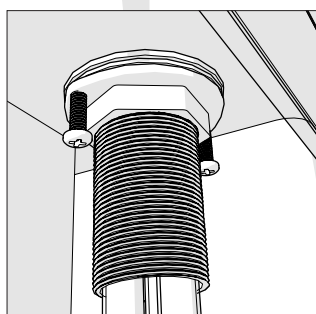
Bänkförstärkning

Gummipackning

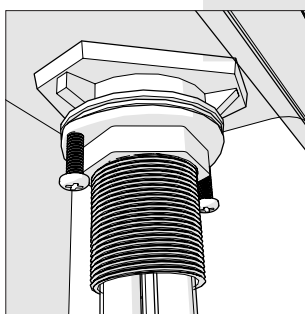
Metallbricka

Klämmutter

Spännskruvar



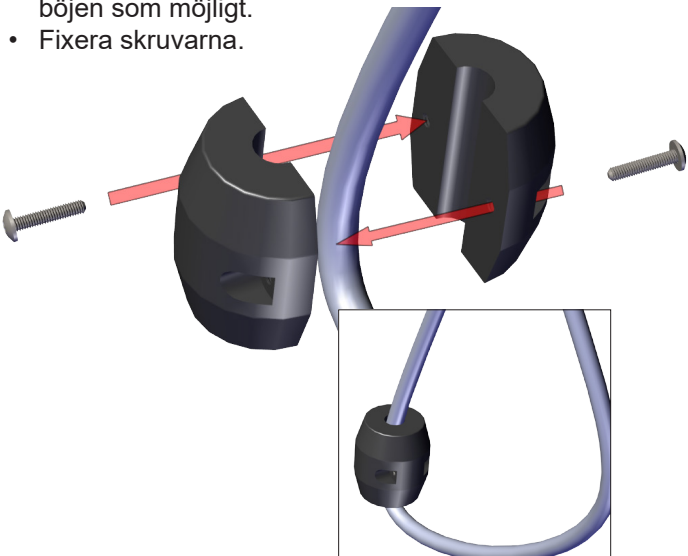
Montering utan förstärkning.



Montering med förstärkning.

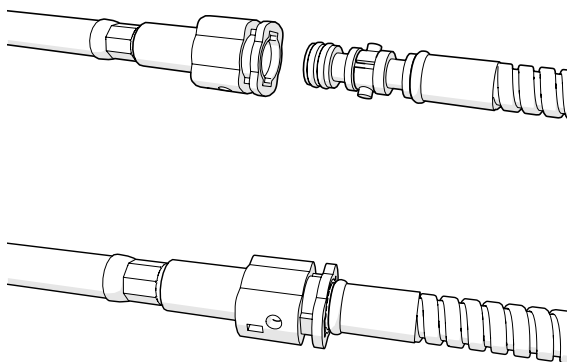
### 5.4.3 Sätt dit motvikt

- För längsta utdragbarhet, sätt motvikten så nära slangböjen som möjligt.
- Fixera skruvarna.



### 5.4.4 Koppla ihop utdragbar slang

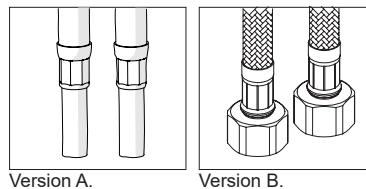
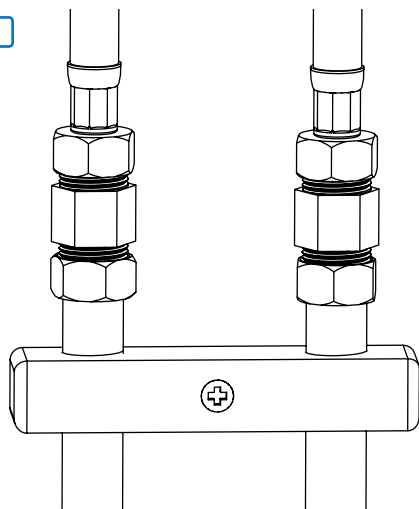
- Koppla ihop utdragbar slang med snabbkopplingen.
- Kontrollera att låsning låst slangarna.



## 5.5 Koppla anslutnings slangarna till inkommande vatten

- Koppla anslutnings slangarna till KV respektive VV med typgodkända kopplingar.
- Matningsledningar skall klamras mot väggen med klammor som är avsedda för rörens/slangarnas dimensioner enligt 5.5.
- Klammorna skall monteras så nära rörkopplingarna som möjligt.
- Version A. Stödhylsor behövs inte i anslutnings slangarna.

5.5



## 5.6 Täthetskontroll

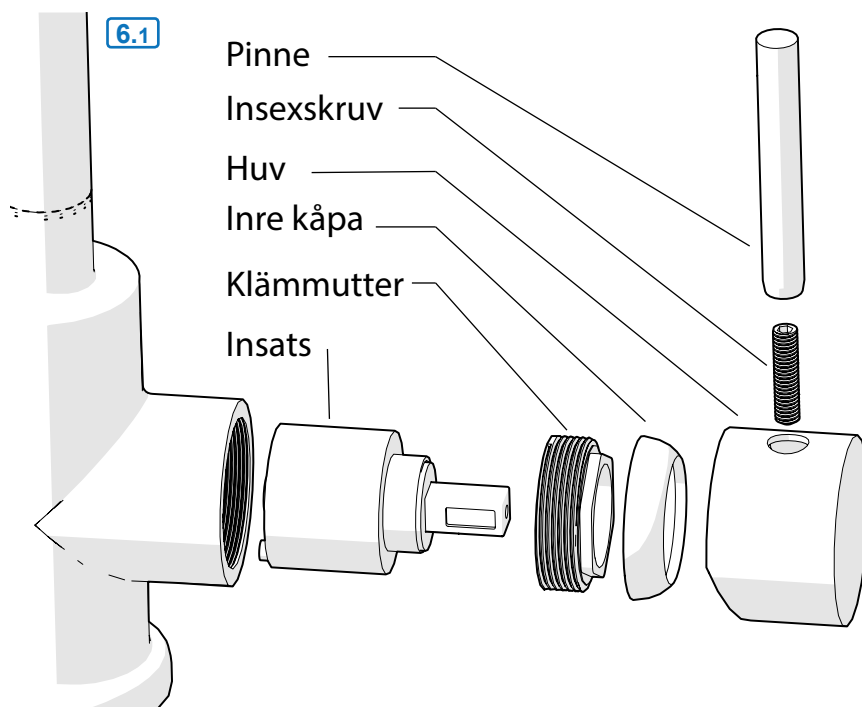
- Installationen skall avslutas med ett täthetsprov.

## 6. SKÖTSELRÅD FÖR DIN KÖKSBLANDARE FRÅN STRAND

### 6.1 Rengöring / Byte av keramisk insats

- Skruva loss pinnen.
- Skruva loss insexskruven.
- Ta bort huv.
- Skruva loss inre kåpan. Endast handkraft skall behövas.
- Skruva loss klämmuttern.
- Nu kan den keramiska insatsen tas ur och ersättas.
- Var noga att placera tillbaka insatsen korrekt då den enbart passar på ett sätt.
- Sätt tillbaka detaljerna i omvänd ordning.
- Var noga att skruva åt insexskruven innan du sätter tillbaka spaken.

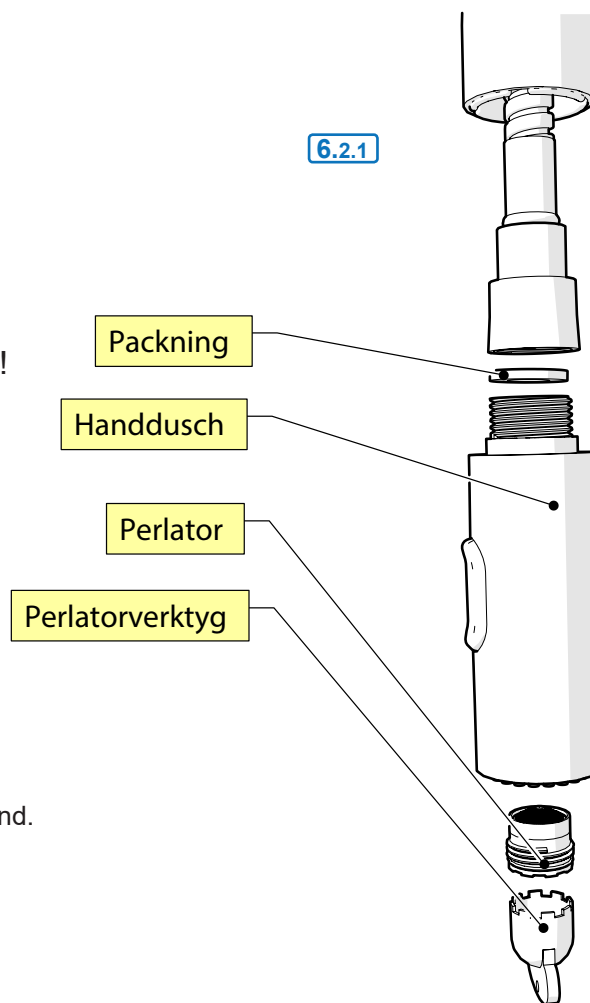
Svängraden på köksblandarens pip ska vara begränsad så att vatten inte kan rinna ut utanför diskbänkens eller diskbänksinsatsens lådor. Om pipens svängradie inte är, eller kan, begränsas ska diskbänken vara utformad med avrinningsyta så att vatten från köksblandaren leds ner i vask/diskho.



### 6.2.1 Handdusch SO-1403

- Använd handkraft för att skruva av (motsols) perlatorhylsan
- Lägg strålsamlaren i varmt vatten tillsammans med ett mildt avkalkningsmedel t.ex.
  - Hushållsättika
  - Citek / P48
  - Citronsyra
- Efterskölj mycket noggrant med rent vatten.

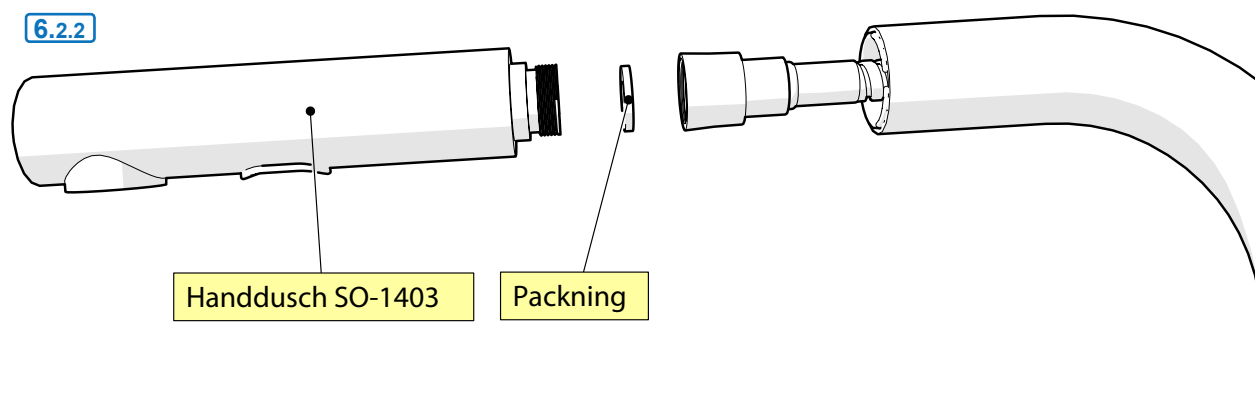
Vid byte/borttagning av handdusch, notera packningen!



### 6.2.2 Handdusch SO-1404

- Specialverktyg för borttagning av perlator kan beställas av Strand.
- Använd handkraft för att skruva av (motsols) perlatorhylsan
- Lägg strålsamlaren i varmt vatten tillsammans med ett mildt avkalkningsmedel t.ex.
  - Hushållsättika
  - Citek / P48
  - Citronsyra
- Efterskölj mycket noggrant med rent vatten.

Vid byte/borttagning av handdusch, notera packningen!



**Teknisk data**

Arbetstryck: 50 - 1000 kPa  
Flöde vid 300 kPa: 0.333 l/s

Testtryck max 1 600 kPa  
Ljuddämpning: JA

Varmvatten max 70° C  
(OBS! Varmvatten i Sverige är max 60° C)

**Komponenter**

Strand använder endast godkända komponenter av hög kvalitet från världsledande företag i Tyskland och Schweiz:

**Neoperl:** Anslutnings slangar och Strålsamlare.  
**Kerox:** Mjukstängande keramiska insatser med kallstartsfunktion.  
**Flühs:** Tryck och temperaturstyrda termostatinsatser.

**Återvinning**

Strandblandare är tillverkade i äkta rostfritt stål 304, vilket är 100% återvinningsbart och ett bra miljöval.

**Kvalitetskontroll**

För att undvika dolda fel, testas och provtrycks alla blandare som ett led i tillverkningen.

**Certifieringar**

Våra blandare är testade och certifierade enligt EN 817.

**Garanti** (*Kontakta inköpsstället vid alla eventuella garantiärenden.*)

Garantin gäller 2 år (10 års fabriksgaranti på blandarhuset) från inköpsdagen och mot uppvisande av kvitto eller faktura. Installationen och rördragning skall vara fackmässigt utförd och överensstämma med Boverkets Byggregler. Garantin omfattar ej normalt slitage, olyckshändelser, oaktsamhet, frysskador, vattenskador eller funktionsfel som uppstått genom orenheter eller kalk i vattnet och till detta eventuella följdskador.

Garantin gäller inte demo/utställningsexemplar.

Följdskada genom fel i levererad produkt, kostnader för 3:e man och/eller kostnader på annat än den levererade varan täcks inte av garantin. Dessa kostnader skall täckas av brukarens eller installatörens försäkring.

**Vid frysrisk**

Montera bort keramiska insatsen och förvara den i uppvärmt utrymme.

**Skötsel**

Rengör blandare regelbundet med en mjuk trasa och tvållösning, skölj med rent vatten och eftertorka/polera med torr trasa. Kalkavlagringar tas bort med hushållsättika och eftersköljning med rent vatten.