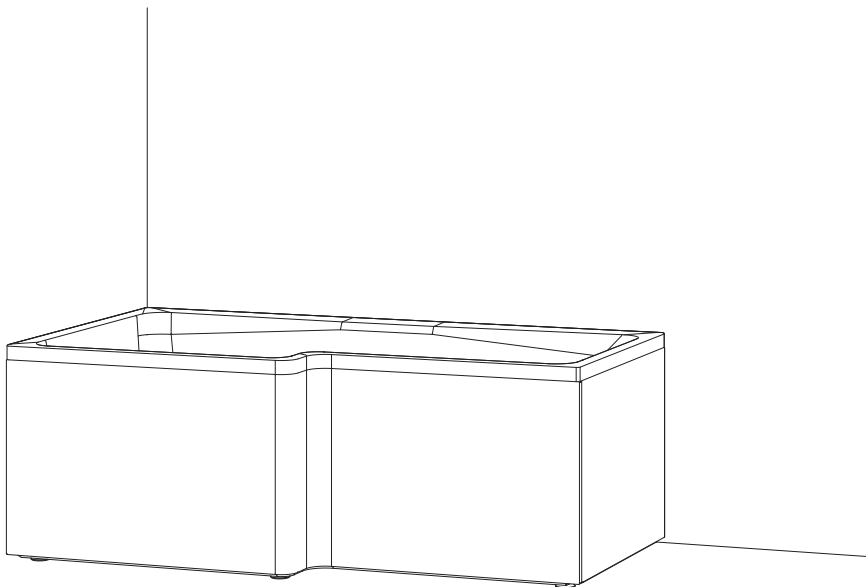
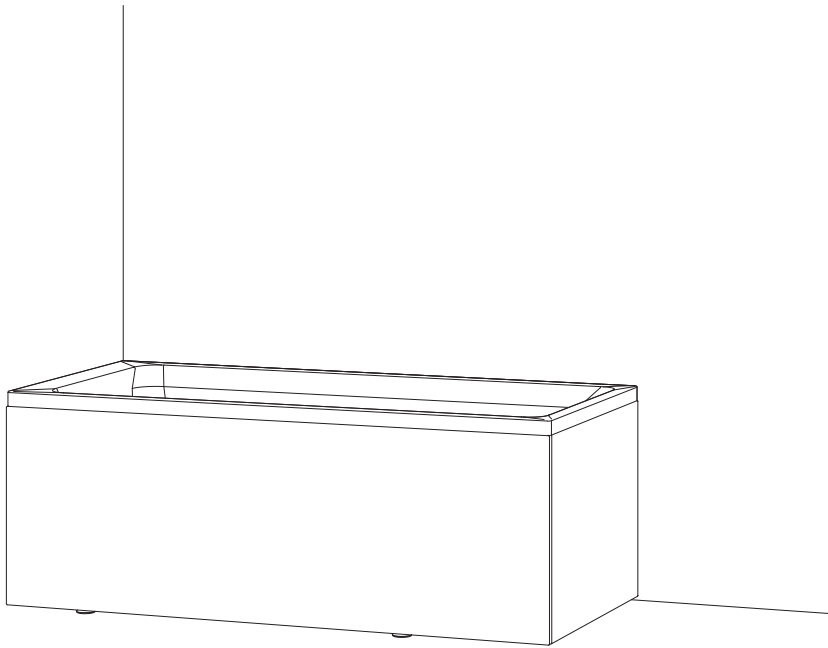


# BADKAR

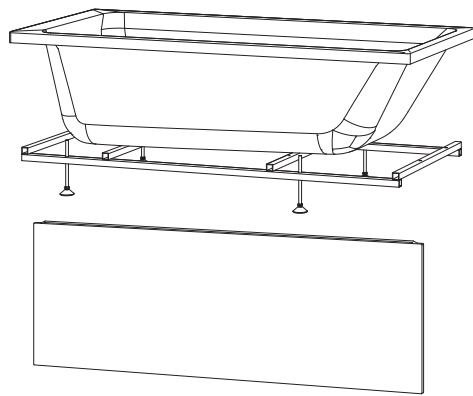
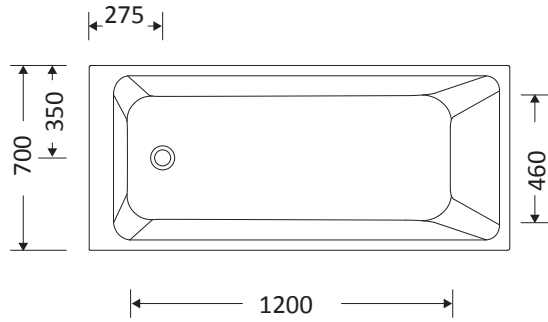
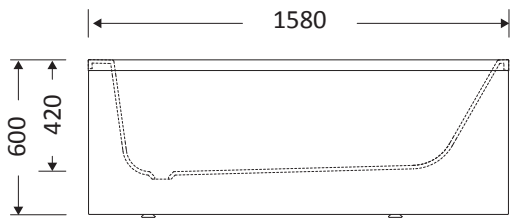
101655



Macro Design®

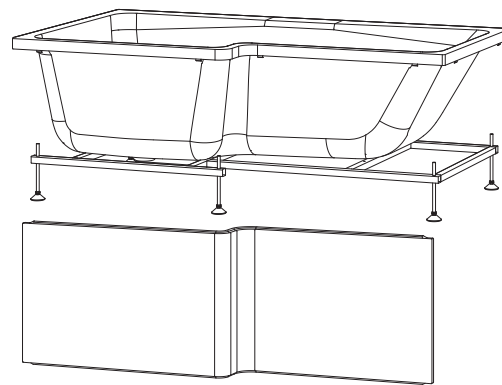
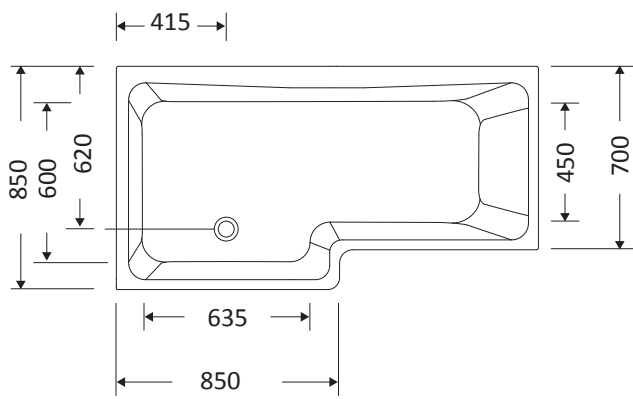
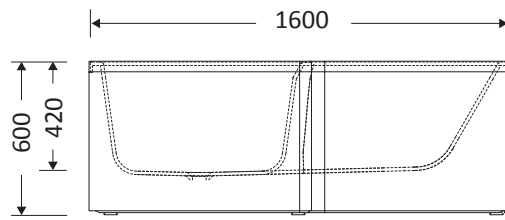
# BADKAR

Living

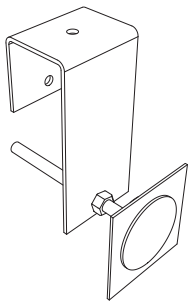


PBL15870  
X1

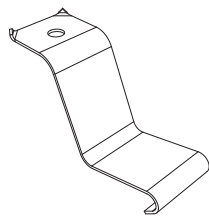
Divine



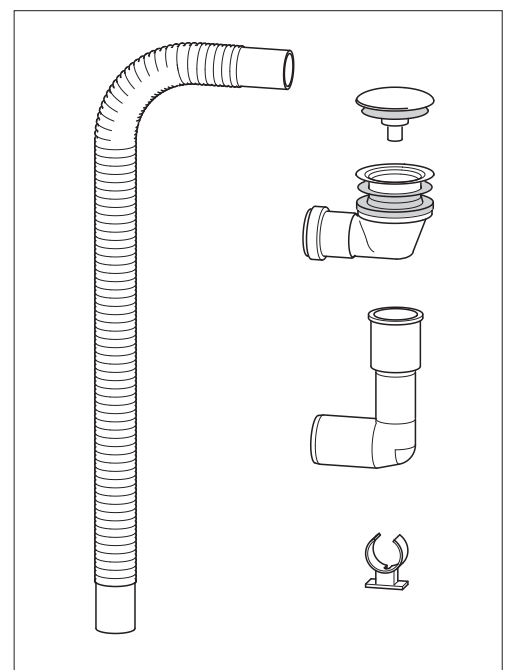
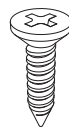
PBD1608570V/PBD1608570H  
X1



Living X2/X4  
Divine X3/X5

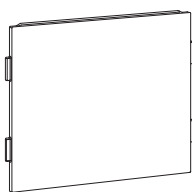


X4/X6



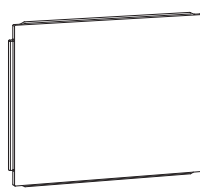
ITBBADPU  
X1

OPTION LIVING GAVEL



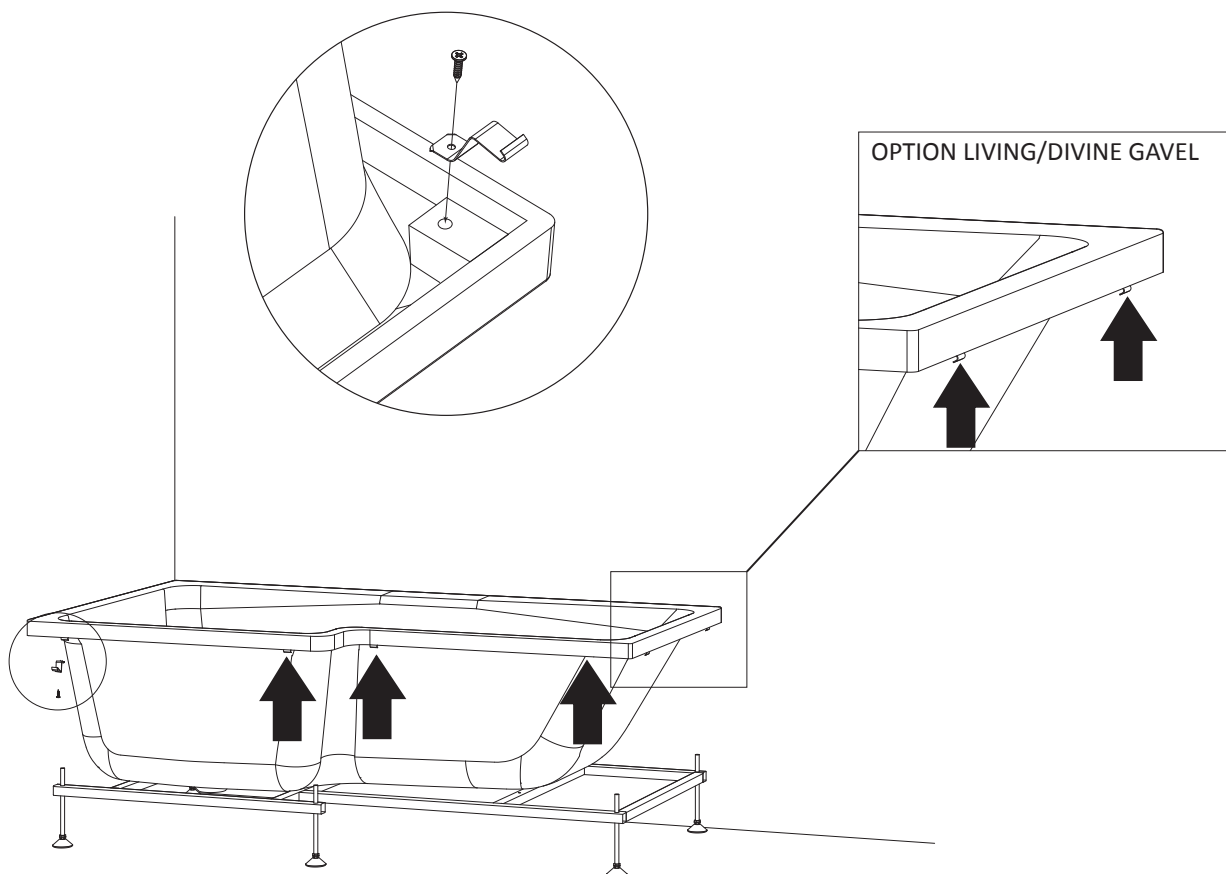
PBLGAVEL  
X1

OPTION DIVINE GAVEL

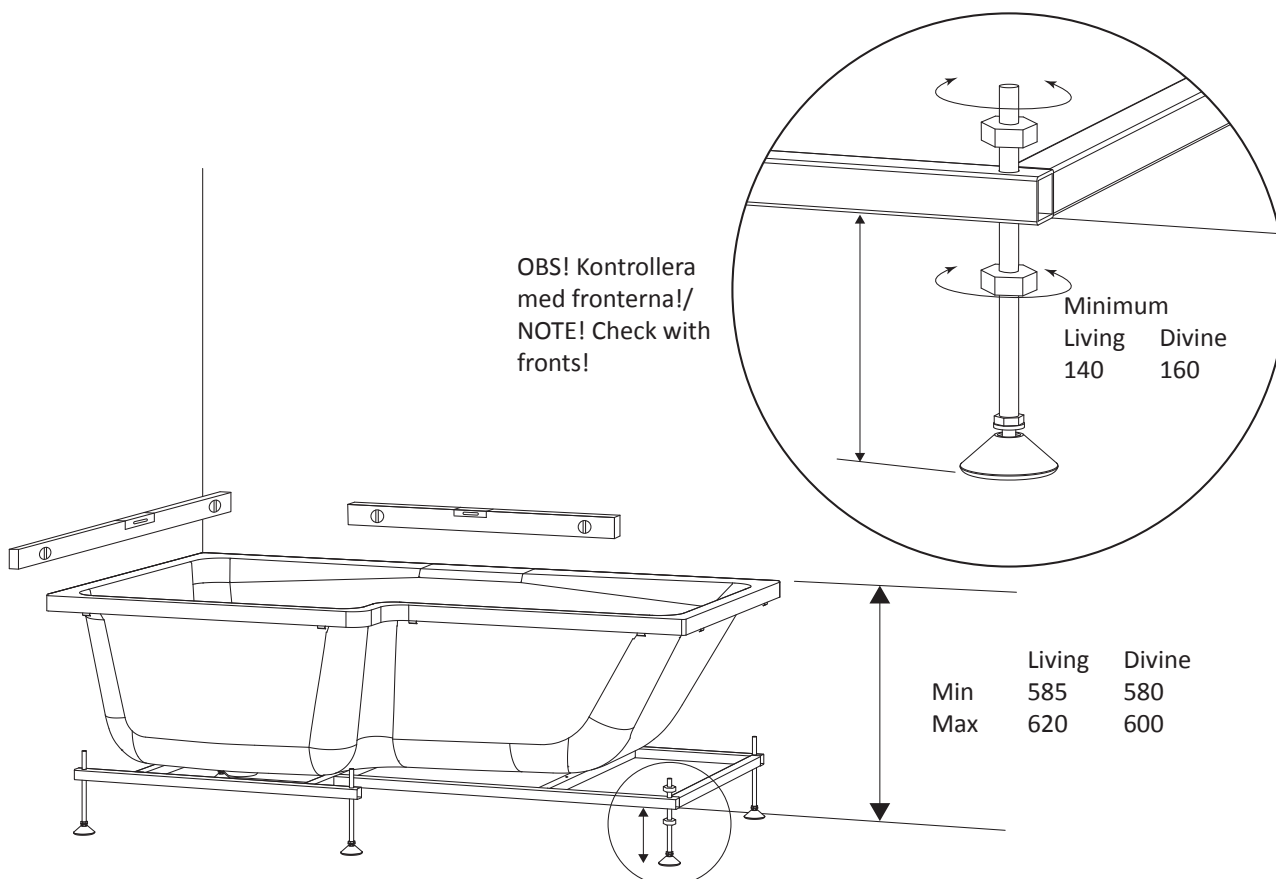


PBDGAVEL  
X1

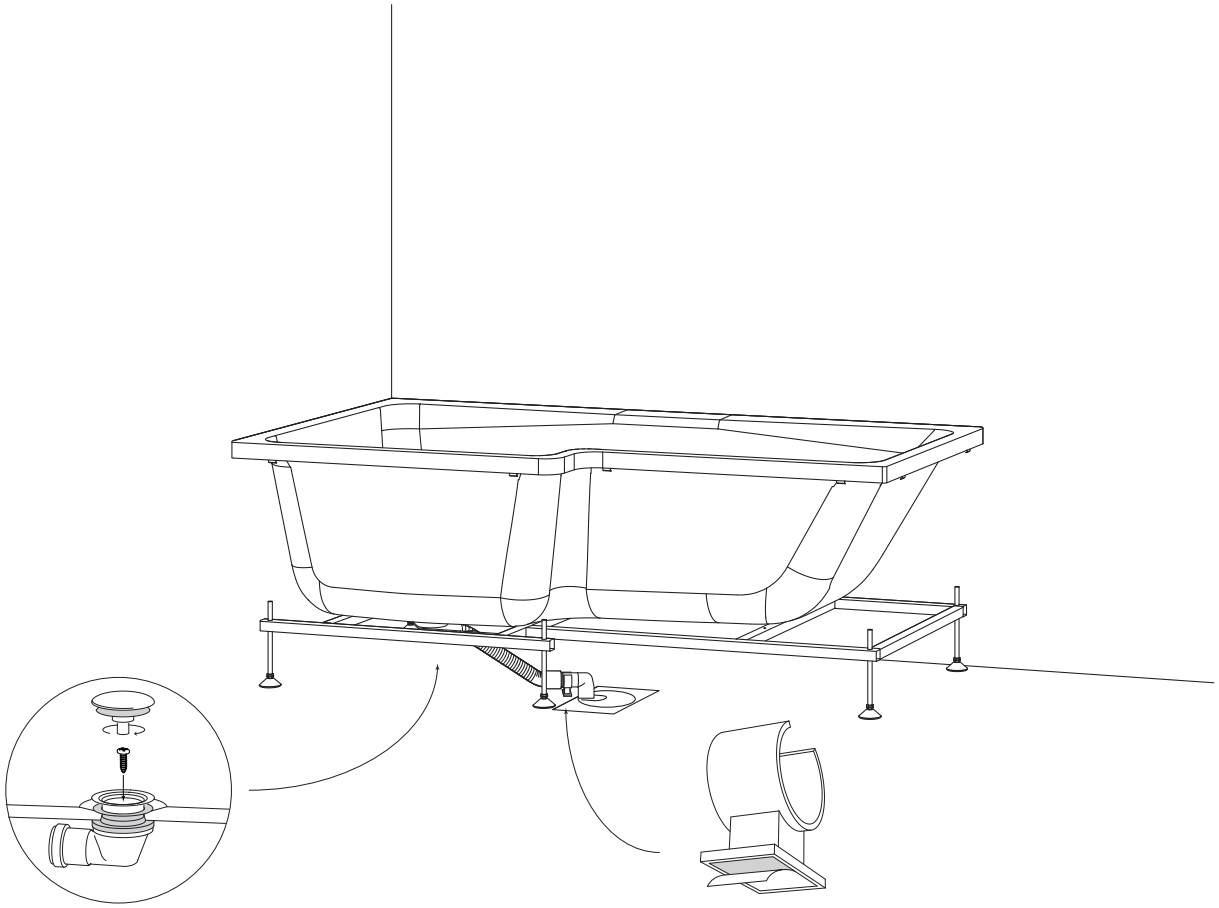
1.



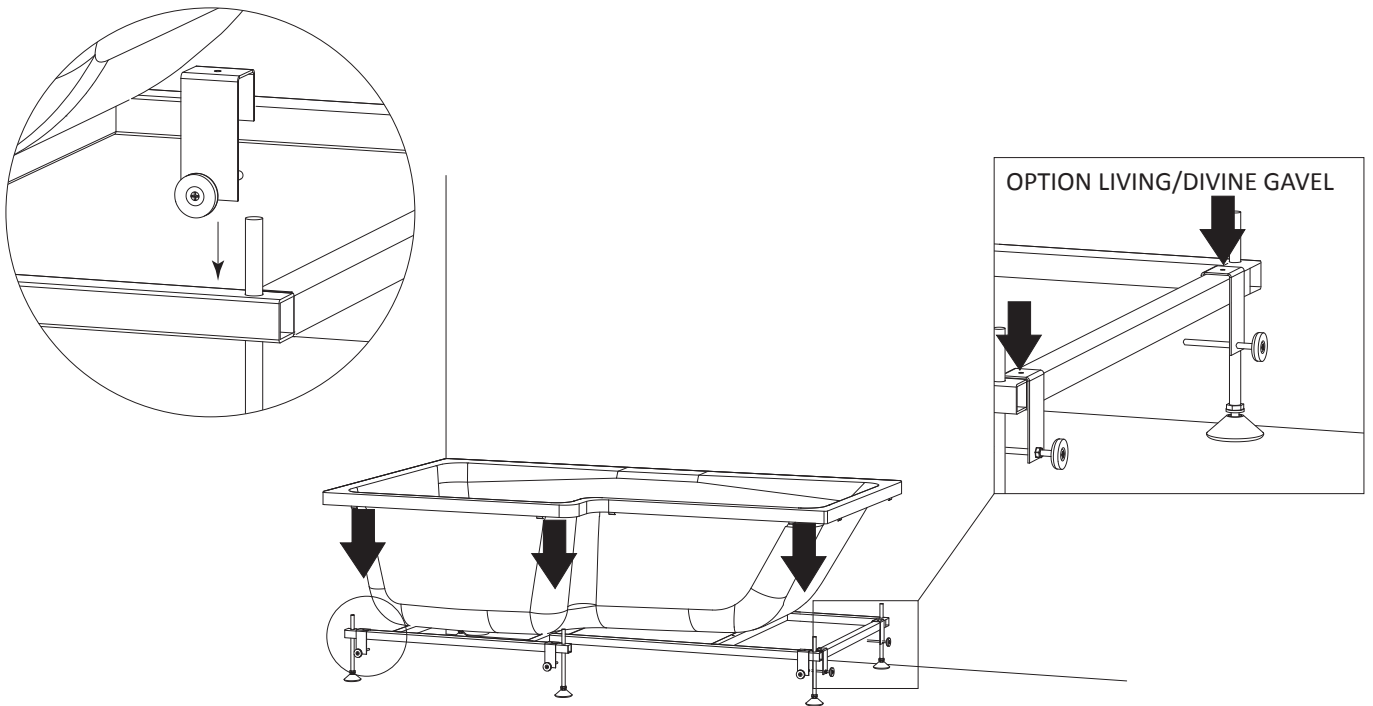
2.



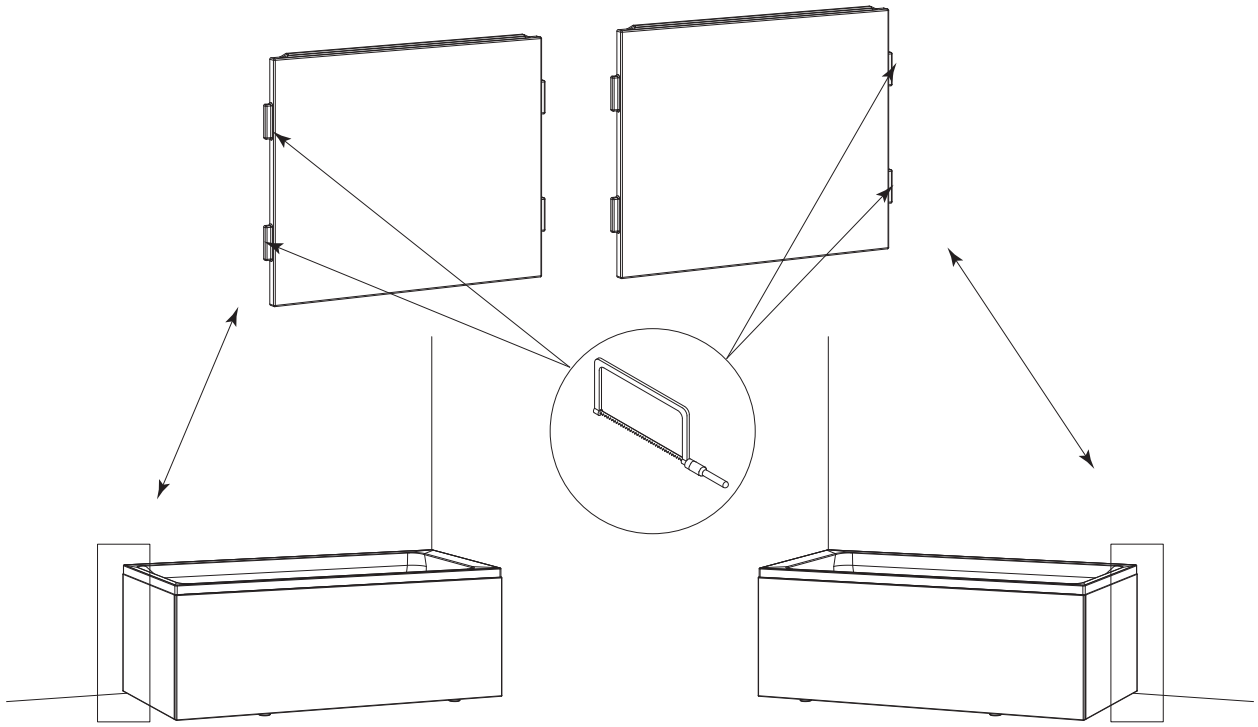
3.



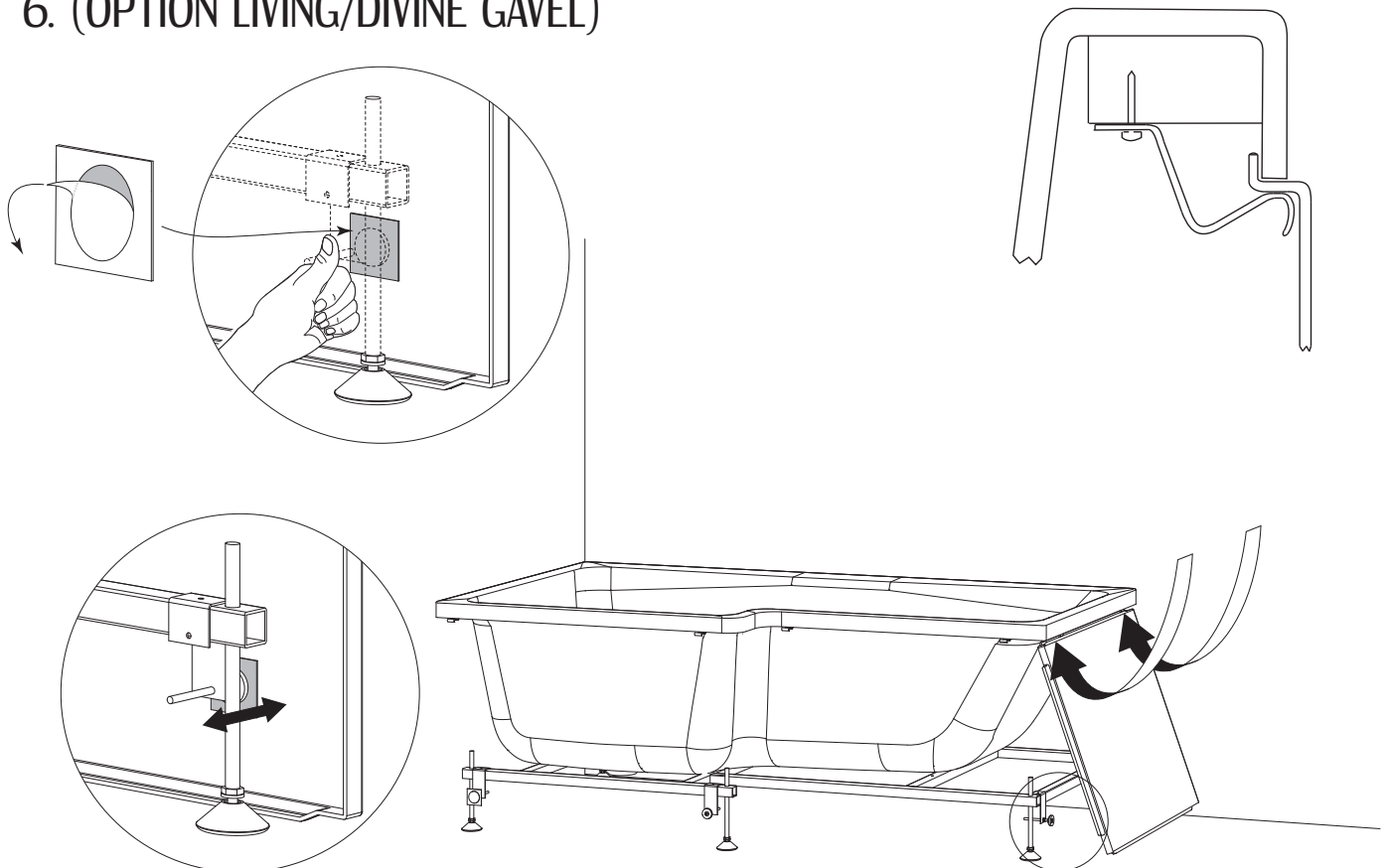
4.



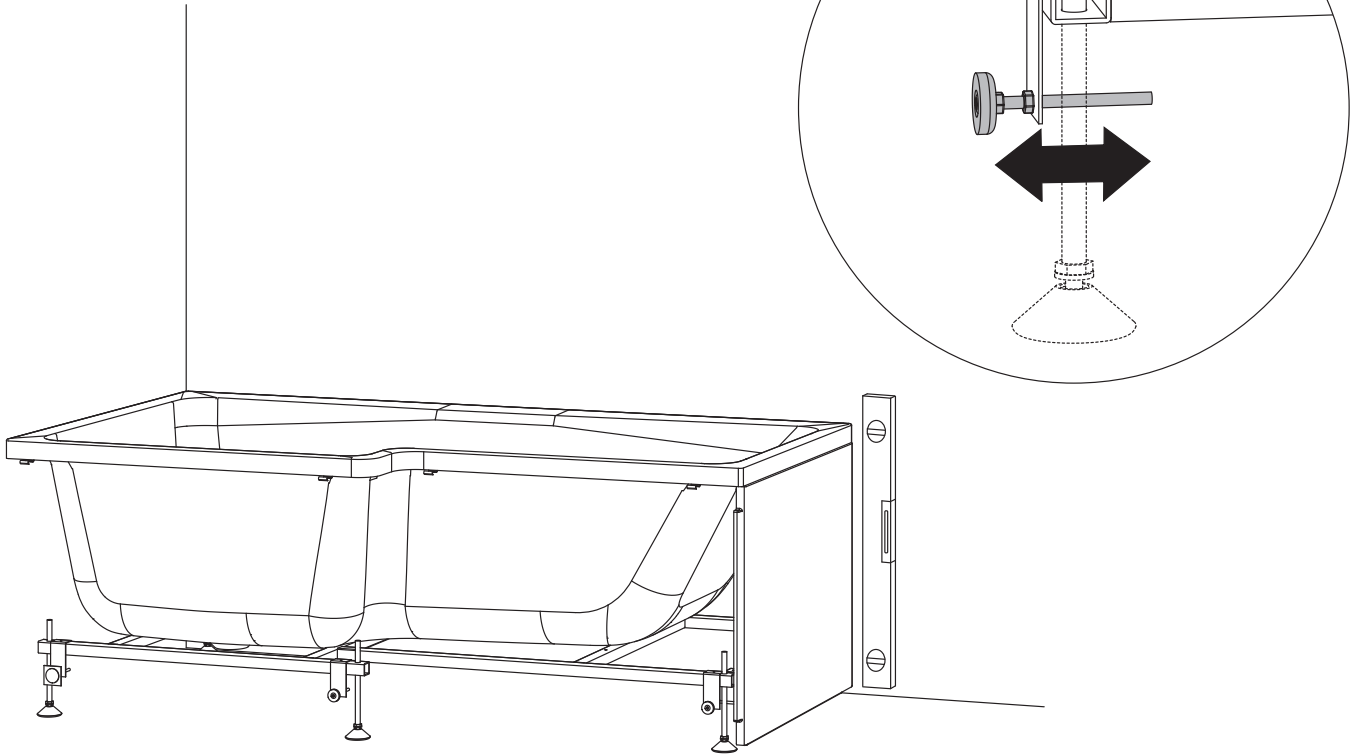
## 5. (OPTION LIVING GAVEL)



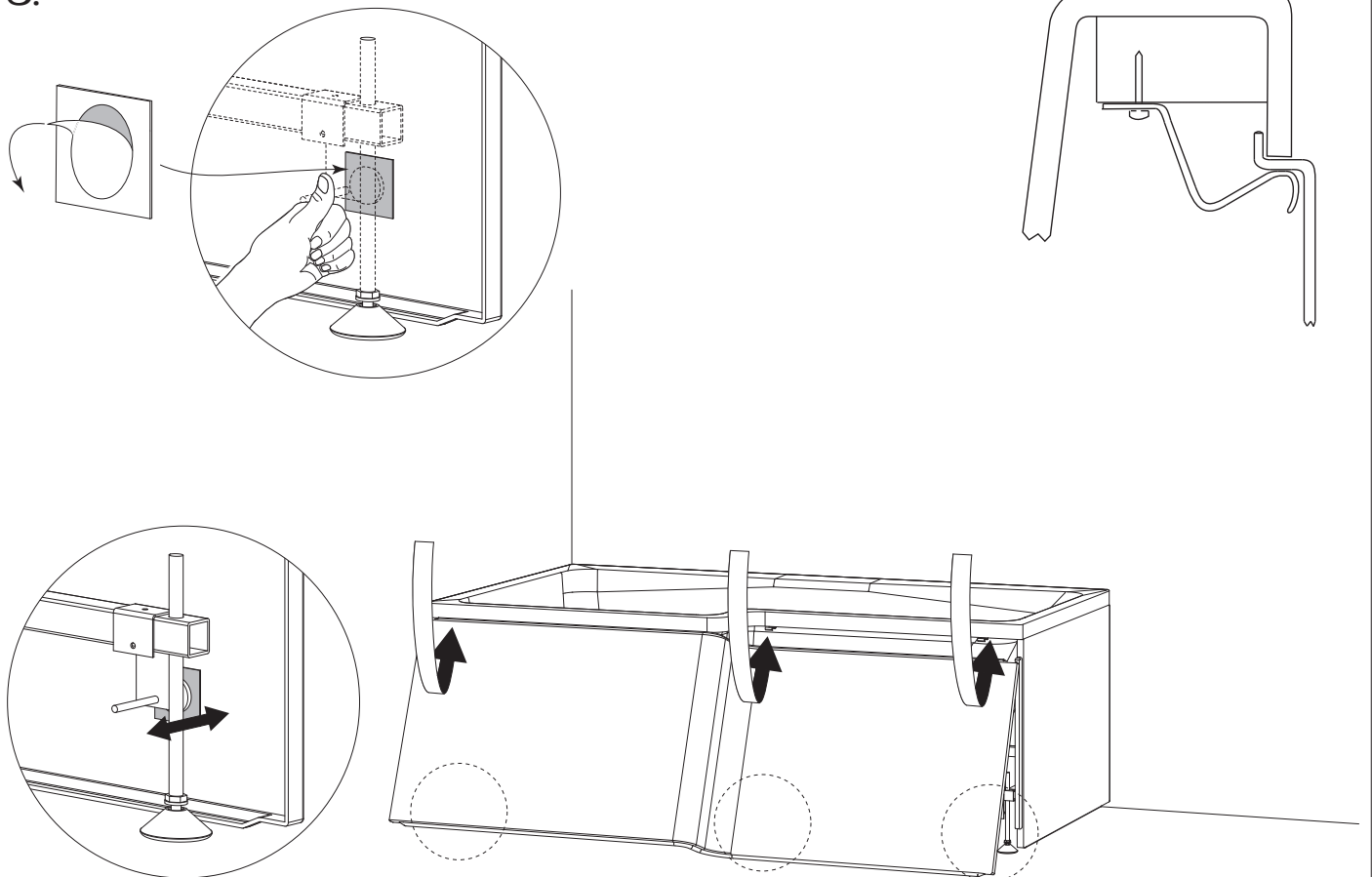
## 6. (OPTION LIVING/DIVINE GAVEL)



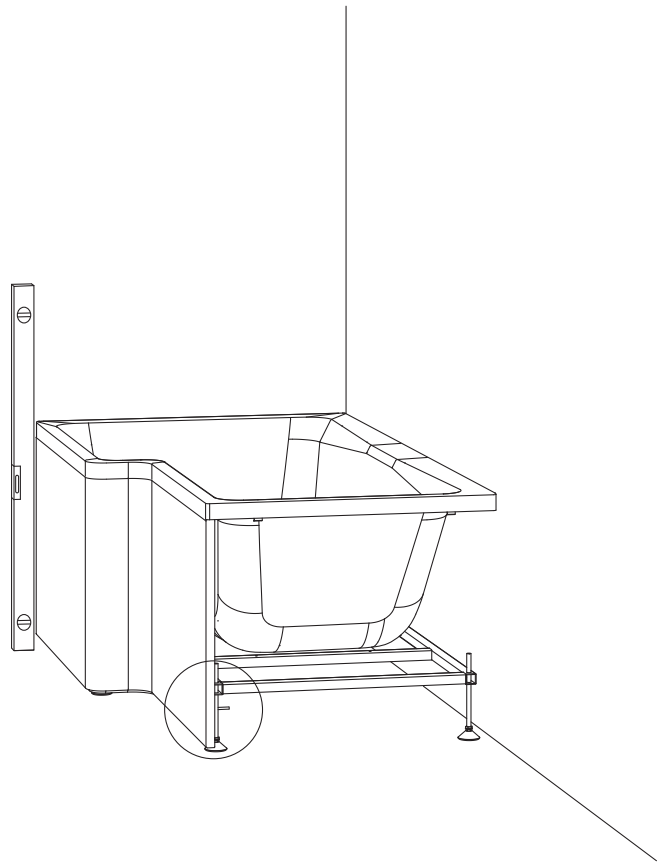
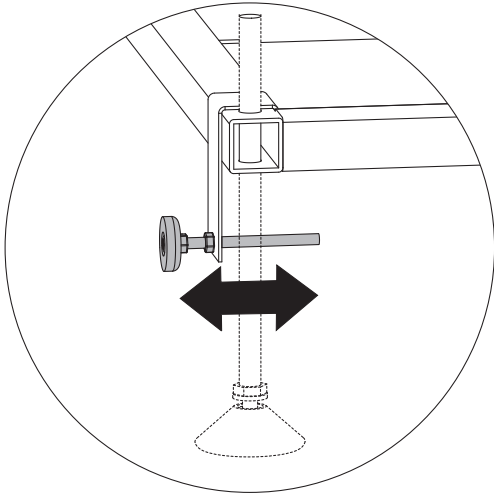
## 7. (OPTION LIVING/DIVINE GAVEL)



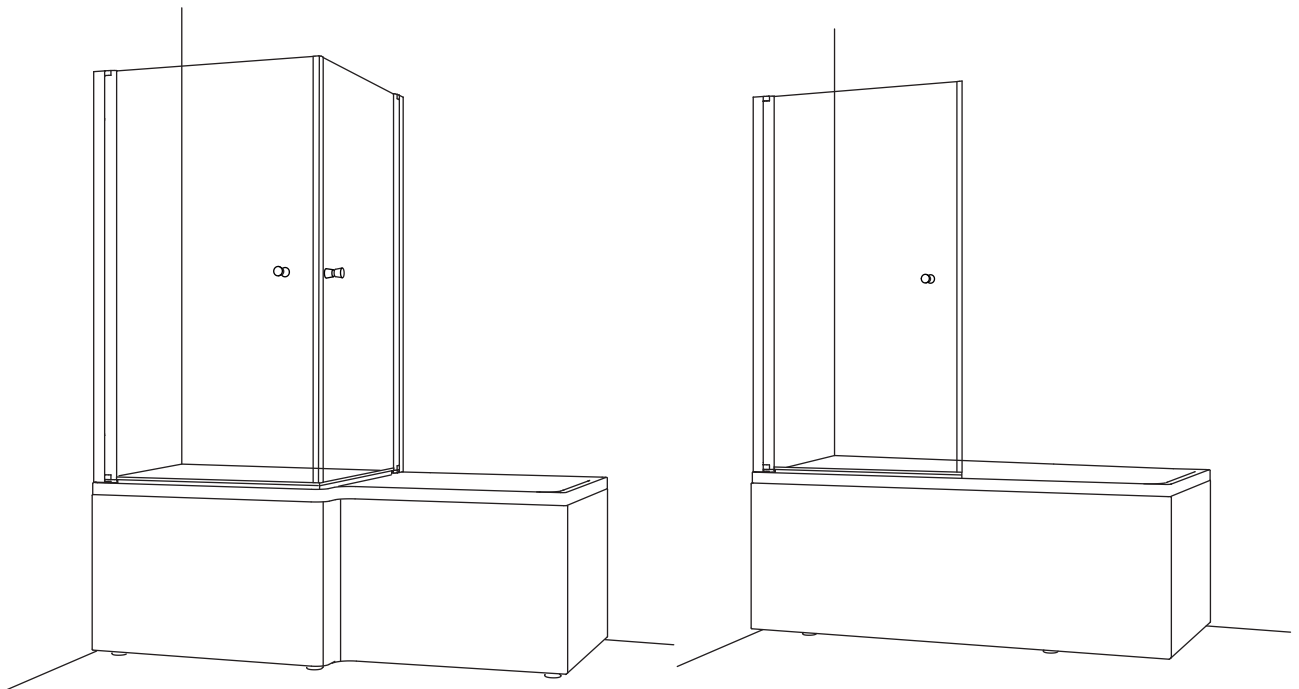
## 8.



9.



10.



# TACK FÖR ATT DU VALDE EN PRODUKT FRÅN MACRO DESIGN

Macro Design är ett svenskt företag som tillverkar duschar, badrumsmöbler, badkar, toaletter och badrumstillbehör. När du väljer en produkt från Macro Design så vet du att du har gjort ett tryggt köp, med generösa garantier och en produkt som kommer att hålla i många år framöver. För att hålla dina produkter i toppskick är det även viktigt att du vårdar och rengör dem regelbundet.

## Skötselanvisning för akrylbadkar

Badkaret ska alltid tömmas på vatten samt sköljas av med rent vatten och ett mildt rengöringsmedel utan alkohol eller ammoniak. Det görs med fördel direkt efter badet då badkarsytan fortfarande är varm för då är det enklare att få bort fett, tvålrester och avlagringar.

Kalkavlagringar tas enklast bort med varmt vatten, en mjuk svamp och flytande diskmedel, skölj med kallt vatten efter rengöring.

ta för vana att rensa bottenventilen regelbundet så blir livslängden optimal.

Skador som uppkommer pga felaktig rengöring eller skador från yttre våld utgör inte grund för reklamation.