

Support

98126, 98220, 98221



1675890-91045_2019-09-09

- SE Monterings och skötselanvisning
- DK Montering og vedligeholdelseanvisning
- NO Monterings-og vedlikeholdsanvisning
- GB Operating and maintenance instruction

SE WC-armstöden kan monteras på WC-stolar 6260, 6261, 6860-020, 6861, 6872, 6873, 3861, 3871, 3893, 6293, 6893 som har hål för genomföring av armstödsaxeln. M6 mutter samt M8 (tjock bricka). Säkra att muttrarna är ordentligt åtdragna. 98220 och 98221 monteras som 98126.

Reservdelar och tillbehör

Benämning	Ifö nr.	RSK-nr.
Långmutter M8.85 för montering tillsammans med Pressalit's sits	Z96347	7920269
Toalettpappershållare	Z96348	7925479
Monteringssett för armstöd Ifö Support	Z96349	7972786

NO Ifö Support toalett-armlene kan monteres på 6260, 6261, 6860-020, 6861, 6872, 6873, 3861, 3871, 3893, 6293, 6893 toaletter som har hull for gjennomføring av arm-leneaksling. M6 mutter og M8 (tykk skive). Kontroller at mutterne er tilstrekkelig strammet. 98220 og 98221 monteras som 98126.

Reservdelar og tilbehør

	Ifö nr	NRF-nr.
Mutter M8.85 for montering av Pressalit Toalettpapirholder til Ifö Support	Z96347	6048018
toalettarmstøtte Ifönr. 98126	Z96348	6047621
Monteringssett for Ifö Support toalettarmstøtte Ifönr. 98126	Z96349	6048157

DK WC-armlæn kan monteres på WC-stole 6260, 6261, 6860-020, 6861, 6872, 6873, 3861, 3871, 3893, 6293, 6893 som har hul til gennemføring af armlæns-akslen. M6 møtrik og M8 (tyk skive). Sørg for at møtrikkerne er strammet ordentligt. 98220 og 98221 monteres som 98126.

Reserve dele og tilbehør

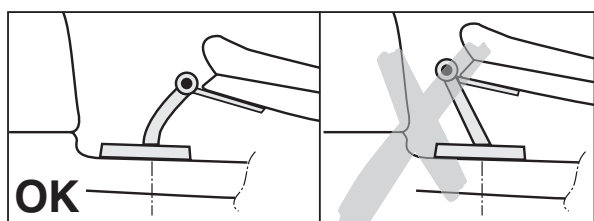
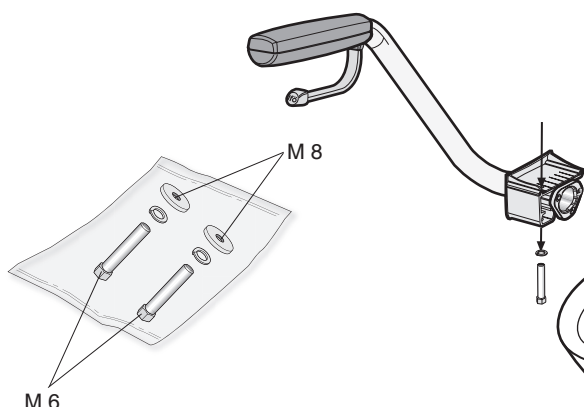
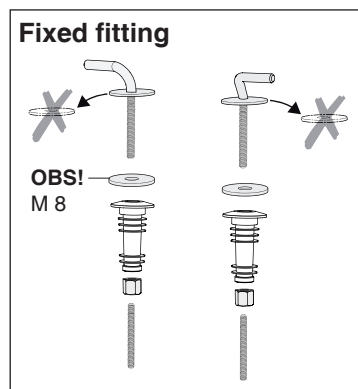
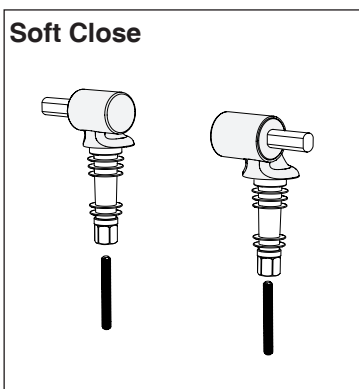
Benævneelse	Ifö nr.	VVS-nr.
Langmøtrik M 8.85 til montering sammen med Pressalit sæder	Z96347	615729891
Toiletpapirholder	Z96348	615729810
Monteringsset til Ifö Support armstøtter.	Z96349	615729820

GB The WC armrest can be mounted on WC's 6260, 6261, 6860-020, 6861, 6872, 6873, 3861, 3871, 3893, 6293, 6893 provided with holes for inserting the armrest shaft. M6 nut and M8 (thick washer). Ensure nuts are tightened securely. 98220 and 98221 fitted as 98126.

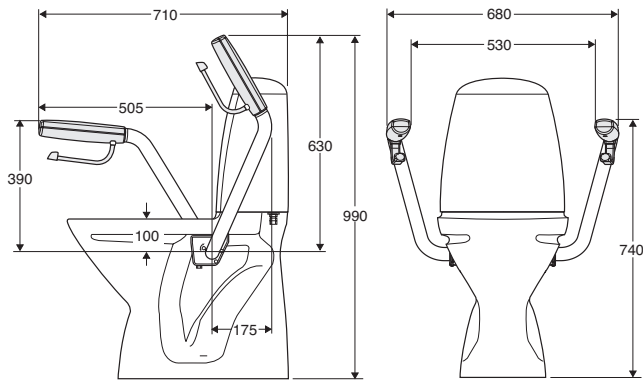
Spare parts and accessories

	Ifö nr.
Metal screw-nut 8.85 for mounting together with Pressalit hard seat	Z96347
Toilet papers holder	Z96348
Mounting kit for Ifö arm support	Z96349

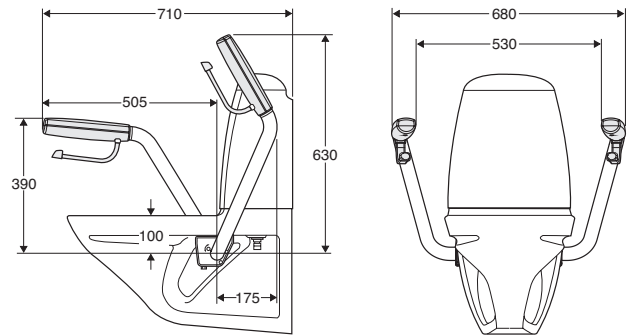
6260, 6261, 6860-020, 6861, 6872, 6873, 3861, 3871, 3893, 6293, 6893



6260, 6261, 6860-020, 6861, 6872, 6873, 3861, 3871



3893, 6293, 6893



SE

För att säkra att WC-stolen står fast monteras denna enligt monteringsanvisningen för WC-stolar.

Bruksanvisning

Friktionen kan justeras.

NO

For å sikre at toalettet står stødig og fast, skal toalettet monteres i henhold til monteringsanvisningen som følger med toalettet.

Bruksanvisning

Friksjon for hev og senk av armlene kan justeres.

DK

For at sikre at WC-stolen står fast monteres denne i overensstemmelse med monteringsvejledningen for WC-stole.

Betjeningsvejledning

Friktionen kan justeres.

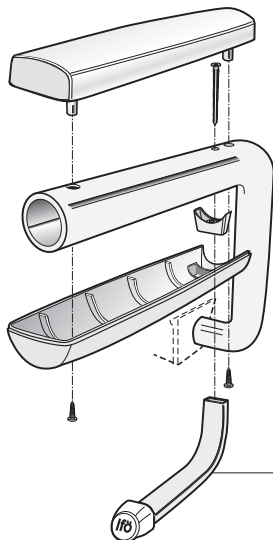
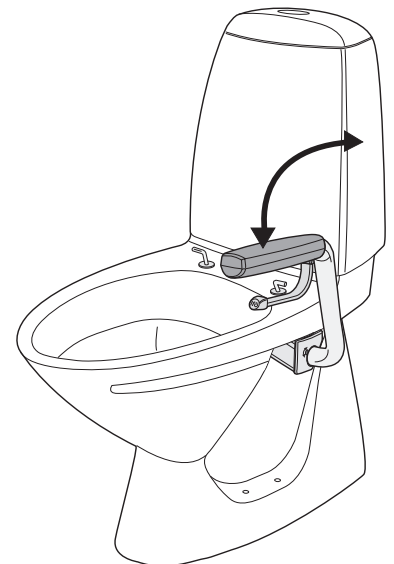
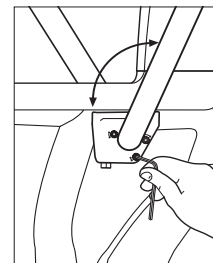
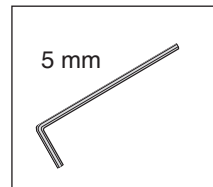
GB

To ensure the WC bowl is secure, it must be fitted according to the assembly instructions for WC bowls.

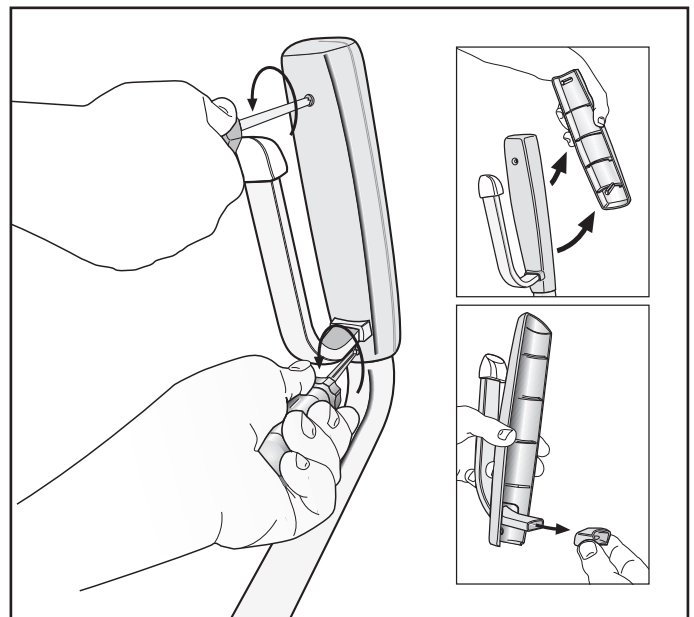
User Instructions

Friction is adjustable.

Friktionjustering
Frictionsjustering
Friksjonsjustering
Friction adjustment



Pappershållare
Papirholder
Toalettpapirholder
Toilet roll holder



SE Skötselråd

WC-armstöden är tillverkade av matteloxerad aluminium. Använd vanliga rengöringsmedel. Handtagen är tillverkade av ABS-plast. Använd vanliga rengöringsmedel, undvik organiska lösningsmedel. Se till att rengöringsmedlet inte är allför länge i beröring med ytan utan skölj den med vatten.

DK Vedligeholdelsesråd

WC-armlænene er fremstillet af mat-elokseret aluminium. Anvend almindelige rengøringsmidler. Håndtagene er af ABS-plast. Anvend almindelige rengøringsmidler, undgå organiske opløsningsmidler. Sørg for at rengøringsmidlet ikke er alt for længe i berøring med overfladen, skyl hurtigt efter med vand.

NO Rengjøringsstips

Ifö Cera Support toalettarmene er produsert i eloksert aluminium. Bruk vanlige rengjøringsmidler. Håndtakene er produsert i ABS-plast. Unngå bruk av organiske løsningsmidler og bruk vanlige rengjøringsmidler. Unngå langtidsberøring av rengjøringsmiddel.

GB Maintenance advice

The WC armrest is manufactured in mat anodised aluminium. Use household cleaner. The arms are made of ABS plastic. Use household cleaner and avoid organic solvents. Do not leave cleaner in contact with the surface for too long, rinse with water.

CE Medicintekniska Direktivet 93/42/EEC Medical Device Directive 93/42/EEC



SE/För enkel tillgång till reservdelar, spara anvisningen!
DK/Gem vejledningen, hvis du senere skulle få brug for reservedele!
NO/For enkel tilgang til reservedeler, ta vare på bruksanvisningen
GB/For simple access to spare parts, save these instructions!

Ifö
Geberit Group

SVERIGE
Geberit AB
Box 140
SE-295 22 Bromölla
T +46 456 480 00
info@ifö.se
→ www.ifö.se

DENMARK
Geberit A/S
Lægårdsvej 26
DK-8520 Lystrup
T +45 86 74 10 86
salg.dk@geberit.com
→ www.ifö.dk

NORGE
Geberit AS
Luhrtoppen 2
NO-1470 Lørenskog
T +47 67 97 82 00
sales.no@geberit.com
→ www.ifosanitar.no

ESTONIA
Geberit Estonia
Kuma tee 2
EE-75312 Petri Harjumaa
T +37 256 66 73 67
sales.ee@geberit.com
→ www.ifö.ee

LIETUA
UAB Geberit
Senasis Ukmergės kel. 4,
Užubaliai,
LT-14302 Vilnius
T +37 070 02 28 94
sales.lt@geberit.com
→ www.ifö.lt

LATVIJA
Geberit Latvija
Bauskas iela 58a,
Rīga, LV-1004
T +37 167 10 30 16/17
sales.lv@geberit.com
→ www.ifö.lv