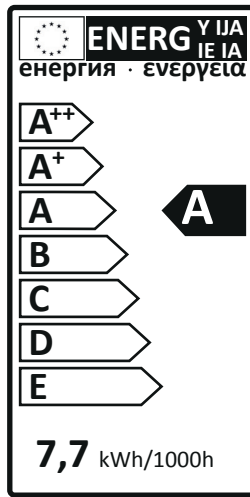


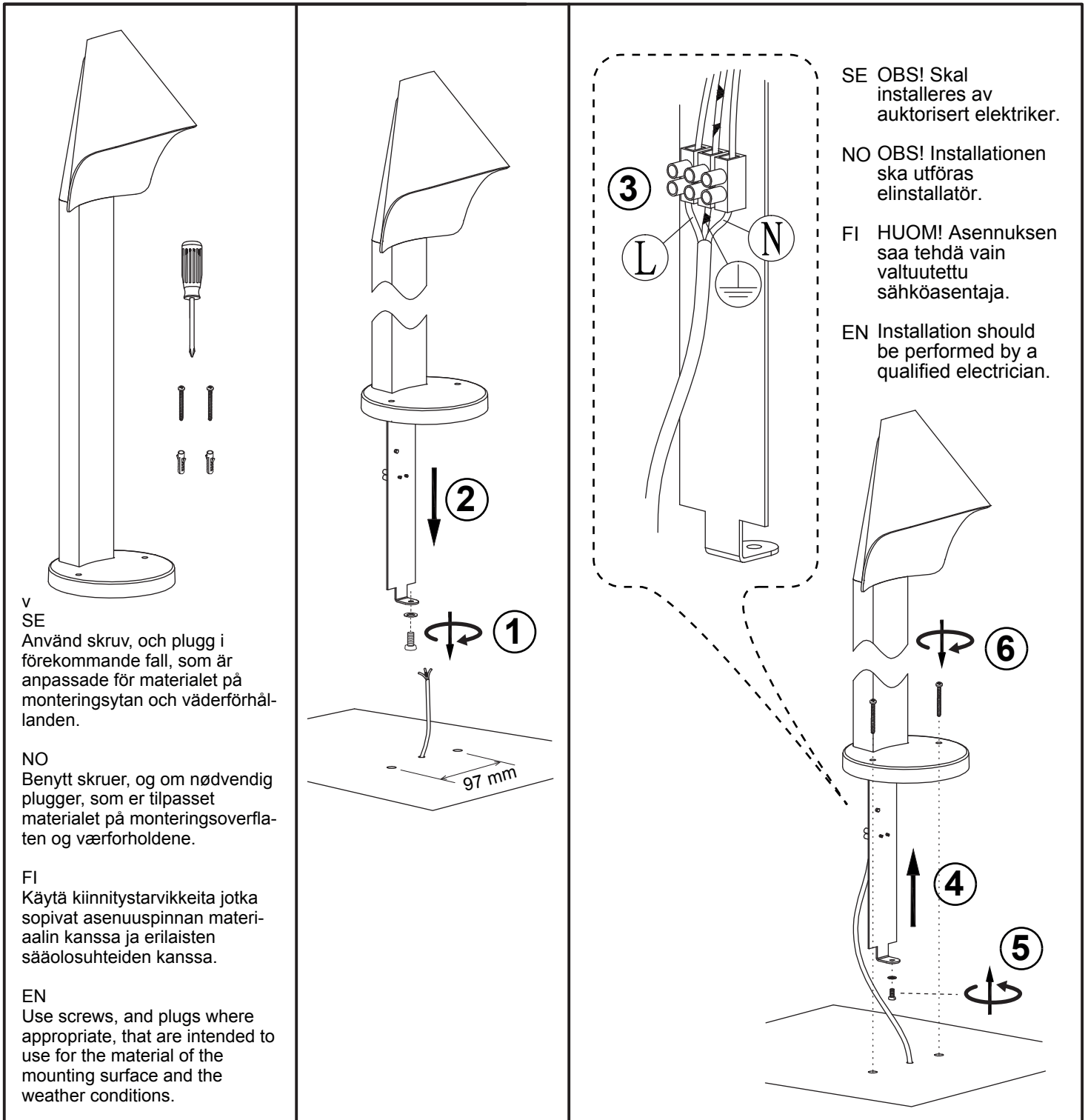


HOOD 13652



| |
|----------------------|
| 805 lm |
| 7W LED |
| T = 3000K warm white |
| Lifetime 15 000 h |
| 0 s |
| Ra ≥ 80 |
| ON OFF 15000 |
| NO |

- SE Ljuskällan i armaturen är inte utbyttbar, när ljuskällans livstid är slut ska hela armaturen bytas
- NO Lyskilden i armaturen er ikke utskiftbar, når lyskildens levetid er slutt skal hele armaturen byttes.
- FI Valaisimen valolähde ei ole vaihdettavissa. Kun valolähteen elinkaari on loppu niin koko valaisin on vaihdettava.
- EN The light source of this luminaire is not replaceable; when the light source reaches its end of life the whole luminaire shall be replaced.



SE
Använd skruv, och plugg i förekommande fall, som är anpassade för materialet på monteringsytan och väderförhållanden.

NO
Benytt skruer, og om nødvendig plugger, som er tilpasset materialet på monteringsoverflaten og værforholdene.

FI
Käytä kiinnitystarvikkeita jotka sopivat asennuspinnan materiaalin kanssa ja erilaisten sääolosuhteiden kanssa.

EN
Use screws, and plugs where appropriate, that are intended to use for the material of the mounting surface and the weather conditions.

SE OBS! Skal installeres av autorisert elektriker.

NO OBS! Installationen ska utföras elinstallatör.

FI HUOM! Asennuksen saa tehdä vain valtuutettu sähköasentaja.

EN Installation should be performed by a qualified electrician.