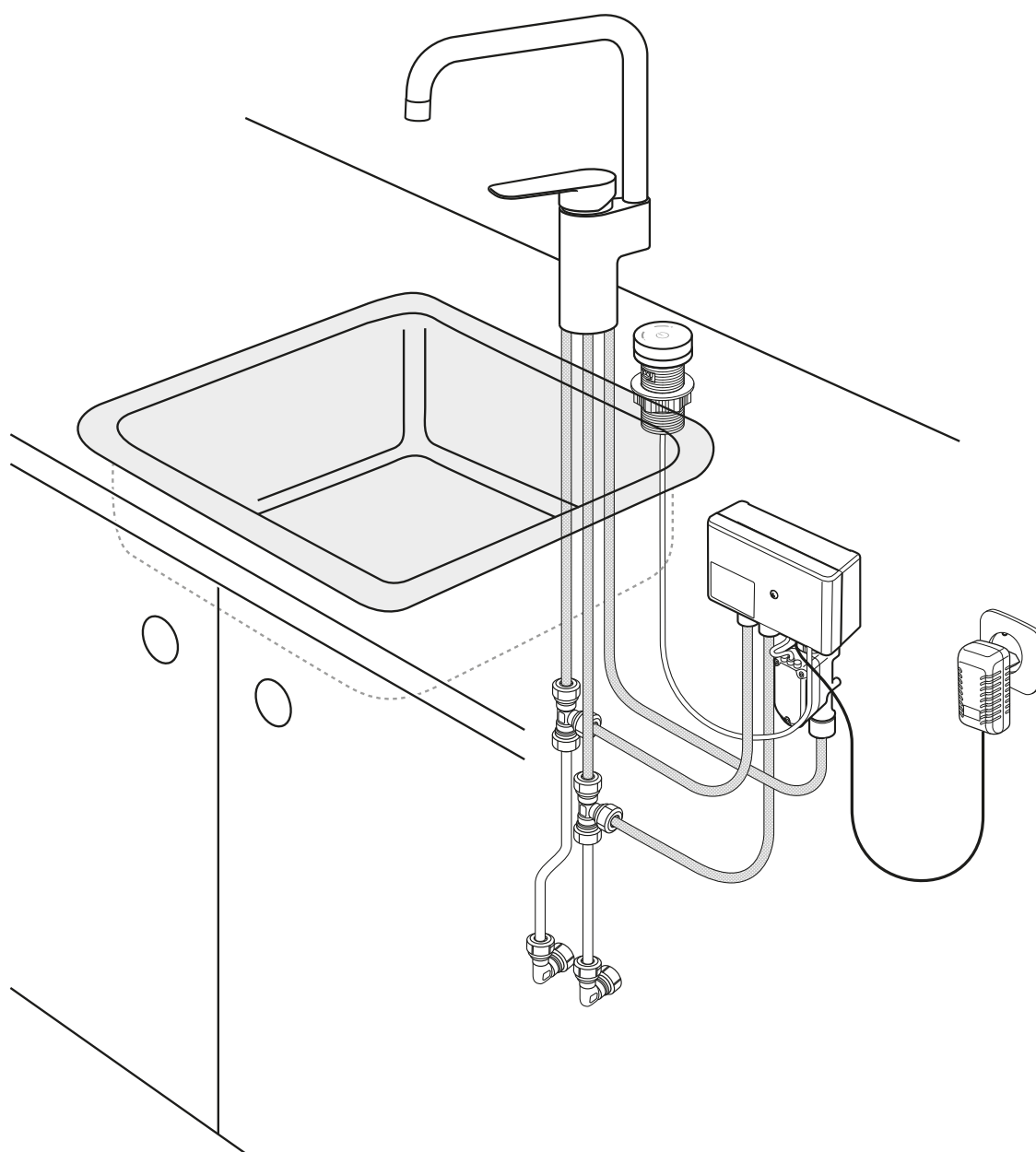


SE	MONTERINGSANVISNING DUO
DK	MONTERINGSVEJLEDNING DUO
NO	MONTERINGSANVISNING DUO
FI	ASENNUSOHJE, DUO
GB	INSTALLATION INSTRUCTIONS DUO
EE	PAIGALDUSJUHENDID DUO
LV	UZSTĀDĪŠANAS INSTRUKCIJA DUO
LT	DUO MONTAVIMO INSTRUKCIJA
RU	Инструкция по установке DUO

GUSTAVSBERG /
SMARTER BATHROOMS



	Garanti. Takuu. Guarantee. Garantii. Garantija. Garantija. Гарантия. Záruka.	3/21
	DUO installation	4-9/21
	Start / Stop / Temp / Flow Basic functions	10/21
	Change water flow / Temperature	11/21
	MENU	12/21
	Diagnostic	13-14/21
	Temperature limitation	15/21
	Thermal disinfection	16/21
	Max water flow time	17/21
	Hygienic flushing	18/21
	Ambient light color ring	19/21
	Reservdelar. Reservedeler. Reservedele. Varaosat. Spare parts. Varuosad. Atsarginės dalys. Rezerves daļas. Запасные части. Náhradní díly. Náhradné diely.	20/21

SE GARANTI

Produkten har garanti enligt respektive lands gällande branschvillkor.

Direktiv vid reklamation

Våra produkter är tillverkade enligt väldigt stränga kvalitetskrav. Om en produkt trots det är felaktig, ber vi er i första hand att kontakta din återförsäljare. Ärendet underlättas genom att uppvisa kvitto och uppge produktnummer och inköpsdatum.

DK GARANTI

Produktet har garanti i forhold til gældende dansk lovgivning.

Vejledning ved reklamation

Vores produkter er fremstillet i overensstemmelse med markedets strengeste krav til kvalitet. Skulle produktet mod forventning være behæftet med fejl henviser vi til den forhandler, hvor produktet er købt. Kvittering skal kunne fremvises, hvis forhandleren forlanger det, ligesom oplysninger om produktnummer og købsdato skal kunne dokumenteres.

NO GARANTI

Produktene har garanti i henhold til respektive lands gjeldende bransjevilkår.

Instrukser ved reklamasjon

Våre produkter er produsert i henhold til veldig strenge kvalitetskrav. Om et produkt til tross for dette skulle være feilaktig, ber vi deg vennligst ta kontakt med forhandleren. Vi ber deg medbringe kvittering og oppgi innkjøpsdato samt produktnummer.

FI TAKUU

Noudatamme alamme yleisiä toimitusehtoja.

Reklamaatio

Tuotteemme ovat valmistettu Villeroy & Boch in ja Gustavsbergin laatuvaatimuksien mukaisesti. Mikäli tuote kuitenkin on virheellinen pyydämme teitä kääntymään ensisijaisesti tuotteen myyjän puoleen. Käsitelyn helpottamiseksi säilyttäkää tosite tuotteen ostosta.

GB GUARANTEE

The product has a guarantee accordingly to industry rules in every country.

Instructions for complaints

Our products are made according to very strict quality demands. If the product is faulty in spite of that we ask you kindly to take it to your retailer. We also ask you to bring the receipt and be prepared to inform about the product number and purchasing date.

EE GARANTII

Antud tootel on garantii vastavalt tehase poolt kehtestatud tingimustele.

Juhised reklamatsioonide käsitlemiseks

Meie tooted on valmistatud silmas pidades väga täpseid kvaliteedistandardeid. Juhul kui olete saanud praaktoote, palume Teil toimetada see kas meie edasimüüja juurde või võtta ühendust esindusega. Samuti palume alles hoida ostutšekk ning vajadusel anda informatsiooni tootenumbri ja ostu sooritamise aja kohta.

LV GARANTIJA

Izstrādājumam ir garantija saskaņā ar ražotāja standartiem.

Instrukcija kvalitātes problēmu gadījumā

Mūsu produkcija tiek ražota pēc ļoti striktiem kvalitātes kritērijiem. Taču – gadījumā, ja produktam tiek konstatēta kvalitātes problēma – lūdzu, sazinieties ar pārdevēju. Lūdzu, esiet gatavi arī uzrādīt pirkuma čeku ar pirkuma datumu.

LT GARANTIJA

Gaminiams garantija suteikiama atsižvelgiant į konkrečios šalies kokybės reikalavimus.

Reklamacijos

Mūsų produkcija pagaminta vadovaujantis griežtais kokybės reikalavimais. Jei gaminys nekokybiškas – prašome jį grąžinti pardavėjui, pateikiant pirkimo čekį, gaminio numerį bei nurodant pirkimo datą.

ГАРАНТІЯ

Ця продукція підтримується гарантією у відповідності з правилами та законами, що діють у країні збуту.

Рекламації

Наша продукція відповідає сучасним стандартам та вимогам щодо якості. У випадку виникнення несправності, Ви можете звернутися в торгову організацію, де був придбаний цей виріб. Для оформлення рекламації необхідно додати супровідні документи щодо виробу та чек, що підтверджує найменування та дату покупки

RU ГАРАНТИЯ

Гарантийные условия устанавливаются в соответствии с законами и правилами, которые действуют в стране сбыта.

Рассмотрение рекламаций

Наша продукция соответствует современным стандартам и требованиям к качеству. В случае возникновения неисправности Вы можете обратиться в торговую организацию, где было приобретено данное изделие. При заявлении рекламации необходимо предъявить сопроводительные документы к данной продукции и чек, подтверждающий дату покупки.

GARANTII

Antud tootele kehtivad garantiitingimused tulenevad kohalikest õigusaktidest.

Juhised reklamatsioonide käsitlemiseks

Meie tooted on valmistatud silmas pidades väga täpseid kvaliteedistandardeid. Juhul kui olete saanud praaktoote, palume Teil toimetada see kas meie edasimüüja juurde või võtta ühendust esindusega. Samuti palume alles hoida ostutšekk ning vajadusel anda informatsiooni tootenumbri ja ostu sooritamise aja kohta.

GARANTIJA

Produktam ir garantija atbilstoši nozares noteikumiem konkrētajā valstī.

nstrukcijas sūdzību pieteikšanai

Mūsu produkti ir izgatavoti saskaņā ar ļoti stingriem kvalitātes prasībām. Tomēr, ja produkts ir bojāts, mēs lūdzam griezties produkta iegādes vietā. Mēs lūdzam arī sagatavot uzrādīšanai pirkuma čeku un informāciju par pirkuma datumu.

GARANTIJA

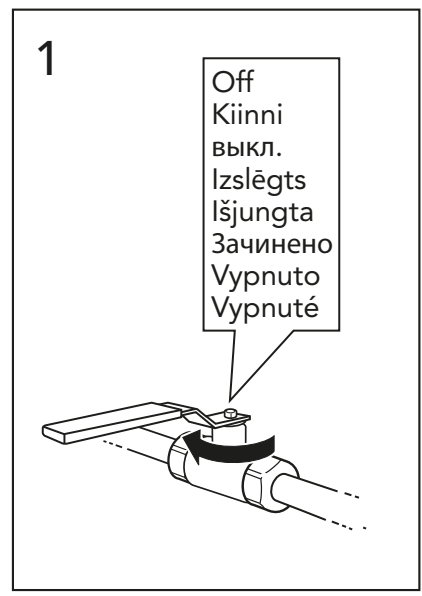
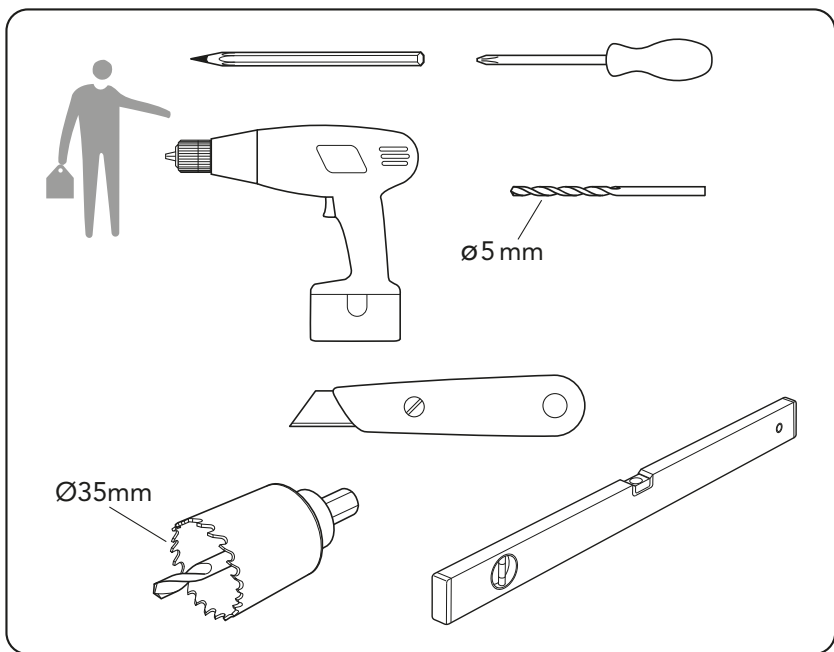
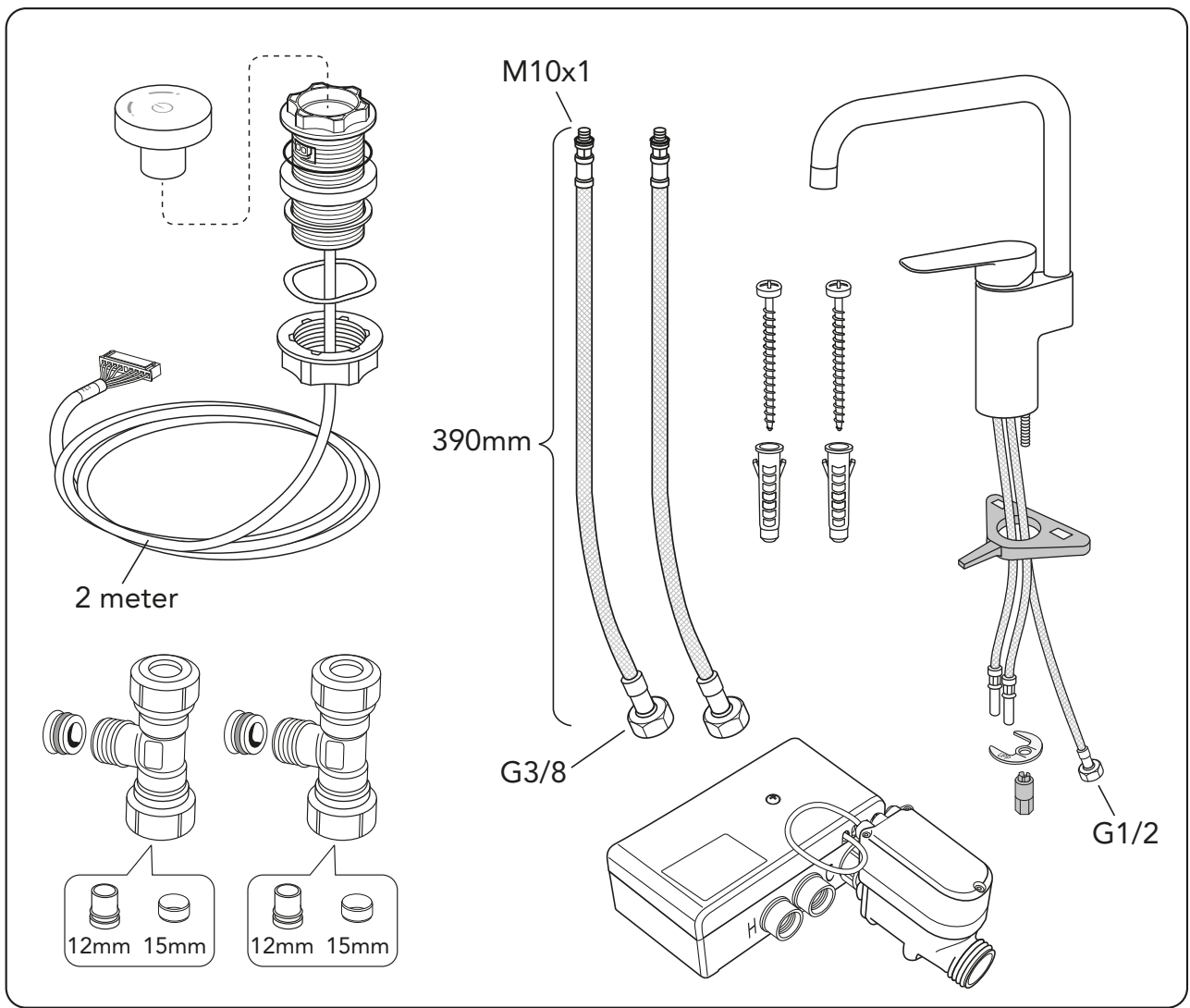
Gaminiams garantija suteikiama atsižvelgiant į konkrečios šalies kokybes reikalavimus.

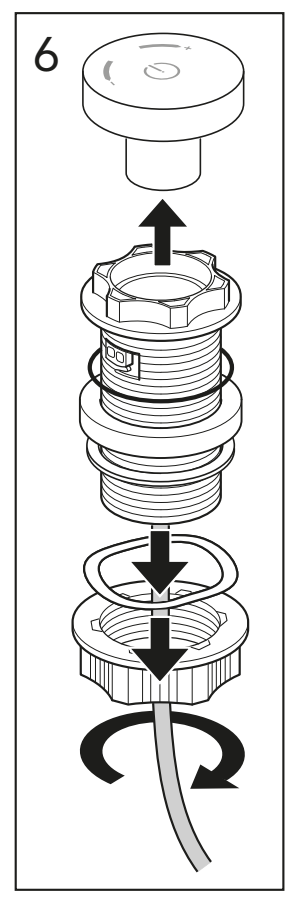
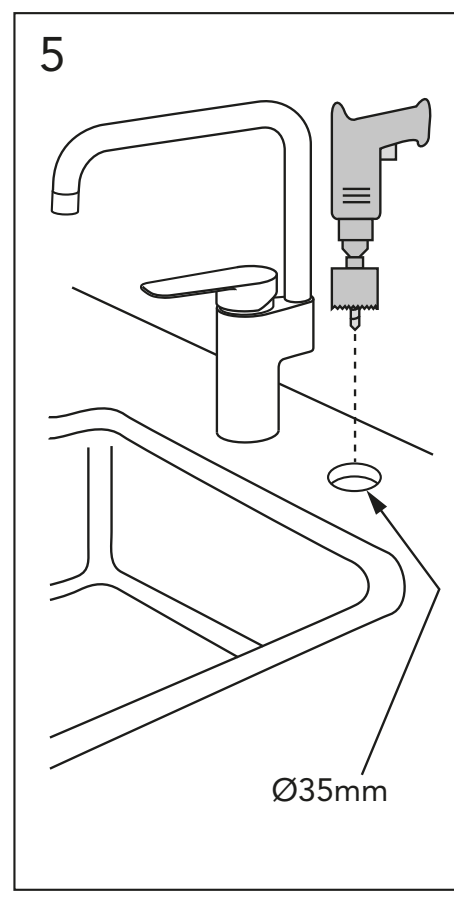
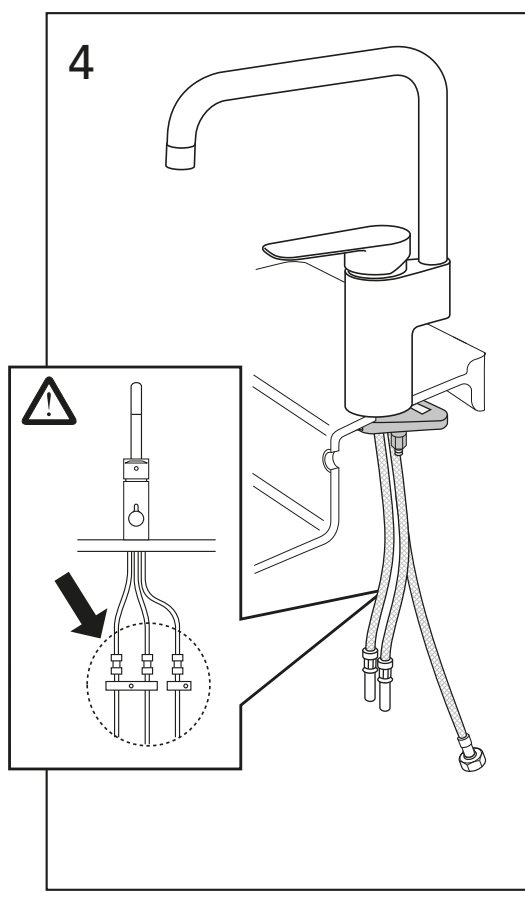
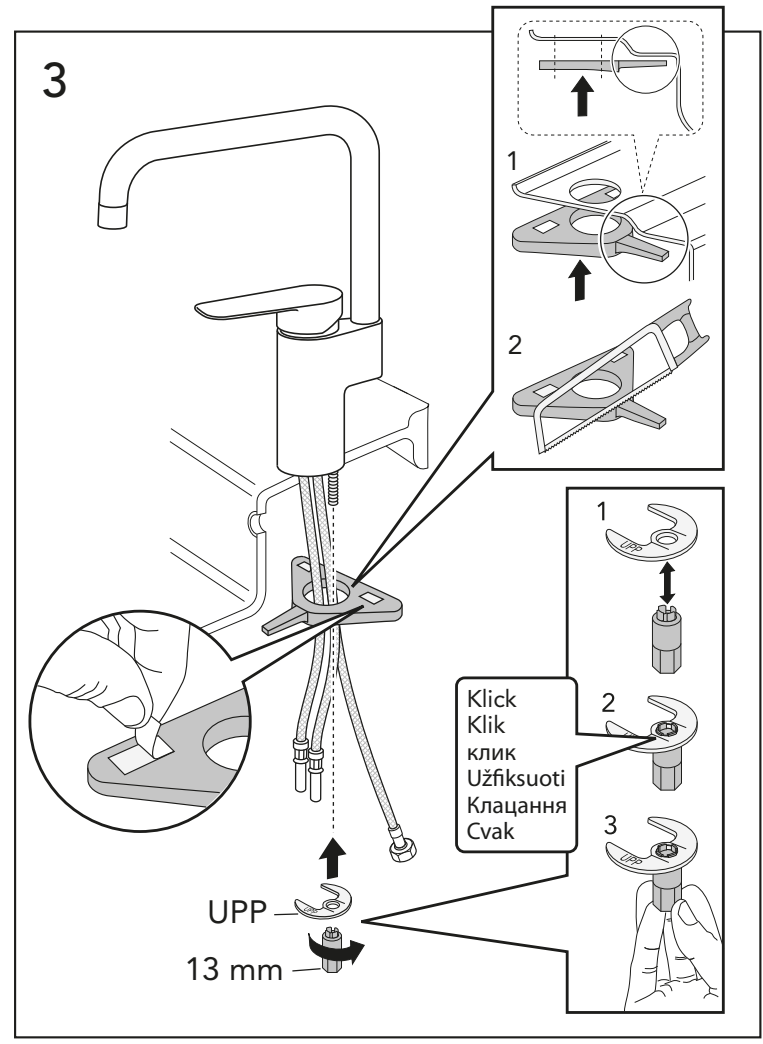
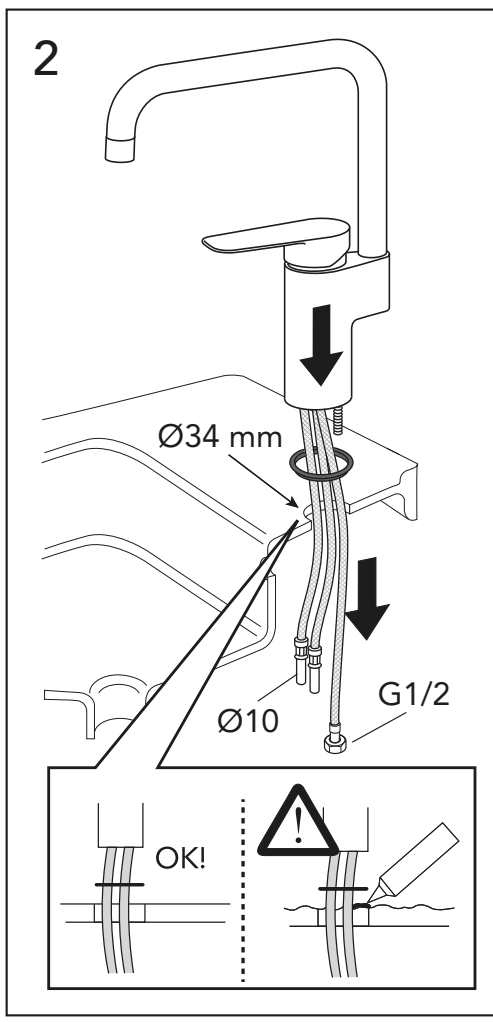
Pretenzijos

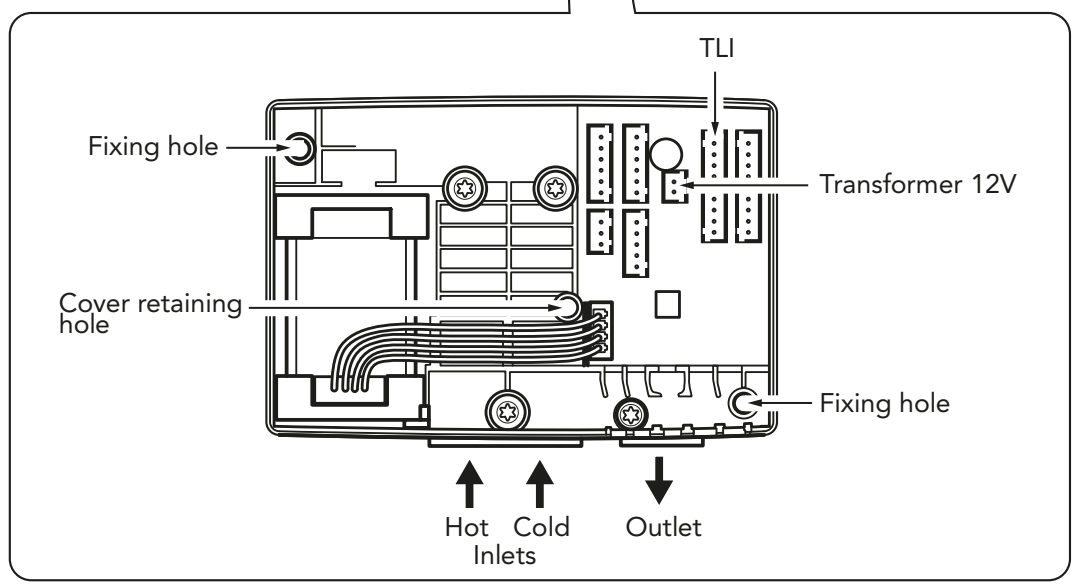
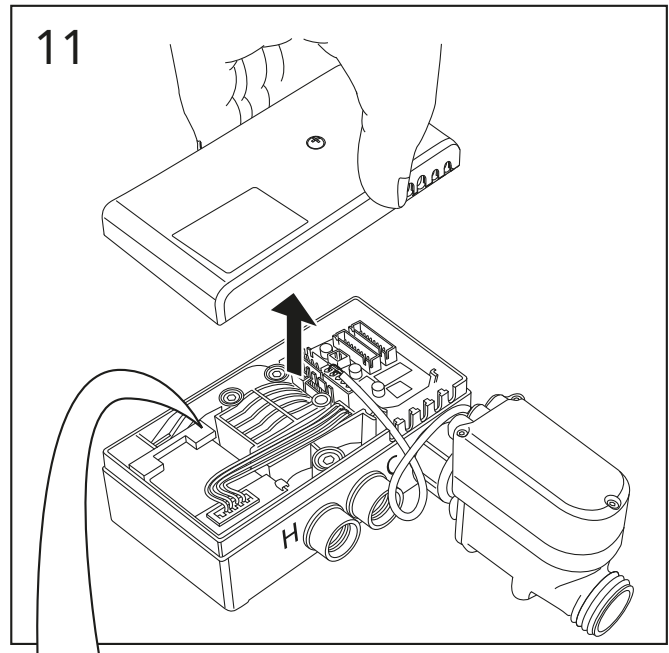
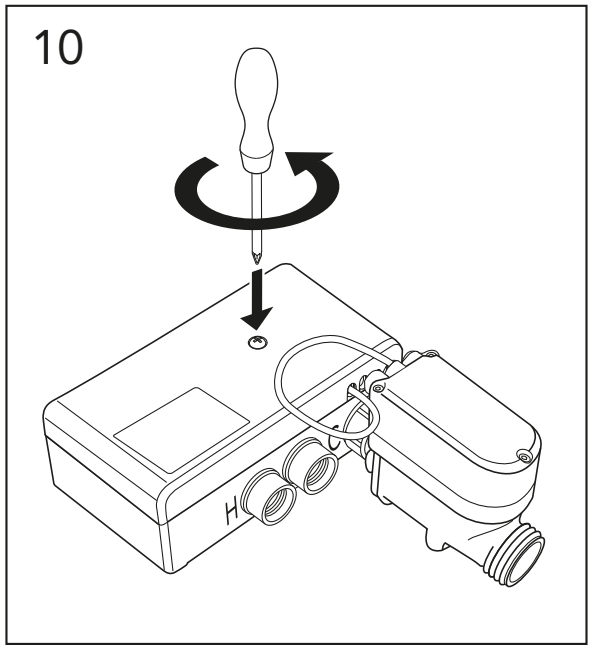
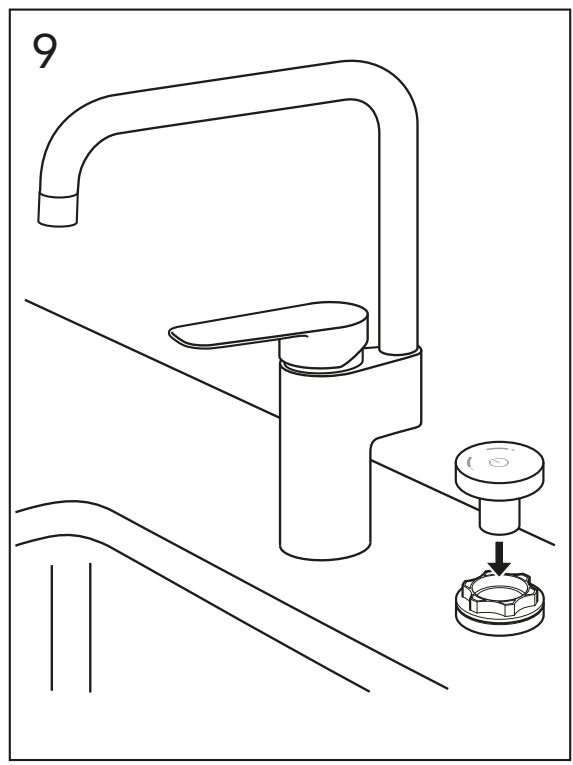
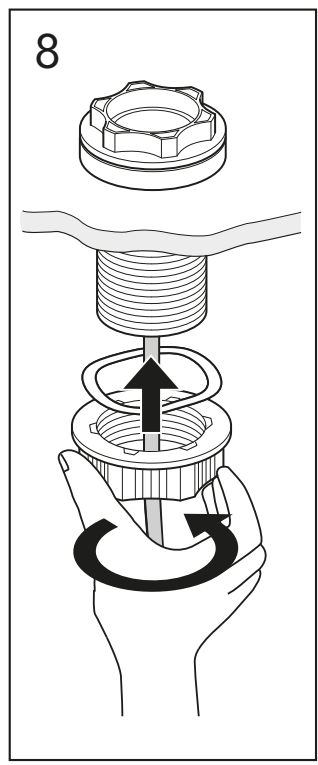
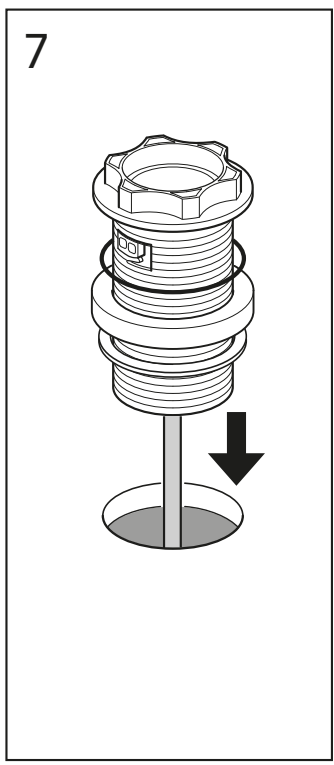
Mūsų produkcija pagaminta vadovaujantis griežtais kokybes reikalavimais. Jei gaminys nekokybiškas – prašome jį grąžinti pardavėjui, pateikiant pirkimo čekį, bei nurodyti pirkimo datą

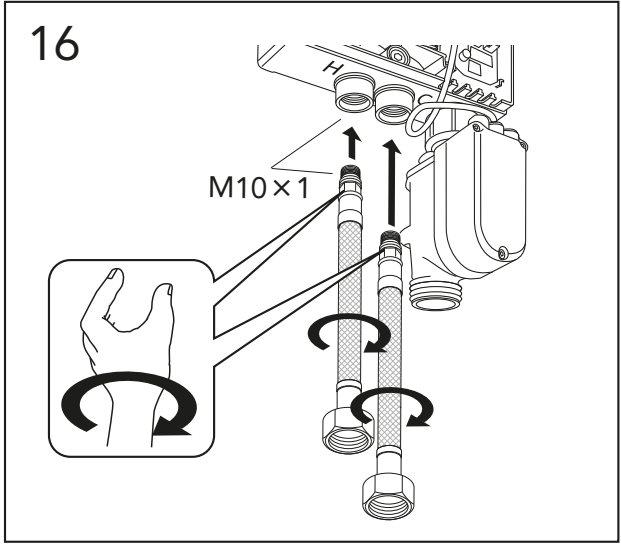
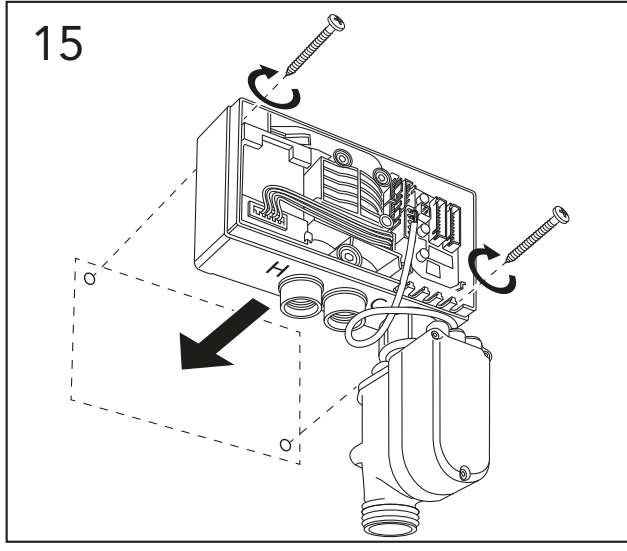
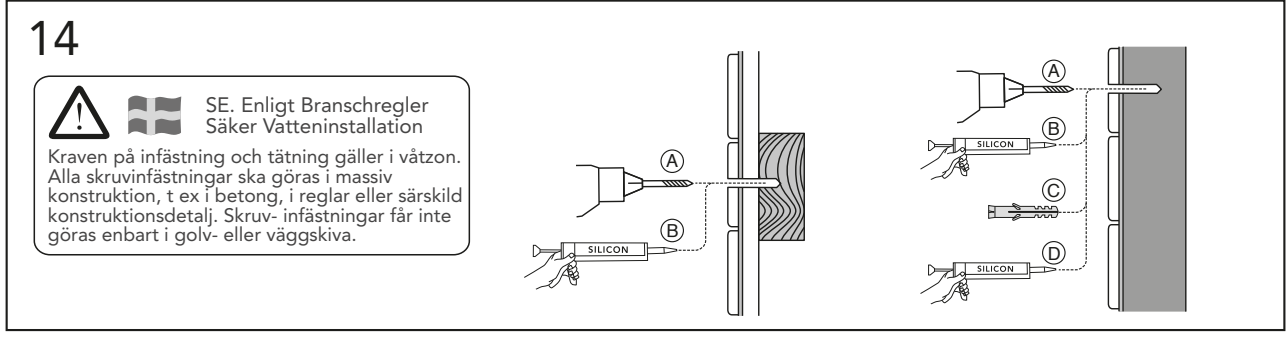
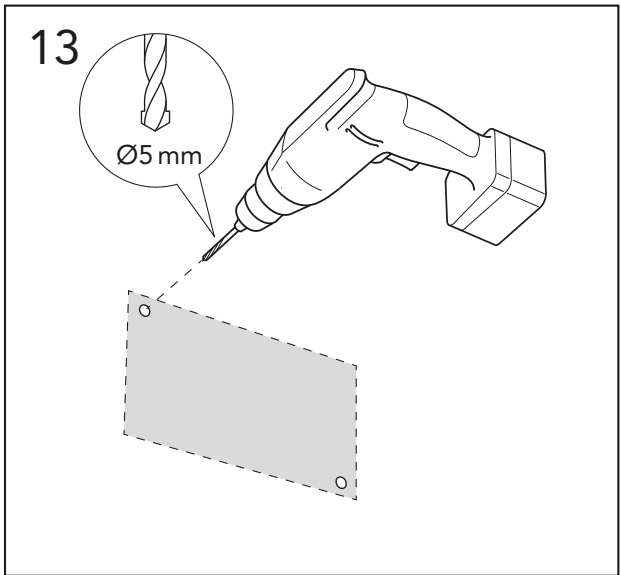
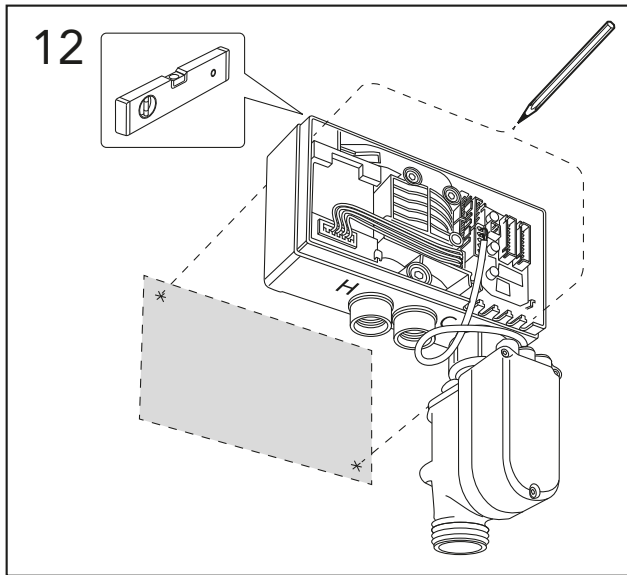
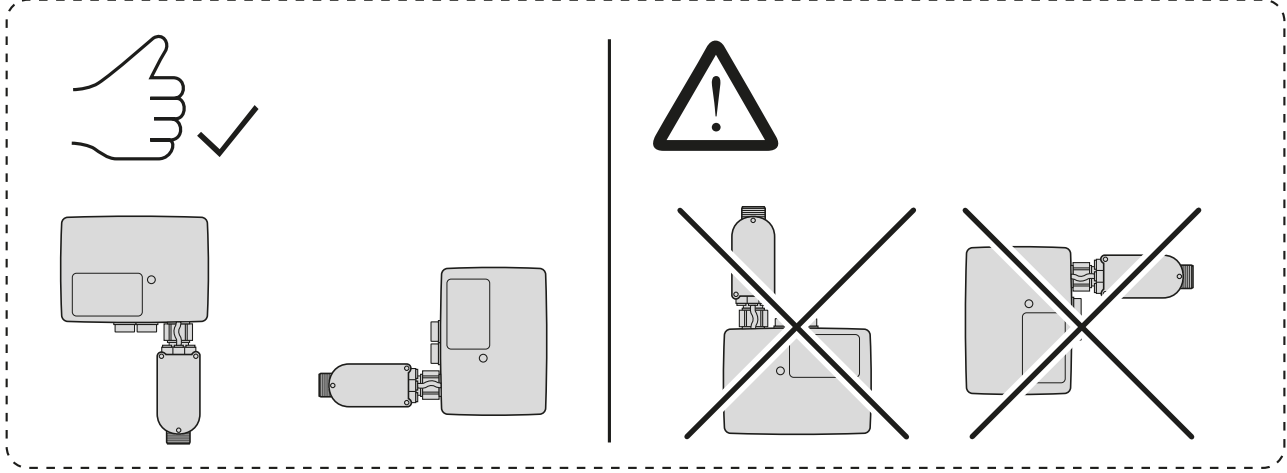


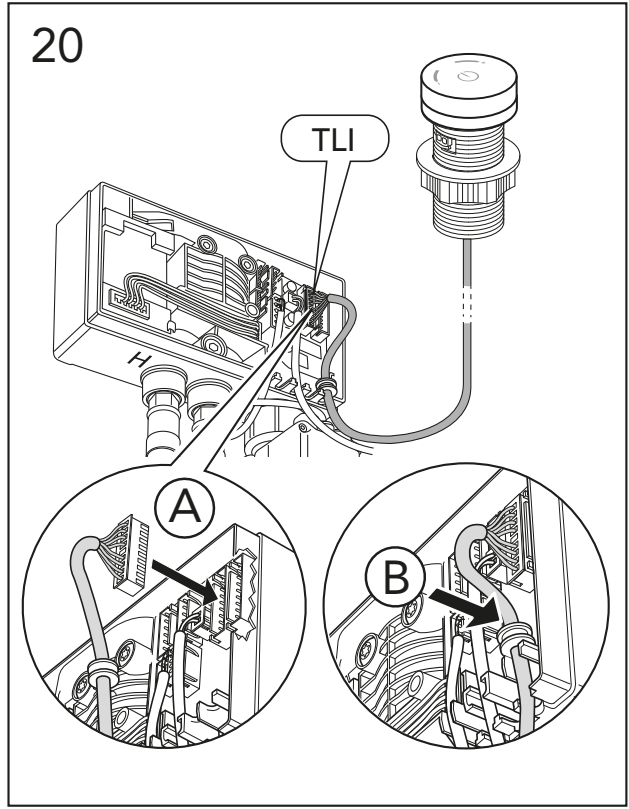
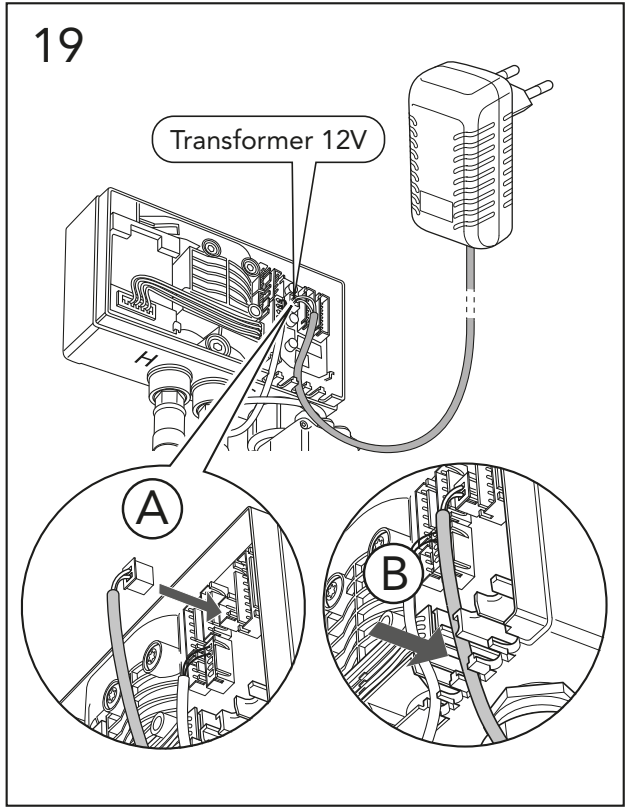
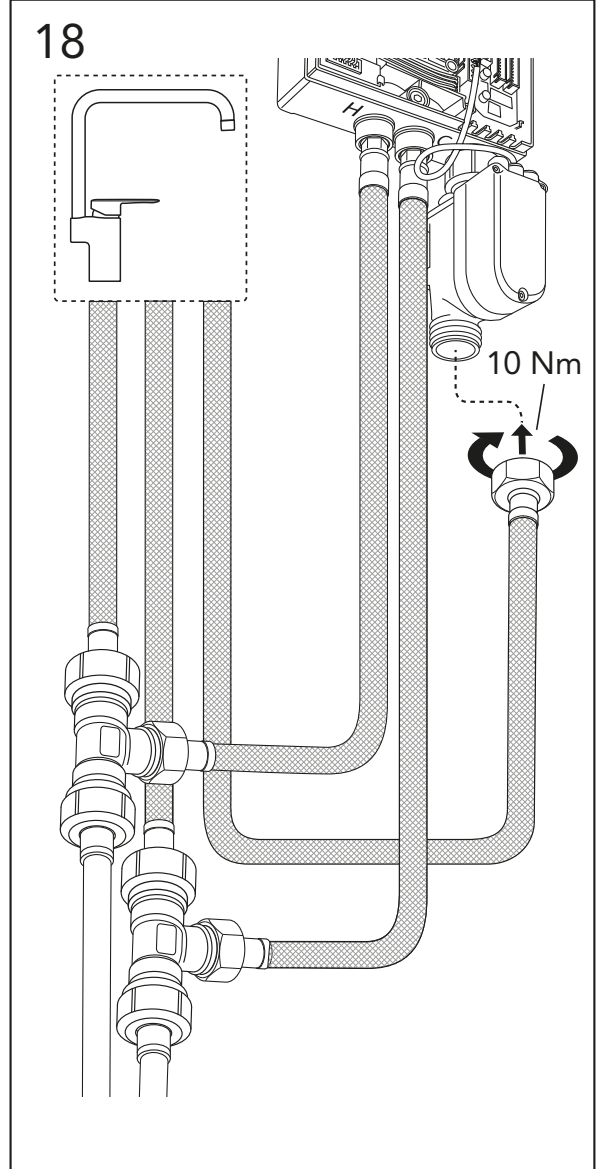
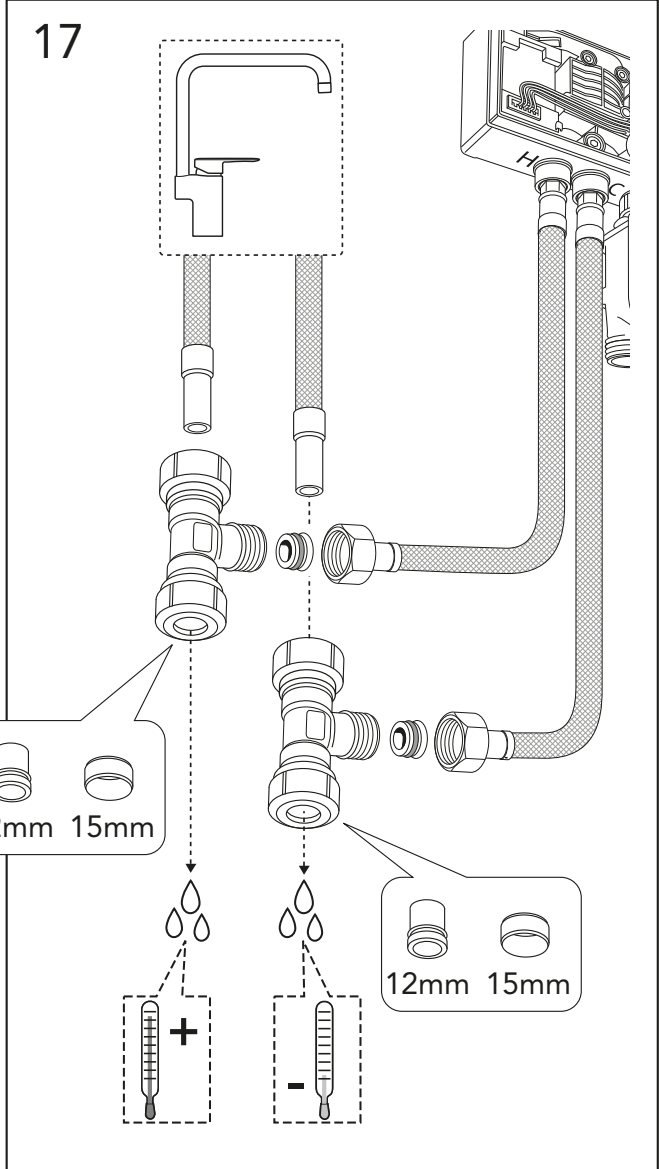
DUO

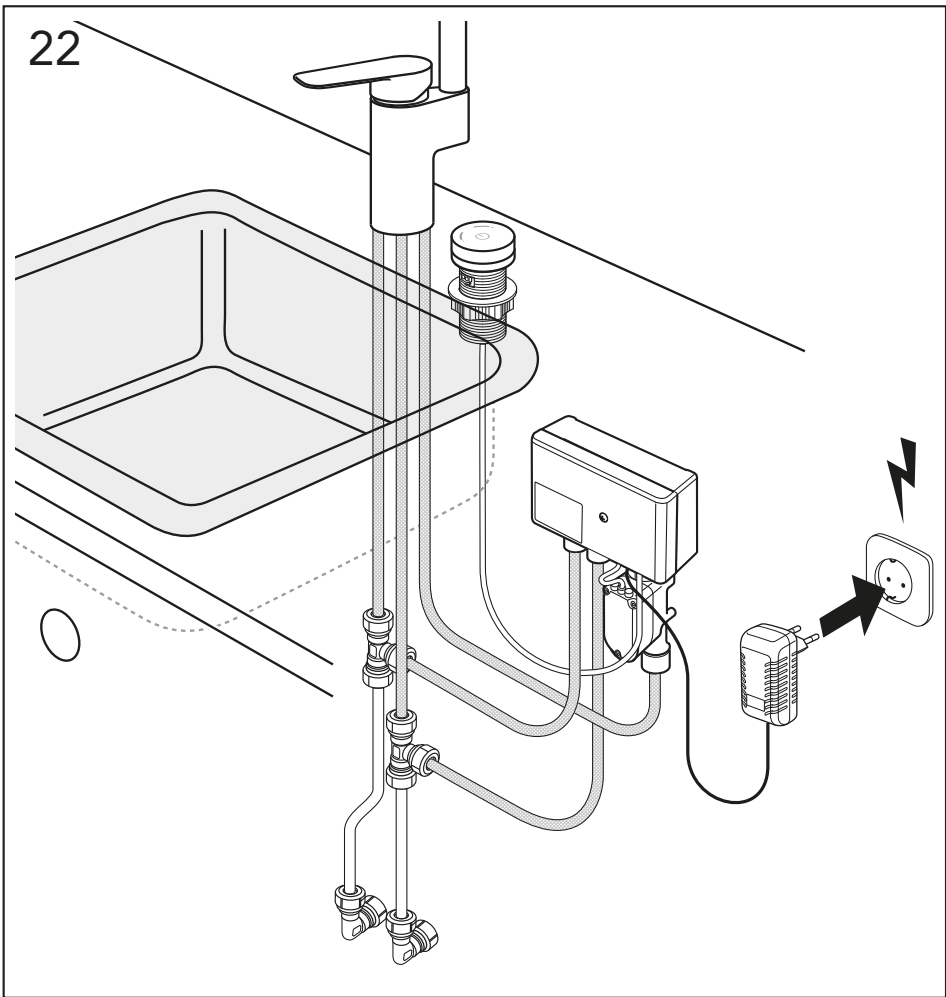
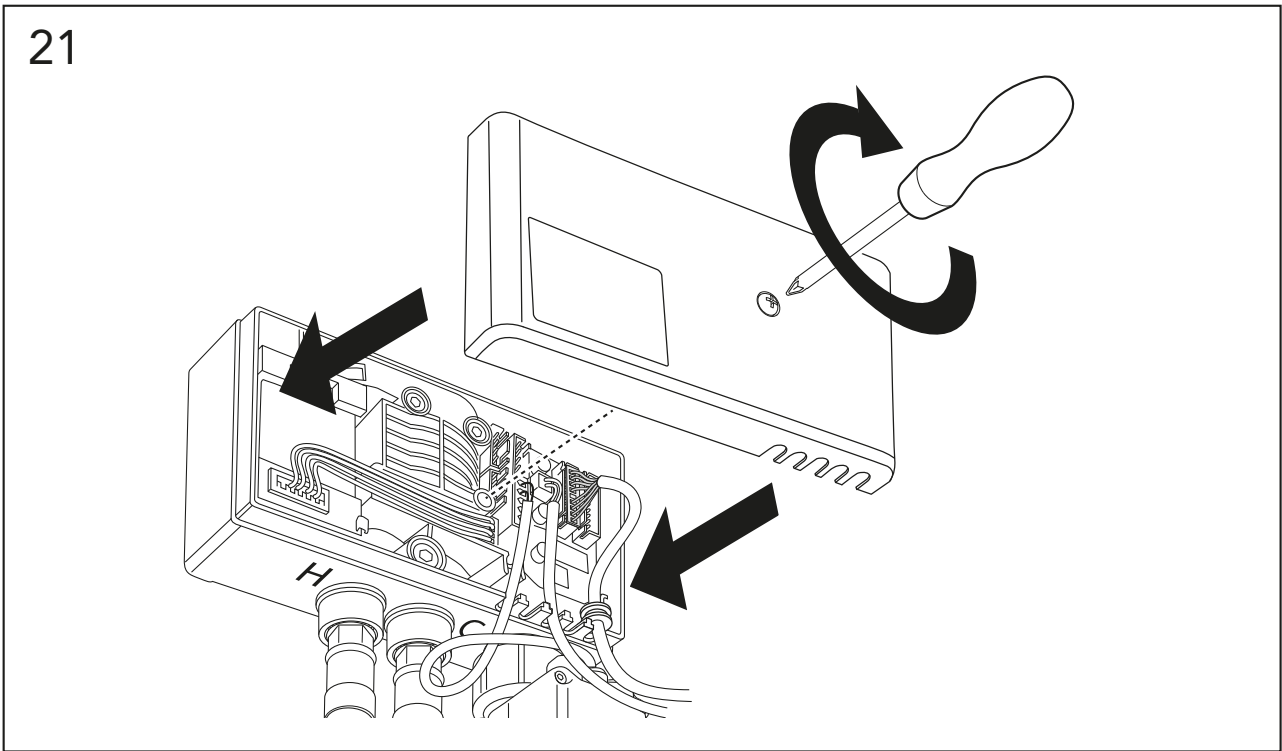






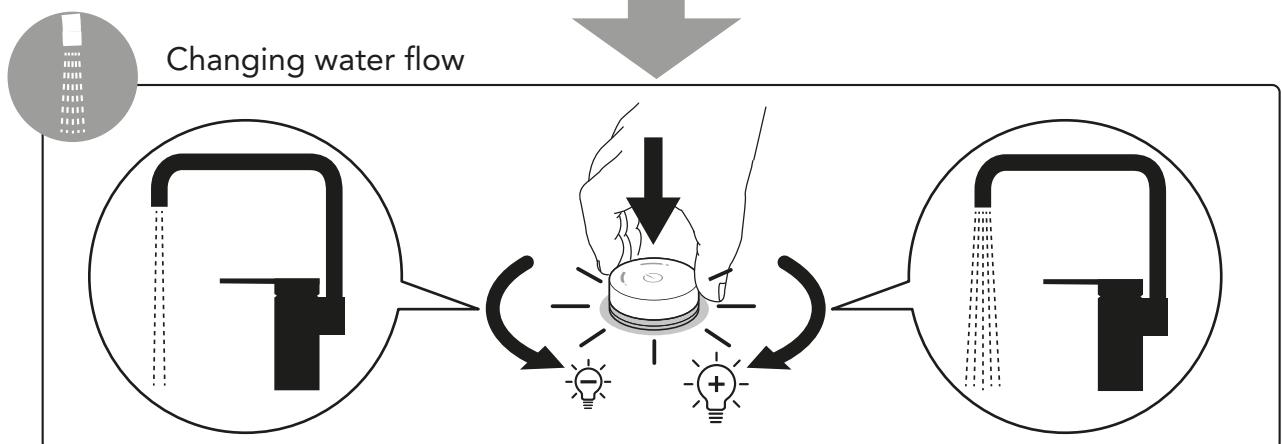
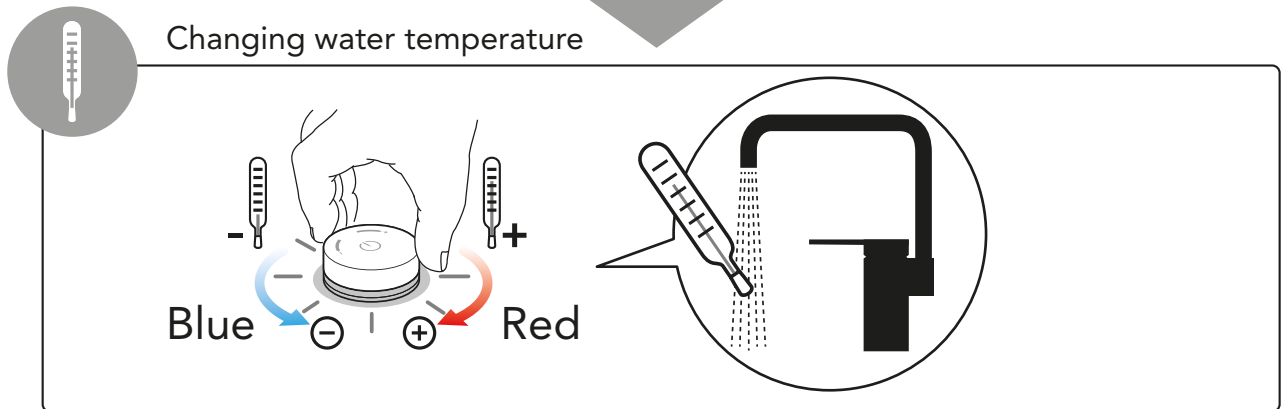
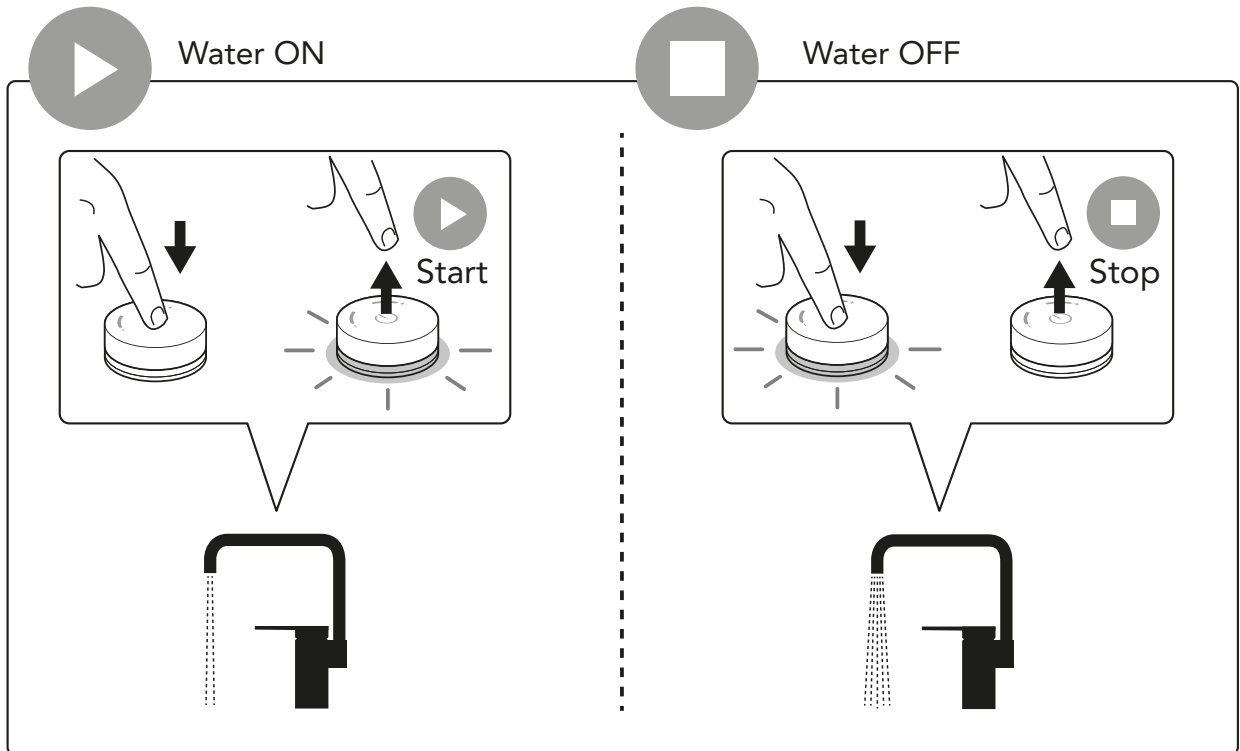








START / STOP / TEMP / FLOW BASIC FUNCTIONS

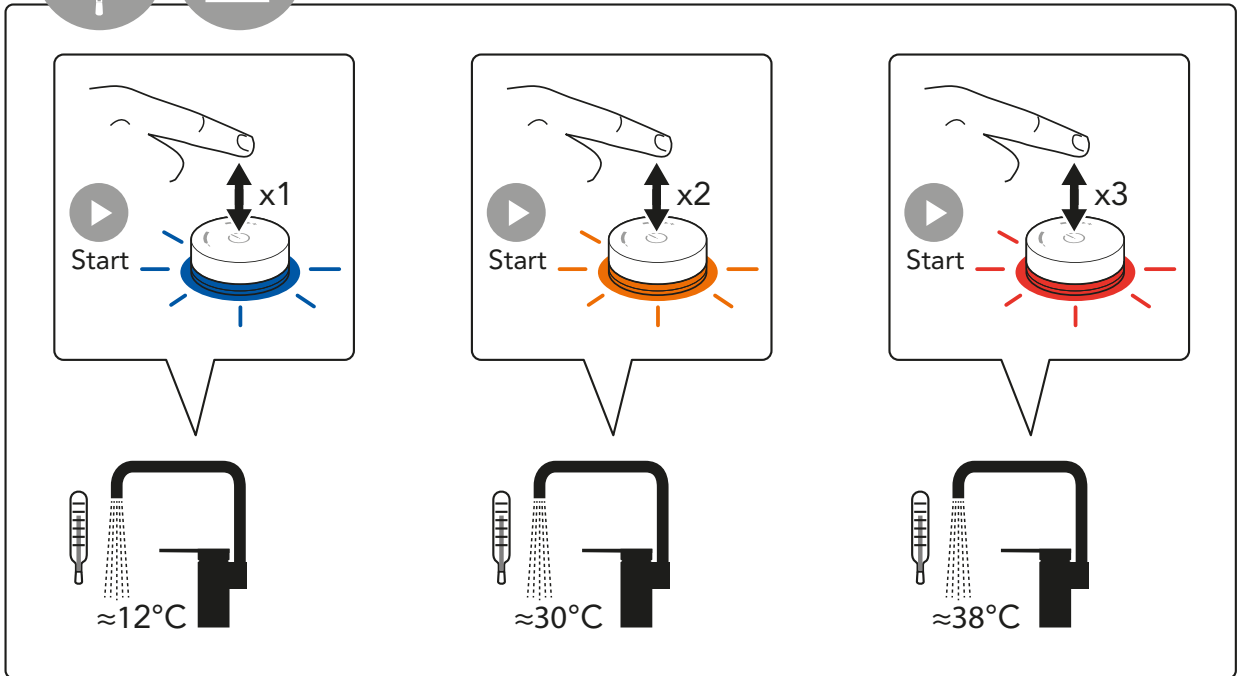




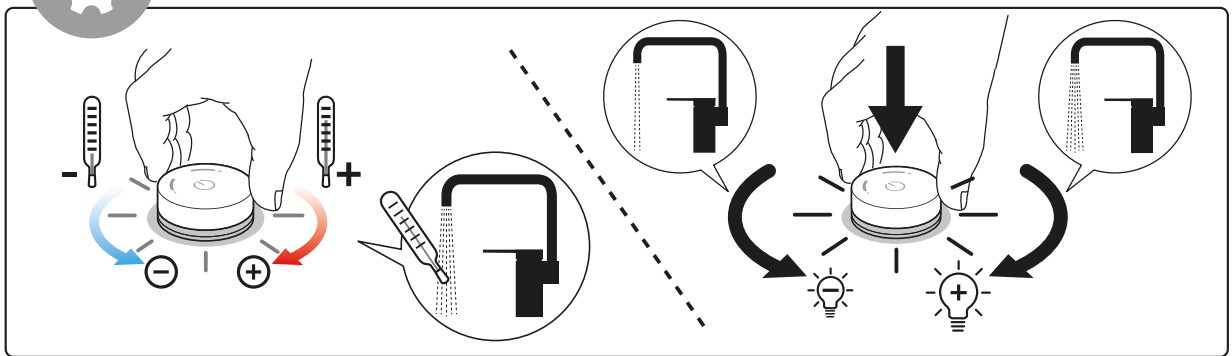
CHANGE WATER FLOW / TEMPERATURE



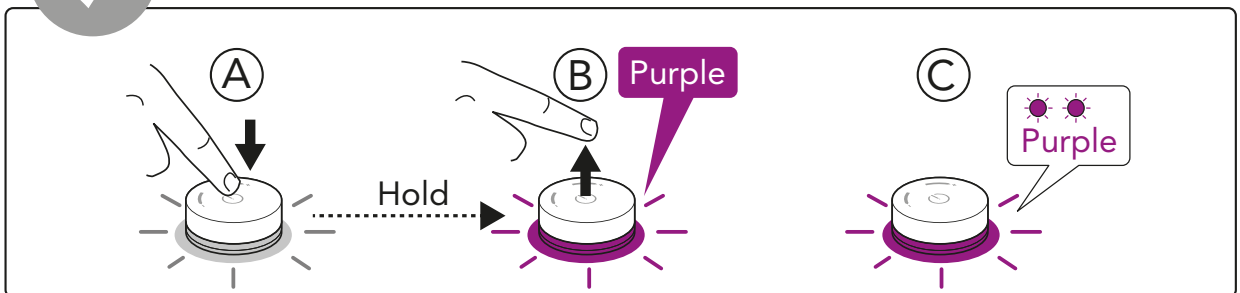
Quick Access for washbasin (factory setting)



Change Quick Access

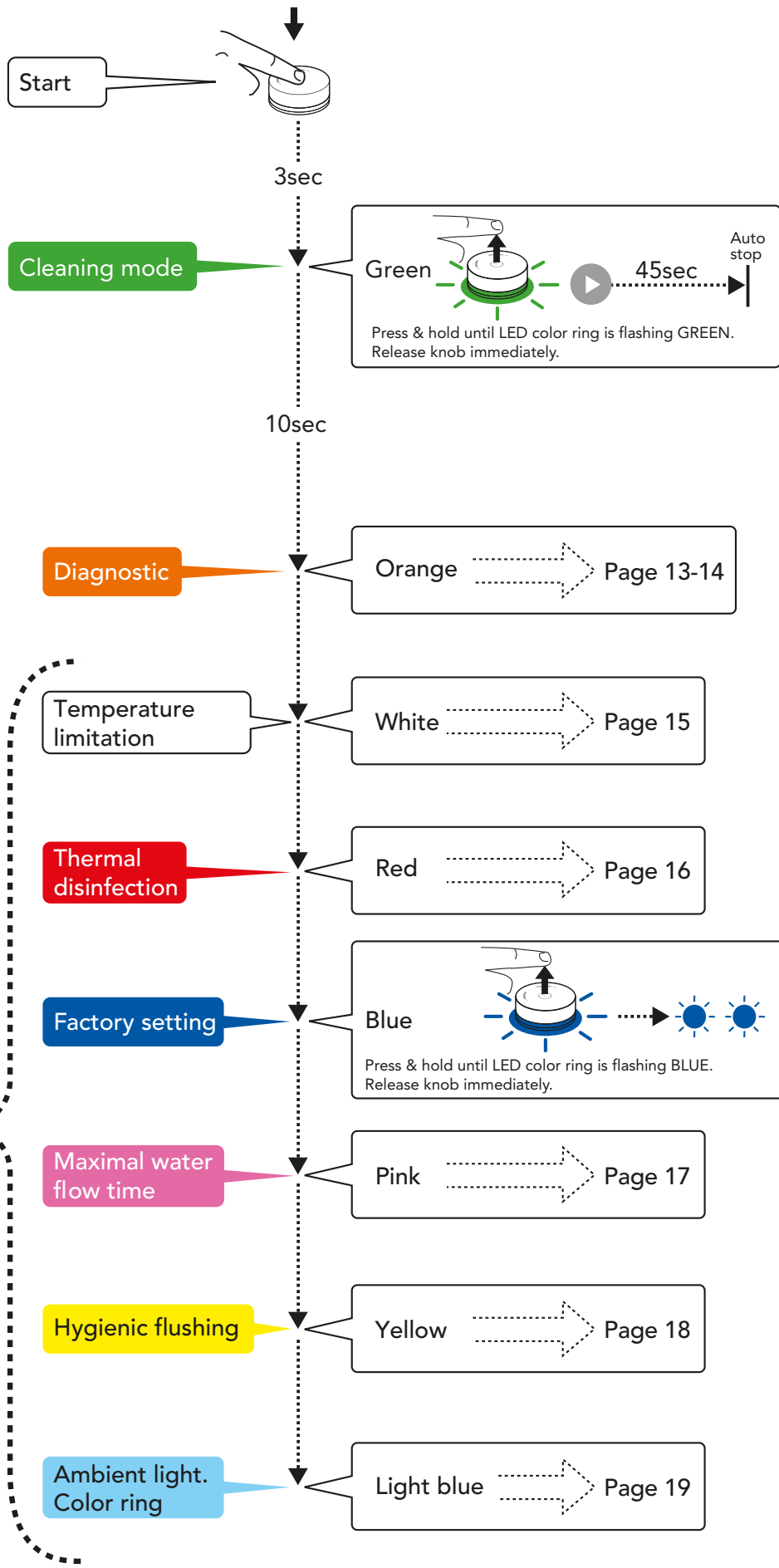



Saving Quick Access







MENU

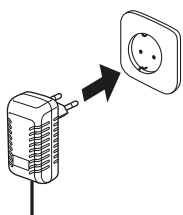




Only adjustable for 1 hour after the power is connected. Unplug, plugin after 5 minutes.

At least 5 minutes





DIAGNOSTIC

1

Hold

Orange

Press & hold until LED color ring is flashing ORANGE. Release knob immediately

2

HOT!

HOT water flows.

Red

✗ If no warm water is flowing:

Check the hot water supply line

- Is hot water supply line opened?
- Is hot water system activated?
- Is mesh filter ok?
- Are cold and warm water supply lines correctly connected?

3

Green

NEXT PAGE

✗

If water still flows:
Device is broken,
contact Support Center.

4

Cold water flows.

No cold water is flowing:
Check cold water supply line
– Is cold water supply line opened?
– Is mesh filter ok?
– Are cold and warm water supply lines correctly connected?

5

Diagnostic successfully completed.

Orange

Malfunction of the temperature sensors.
Contact Support Center.

Troubleshooting if LED color ring is NOT illuminating:

Please check the cable connection between TLC Controller and Interface. If you were unable to resolve the issue, please contact Support Center.



TEMPERATURE LIMITATION

Press & hold until LED color ring is flashing WHITE. Release knob immediately.

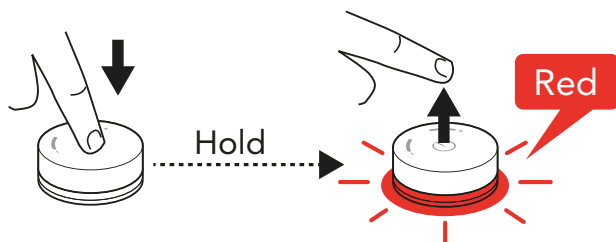
Turn: adjust desired maximum temperature.

Setting is saved.



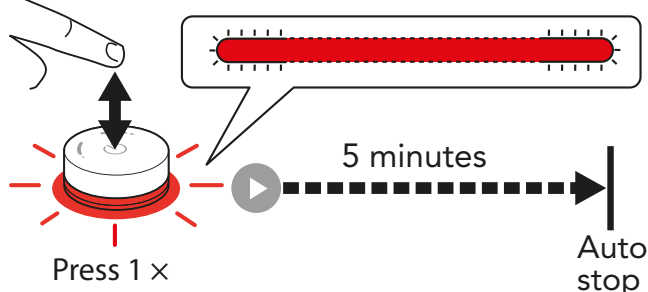
THERMAL DISINFECTION

1



Press & hold until LED color ring is flashing RED. Release knob immediately.

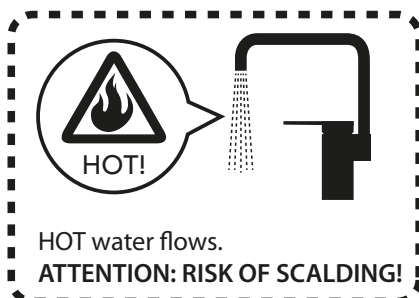
2



Press 1 ×

5 minutes

Auto stop



■ To stop! Press 1 × again or wait 5 minutes (automatic stop).

3



Green



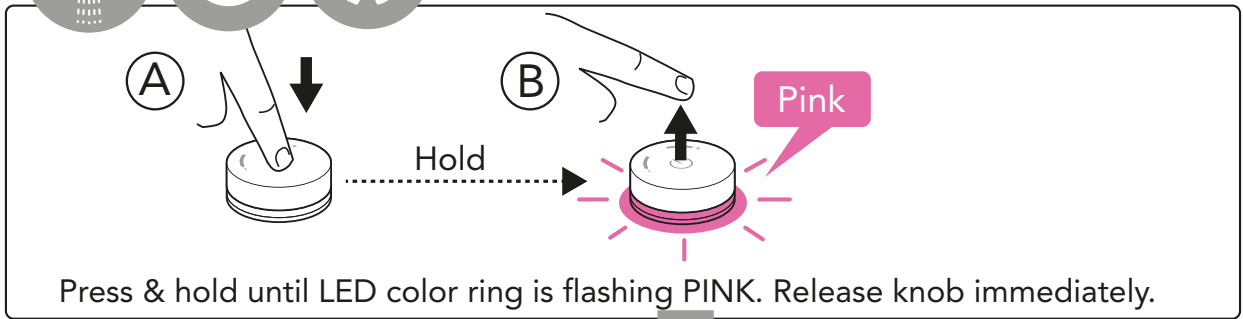
In case the temperature does not reach 70° Celsius within 2 minutes, water flow will stop and LED color ring is flashing RED until Interface will be pressed 1×. During the thermal disinfection, the temperature must be consistently > 70° Celsius over 3 minutes of time. After completion the LED color ring is flashing GREEN until Interface will be pressed 1×.



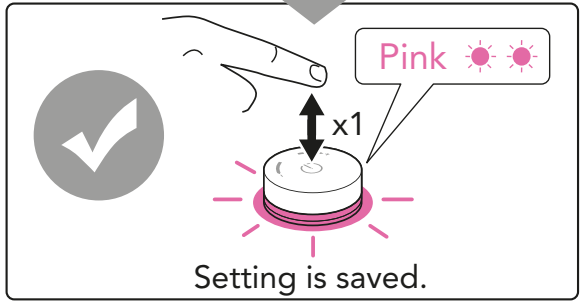
MAX WATER FLOW TIME



Change maximal water flow time



	Flashing 1 x = 5 sec
	Flashing 2 x = 8 sec
	Flashing 3 x = 10 sec
	Flashing 4 x = 15 sec
	Flashing 5 x = 20 sec
	Flashing 6 x = 30 sec
	Flashing 7 x = 45 sec
	Flashing 8 x = 1 min
	Flashing 9 x = 5 min
	Flashing 10 x = 15 min
	Flashing 11 x = 30 min
	Flashing 12 x = Open





HYGIENIC FLUSHING

1

Hold

Yellow

Press & hold until LED color ring is flashing YELLOW. Release knob immediately.

2

Press 1 x and adjust desired interval flushing.

3

- Flashing 1 x = 1 Day
- Flashing 2 x = 2 Days
- Flashing 3 x = 3 Days
- Flashing 4 x = 7 Days
- Flashing 5 x = Inactive

i

Flushing time:
45 sec

4

Setting is saved.

Yellow



AMBIENT LIGHT COLOR RING

1

Hold

Light Blue

Press & hold until LED color ring is flashing LIGHT BLUE. Release knob immediately.

2 Available colors

- BLACK (inactive)
- LIGHT BLUE
- BLUE
- PINK
- RED
- ORANGE
- YELLOW
- GREEN
- WHITE
- AMBIENT LIGHT

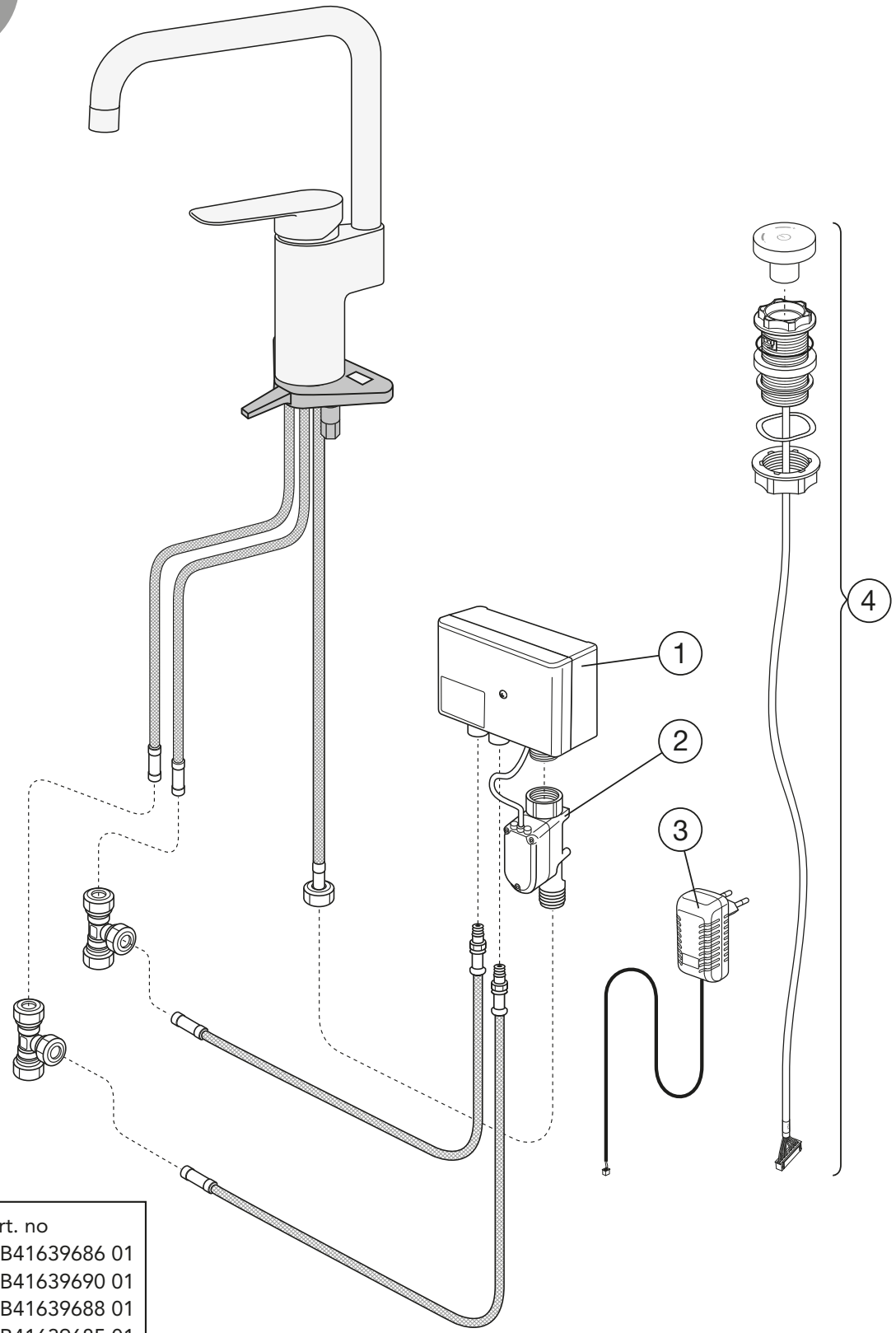
3 Press 1 x and choose desired color.

Flashing x 2

x1

Setting is saved.





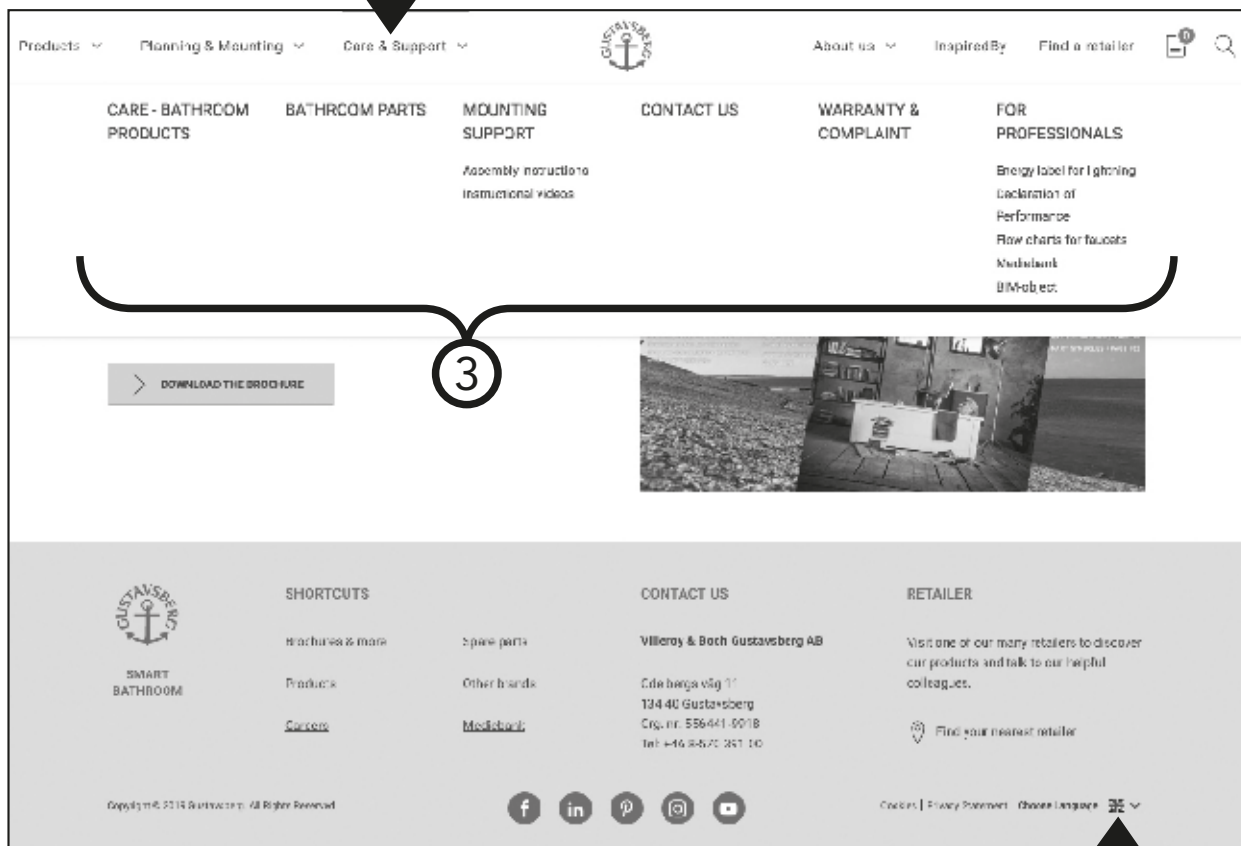
Art. no	
1	GB41639686 01
2	GB41639690 01
3	GB41639688 01
4	GB41639685 01



www.gustavsberg.com

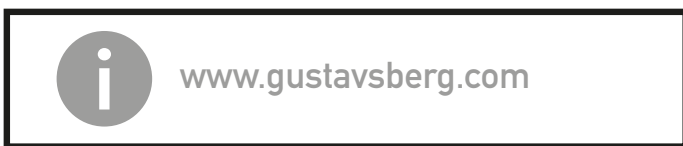
DRIFT & SKÖTSEL
 DRIFT OG VEDLIGEHOLDELSE
 DRIFT OG VEDLIKEHOLD
 ASENNUS-, KÄYTTÖ- JA HOITO-OHJEET
 ASSEMBLY AND MAINTENANCE
 PAIGALDAMINE & HOOLDAMINE
 MONTAZA UN KOPSANA
 MONTAVIMAS IR PRIEZIURA

2



3

1



A MEMBER OF THE
 VILLEROY & BOCH GROUP

Sweden
www.gustavsberg.com/se/

Denmark
www.gustavsberg.com/dk/

Norway
www.gustavsberg.com/no/

Suomi/Finland
www.gustavsberg.com/fi/

Estonia
www.gustavsberg.com/ee/

Latvia
www.gustavsberg.com/lv/

Lithuania
www.gustavsberg.com/lt/

Україна
www.gustavsberg.com/ua/

Россия
www.gustavsberg.com/ru/