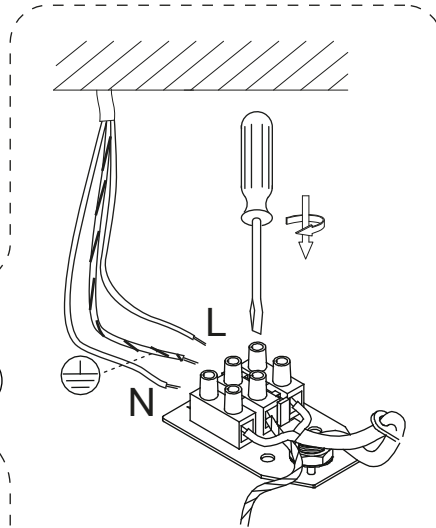
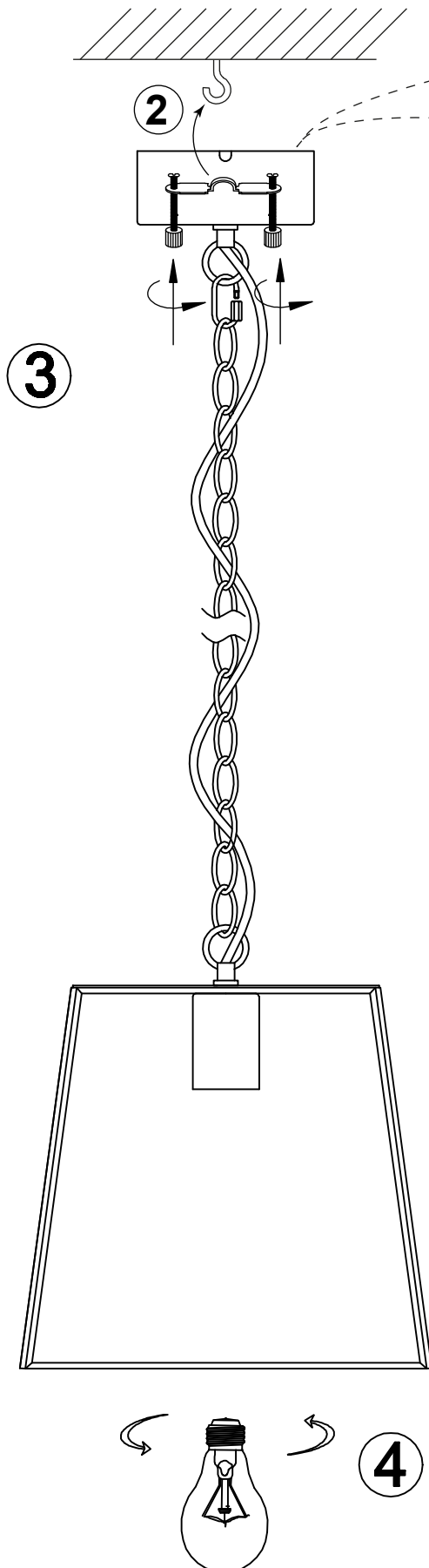




DIPLOMAT 15698



NO
OBS! Skal installeres av
auktorisert elektriker.

SE
OBS! Installationen ska utföras av
person med tillräcklig elkunskap.

FI
HUOM! Asennus on kiinteä ja sen
tulee suorittaa henkilö jolla on
riittävä pätevyys ja tuntemus
vallitsevista määräyksistä.

EN
Installation should be performed
by a qualified electrician.

SE
För takuttak, montera jordad
kronkontakt.

NO
For takuttak, monter jordet
takplugg.

EN
For ceiling outlet, mount an
earthed ceiling plug.

FI
Kattovalaisinpistorasiaa varten,
asenna maadoitettu valaisinpisto-

