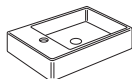
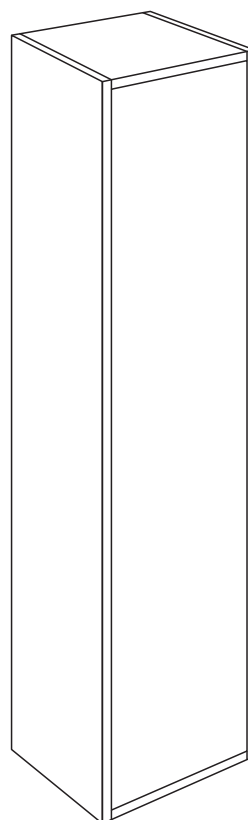
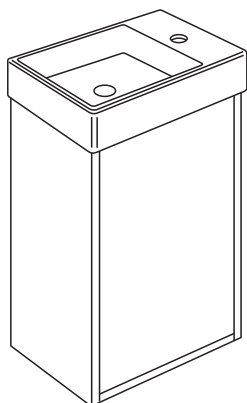
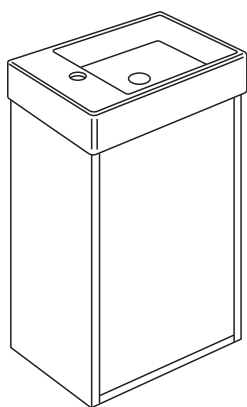


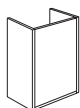


Quality of life since 1825

- SE MONTERINGSANVISNING ARTIC SMALL BADRUMSMÖBEL
 EN INSTALLATION INSTRUCTION BATHROOM FURNITURE ARTIC SMALL
 DK MONTERINGSVEJLEDNING ARTIC SMALL BADMØBEL
 NO MONTERINGSANVISNING ARTIC SMALL BADEROMSMØBLER
 FI ASENNUSOHJEET ARTIC SMALL KYLPYHUONEKALUSTEET
 EE ARTIC SMALL VANNITOAMÖÖBLI PAIGALDUSJUHEND
 LT ARTIC SMALL VONIOS KAMBARIO BALDŲ MONTAVIMO INSTRUKCIJA
 LV MONTĀŽAS INSTRUKCIJA VANNAS ISTABAS MĒBELĒM ARTIC SMALL



Page 2/8



VC34

Page 3-5/8



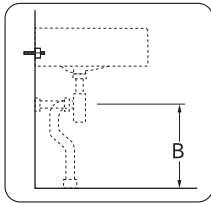
TC34

Page 5-8/8



Accepterad
 monteringsanvisning
 2021:1

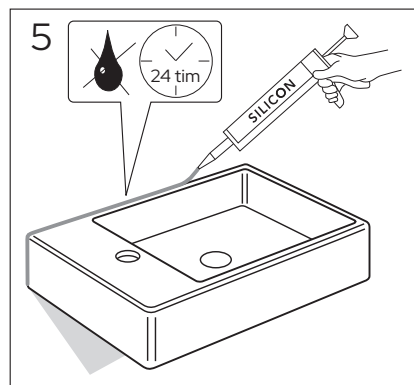
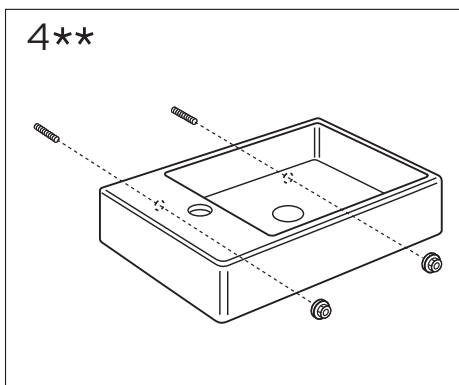
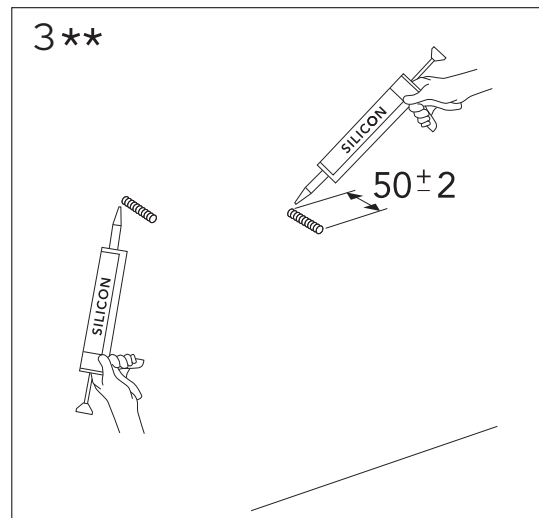
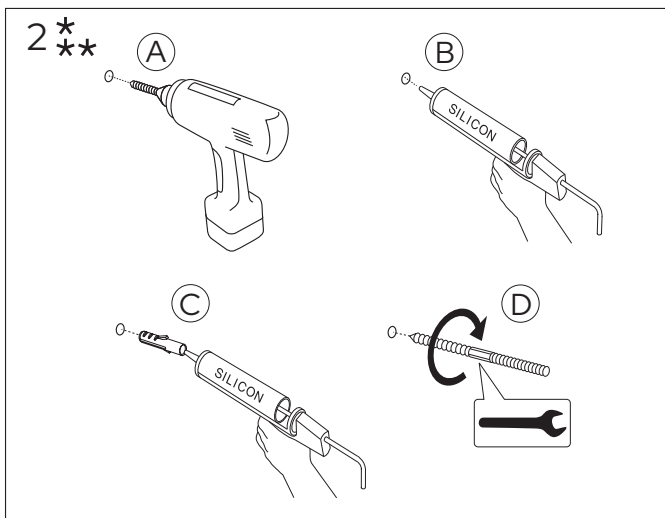
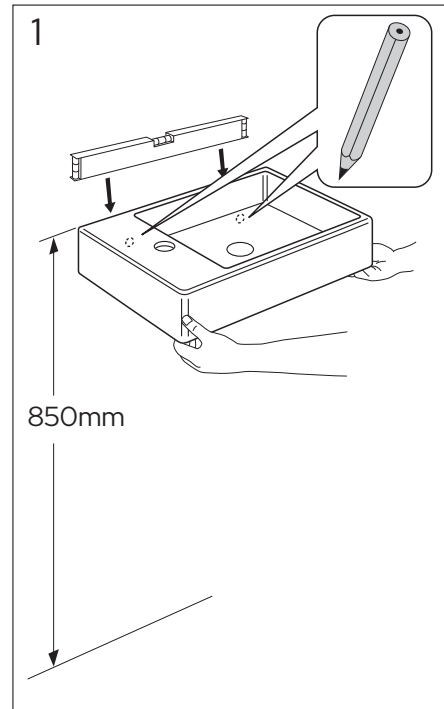
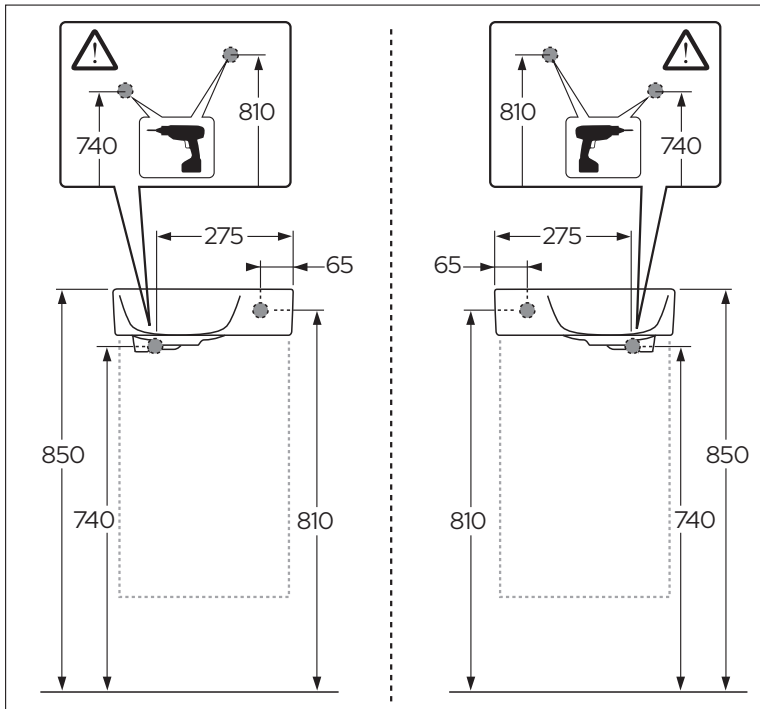
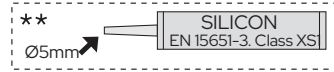
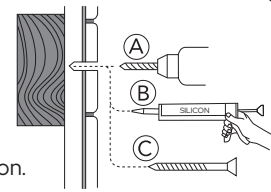




	B
SE	500 mm
FI	500 mm
NO	570 mm
DK	550 mm

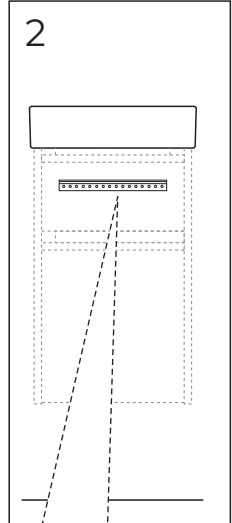
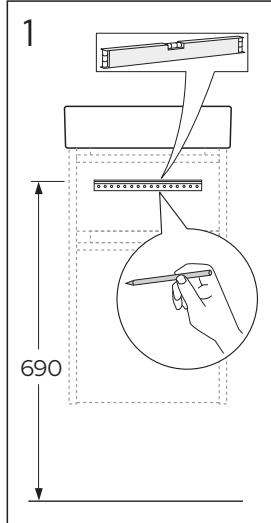
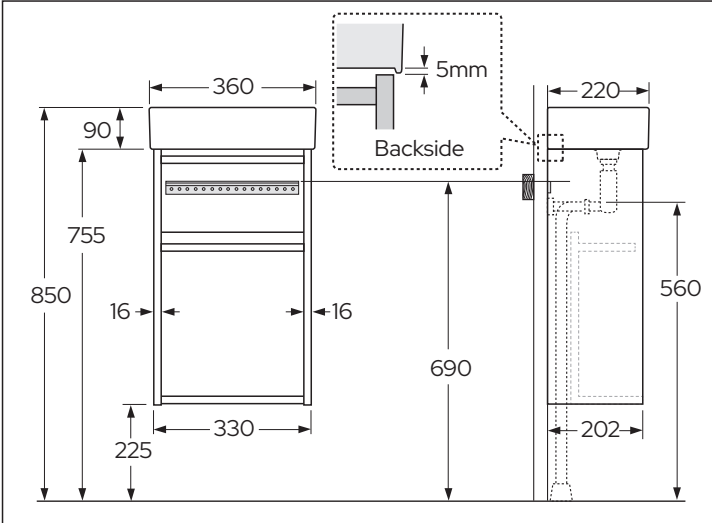
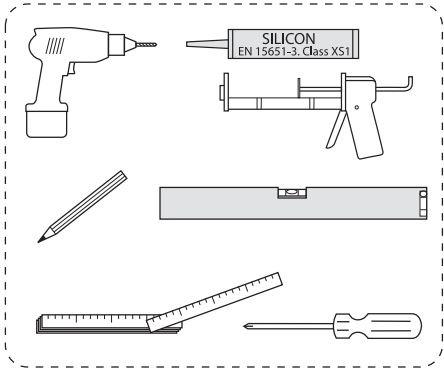
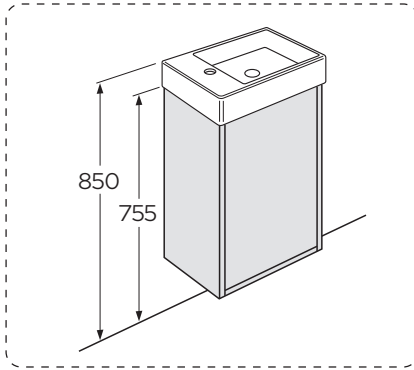
* SE. Enligt Branschregler, Säker vatteninstallation

Infästning och tätning ska ske enligt Branschregler Säker Vatteninstallation.



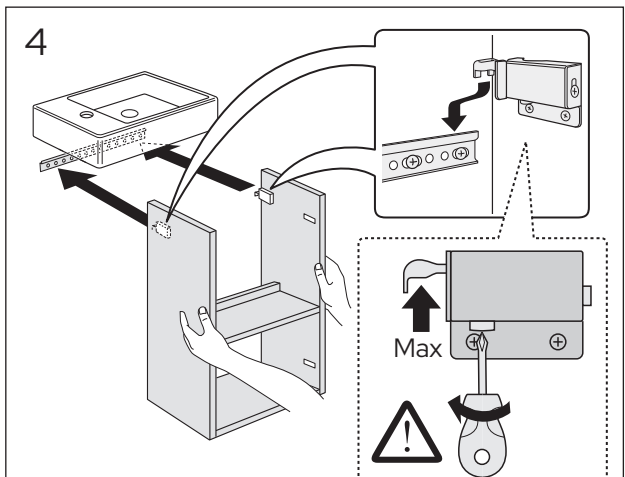
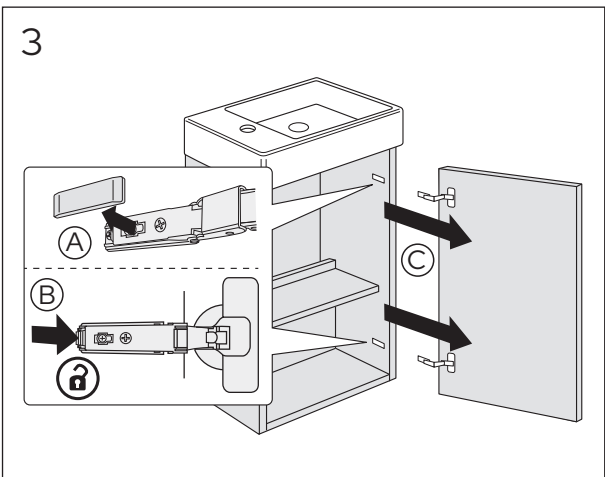


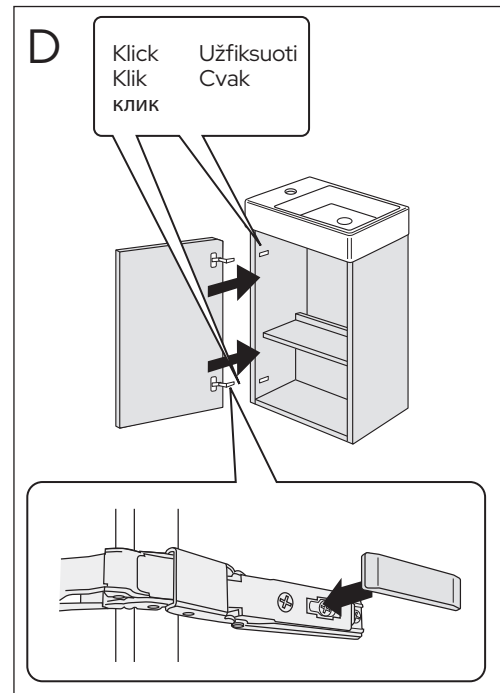
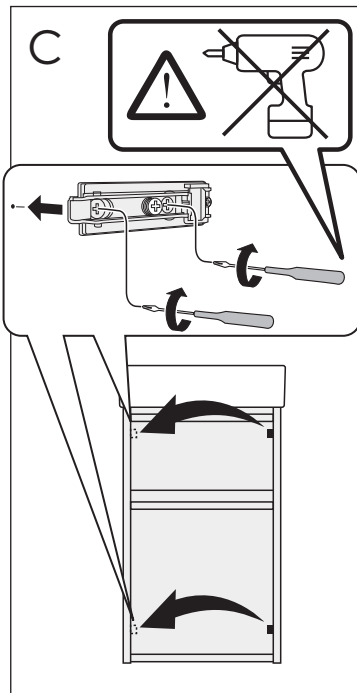
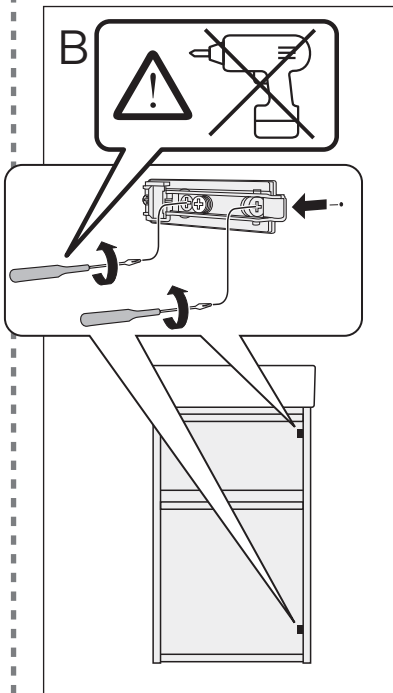
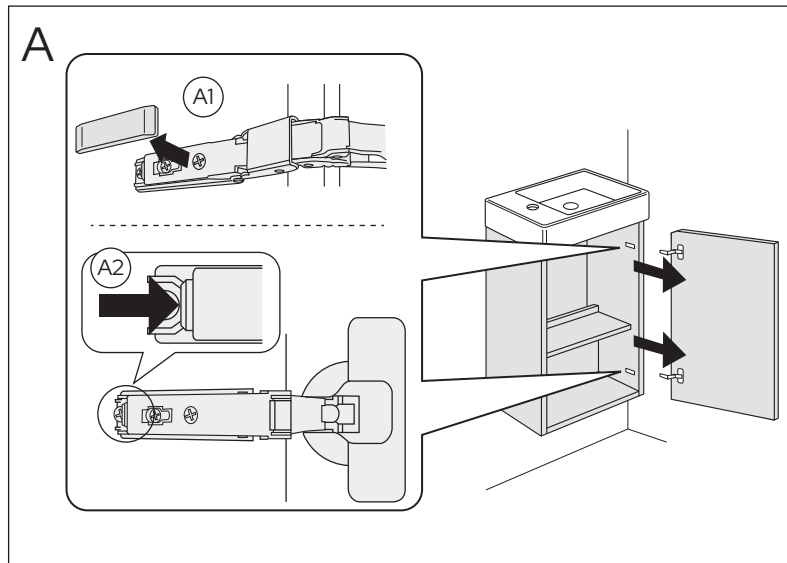
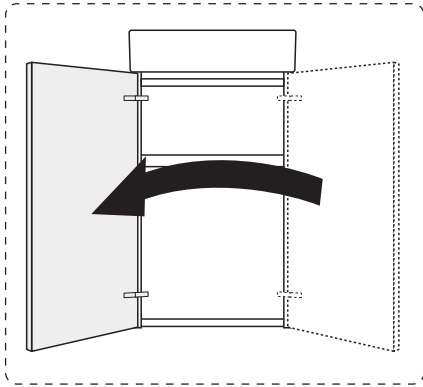
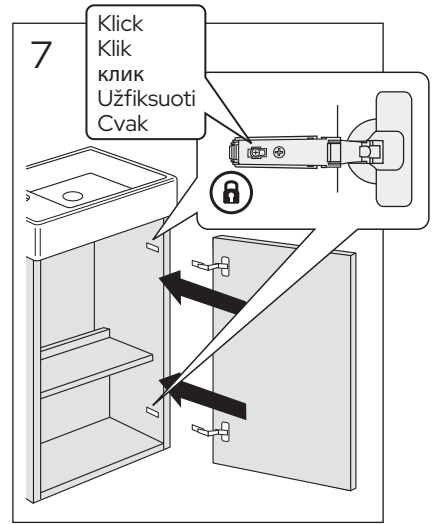
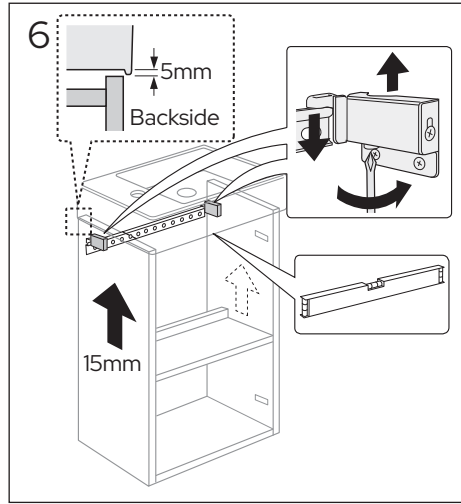
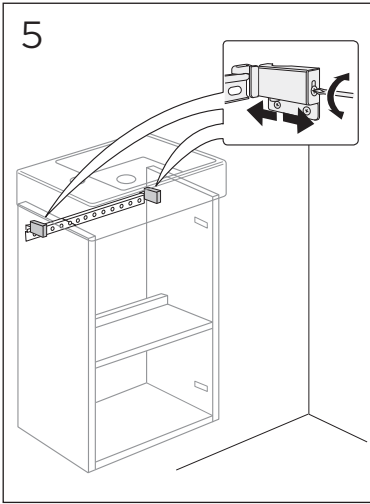
VC34

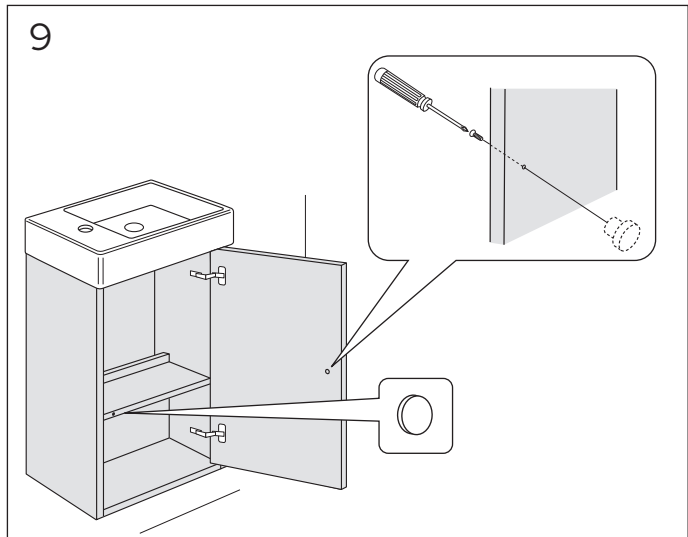
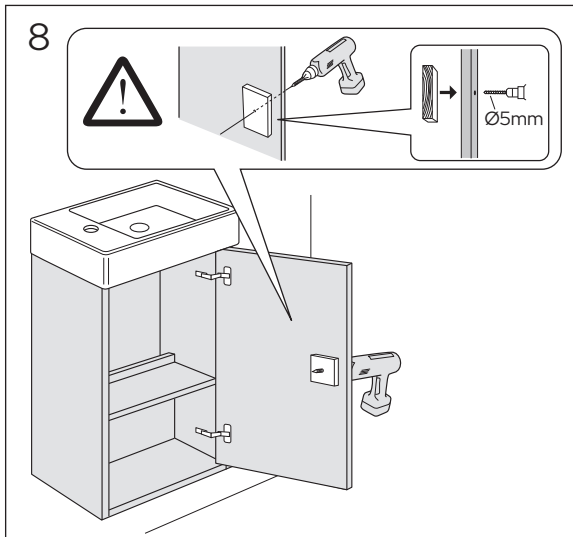
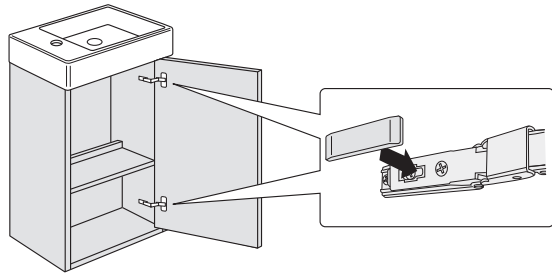
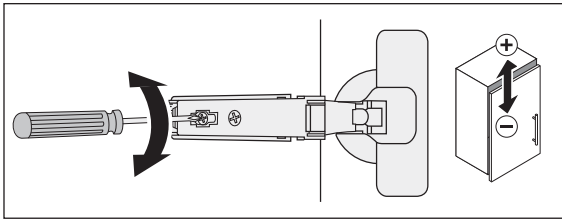
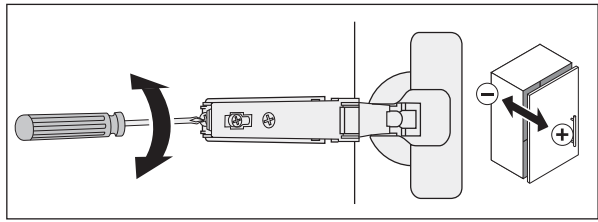
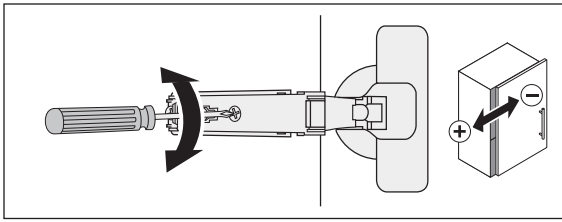


★ SE. Enligt Branschregler, Säker vatteninstallation

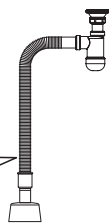
Kraven på infästning och tätning gäller i våtzon. Alla skruvfästningar ska göras i massiv konstruktion, t ex i betong, i regler eller i särskild konstruktionsdetalj. Skruvfästningar får inte göras enbart i golv- eller väggskiva.



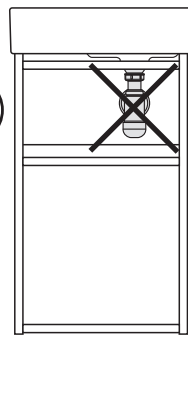
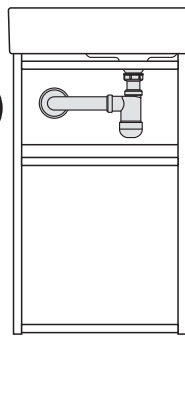
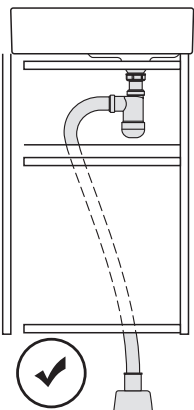
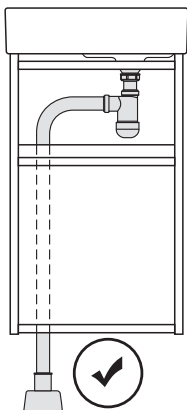




OPTION

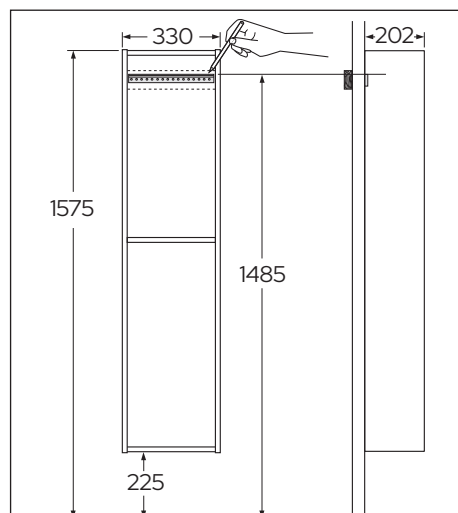
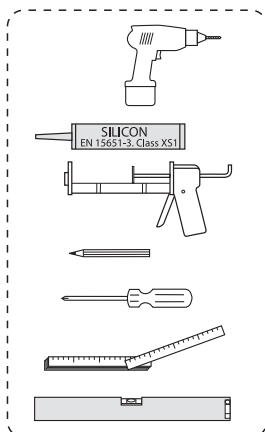
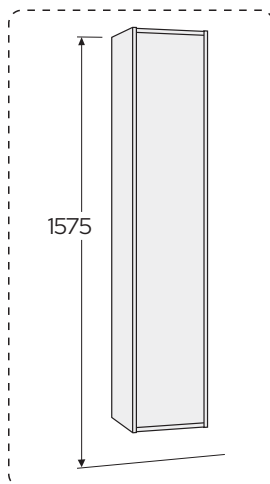


GB7199WTACS





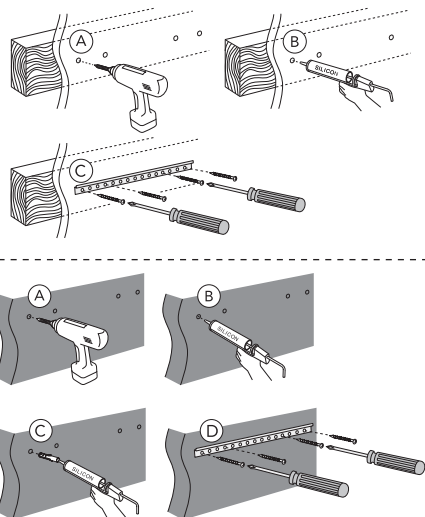
TC34



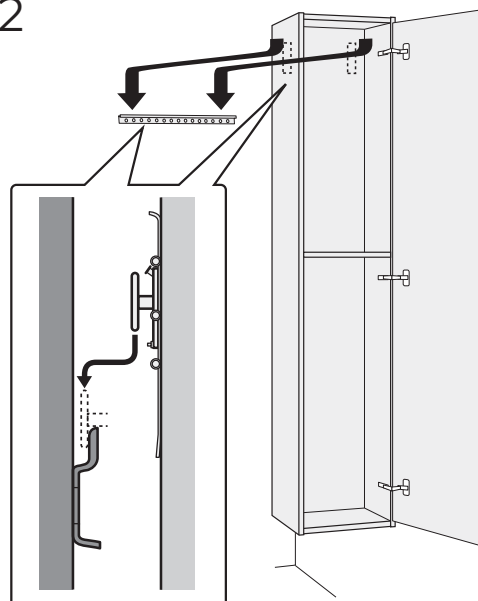
1

★ SE. Enligt Branschregler, Säker vatteninstallation

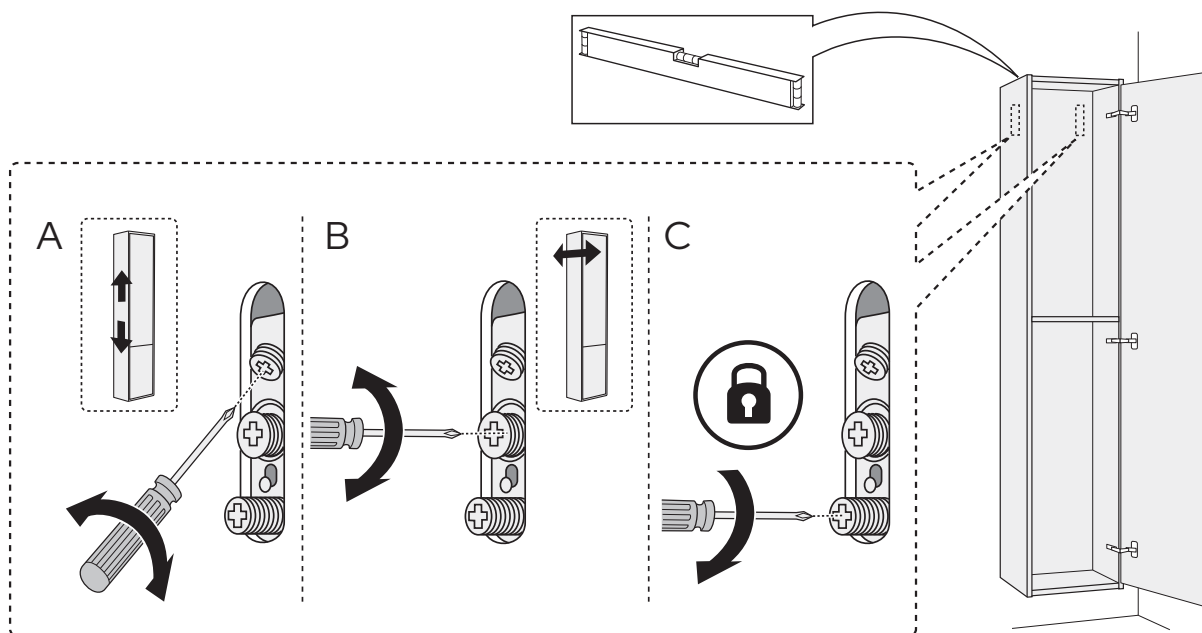
Kraven på infästning och tätning gäller i våtzon. Alla skruvfästningar ska göras i massiv konstruktion, t ex i betong, i reglar eller i särskild konstruktionsdetalj. Skruvfästningar får inte göras enbart i golv- eller väggskiva.

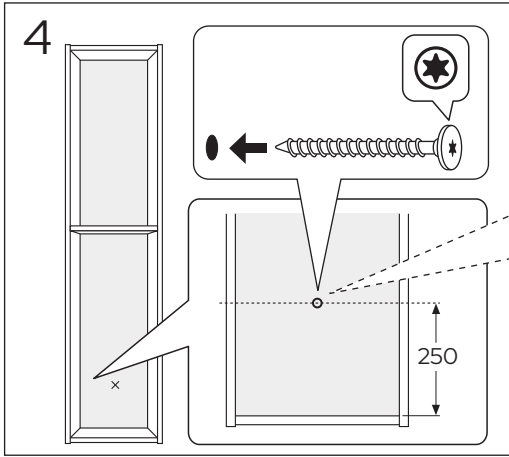


2



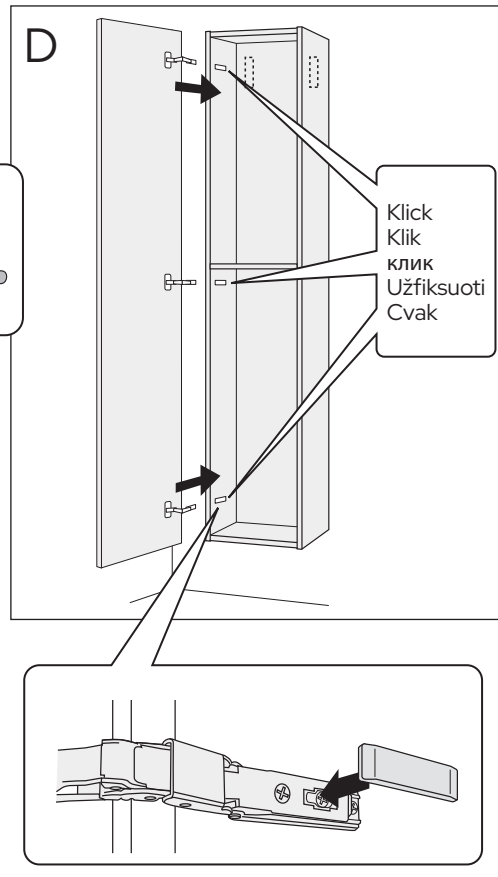
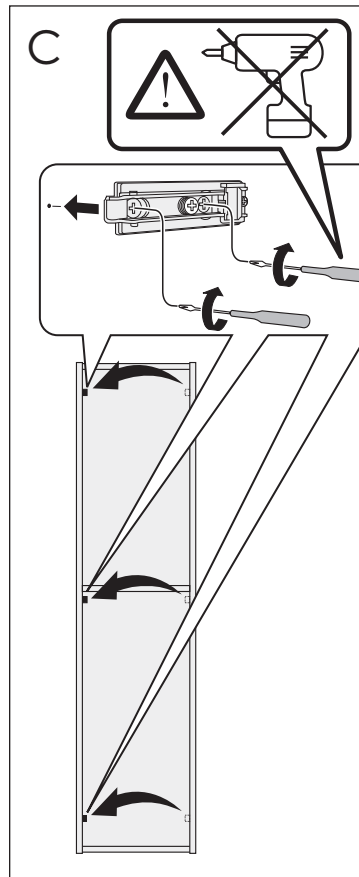
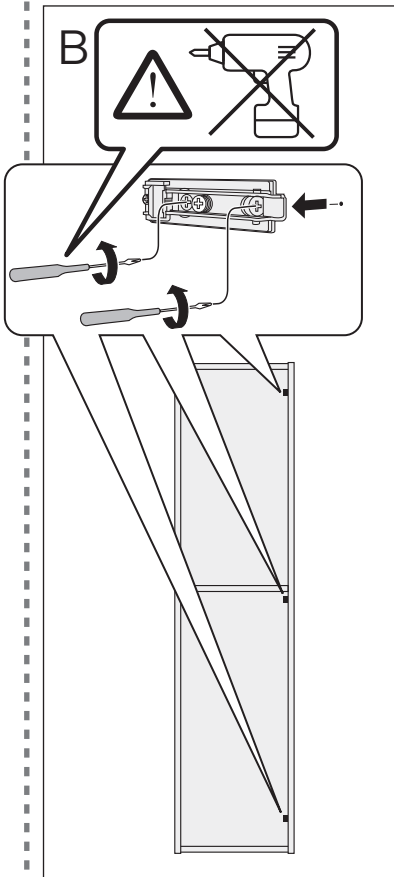
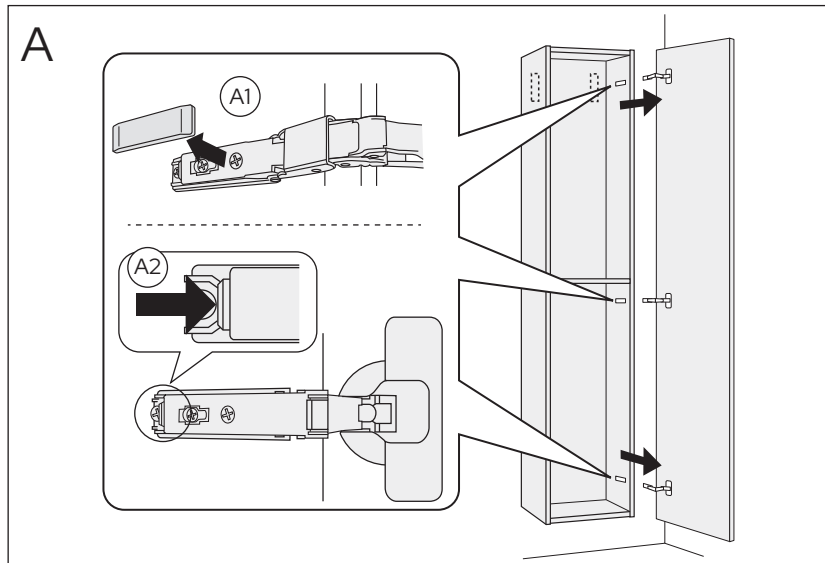
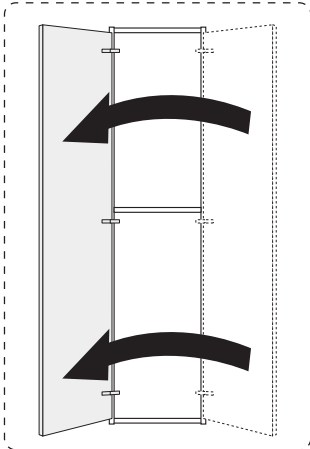
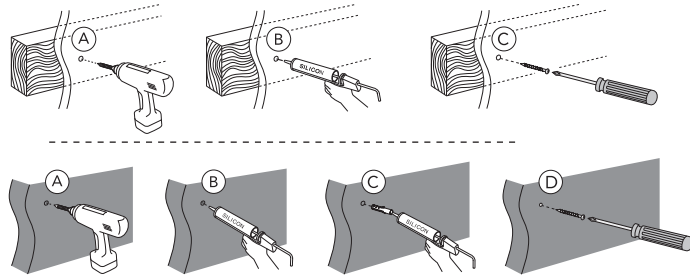
3

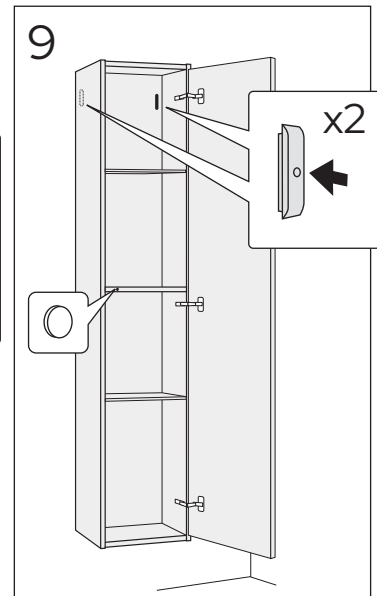
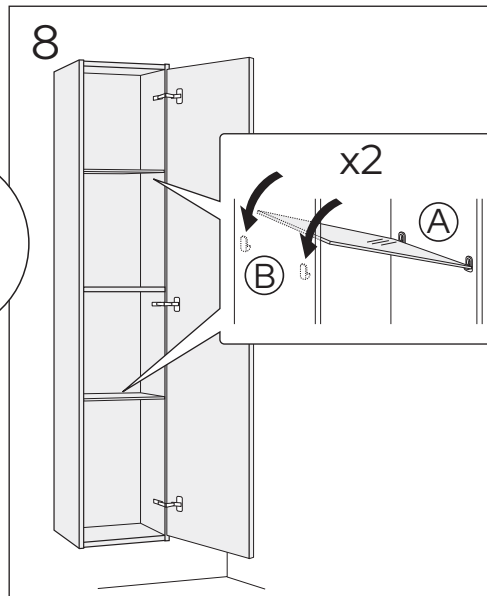
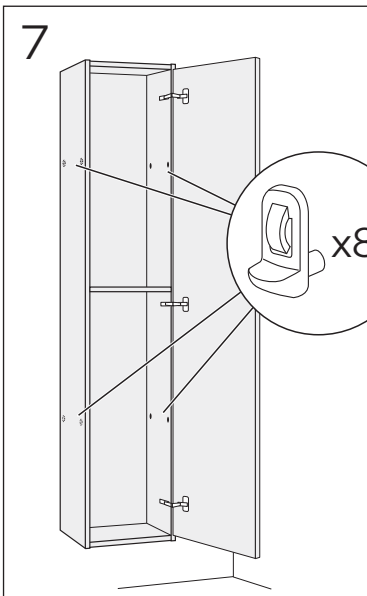
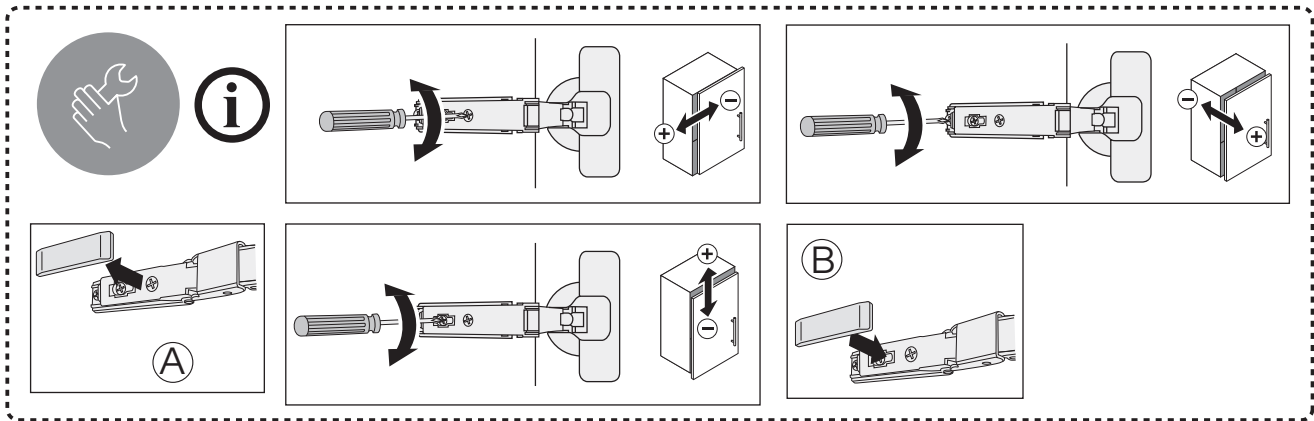
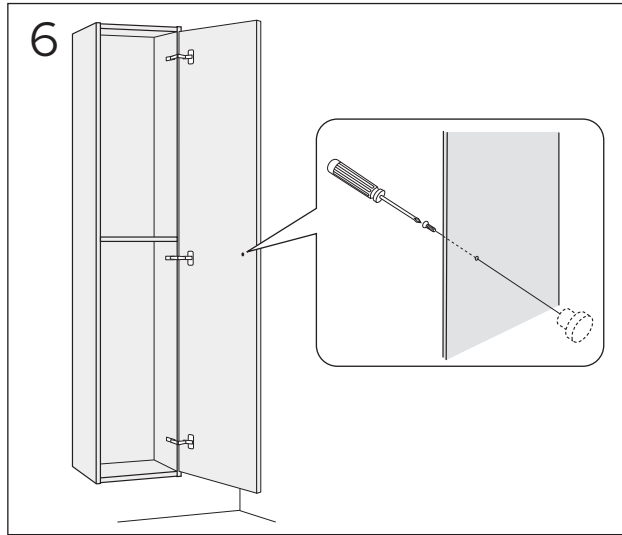
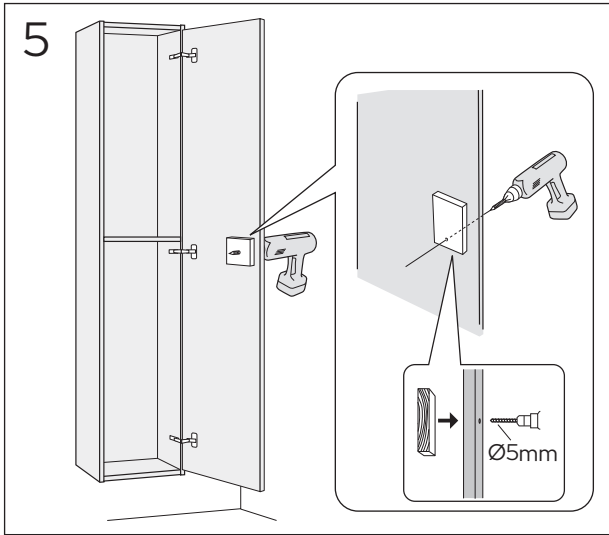




* SE. Enligt Branschregler, Säker vatteninstallation

Kraven på infästning och tätning gäller i våtzon. Alla skruvinfästningar ska göras i massiv konstruktion, t ex i betong, i reglar eller i särskild konstruktionsdetalj. Skruvinfästningar får inte göras enbart i golv- eller väggskiva.





Reservdelar
Reservdeler
Reserve dele
Varaosat
Spare parts
Varuosad
Atsarginės dalys
Rezerves daļas



Drift & skötsel
Drift og vedlikeholdelse
Drift og vedlikehold
Asennus-, käyttö- ja hoito-ohjeet
Assembly and maintenance
Paigaldamine & hooldamine
Montaza un kopsana
Montavimas ir priežiūra



Sweden
www.gustavsberg.com/se/

Denmark
www.gustavsberg.com/dk/

Norway
www.gustavsberg.com/no/

Suomi/Finland
www.gustavsberg.com/fi/

Estonia
www.gustavsberg.com/ee/

Lithuania
www.gustavsberg.com/lt/

Latvia
www.gustavsberg.com/lv/