



Monteringsanvisning Dusch- och badkarsblandare med c/c 150 och 160 mm. För montage i blandarfäste eller vägbricka.

Tapwell AB
Renstiernas gata 31
SE-116 31 Stockholm Sweden

Tapwell AS
Rolf Wikströms vei 15
NO-0484 OSLO Norge

Tapwell Oy
Pieni Teollisuuskatu 1 A
02920 Espoo FINLAND

Tapwell Europe
Renstiernas gata 31
SE-116 31 Stockholm Sweden

Phone +46 8 652 38 00
Fax +46 8 651 38 01
info@tapwell.se • www.tapwell.se

Phone +47 23051430
Fax +47 23051431
info@tapwell.no • www.tapwell.no

Phone +358 9 42415900
Fax +358 9 42415909
info@tapwell.fi • www.tapwell.fi

Phone +41 79 374 21 00
Fax +46 8 651 38 01
sales@tapwell.com • www.tapwell.com

Beskrivningen avser blandare med typbeteckningarna Bin, Bit, Biq, Brq, Evm, Fblv, Lec, Leq, Rt, Sk New och Xcol. Blandarna är typgodkända enligt Kiwa nr. 0855.

Blandare får inte monteras så att duschhandtag når vattenspegel i bidé eller WC-stol.

Blandarna är avsedda för högsta drifttryck 10 bar, högsta vattentemperatur +80° C och kan täthetsprovas med upp till 16 bar.

Bild 1A, Duschblandare c/c 160 mm

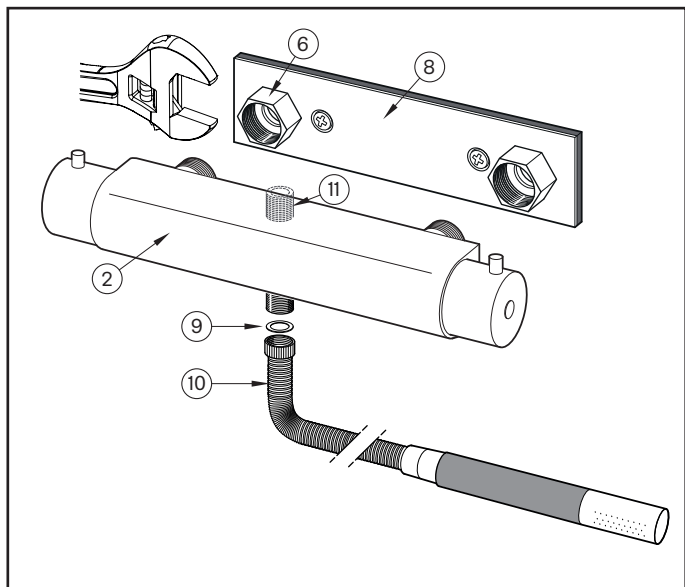


Bild 1B, Duschblandare c/c 150 mm

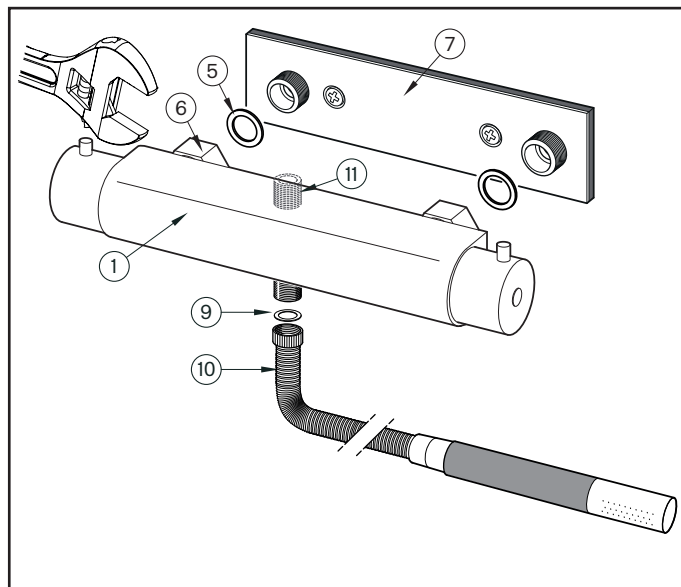


Bild 1C, Badkarsblandare c/c 160 mm

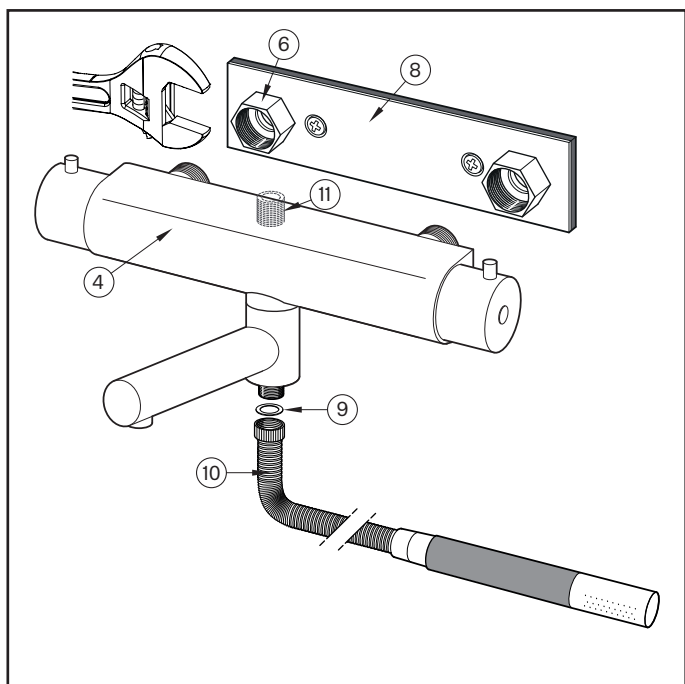
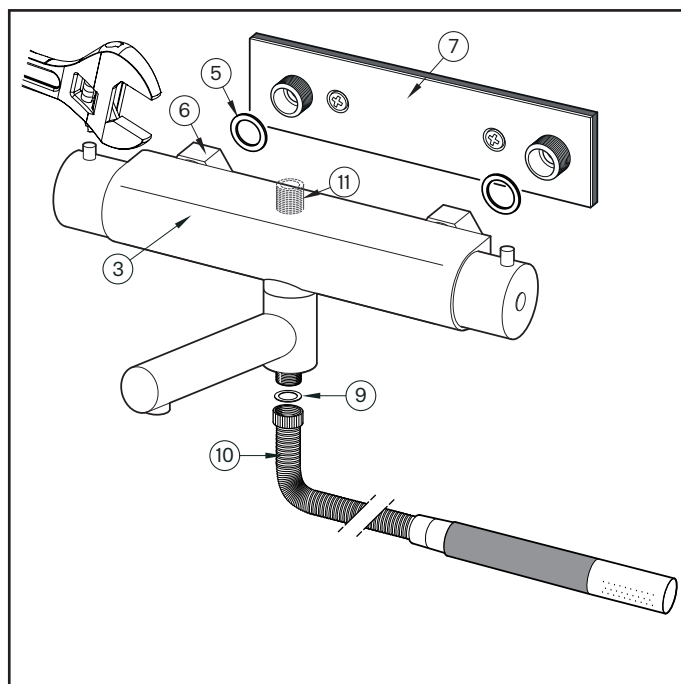


Bild 1D, Badkarsblandare c/c 150 mm



Förklaring till ringmarkeringar, se sid 2



Accepterad
monteringsanvisning
2016:1

Förteckning och förklaring till detaljer på bild 1 samt anvisningar för montering.

1. Duschblandare med löpande muttrar med invändig gäng R20 c/c 150 mm för anslutning till blandarfäste.
2. Duschblandare med utvändig gäng M26x1,5 c/c 160 mm för anslutning till blandarfäste.
3. Badkarsblandare med löpande muttrar med invändig gäng R20 c/c 150 mm för anslutning till blandarfäste.
4. Badkarsblandare med utvändig gäng M26x1,5 c/c 160 mm för anslutning till blandarfäste.
5. Planpackning för tätning mellan blandare och blandarfäste.
6. Löpande muttrar för fastdragning av blandare mot blandarfästet. Muttrarna ska dras växelvis för hand till stopp, därefter med fast nyckel tills ett stabilt och tätt montage erhålls.
7. Blandarfäste med utv. gäng R20 c/c 150 mm för anslutning till blandare.
8. Blandarfäste med löpande muttrar c/c 160 mm med inv. gäng M26x1,5 för anslutning till blandare.



Blandarfäste enligt punkt 7 och 8 ska ha typgodkännande.

9. Planpackning för tätning mellan blandare och handduschslang.
10. Handduschset med 1/2" lekande mutter och med planpackningen (11) på plats ansluts till det nedåtriktade duschuttaget på blandaren.
11. Eventuellt uttag (uppåtriktat) för anslutning av takduschanordning.



Infästning och tätning av väggfästen för hand- och takduschar ska utföras enligt Säker vatteninstallation.

Bild 2, Täthetsprovning

Täthetsprovning efter blandarmontage görs okulärt med tappvattensystemets driftryck.

