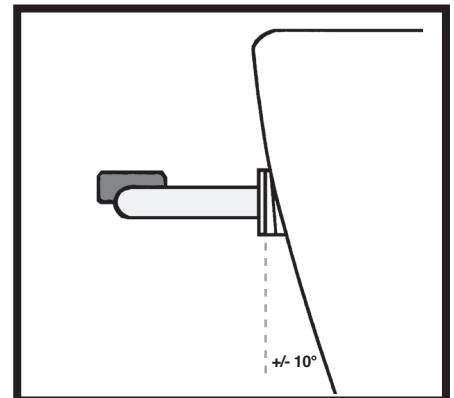
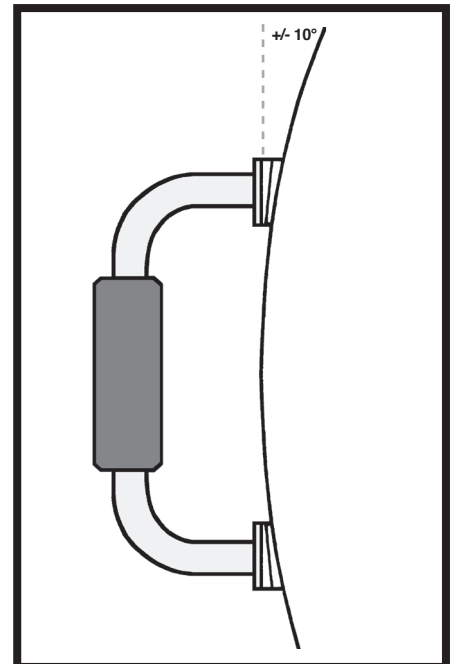


Mät ut var du vill ha fotsteget på båten och borra hål för bultarna i skrovet.

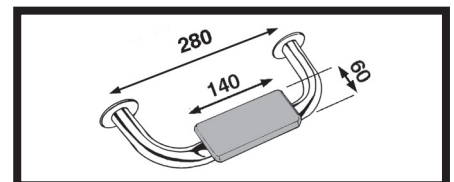
Vid behov, använd passbrickorna för att få bästa passform och rätt vinkel (90°) på fotsteget. Täta med sikaflex eller liknande vid infästningarna.

### Monteringssats:




1 st	Fotsteg (F2820, F2840 eller F2890)
2 st	M8 x 25 + bricka (F 2820 Och F 2890)
2 st	M8 x 35 + bricka (F 2840)
4 st	Passbrickor



Passbrickorna kan vridas för att anpassa fästvinkeln (+/- 10°) vid krökt eller vinklad akterspegel.



Mått i millimeter.

<b>F 2890</b>	Fotsteg 90° c/c 28 cm	
<b>F 2820</b>	Fotsteg 20° c/c 28 cm	
<b>F 2840</b>	Fotsteg 40° c/c 28 cm	

Fotstegen finns tillverkade i tre olika vinklar.