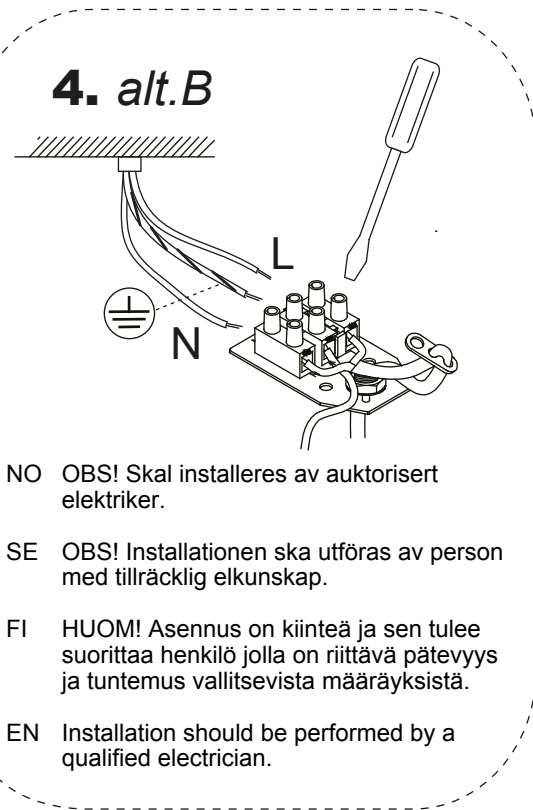
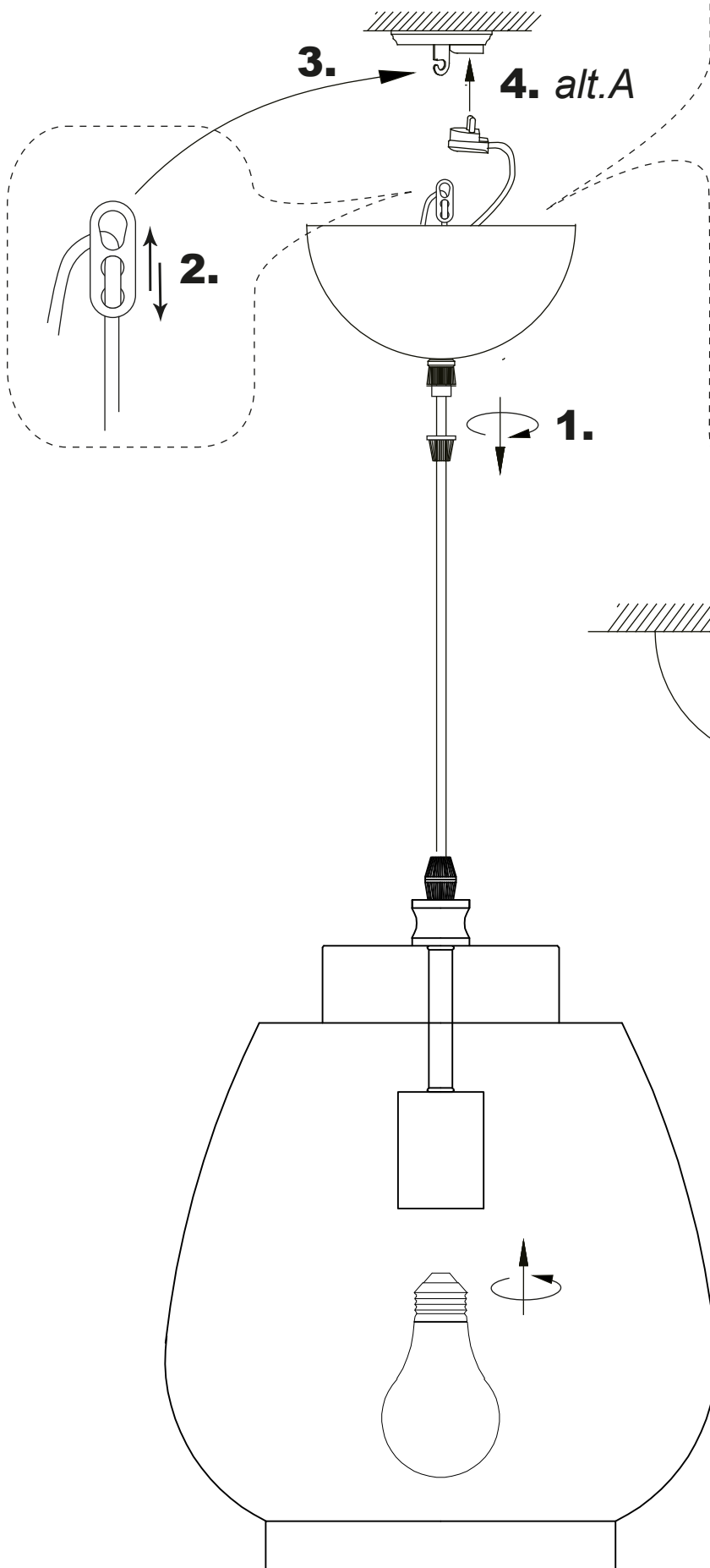




# SANJA 15774



- NO OBS! Skal installeres av auktorisert elektriker.
- SE OBS! Installationen ska utföras av person med tillräcklig elkunskap.
- FI HUOM! Asennus on kiinteä ja sen tulee suorittaa henkilö jolla on riittävä pätevyys ja tuntemus vallitsevista määräyksistä.
- EN Installation should be performed by a qualified electrician.

