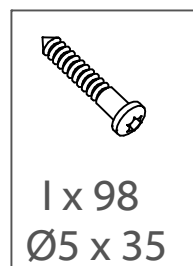
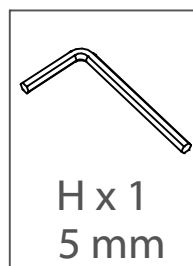
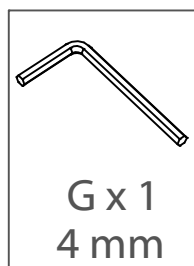
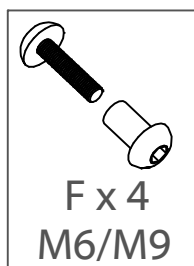
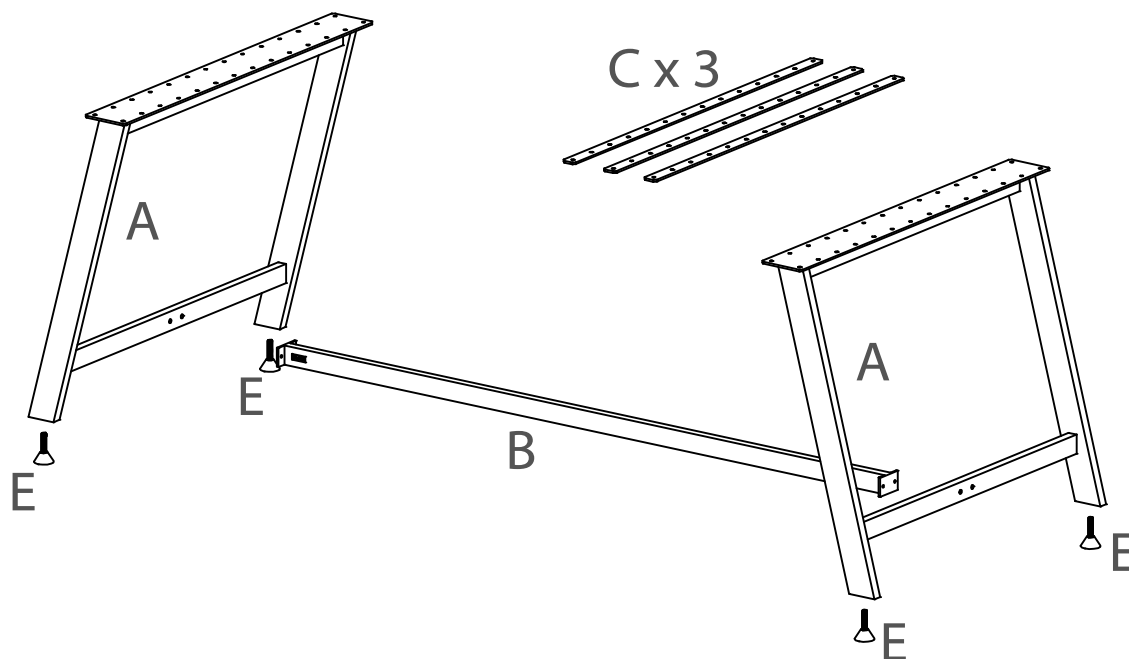
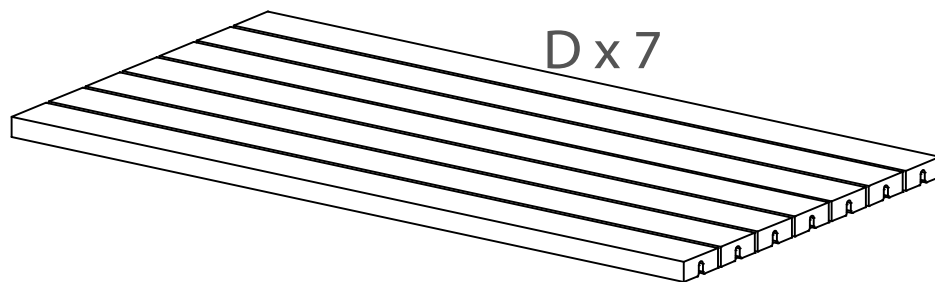
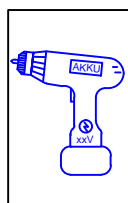
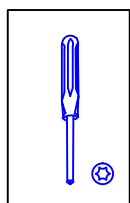
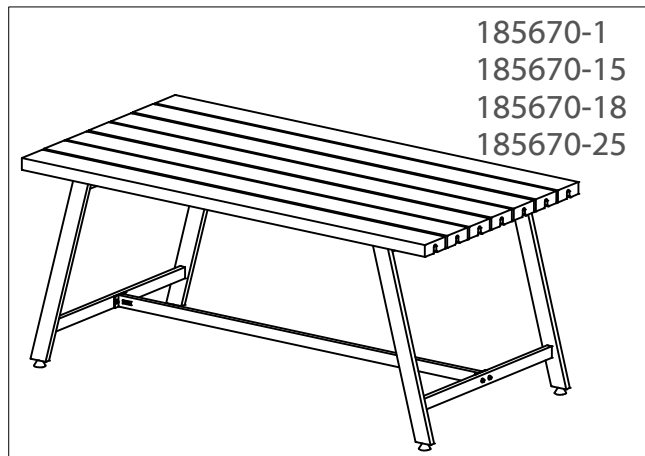
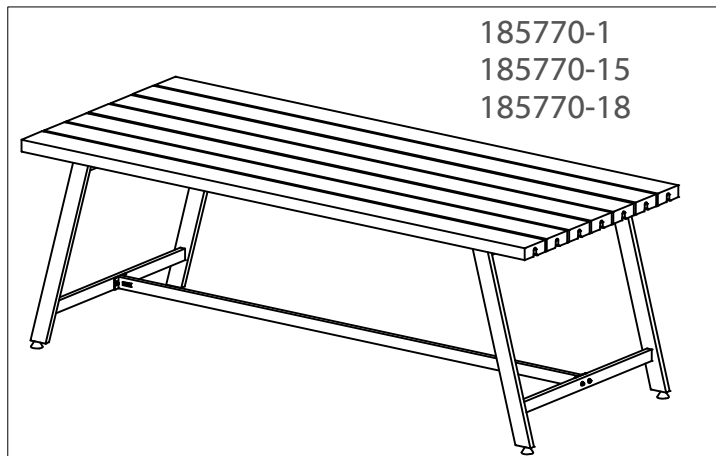
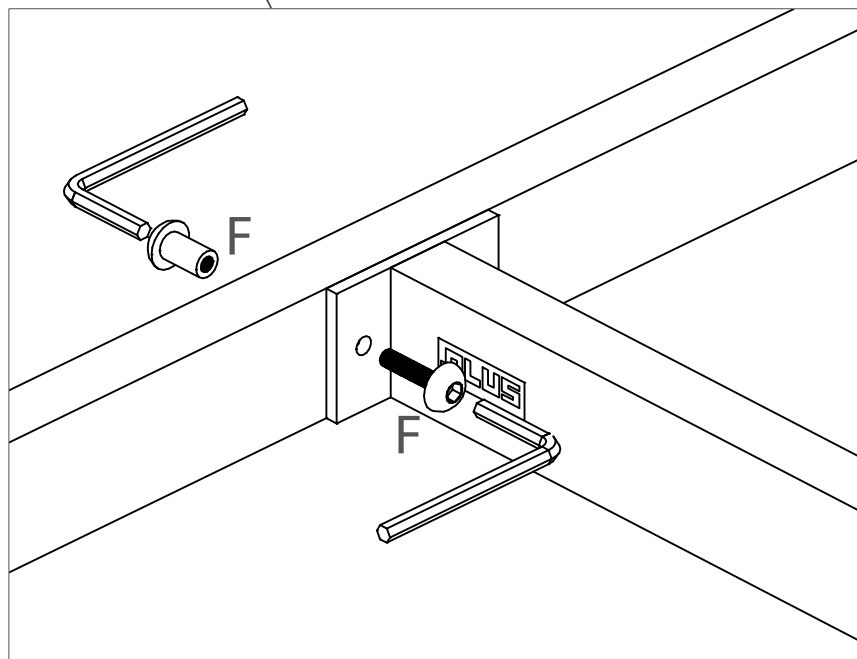
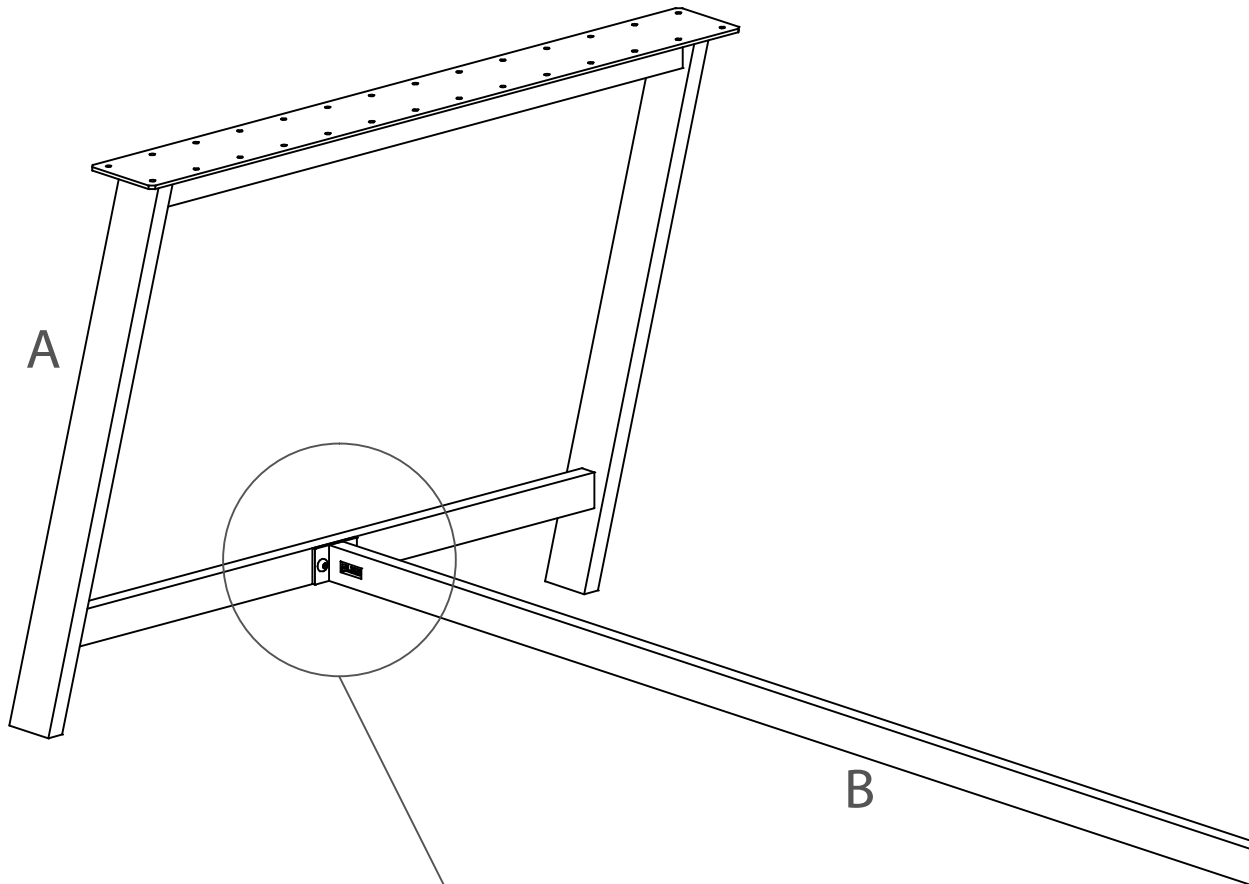
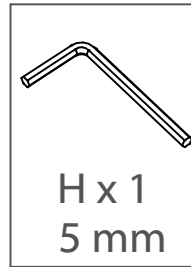
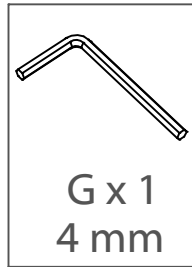
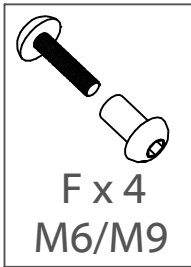
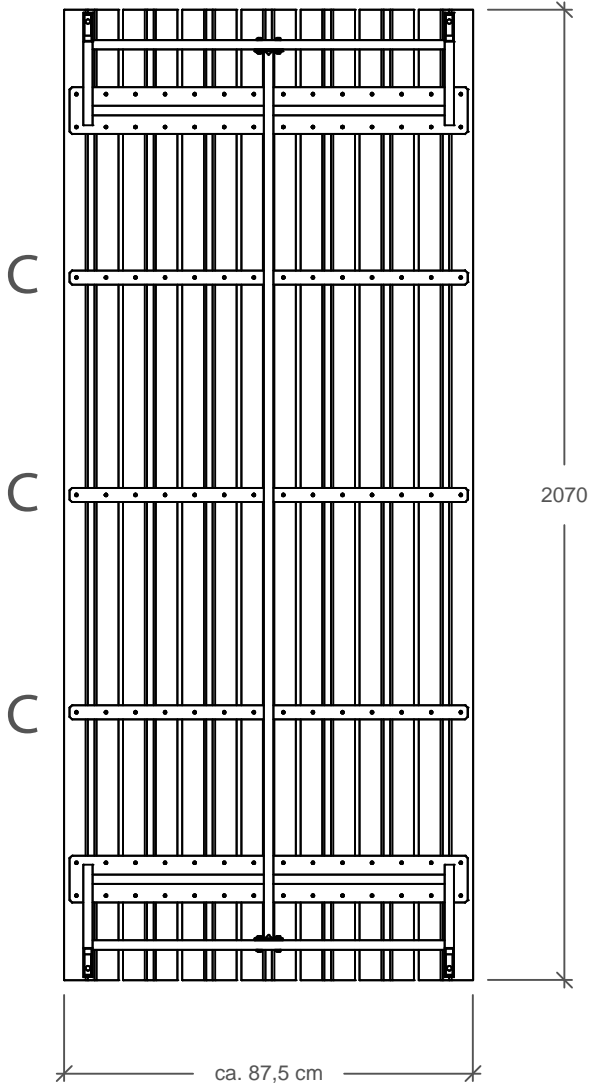
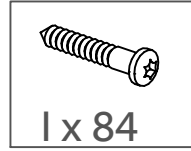
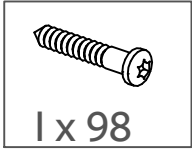


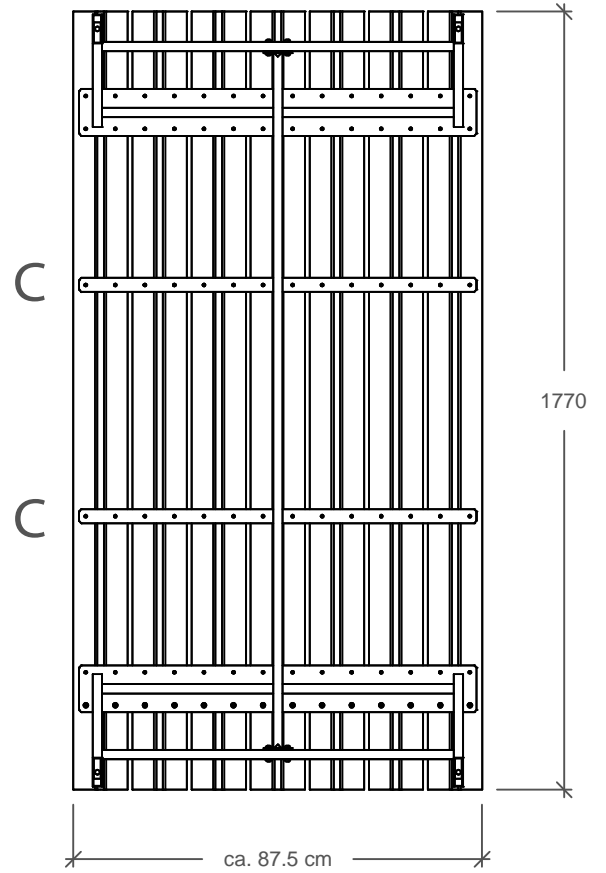
Royal



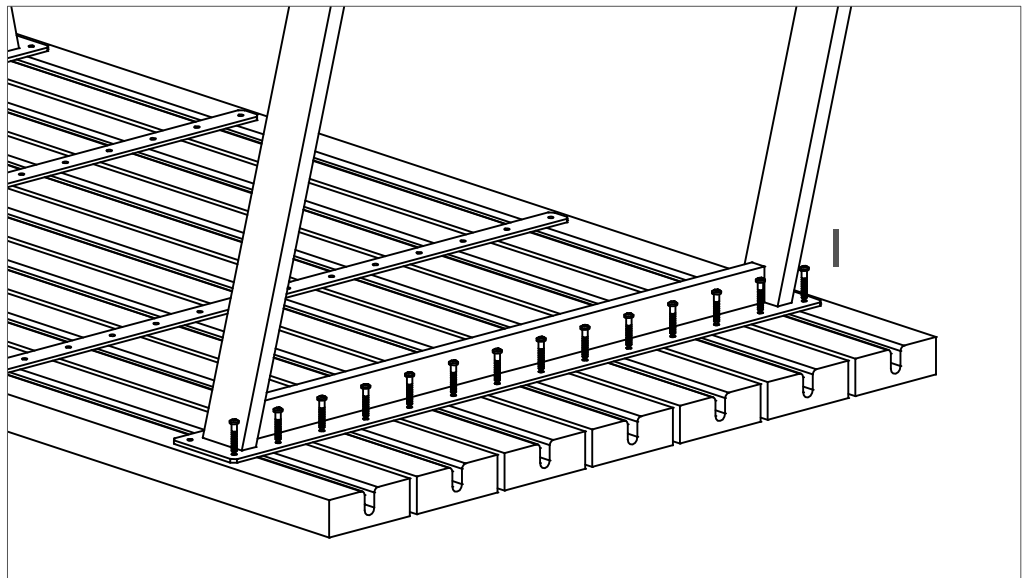


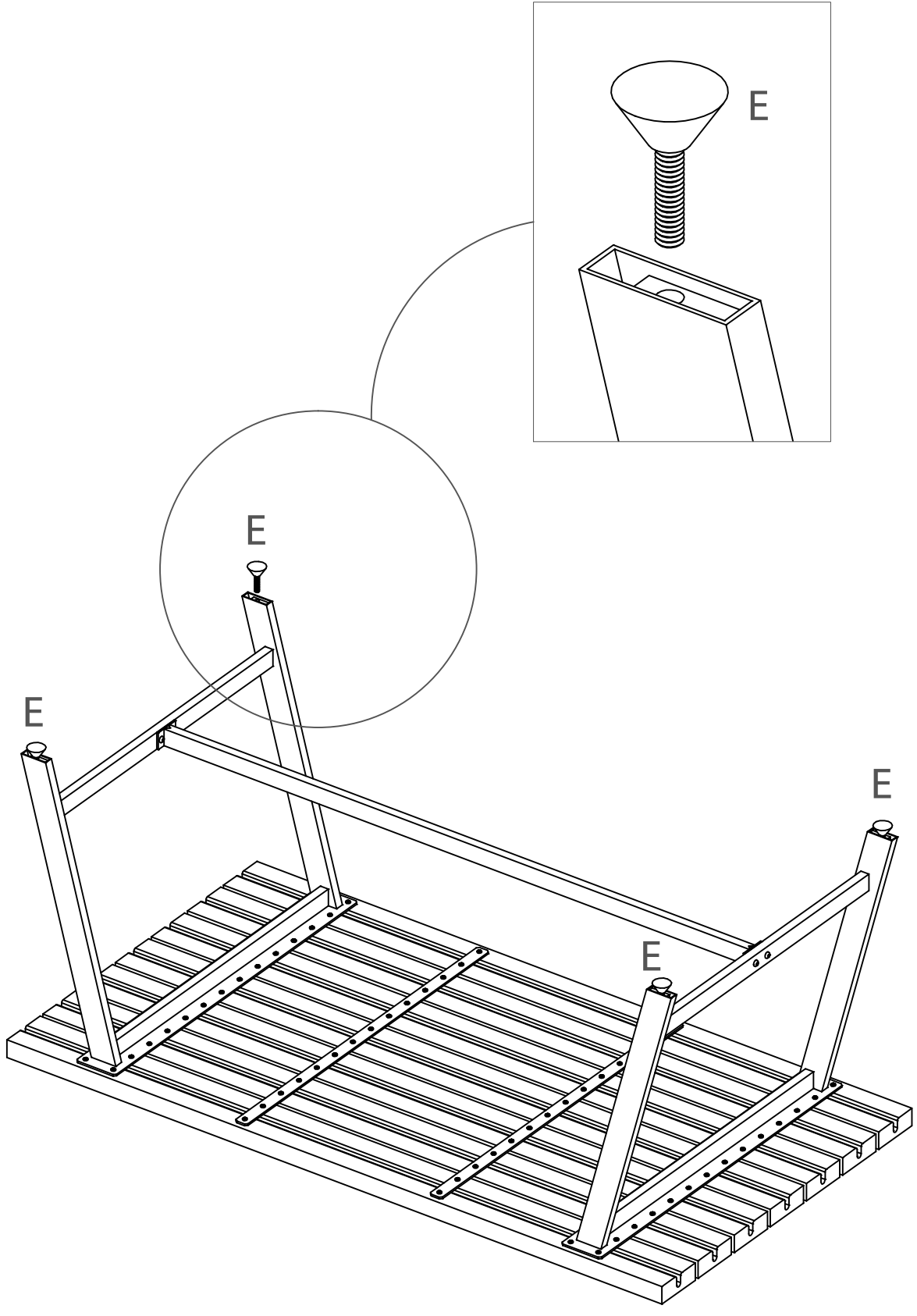


Planker fordeles jævnt.
Planken gleichmäßig verteilt.
Planks distributed evenly.



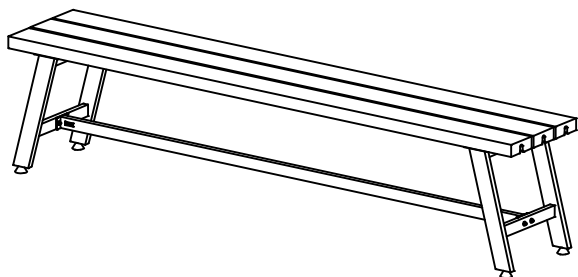
Planker fordeles jævnt.
Planken gleichmäßig verteilt.
Planks distributed evenly.



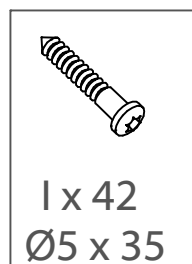
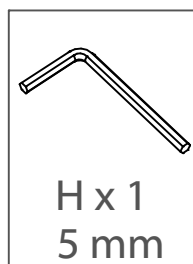
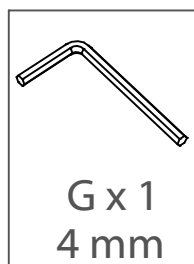
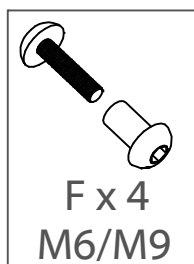
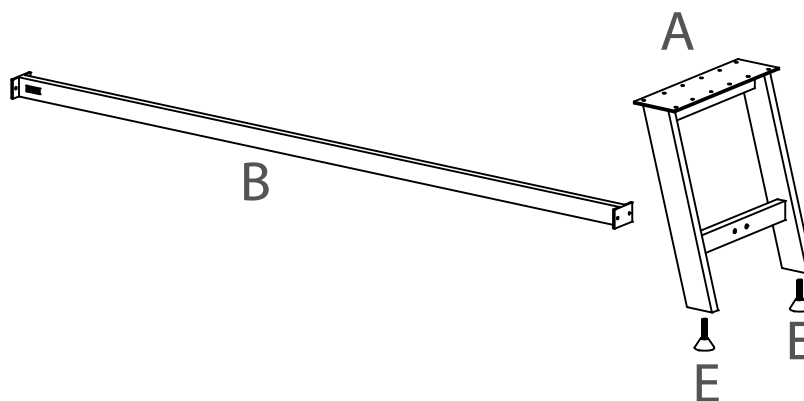
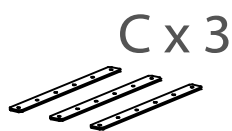
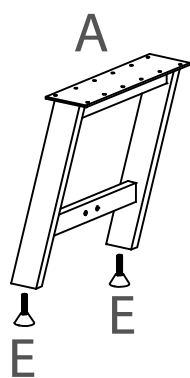
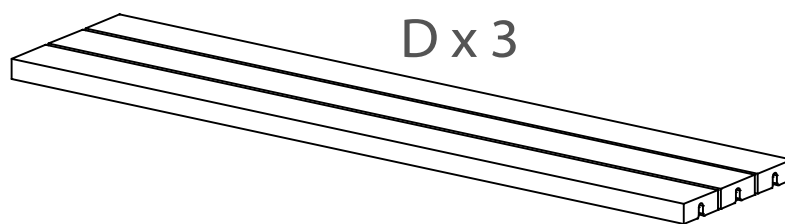
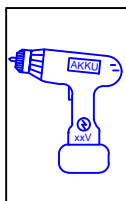
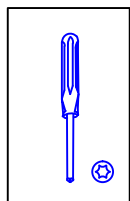
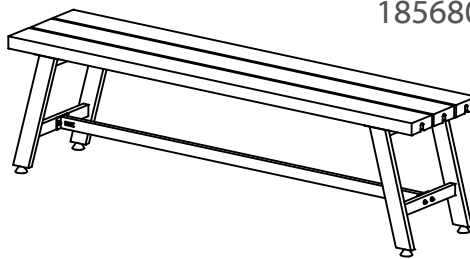


Royal

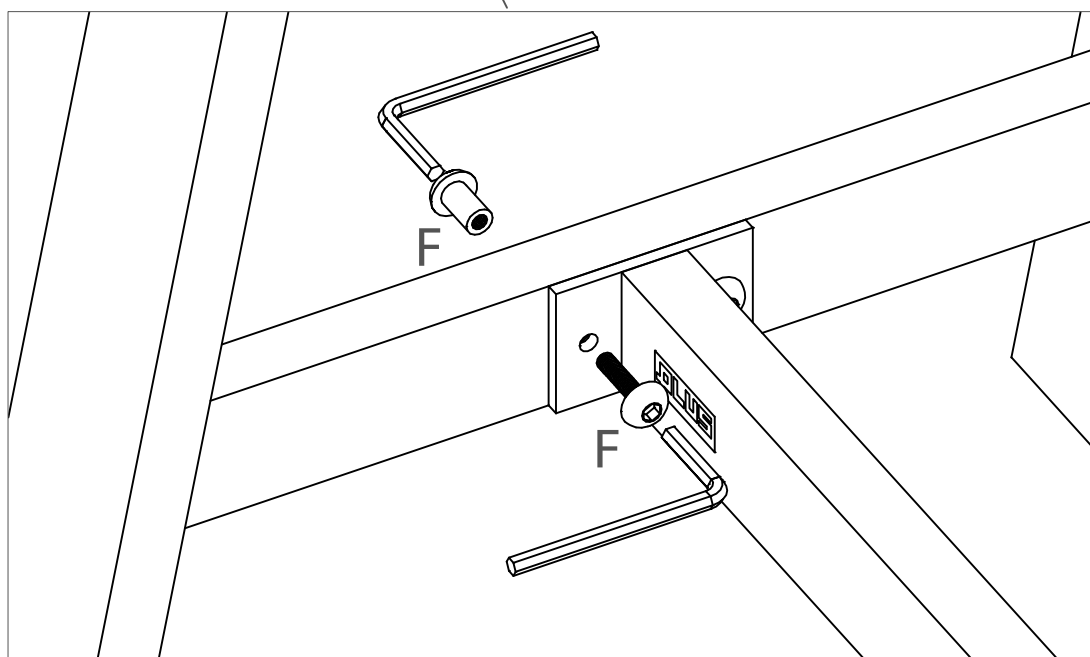
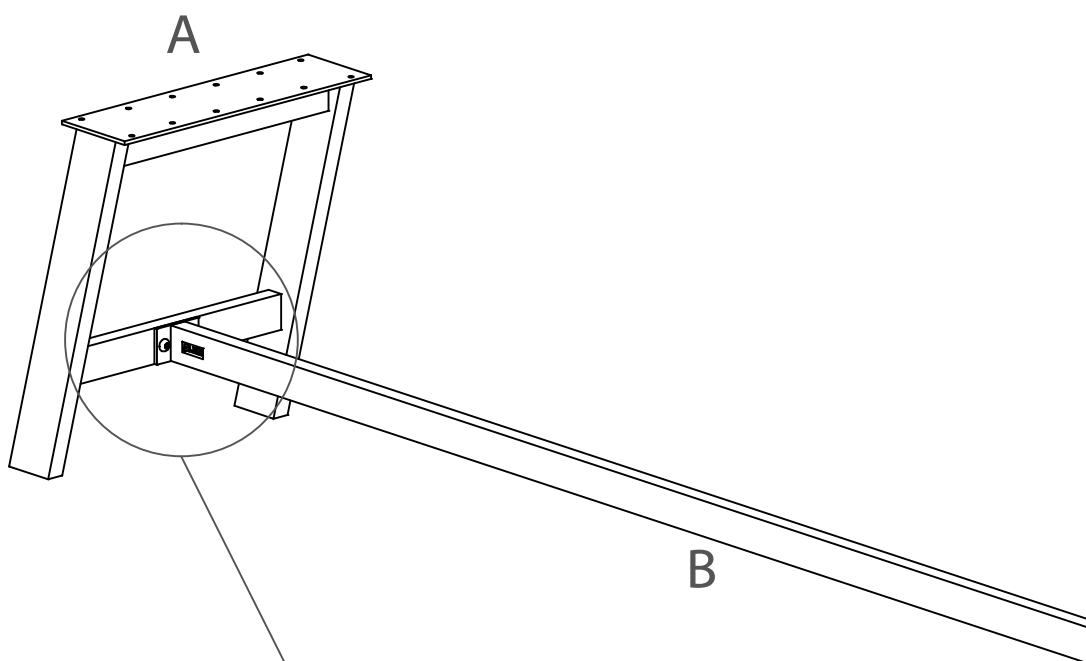
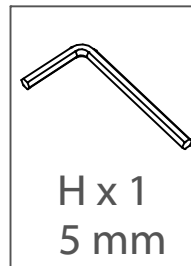
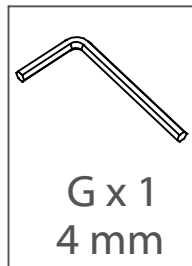
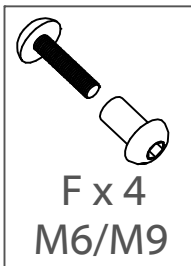
185780-1
185780-15
185780-18

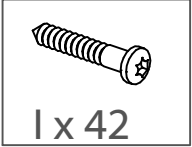


185680-1
185680-15
185680-18
185680-25



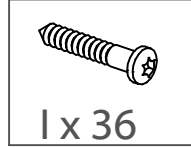
Reviewed Dec. 2014





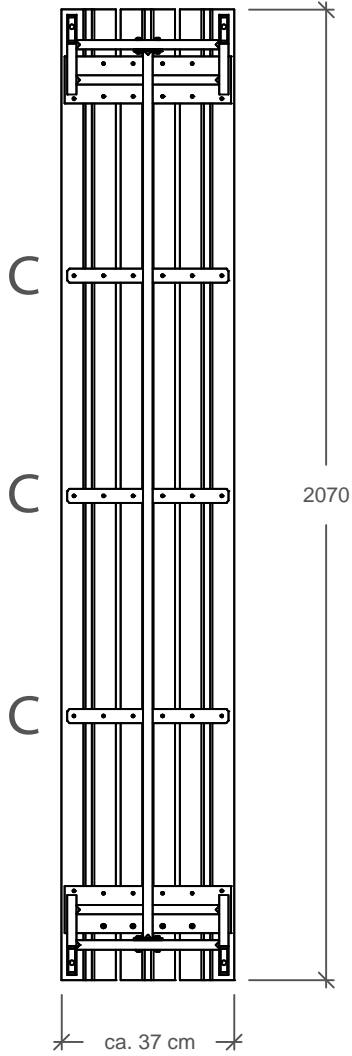
185780-1
185780-15
185780-18

1 x 42

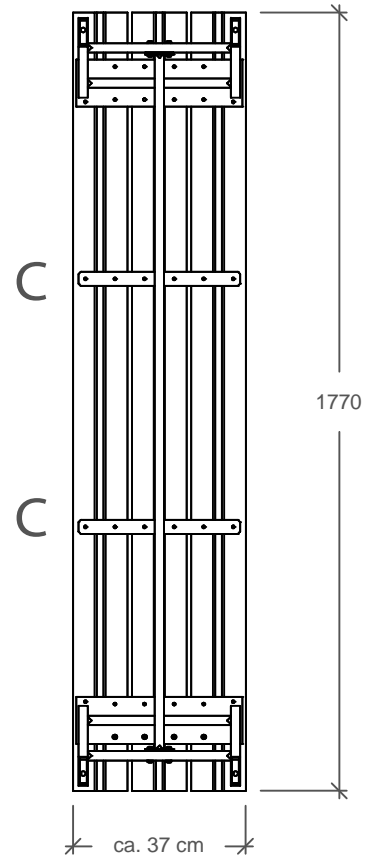


185680-1
185680-15
185680-18
185680-25

1 x 36



Planker fordeles jævnt.
Planken gleichmäßig verteilt.
Planks distributed evenly.



Planker fordeles jævnt.
Planken gleichmäßig verteilt.
Planks distributed evenly.

