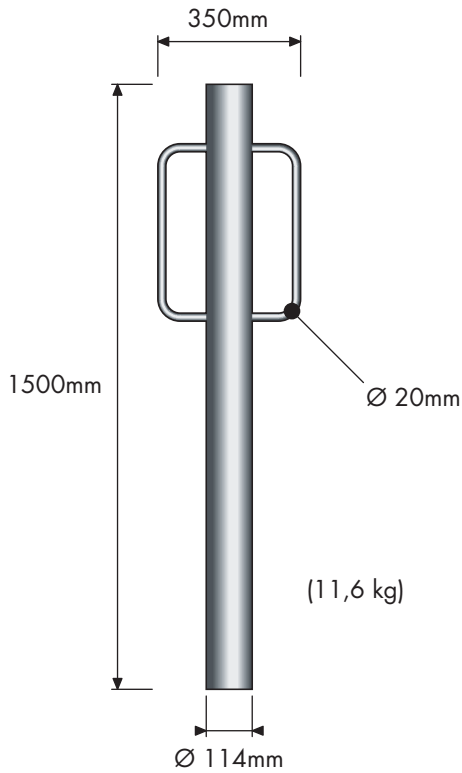
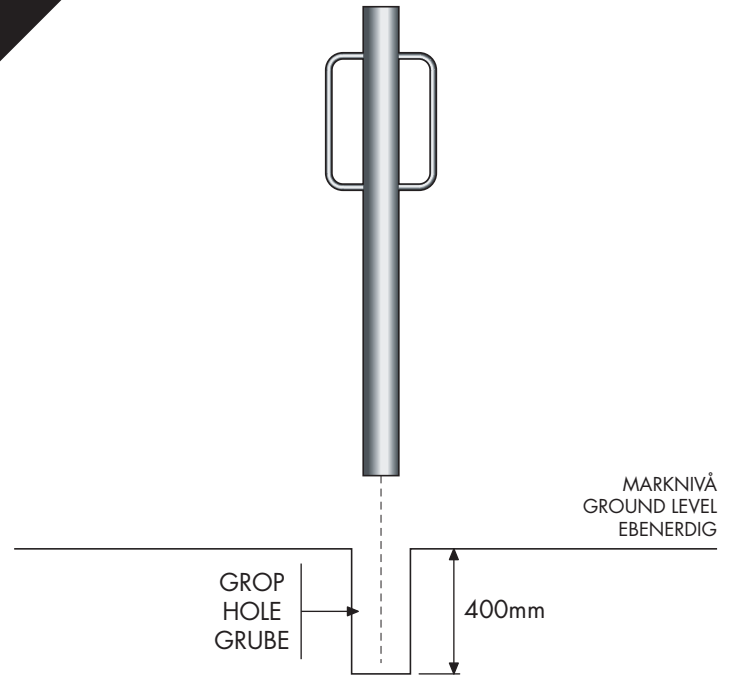
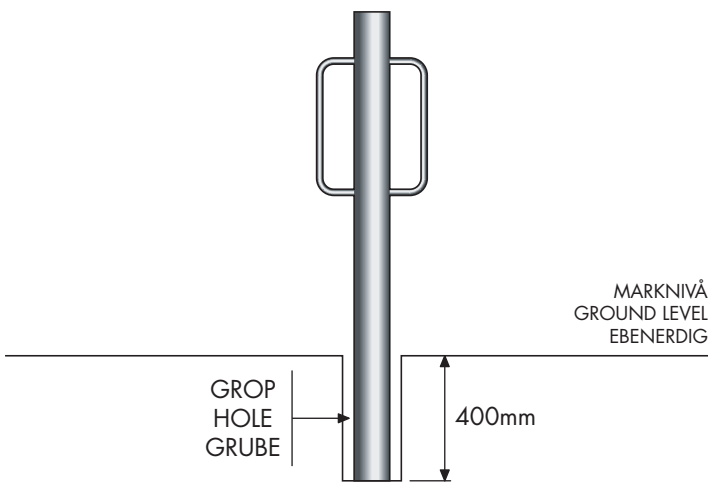
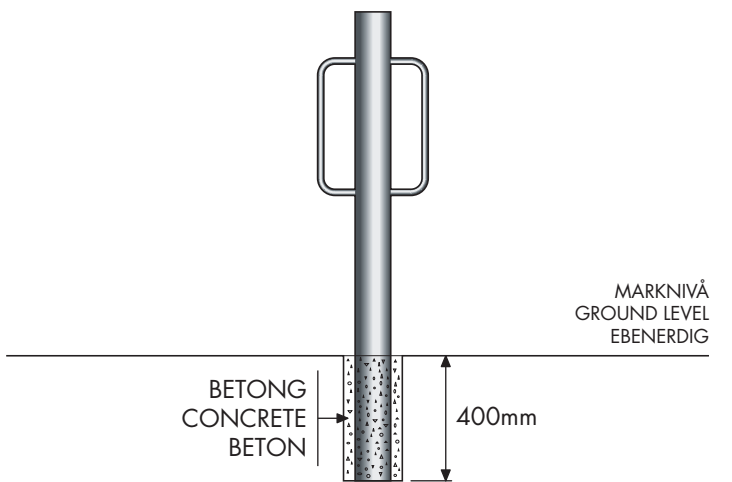


# CYKELSTÄLL GUARD

BIKESTAND • FAHRRADSTAND


**1**

**2**

**3**

**formenta**