

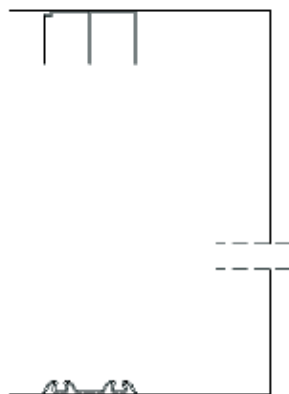
1



Börja med att montera takskenan med ett avstånd från bakre väggen så att du får plats med den inredning du har valt.

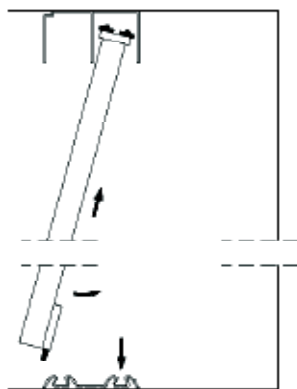
Förborra takskenan med 5 mm metallborr. Borra skruvhålen parallellt och i mitten av varje spår. Vid underlag som medger gott skruvfäste är 1 skruv per 80-100 cm lämpligt.

2



Lägg golvskenan löst på golvet mitt under takskenan.

3



Placera en skjutdörr i takskenans respektive golvskenans bakre glidspår. Vinkla skjutdörren snett utåt när den placeras in i takskenan. Om bottenhjulet inte går fritt från golvskenan, justera enligt punkt 7.

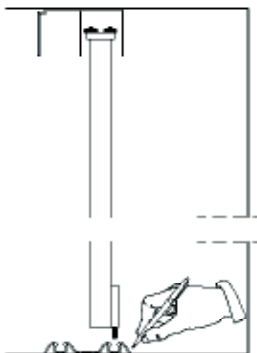
4



Kontrollera med hjälp av vattenpass att skjuddörren står rakt för att på så sätt få golvskenan i rätt position i förhållande till takskenan.

För skjuddörren i sidled och kontrollera med vattenpasset att den står rakt i båda ändar av golvskenan.

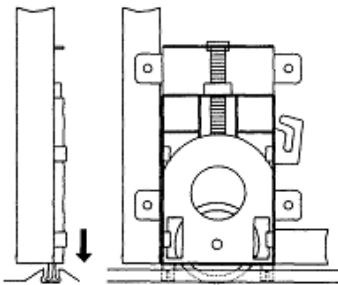
5



Markera golvskenans slutliga placering med ett pennstreck. Lyft sedan bort skjuddörren.

Montera golvskenan med hjälp av dubbelhäftande tape. (Borra hål och skruva fast golvskenan om så önskas.)

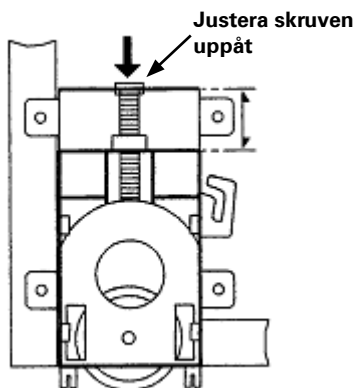
6



Placera samtliga skjuddörrar på plats. Börja med skjuddörrarna som ska löpa i tak- och golvskenans bakre spår.

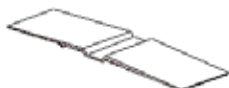
Tryck ned urspårningskyddet i golvskenan, vilket sitter på skjuddörrens båda bottenhjul.

7



Kontrollera att skjuddörrarna står rakt sett framifrån. Justera med justeringsskruven.

8



Dörrstopp monteras i takskenan.

9

### Rengöringstips för spegel

Om du får smuts eller fläckar på spegelytan använd först fönsterputs. Om detta inte hjälper kan du använda ett rakblad eller stålull av typ "Svinto" (Obs! Endast stålull ej Scotch brite eller liknande) Glaset blir inte repat varken av rakblad eller av stålull!

Skulle någon fläck eller limrest från tillverkningen finns kvar på spegeln, trots vår kontroll, så kan du rengöra med metoden ovan.