

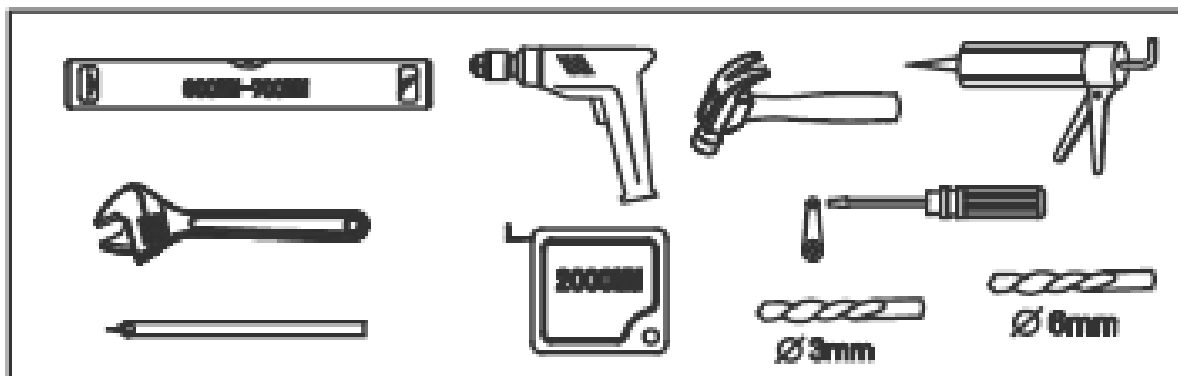
MANUAL DUSCHHÖRNA



För modell Vanessa.




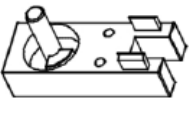

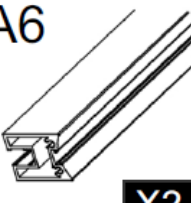


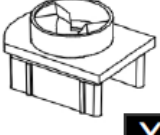
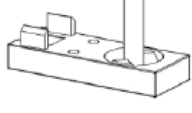


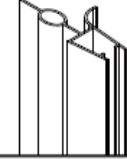

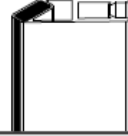

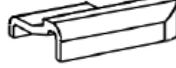

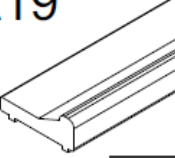
Denna bruksanvisning innehåller viktiga instruktioner, läs igenom hela bruksanvisningen och spara för framtida referens. Bruksanvisningen ska följa med vid ett eventuellt ägarbyte.

För montering behöver du:

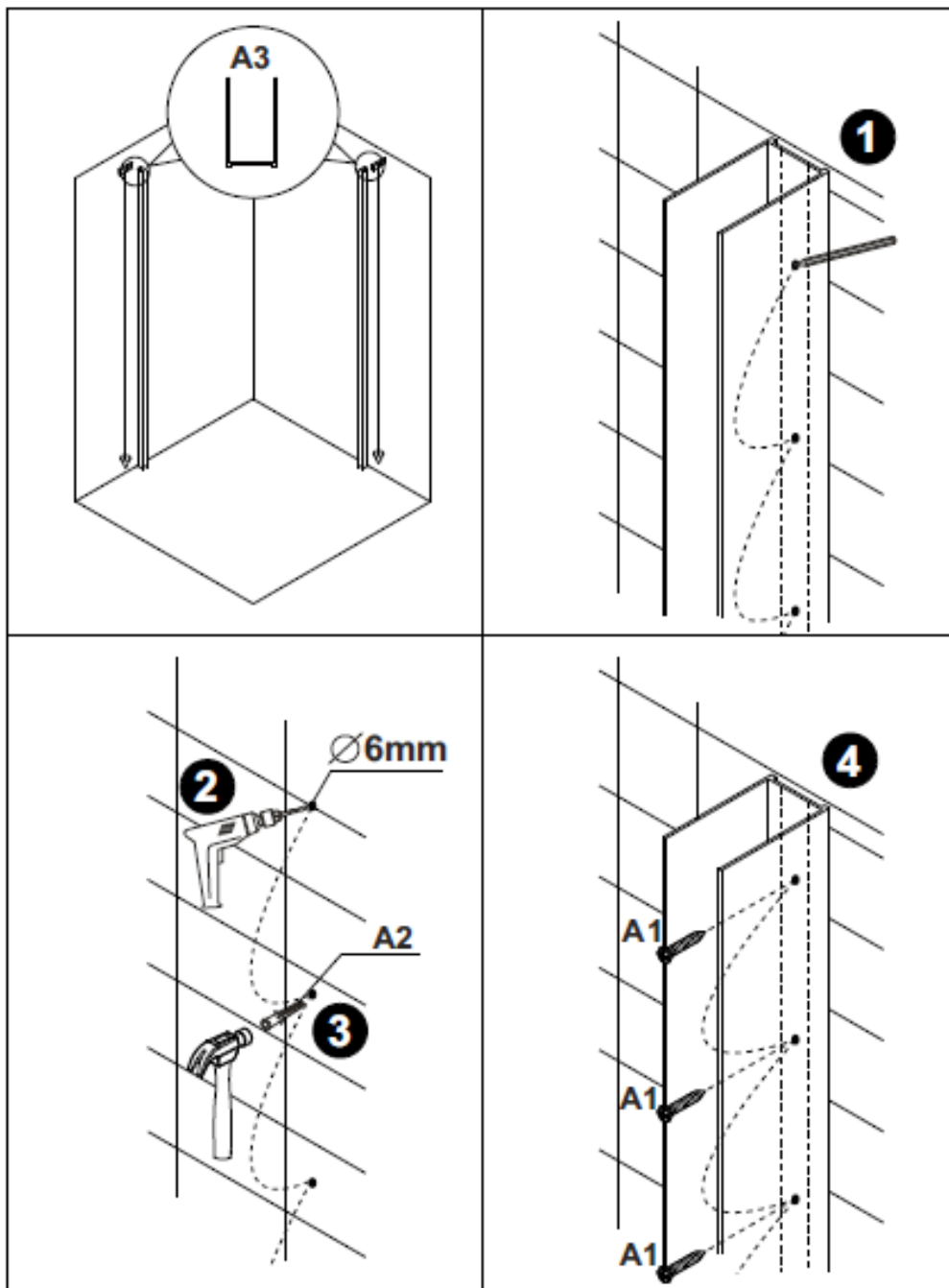
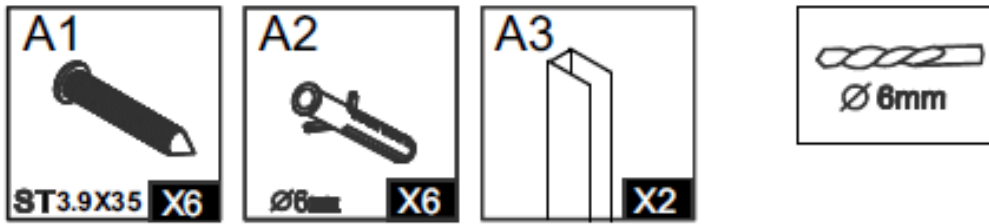


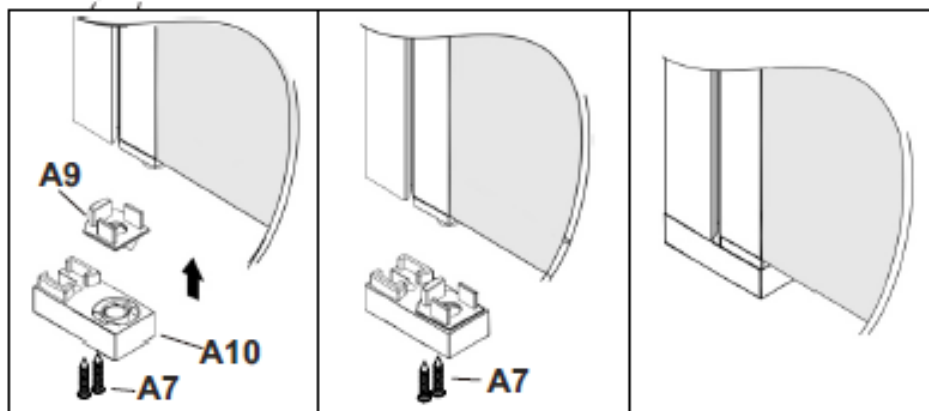
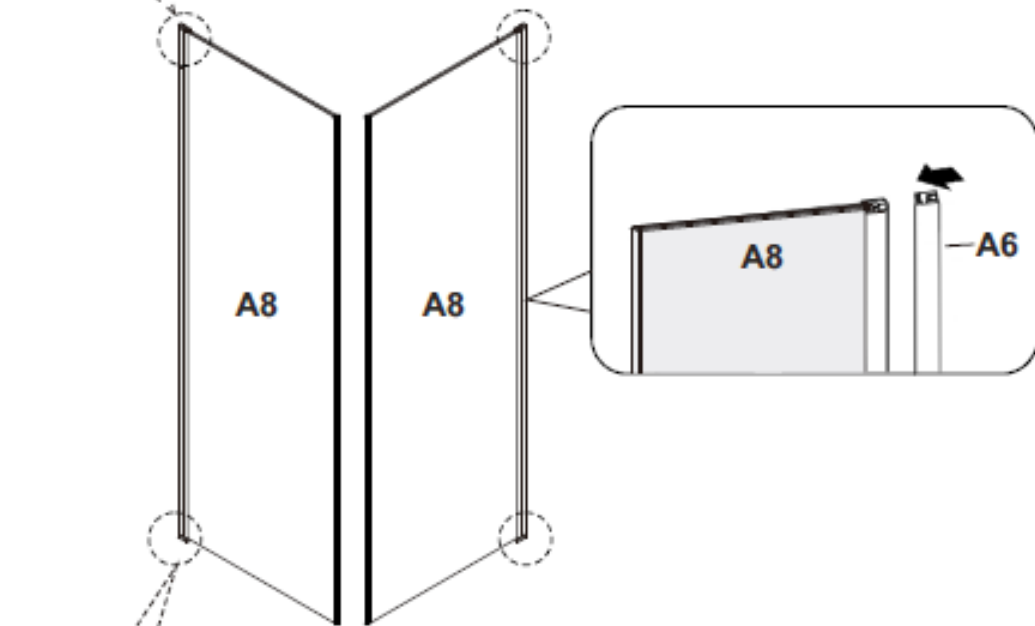
- Vattenpass
- Skiftnyckel
- Penna
- Skruvdragare
- Måttband
- Hammare
- Skruvmejsel
- Silikon
- Bits på $\varnothing 3$ mm och $\varnothing 6$ mm till skruvdragaren

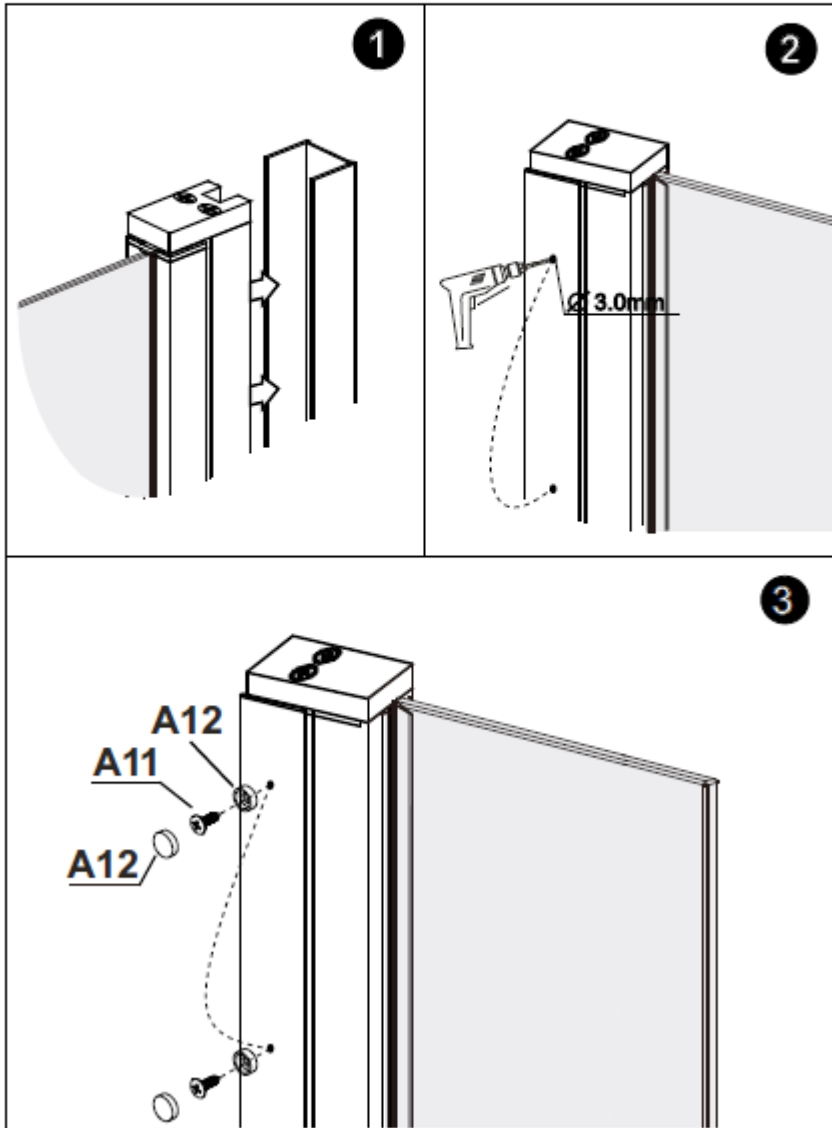
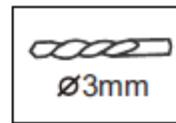
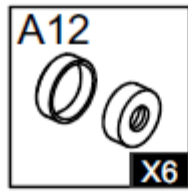
Komponentlista

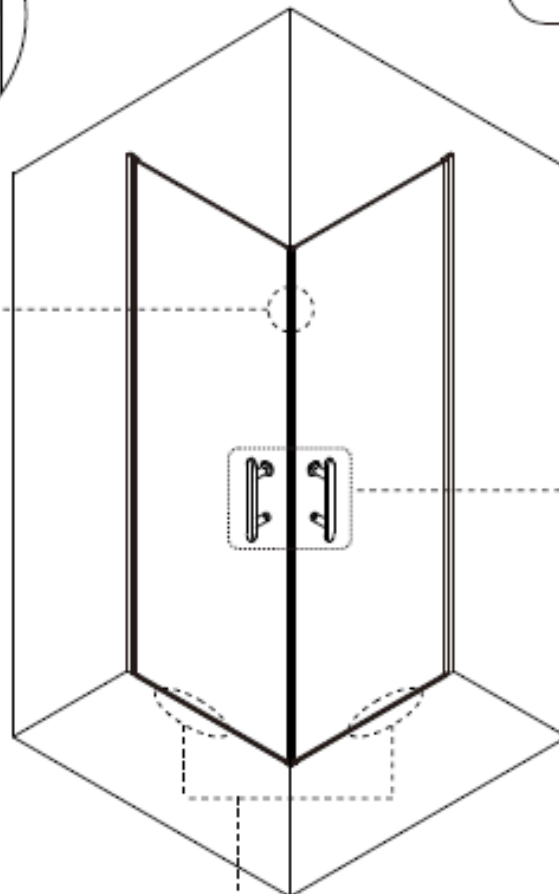
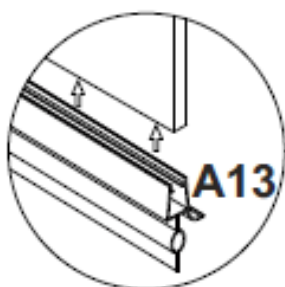
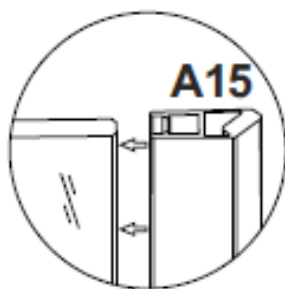
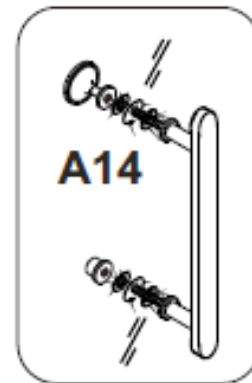
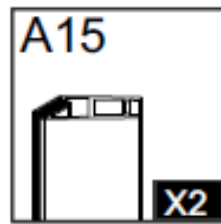
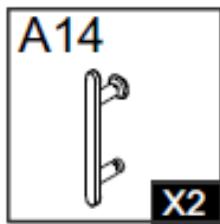
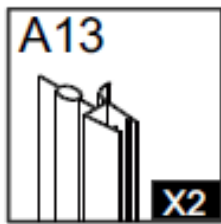
<p>A1</p>  <p>ST3.9X35 X6</p>	<p>A2</p>  <p>Ø6mm X6</p>	<p>A3</p>  <p>X2</p>	<p>A4</p>  <p>X2</p>	<p>A5</p>  <p>X2</p>
<p>A6</p>  <p>X2</p>	<p>A7</p>  <p>ST 3.9X25 X8</p>	<p>A8</p>  <p>X2</p>	<p>A9</p>  <p>X2</p>	<p>A10</p>  <p>X2</p>
<p>A11</p>  <p>ST 3.9x10 X6</p>	<p>A12</p>  <p>X6</p>	<p>A13</p>  <p>X2</p>	<p>A14</p>  <p>X2</p>	<p>A15</p>  <p>X2</p>
<p>A16</p>  <p>X1</p>	<p>A17</p>  <p>X1</p>	<p>A18</p>  <p>X1</p>	<p>A19</p>  <p>X2</p>	

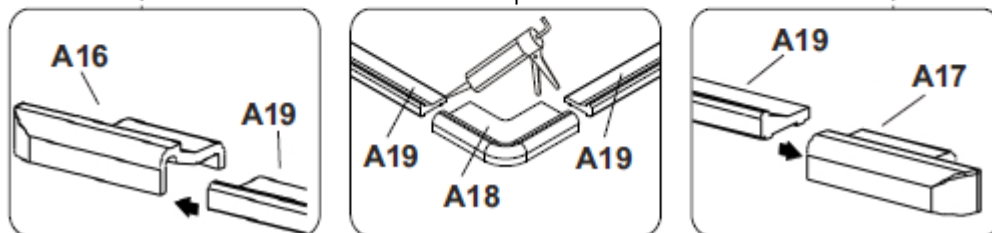
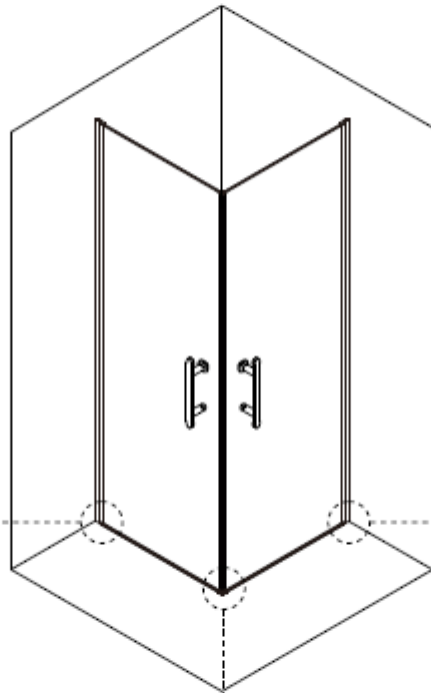
Montering











Vänta minst 24 timmar efter tätning innan du använder duschen.

Konsumentkontakt

Arc E-commerce AB
Box 3124
13603 Haninge
Sverige