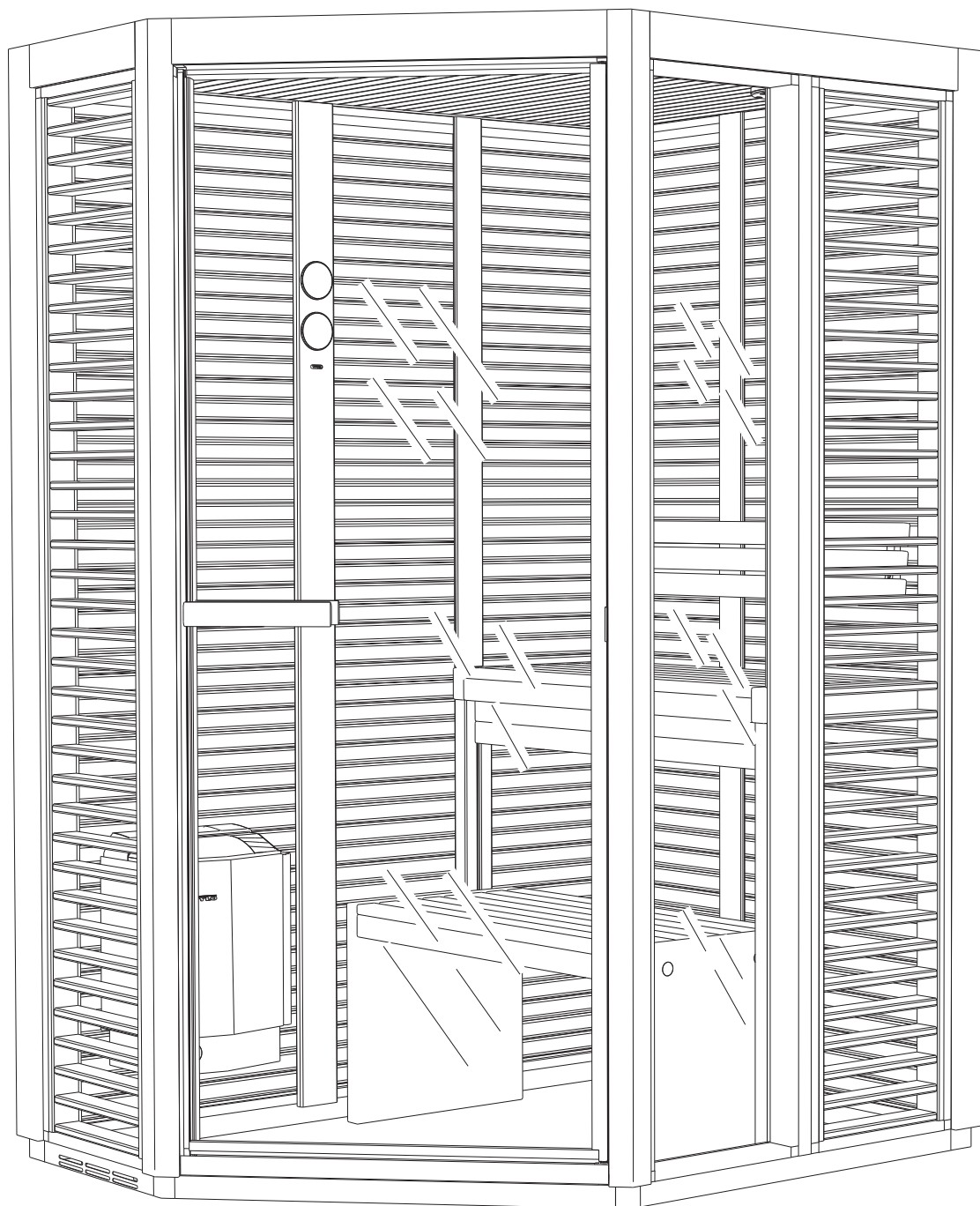


Sauna i1115 Corner



Det här är två exempel på montering av rummet. Det är layout 1 som visas i monteringsanvisningen. Siffrorna visar i vilken ordning väggarna skall monteras. Väggarna på layouten är även märkta med materialet. G= glas, W= Träpanel, D= Glasdörr.

Shown here are two examples of how to assemble the room. These assembly and installation instructions describe the procedure for assembling Layout 1. The numbers indicate the order in which the walls are to be assembled. The layout diagrams use the following codes to indicate materials/components: G= glass, W= wooden panelling, D= glass door.

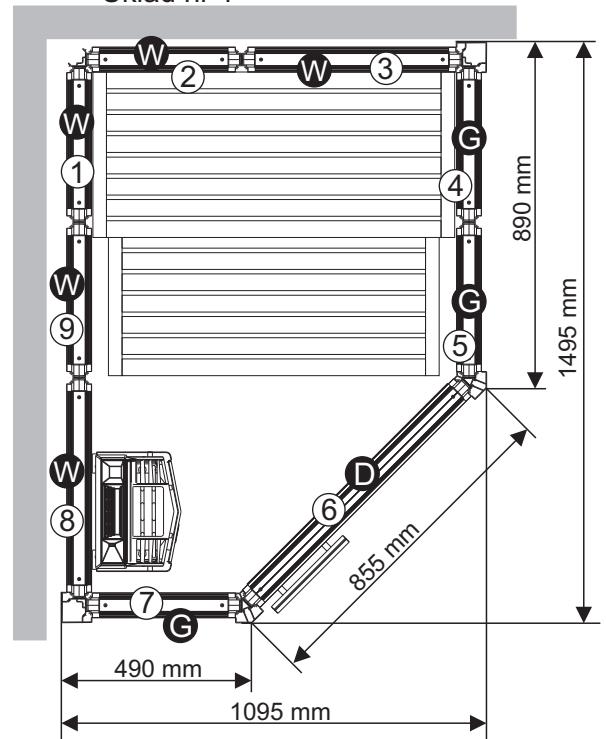
Dies sind zwei Beispiele für die Montage der Kabine. Die Montageanleitung bezieht sich auf Layout 1. Die Ziffern beziehen sich auf die Reihenfolge, in der die Wände zu montieren sind. Die Buchstaben bezeichnen das jeweilige Wandmaterial G= Glas, W= Holzvertäfelung, D= Glastür.

Voici deux exemples de montage de la cabine. C'est la configuration 1 qui est illustrée par les instructions de montage. Les chiffres indiquent l'ordre de montage des cloisons. Sur l'illustration, les cloisons portent également une lettre désignant le matériau. G = verre, W = panneau de bois, D = porte vitrée.

Два примера монтажа комнаты. Это монтажная схема 1, показанная в инструкции по монтажу. Цифрами показан порядок монтажа стен. Стенки на монтажной схеме отмечены вместе с материалом. G= стекло, W= деревянная панель, D= стеклянная дверь.

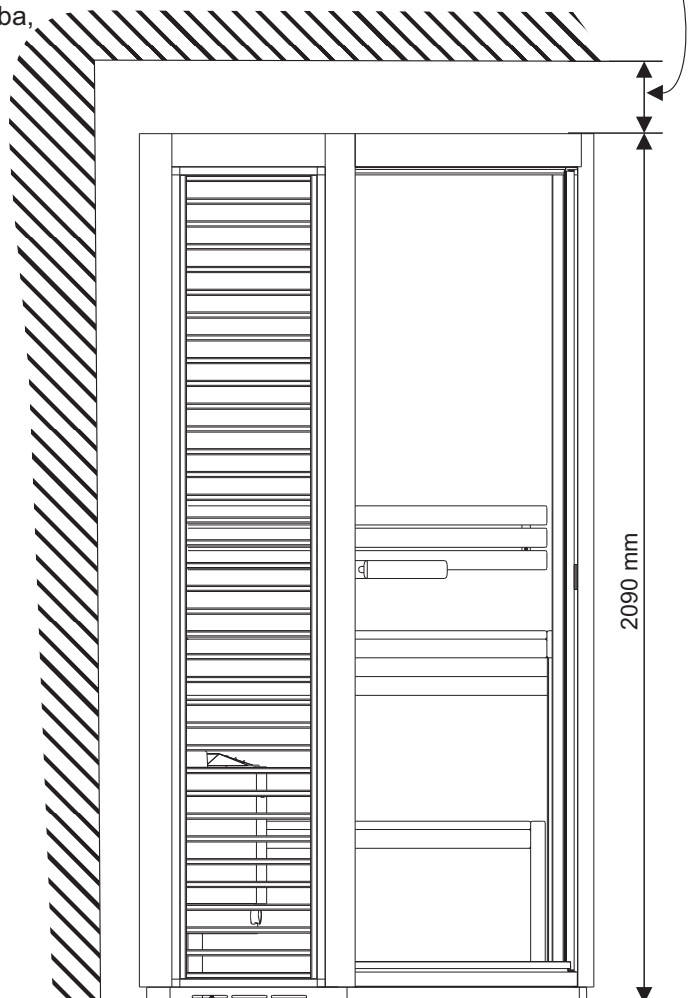
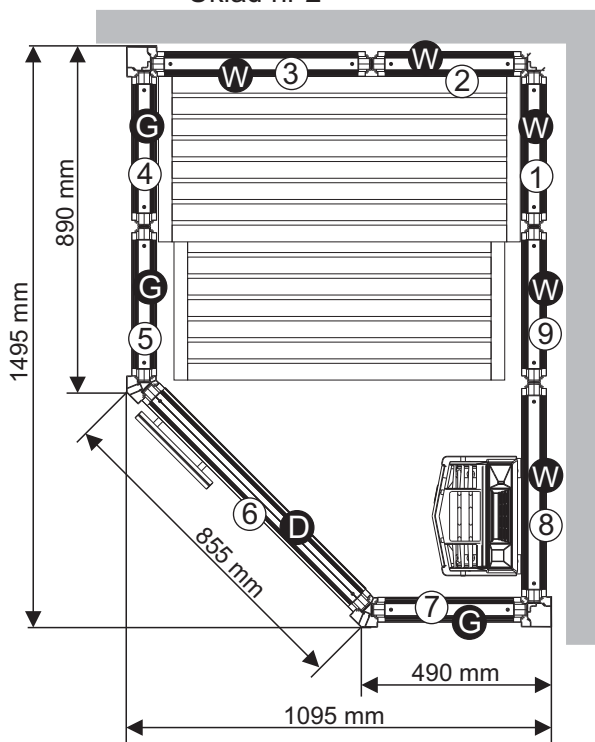
Są tu pokazane dwa przykłady aranżacji kabiny. Poniższa instrukcja montażu i instalacji opisuje procedurę dla schematu nr 1. Cyfry wskazują kolejność w jakiej ścianki mają być montowane. Na schematach są zastosowane następujące kody wskazujące materiały/moduły: G= szyba, W= panel drewniany, D= drzwi szklane.

Layout 1
Configuration 1
Монтажная схема 1
Układ nr 1

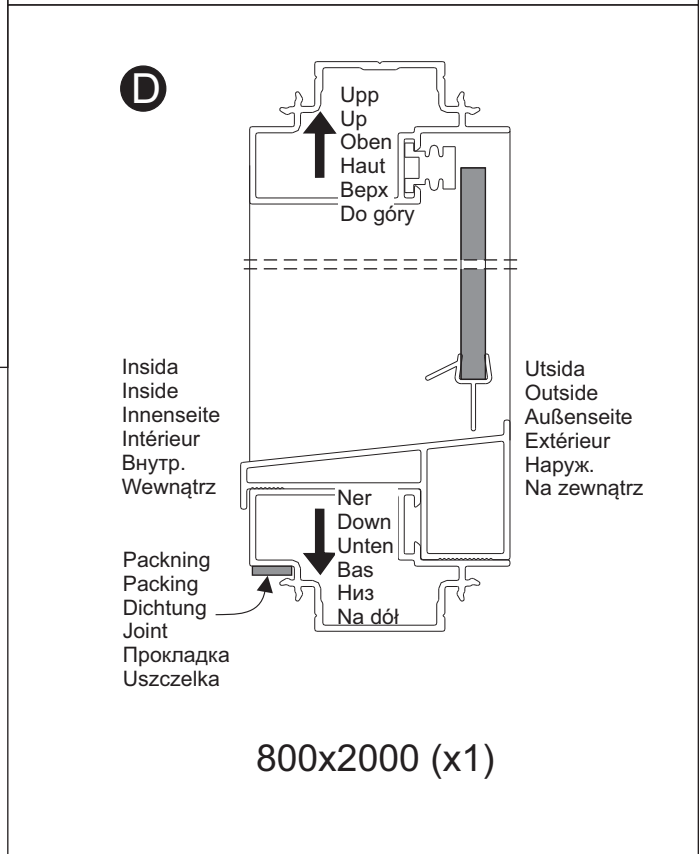
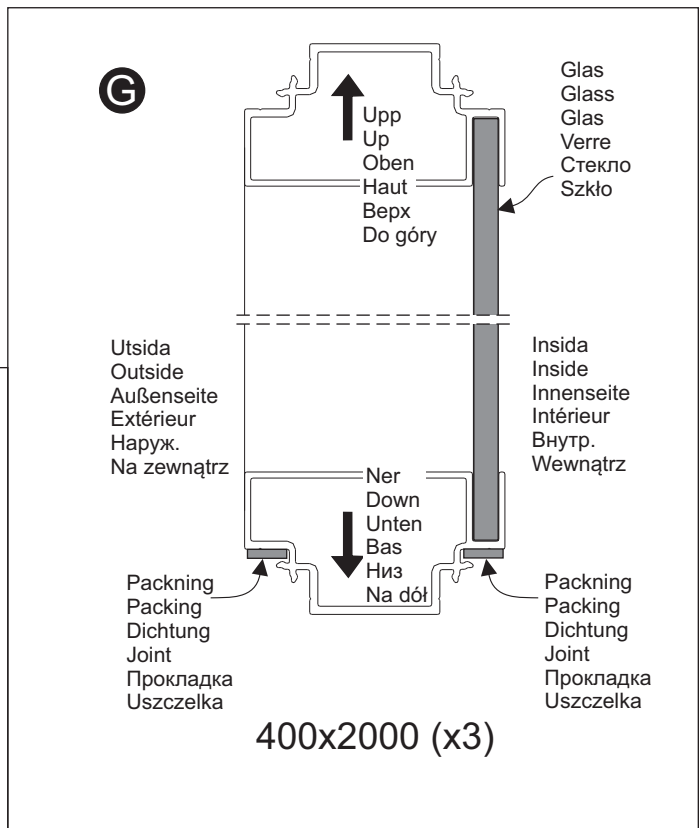
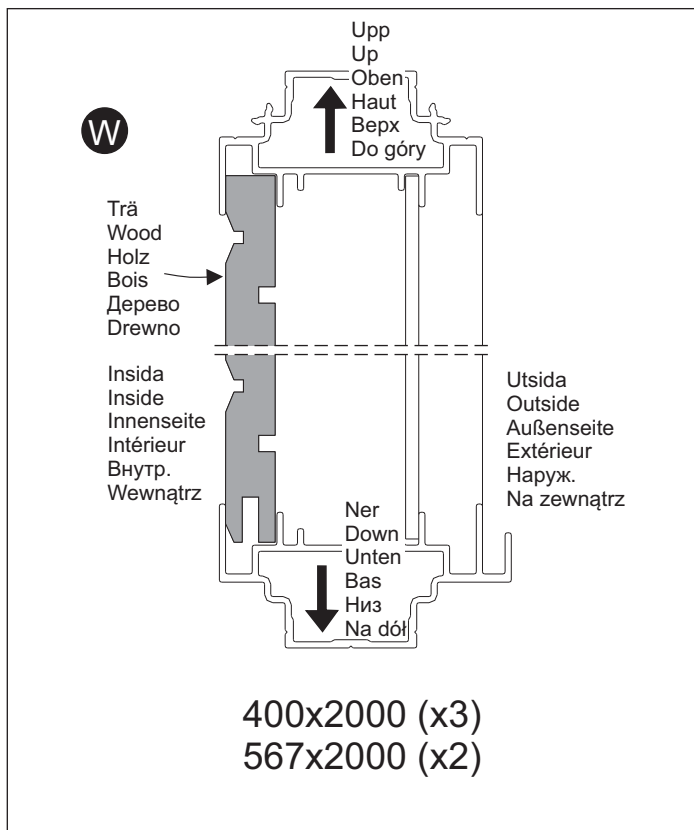


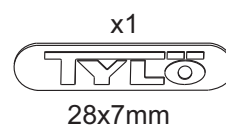
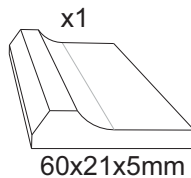
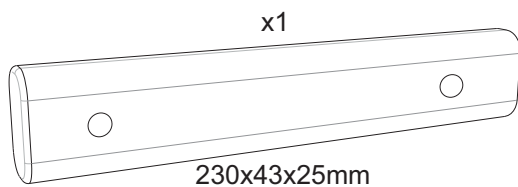
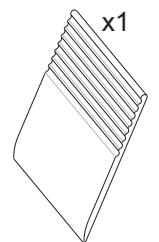
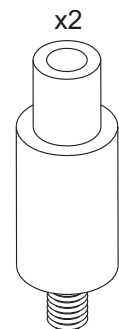
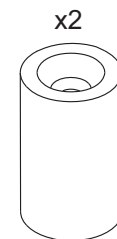
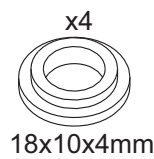
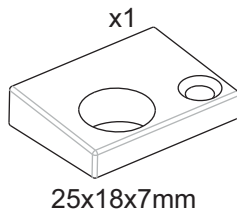
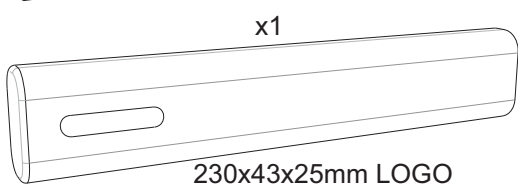
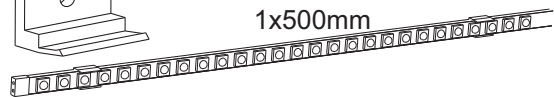
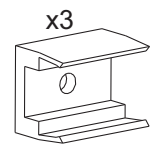
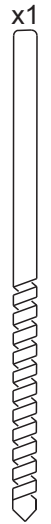
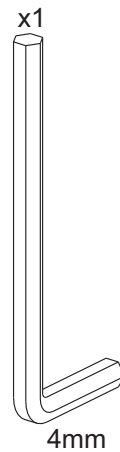
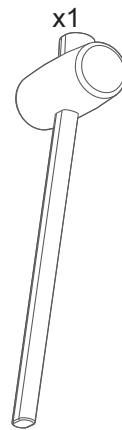
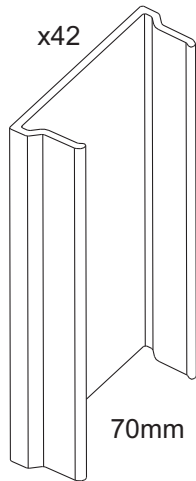
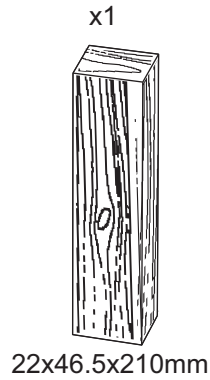
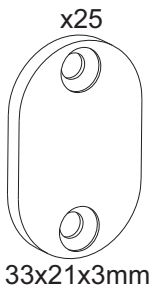
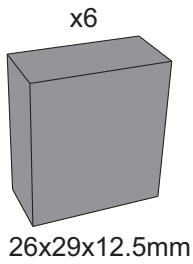
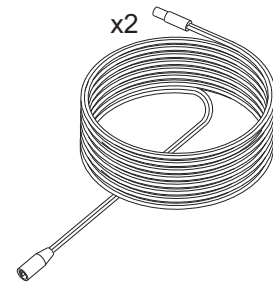
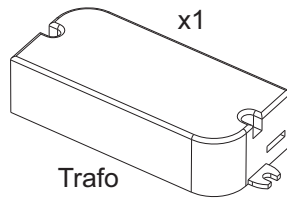
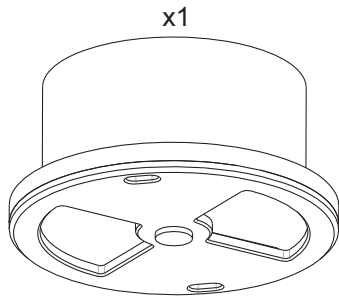
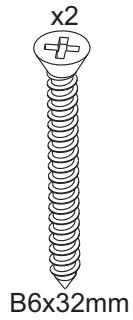
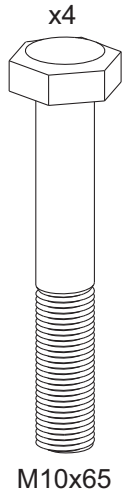
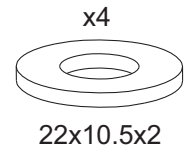
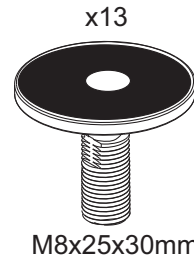
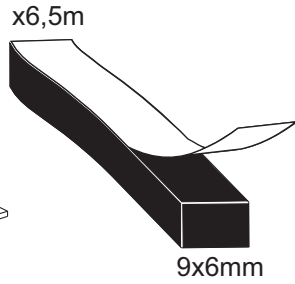
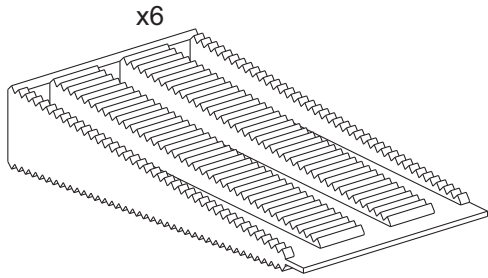
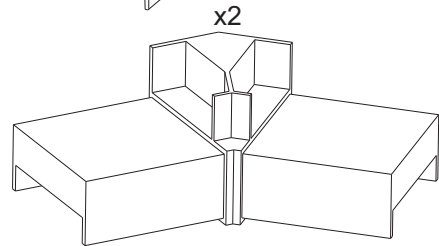
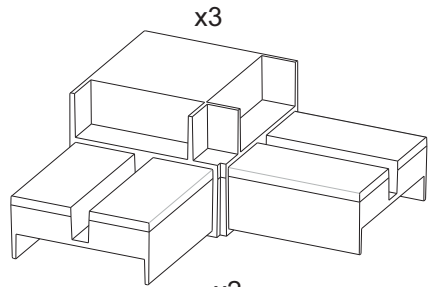
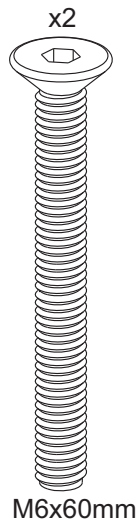
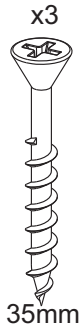
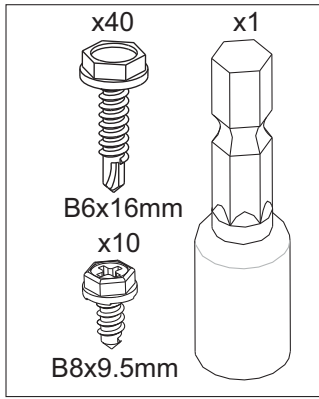
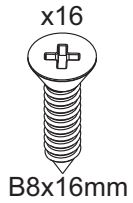
Min. 100 mm - Vid montering
Min. 100 mm - During assembly/installation
Mind. 100 mm - Bei Montage
Mini. 100 mm - Lors du montage
Мин. 100 мм - При монтаже
Min. 100 mm - Podczas montażu/instalacji

Layout 2
Configuration 2
Монтажная схема 2
Układ nr 2

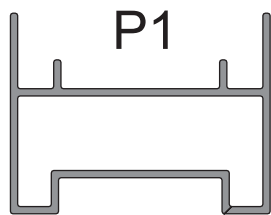


Beskrivning av de olika väggtyperna
 Description of different types of wall construction
 Beschreibung der einzelnen Wandtypen
 Description des différents types de cloison
 Описание различных типов стенок
 Opis różnych modułów ścianek

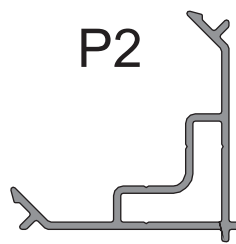




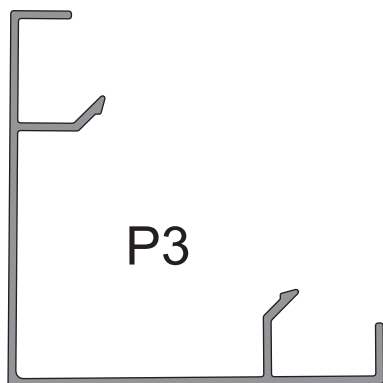
Profiler
 Profiles
 Profile
 Perfilés
 Рейки
 Profile



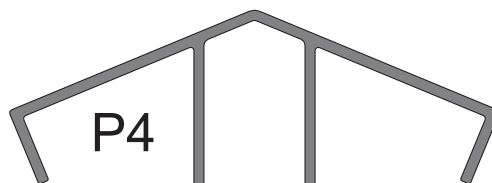
P1
 1x382.5
 1x782.5mm
 1x788.5mm
 1x944mm
 1x1344mm



P2
3x1930mm



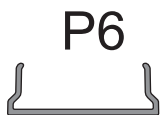
P3
2x2048mm



P4
2x2048mm



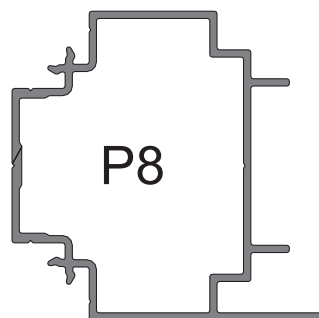
P5
1x368mm
2x768mm



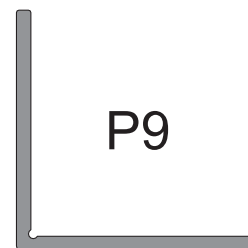
P6
1x935mm
1x1330mm
1x1949mm
3x1968mm



P7
1x368mm
2x768mm
1x935mm
1x1335mm



P8
1x1396mm



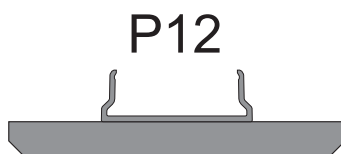
P9
1x935mm



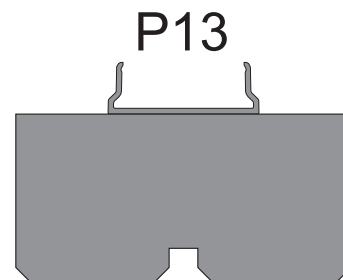
P10
2x787mm
2x1128mm
1x1984mm



P11
2x1918mm



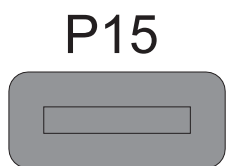
P12
1x787mm
3x1128mm



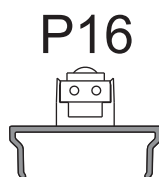
P13
2x790mm



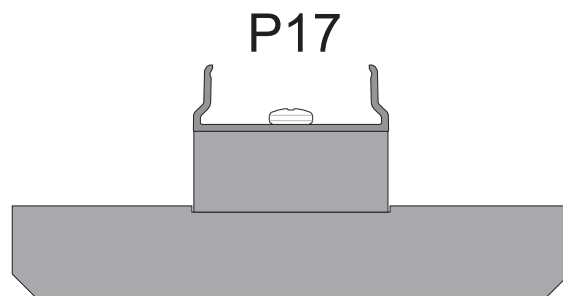
P14
4x1984mm



P15
2x881mm

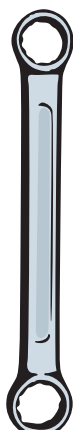


P16
1x1745mm



P17
1x1986mm

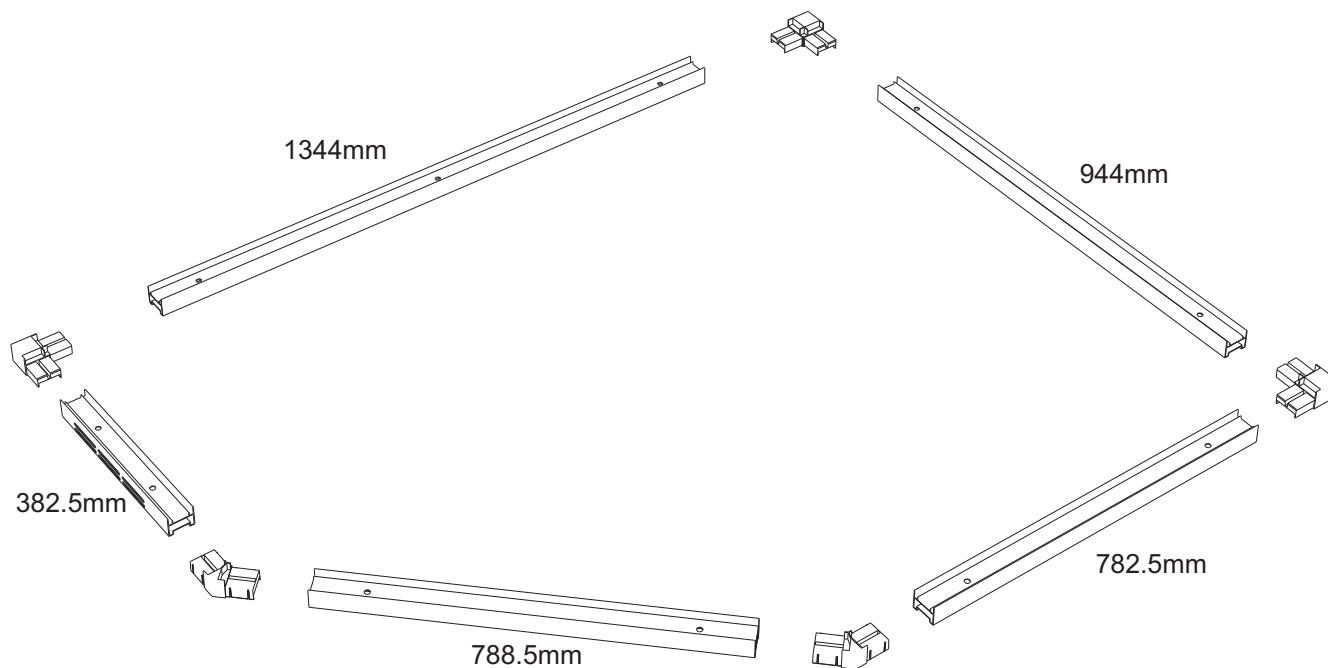
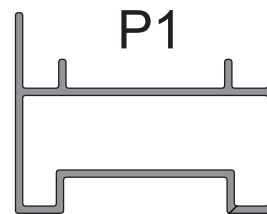
Grejer bra att ha
Useful tools, etc.
Praktische Hilfsmittel
Matériel utile
Что может пригодиться
Przydatne narzędzia, itp.



17mm



1 Montering av golvram
Assembling the floor frame
Montage des Bodenrahmens
Montage du cadre de sol
Монтаж рамы пола
Montaż ramy podłogowej



Skjut in hörnknutarna i
golvransprofilerna

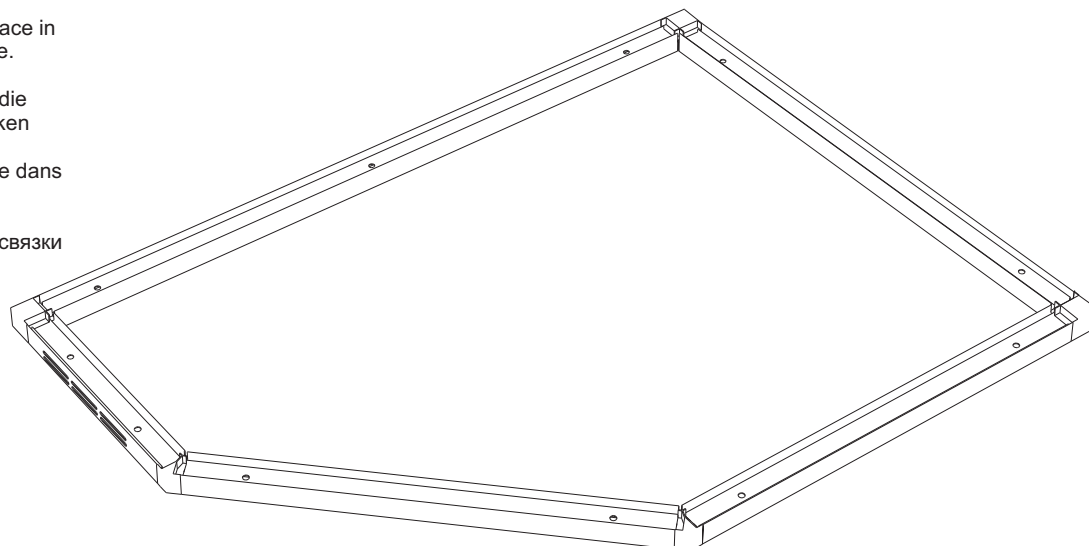
Push the corner joints into place in
the profiles for the floor frame.

Eck- und T-Verbindungen in die
Bodenrahmenprofile einstecken

Engager les éléments d'angle dans
les profilés du cadre de sol

Задвиньте внутрь угловые связки
в рейки рамы пола

Wcisnąć złącza narożne na
miejsce w profilach ramy
podłogowej.



2

Vänd golvramen upp och ned. Banka in hörnknutarna i golvramsprofilerna så att de säkert går i botten. Skruva fast hörnknutarna och sätt dit ställfötterna. Ställfötterna skruvas i botten.

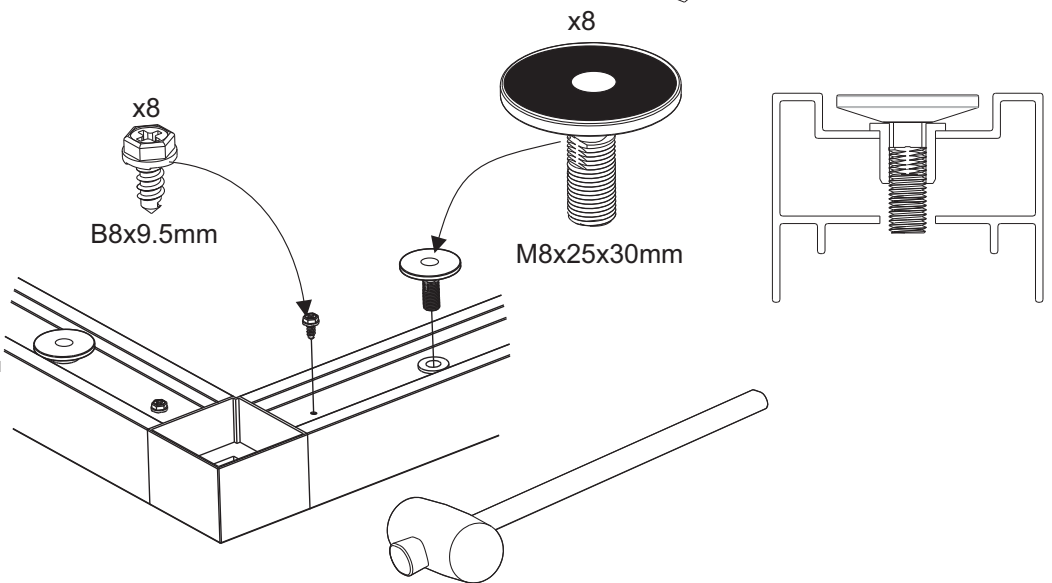
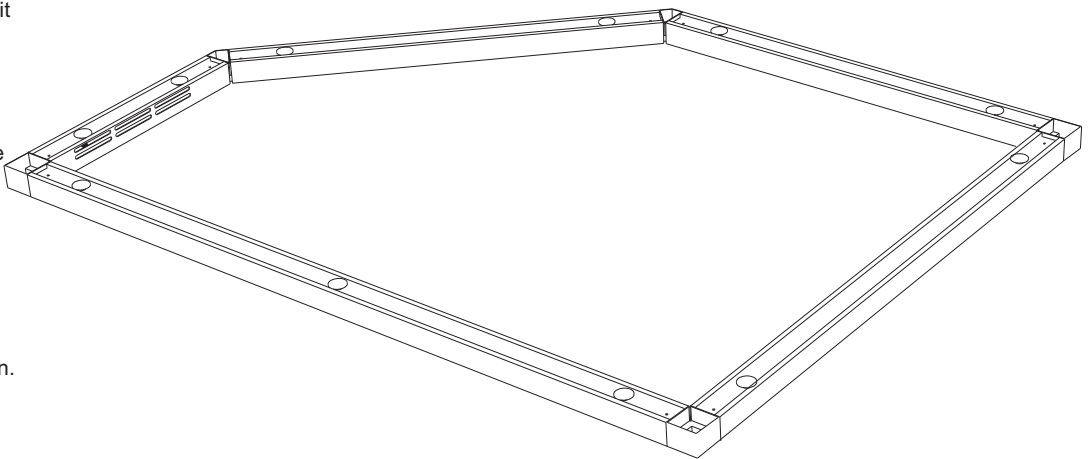
Turn the floor frame upside down. Tap the corner joints carefully into the floor frame profiles to make sure that they sit all the way in. Secure the corner joints with screws and fit the adjustable feet. Screw the adjustable feet in as far as they will go.

Bodenrahmen wenden. Eck- und T-Verbindungen bis zum Anschlag in die Bodenrahmenprofile einschlagen. Verbindungen festschrauben und Einstellfüße anbringen. Einstellfüße bis zum Anschlag einschrauben.

Retourner à l'envers le cadre de sol. Frapper sur les éléments d'angle pour les faire entrer entièrement dans les profilés du cadre de sol. Visser les éléments d'angle et placer les pieds réglables. Visser à fond les pieds réglables.

Переверните раму пола верхом вниз. Вбейте угловые связи в рейки рамы пола так, чтобы они хорошо вошли в днище. Закрепите угловые связи винтами и установите в них стальные лапки. Регулируемые лапки ввинчиваются в днище.

Odwrócić ramę podłogową do góry nogami. Zamontować złącza narożne w profilach ramy podłogowej, delikatnie je wbijając aż do końca. Przymocować złącza narożne wkłętami i zamocować regulowane stopki. Wkręcić regulowane stopki do oporu.



3

Vänd tillbaka golvramen.

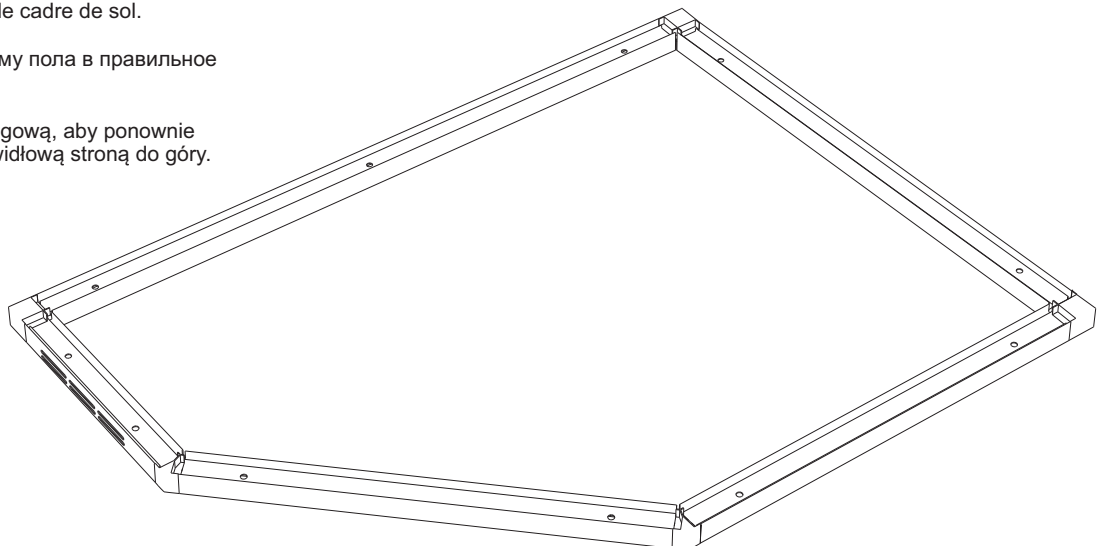
Turn the floor frame over so it is once again the right way up.

Bodenrahmen wieder wenden.

Retourner à l'endroit le cadre de sol.

Поверните опять раму пола в правильное положение.

Odwrócić ramę podłogową, aby ponownie była skierowana prawidłową stroną do góry.



4

Placera golvråmen där rummet ska stå. Kontrollera att råmen ligger plant, använd vattenpass. OBS! Det är ett absolut krav att golvråmen ligger plant "i våg" för att slutresultatet ska bli perfekt. Justera ställfötterna med insexnyckeln. Det är viktigt att ställfoten hamnar under ytan där väggarna ska stå.

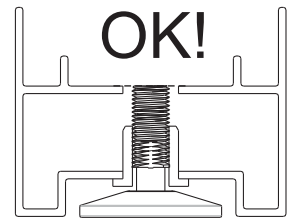
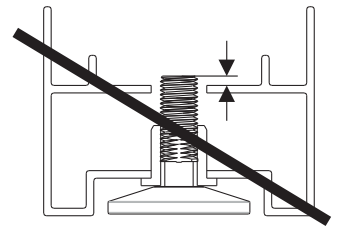
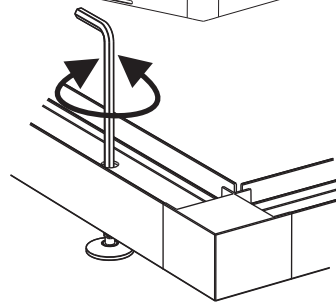
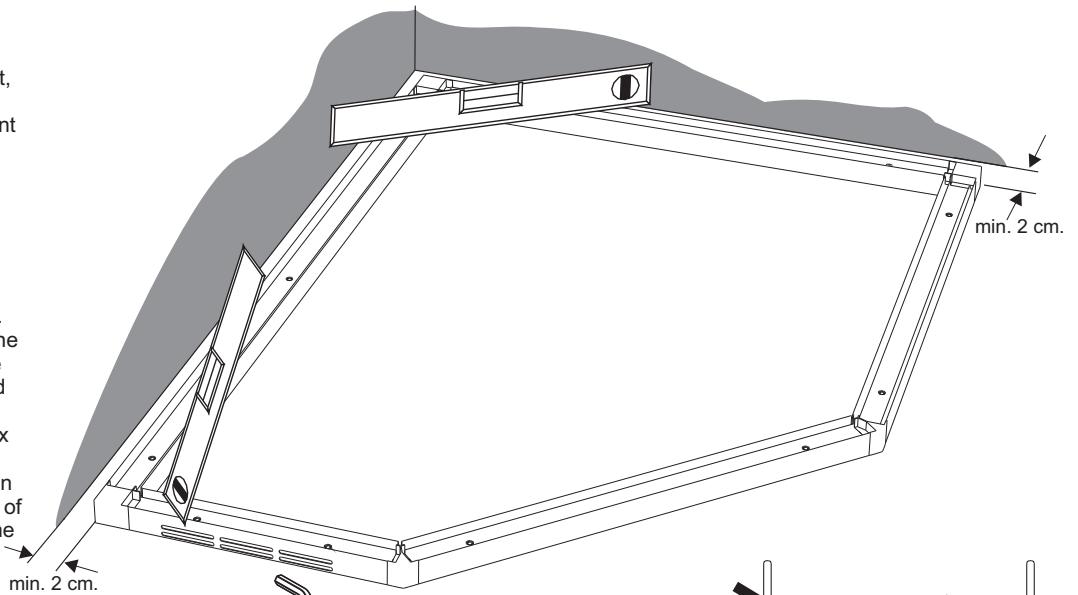
Move the floor frame to the exact location where the cabinet will stand. Use a spirit level to make sure that the floor frame is completely level on the floor. **IMPORTANT!** For a perfect end result, it is essential that the floor frame is absolutely level. Use the hex key to adjust the adjustable feet. It is important that the top of the thread on the adjustable feet is below the level of the bottom edge of the walls. (See the drawings.)

Bodenrahmen an der gewünschten Stelle positionieren. Auf ebene Lage des Rahmens achten, Wasserwaage verwenden. **ACHTUNG!** Damit ein perfektes Endergebnis gewährleistet ist, muss der Bodenrahmen unbedingt waagrecht liegen. Einstellfüße mit Innensechskantschlüssel einstellen. Die Einstellfüße dürfen nicht über die Auflagefläche für die Wände hinausragen (siehe Abb.).

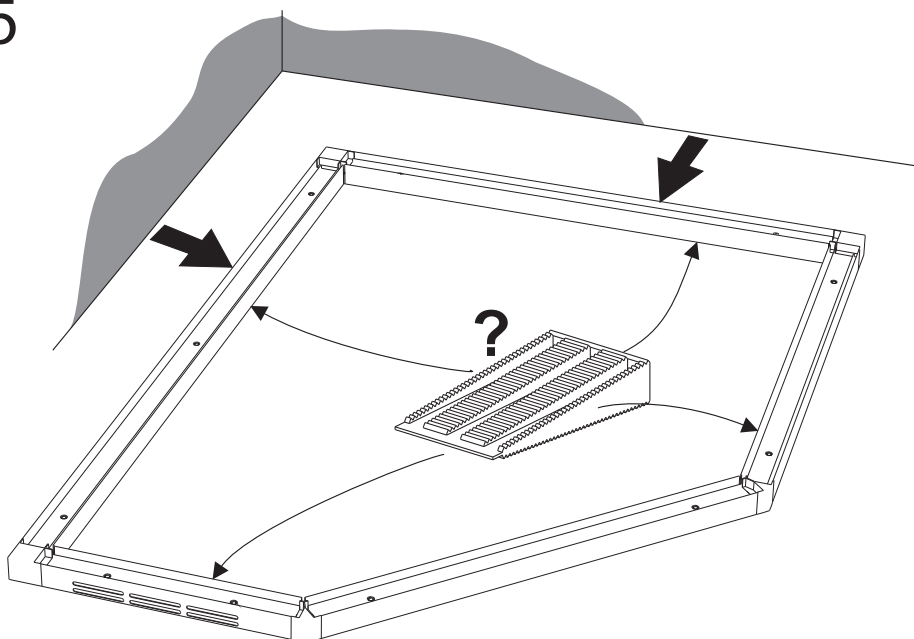
Placer le cadre de sol à l'emplacement choisi pour la cabine. Vérifier que le cadre est posé à plat, utiliser un niveau à bulle. **ATTENTION !** Il est absolument indispensable que le cadre de sol soit bien horizontal pour que le résultat final soit parfait. Ajuster les pieds réglables à l'aide d'une clé six pans creux. Il est important que le pied réglable soit placé comme indiqué par la figure.

Установите раму пола там, где будет расположена комната. Проверьте, чтобы рама лежала плоско, пользуйтесь нивелиром. **Внимание!** Для достижения оптимального результата, рама пола должна лежать полностью горизонтально. Отрегулируйте регулируемые лапки шестигранником. Важно, чтобы регулируемые лапки опустились под поверхность, на которых будут стоять стенки.

Umieścić ramę podłogową w miejscu, gdzie kabina ma być finalnie zamontowana. Użyć poziomicy do dokładnego wypoziomowania ramy podłogowej względem podłogi. **WAŻNE!** W celu prawidłowego zamontowania kabiny ważne jest, aby rama podłogowa była dokładnie wypoziomowana. Do wyregulowania regulowanych stopce użyć klucza imbusowego. Bardzo ważne jest, aby górna część gwintu na regulowanej stopce była poniżej poziomu dolnej krawędzi ścianek (patrz rysunki).



5



Flytta ut golvråmen om den står nära en vägg för att lätt kunna montera väggarna. Om golvråmen inte är plan när den flyttats, lägg under kilar på de ställen som behöver.

For easier assembly, pull the floor frame out into the room if it is close to a wall. If this results in the floor frame no longer being level, use wedges where needed to level it up.

Den Bodenrahmen gegebenenfalls von der Wand abrücken, um die Montage der Wände zu erleichtern. Bei eventuell auftretenden Unebenheiten Keile unterlegen.

Si le cadre de sol est proche d'un mur, le déplacer afin de pouvoir monter les cloisons. Si le cadre de sol n'est plus d'aplomb après avoir été déplacé, poser des cales aux endroits où c'est nécessaire.

Выдвиньте раму пола, если она стоит рядом со стенкой, чтобы было легче монтировать стенки. Если рама пола не расположена горизонтально при перемещении, подложите клинья там, где это необходимо.

W celu łatwiejszego montażu można ramę podłogową przesunąć na środek pomieszczenia. Jeśli po przesunięciu rama podłogowa nie jest w poziomie należy użyć klinów do wypoziomowania jej na czas montażu.

6

Skruva alltid dit den översta skruven först, sedan den nedersta och till sist de båda skruvarna i mitten.

Always start with the top screw, then the bottom screw and finally the two middle screws.

Zuerst die obere Schraube, dann die untere und abschließend die beiden mittleren Schrauben anbringen.

Toujours commencer à visser la vis du haut, puis celle du bas, et enfin les deux vis du milieu.

Начинайте ввинчивать всегда с первого винта, потом ввинтите нижний винт и в конце оба винта посредине.

Przykręcanie należy zawsze zaczynać od śrub górnych, następnie dolne, a na końcu śruby środkowe.

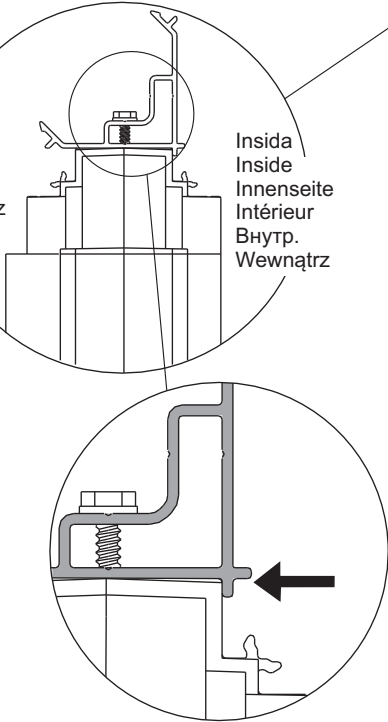
x4



B6x16mm

Utsida
Outside
Außenseite
Extérieur
Наруж.
Na zewnątrz

Insida
Inside
Innenseite
Intérieur
Внутр.
Wewnątrz



OBS! Det är viktigt att hörnprofilen ligger dikt an mot väggen. Tryck profilen mot väggen när den skruvas i.

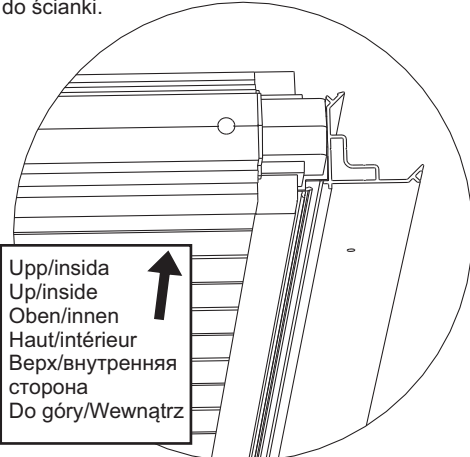
IMPORTANT! Make sure the corner profile fits perfectly flush against the wall. Press the profile against the wall while screwing it into place.

ACHTUNG! Die Eck- und T-Verbindungen müssen dicht an der Wand anliegen. Das Profil beim Festschrauben an der Wand andrücken.

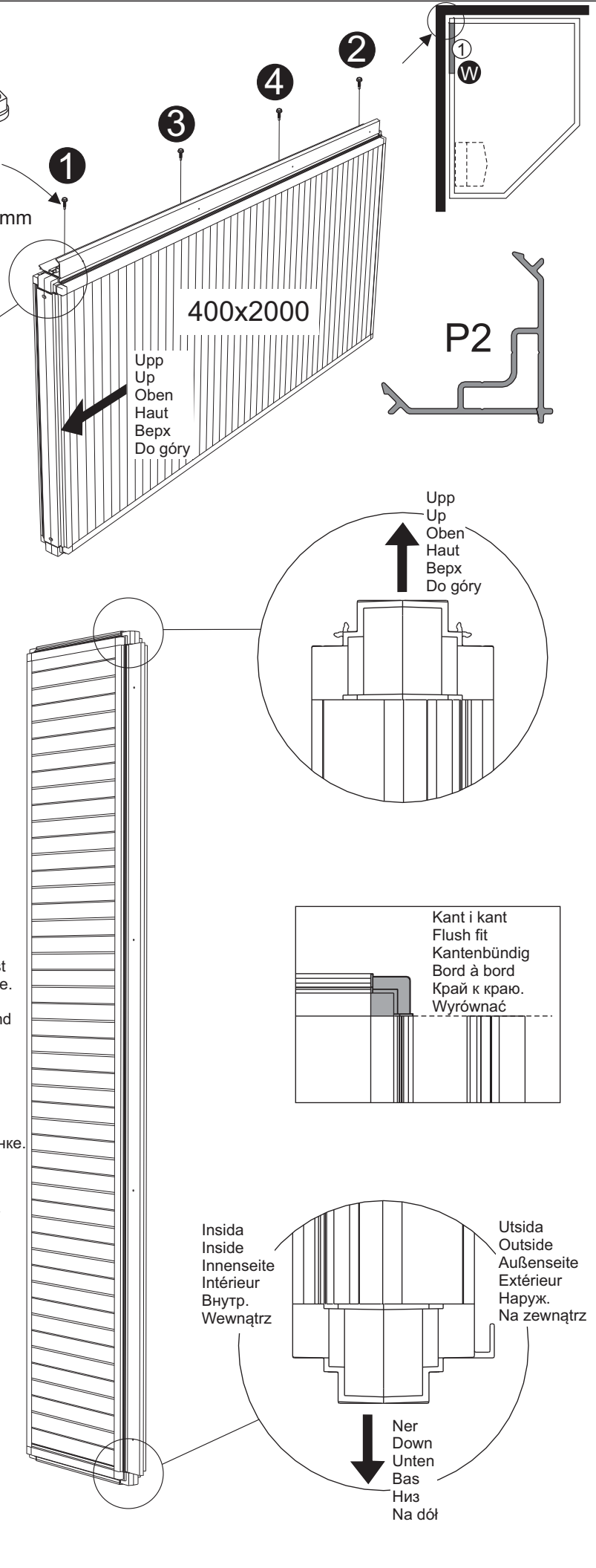
ATTENTION ! Il est important que le profilé d'angle soit bien plaqué contre la cloison. Pendant l'assemblage, presser le profilé contre la cloison.

Внимание! Важно, чтобы угловые рейки плотно прилегали к стенке. Прижимайте рейку к стенке, когда будете её привинчивать.

WAŻNE! Należy upewnić się czy profile narożne są idealnie dopasowane do elementu ścianki. Podczas dokręcania profil należy docisnąć do ścianki.



Upp/insida
Up/inside
Oben/innen
Haut/intérieur
Верх/внутренняя
сторона
Do góry/Wewnątrz



400x2000

Upp
Up
Oben
Haut
Вверх
Do góry

P2

Upp
Up
Oben
Haut
Вверх
Do góry

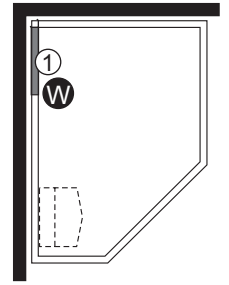
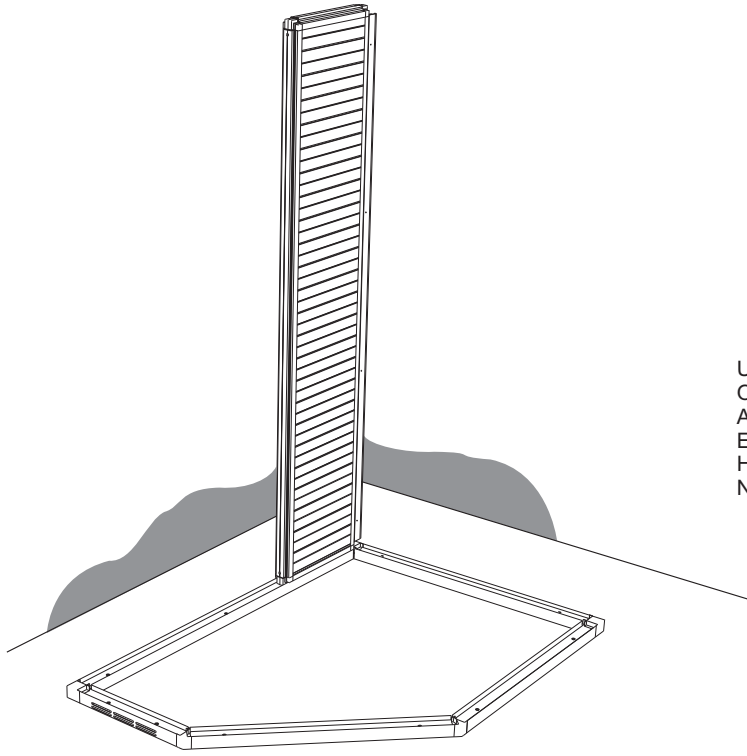
Kant i kant
Flush fit
Kantenbündig
Bord à bord
Край к краю.
Wyrównać

Insida
Inside
Innenseite
Intérieur
Внутр.
Wewnątrz

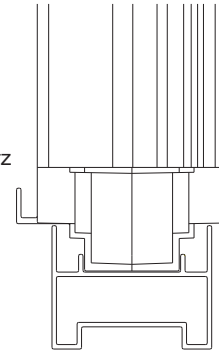
Utsida
Outside
Außenseite
Extérieur
Наруж.
Na zewnątrz

Ner
Down
Unten
Bas
Низ
Na dół

7

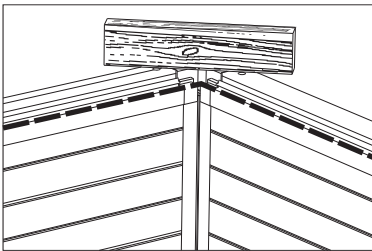


Utsida
Outside
Außenseite
Extérieur
Наруж.
Na zewnątrz



Insida
Inside
Innenseite
Intérieur
Внутр.
Wewnątrz

8



OBS! Det är viktigt att väggarna är i jämnhöjd i hörnen.

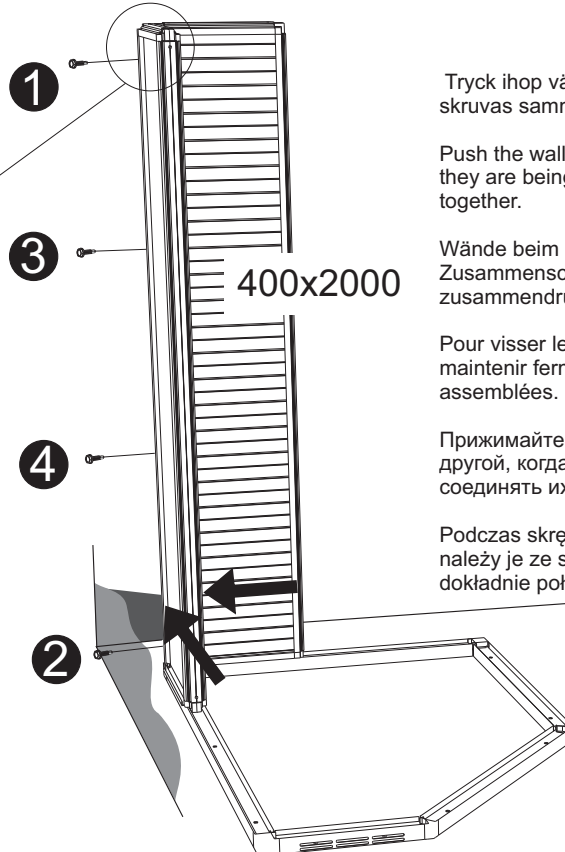
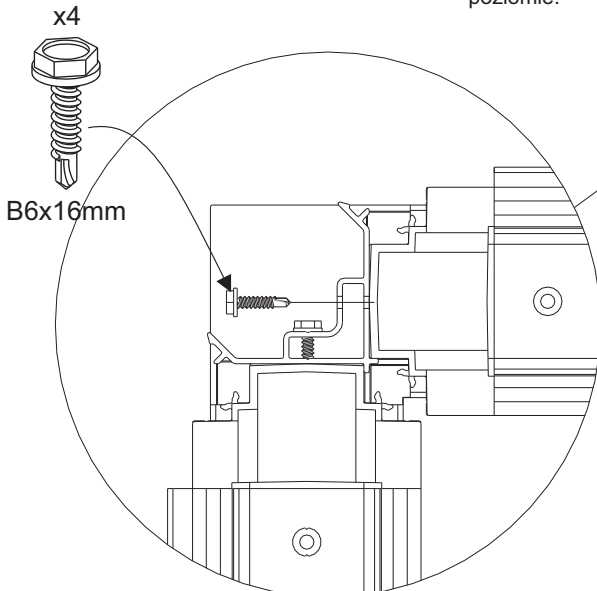
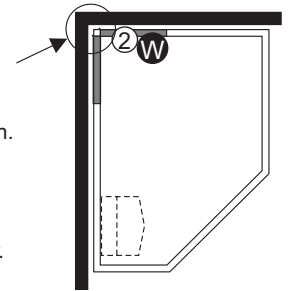
IMPORTANT! The walls must be perfectly level where they meet at the corners.

ACHTUNG! Die Wände müssen an den Ecken auf gleicher Höhe liegen.

ATTENTION ! Il est important que les cloisons soient au même niveau dans les angles.

Внимание! Важно, чтобы стенки были на одинаковой высоте в углу.

WAŻNE! Ścianki w narożniku muszą być dokładnie na tym samym poziomie.



Tryck ihop väggarna när de skruvas samman.

Push the walls together while they are being screwed together.

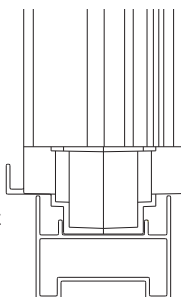
Wände beim Zusammenschrauben zusammendrücken.

Pour visser les cloisons, les maintenir fermement assemblées.

Прижимайте стенки одну к другой, когда будете соединять их винтами.

Podczas skręcania ścianek należy je ze sobą trzymać dokładnie połączone.

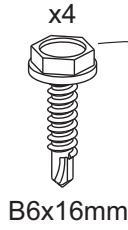
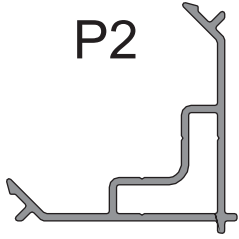
Utsida
Outside
Außenseite
Extérieur
Наруж.
Na zewnątrz



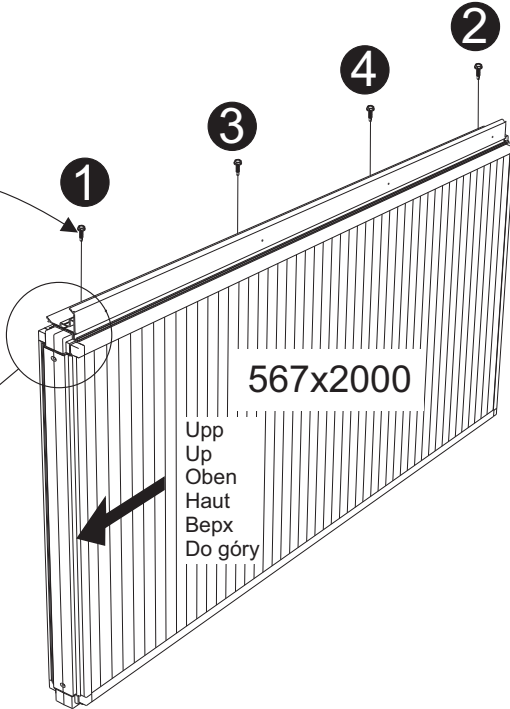
Insida
Inside
Innenseite
Intérieur
Внутр.
Wewnątrz

9

P2

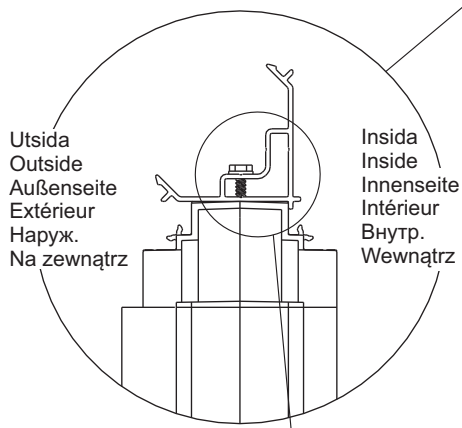
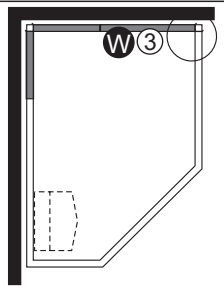


B6x16mm



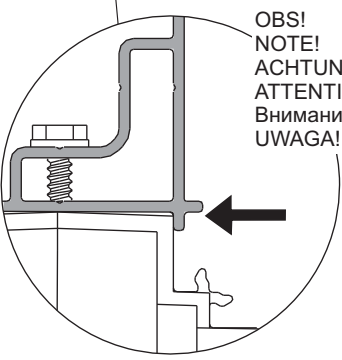
567x2000

Upp
Up
Oben
Haut
Верх
Do góry

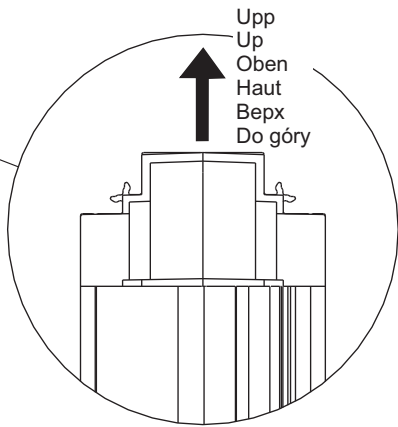


Utsida
Outside
Außenseite
Extérieur
Наруж.
Na zewnątrz

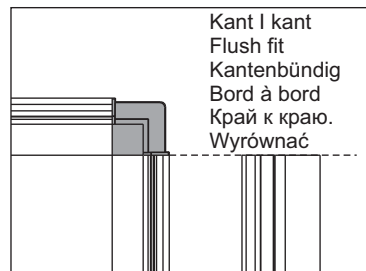
Insida
Inside
Innenseite
Intérieur
Внутр.
Wewnątrz



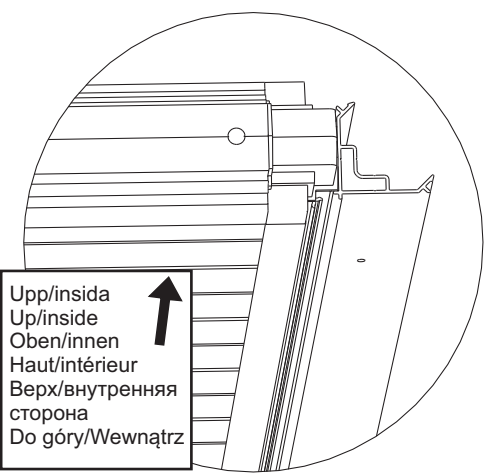
OBS!
NOTE!
ACHTUNG!
ATTENTION!
Внимание!
UWAGA!



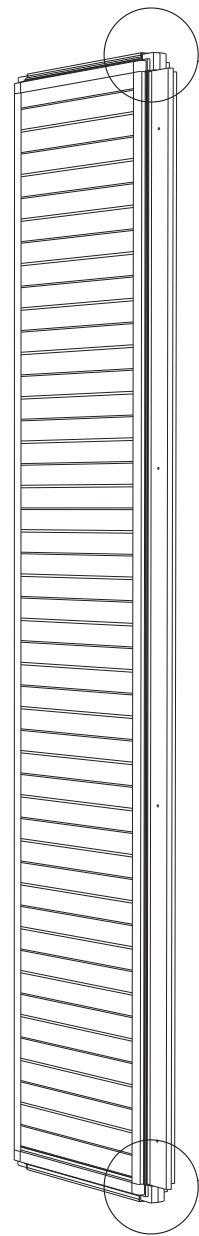
Upp
Up
Oben
Haut
Верх
Do góry



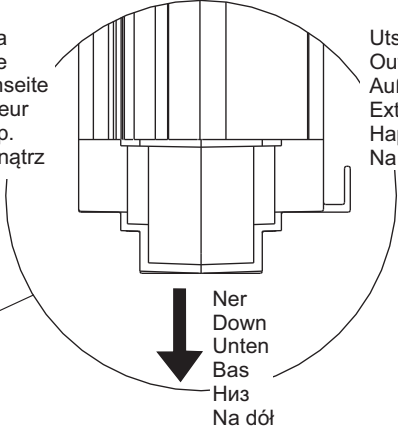
Kant I kant
Flush fit
Kantenbündig
Bord à bord
Край к краю.
Wyrównać



Upp/insida
Up/inside
Oben/innen
Haut/intérieur
Верх/внутренняя
сторона
Do góry/Wewnątrz

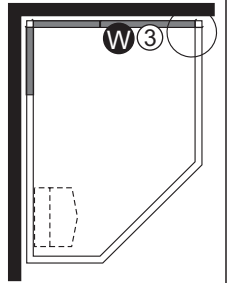


Insida
Inside
Innenseite
Intérieur
Внутр.
Wewnątrz



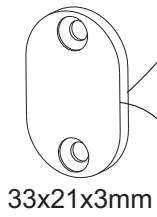
Ner
Down
Unten
Bas
Низ
Na dół

Utsida
Outside
Außenseite
Extérieur
Наруж.
Na zewnątrz

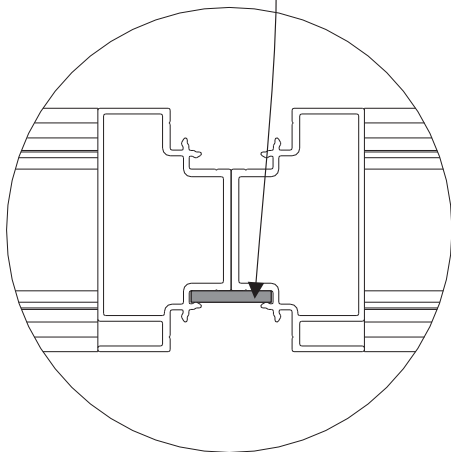
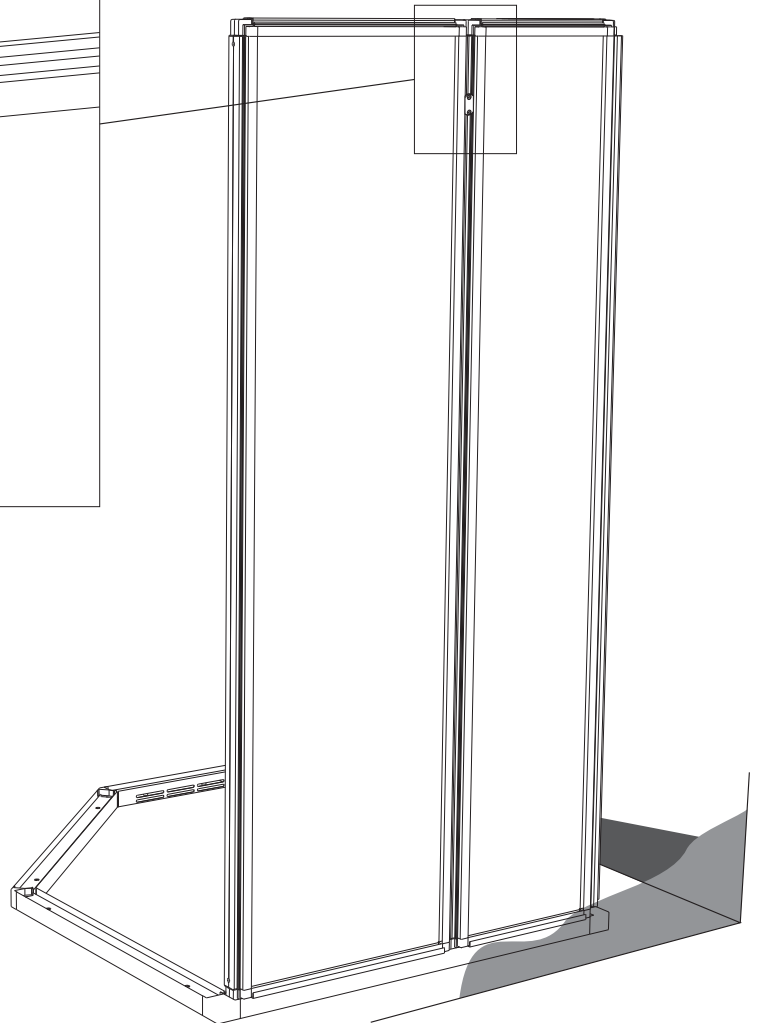
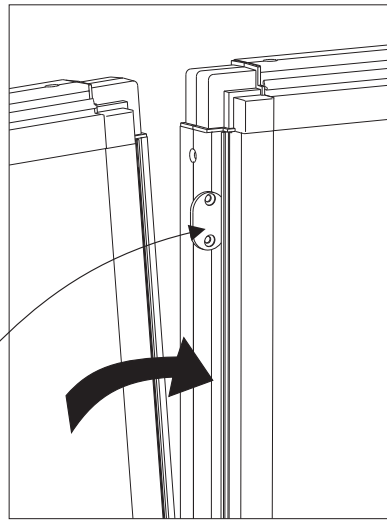


Styrning
 Locking plate
 Sicherungsscheibe
 Rondelle de blocage
 Направление
 Płytką blokującą

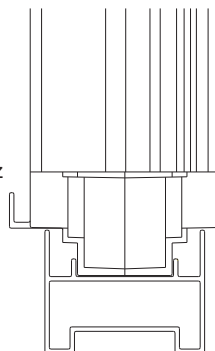
x1



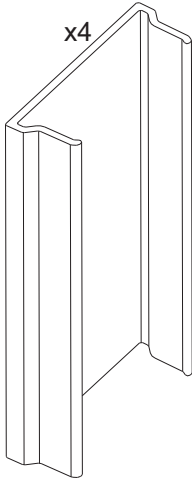
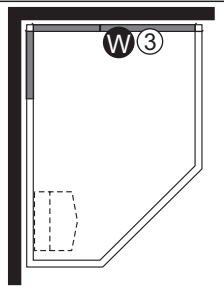
33x21x3mm



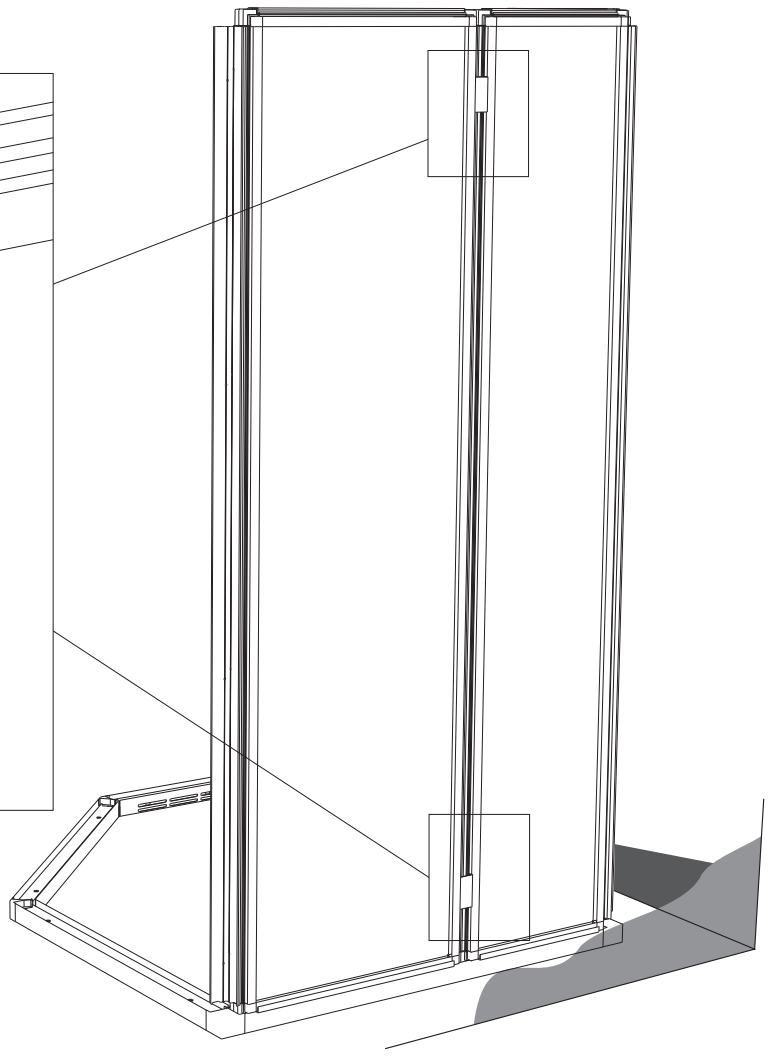
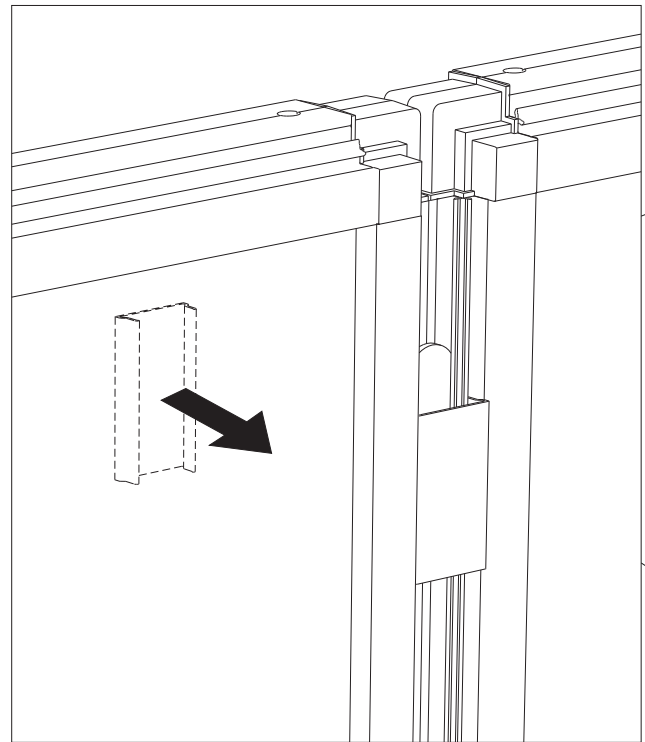
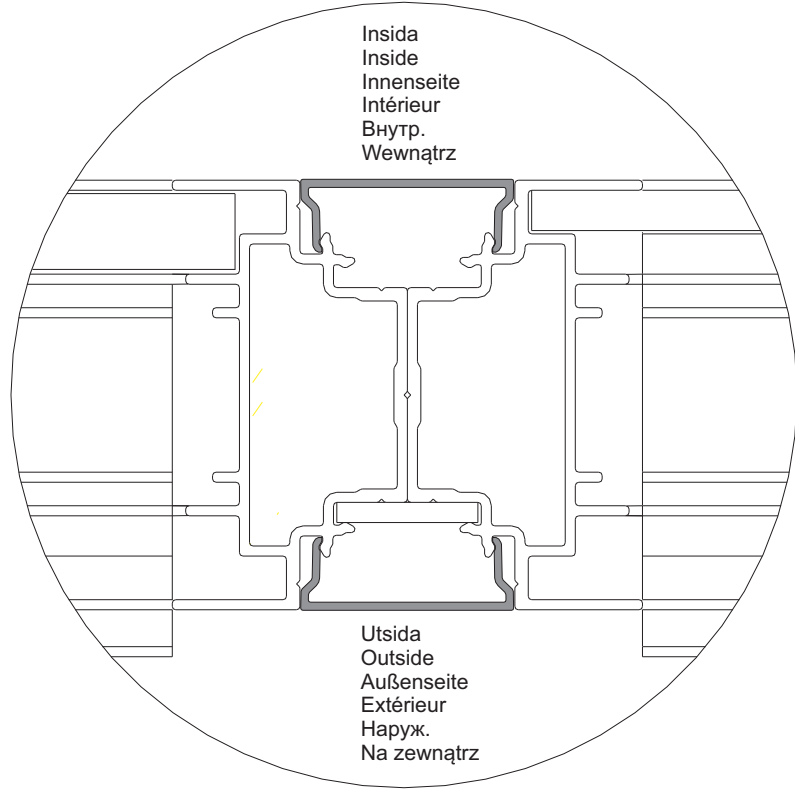
Utsida
 Outside
 Außenseite
 Extérieur
 Наруж.
 Na zewnątrz

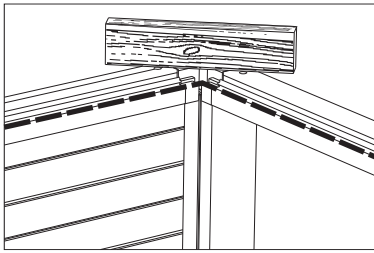


Insida
 Inside
 Innenseite
 Intérieur
 Внутр.
 Wewnątrz



70mm





OBS! Det är viktigt att väggarna är i jämnhöjd i hörnen.

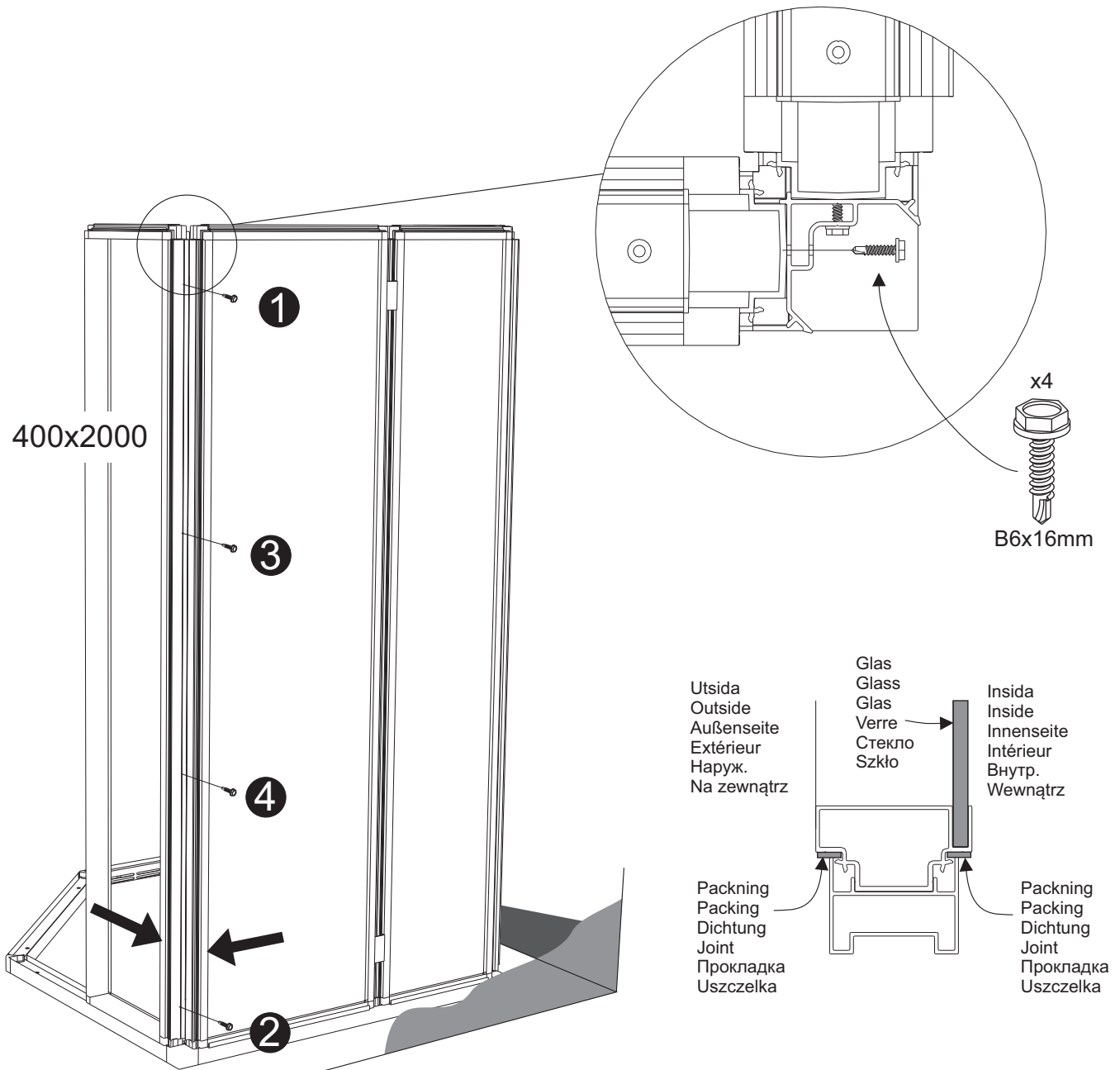
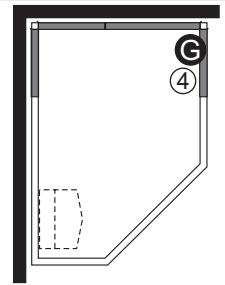
IMPORTANT! The walls must be perfectly level where they meet at the corners.

ACHTUNG! Die Wände müssen an den Ecken auf gleicher Höhe liegen.

ATTENTION ! Il est important que les cloisons soient au même niveau dans les angles.

Внимание! Важно, чтобы стенки были на одинаковой высоте в углу.

WAŻNE! Ścianki w narożniku muszą być dokładnie na tym samym poziomie.



Tryck ihop väggarna när de skruvas samman.

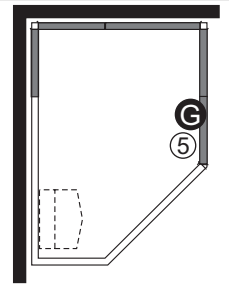
Push the walls together while they are being screwed together.

Wände beim Zusammenschrauben zusammendrücken.

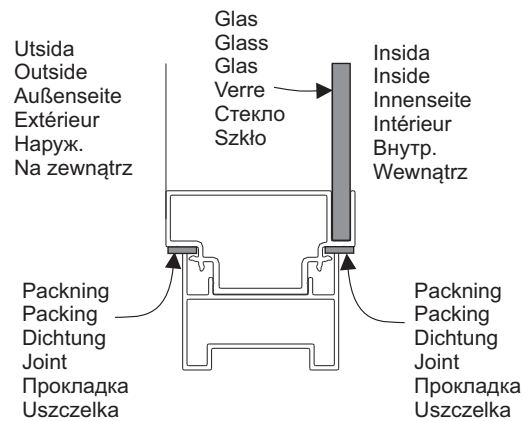
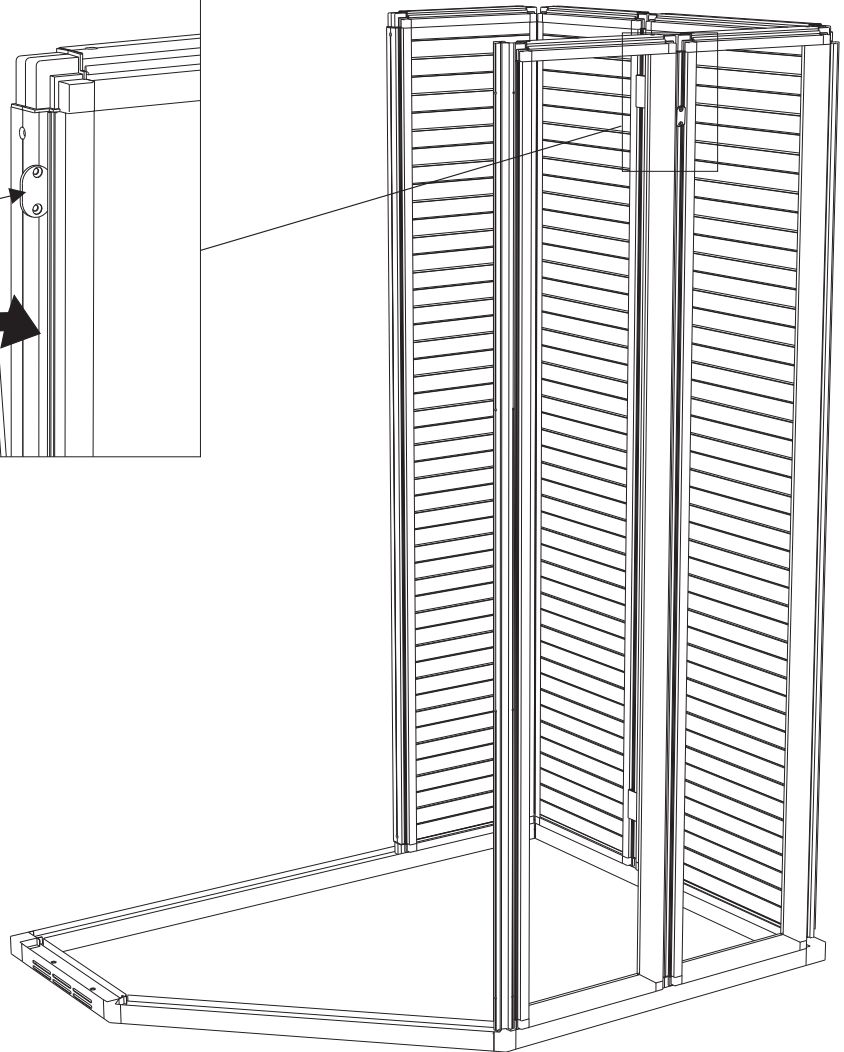
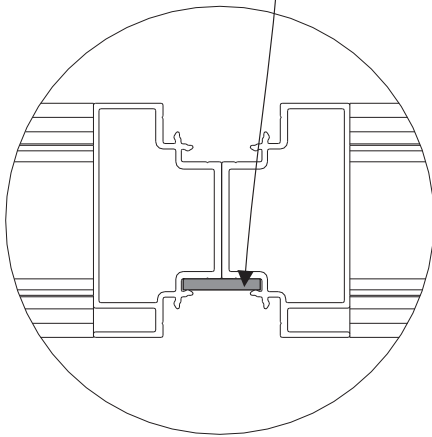
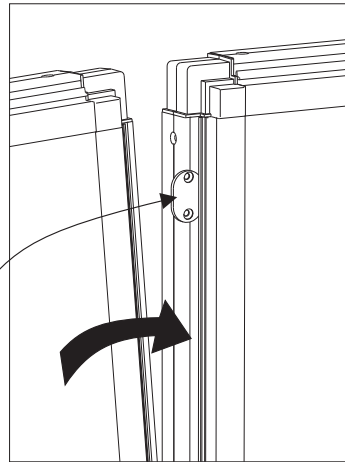
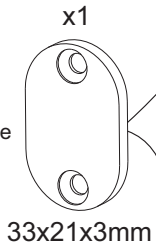
Pour visser les cloisons, les maintenir fermement assemblées.

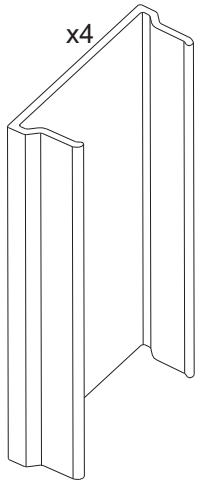
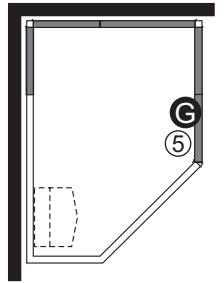
Прижимайте стенки одну к другой, когда будете соединять их винтами.

Podczas skręcania ścianek należy je ze sobą trzymać dokładnie połączone.

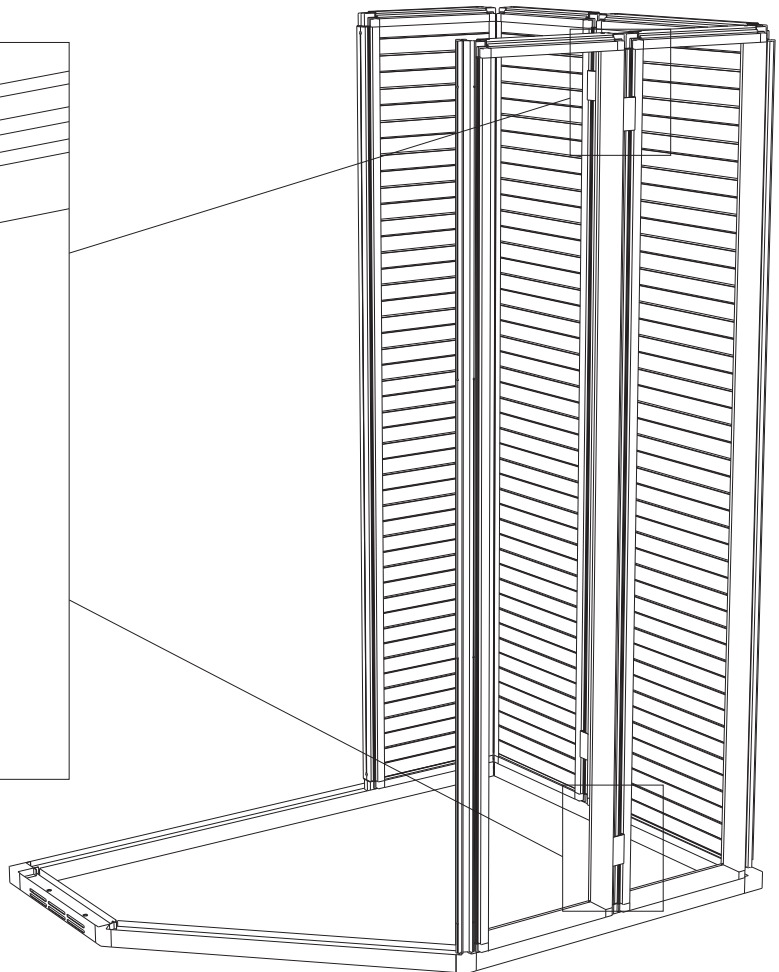
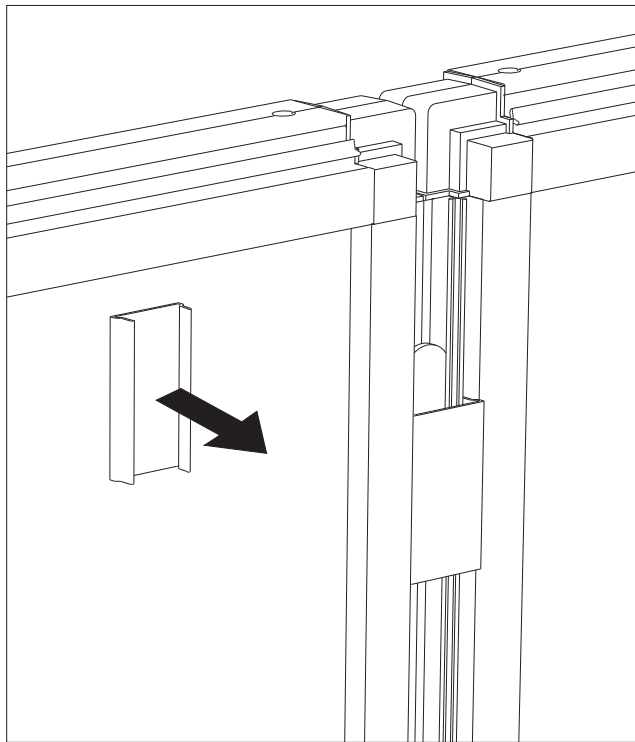
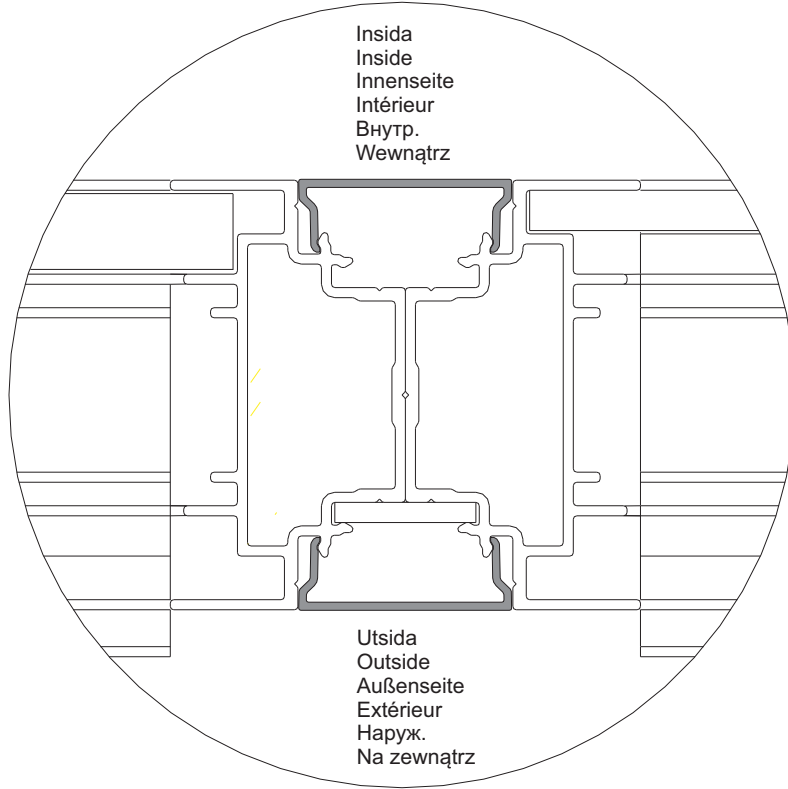


Styrning
 Locking plate
 Sicherungsscheibe
 Rondelle de blocage
 Направление
 Płytką blokującą





70mm



15

Dörren levereras högerhängd. För att göra om dörren till vänsterhängd gör enligt bilderna på följande två sidor. Ska dörren vara högerhängd gå direkt till bild 17.

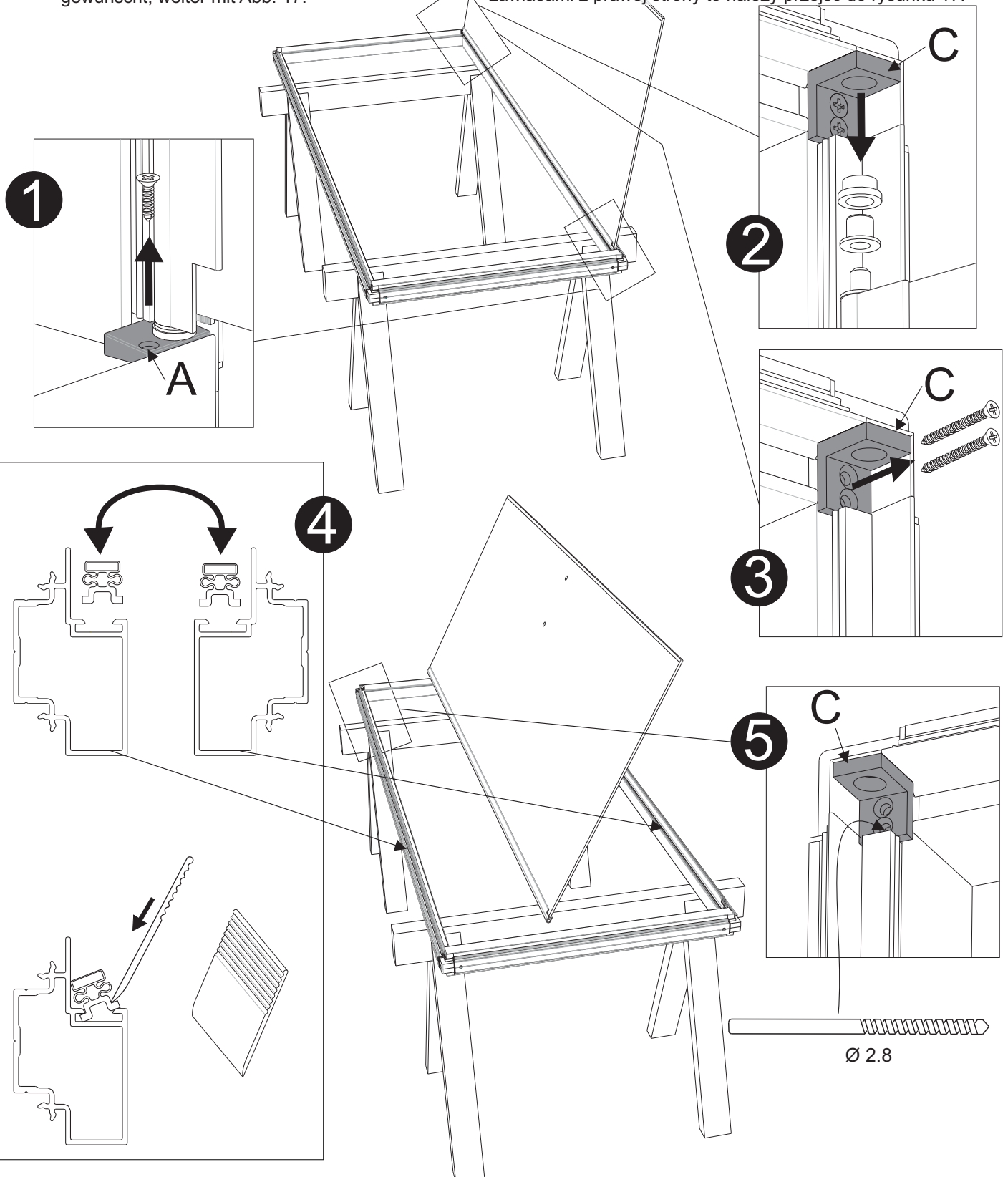
The door is supplied with hinges on the right-hand side. To move the hinges to the left-hand side, follow the pictograph instructions on the next two pages. If you are fitting a door with hinges on the right-hand side, go directly to figure 17.

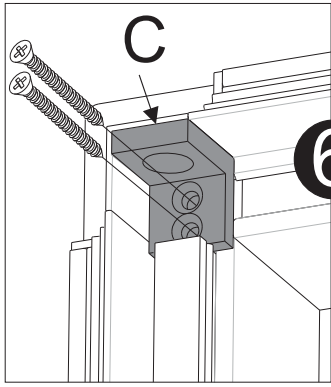
Tür bei Lieferung mit Rechtsanschlag. Für Umbau der Tür auf Linksanschlag siehe Abbildungen auf den nachfolgenden Seiten. Wird Rechtsanschlag gewünscht, weiter mit Abb. 17.

La porte est livrée suspendue à droite. Pour modifier la porte et la rendre suspendue à gauche, procéder comme indiqué sur les images des deux pages suivantes. Si la porte doit être suspendue à droite, passer directement à l'image 17.

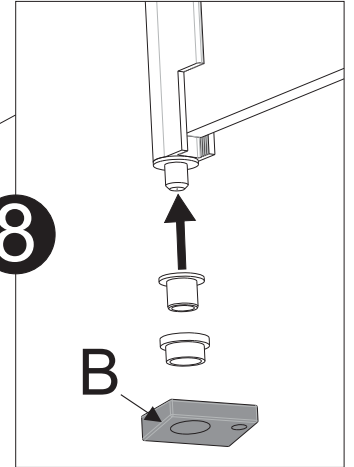
Дверь поставляется с петлями с правой стороны. Чтобы дверь открывалась на петлях с левой стороны, выполните действия на следующих двух страницах. Если дверь открывается на петлях с правой стороны, перейдите к иллюстрации 17.

Drzwi dostarczane są z zawiasami z prawej strony. Aby przesunąć zawiasy na lewą stronę należy postępować zgodnie z rysunkami na następnej stronie. Jeśli montowane są drzwi z zawiasami z prawej strony to należy przejść do rysunku 17.

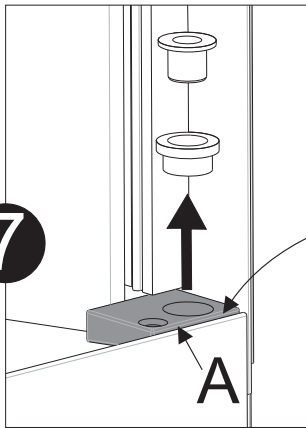




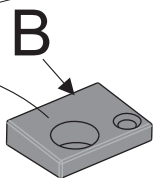
6



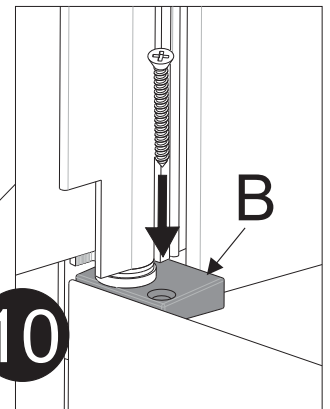
8



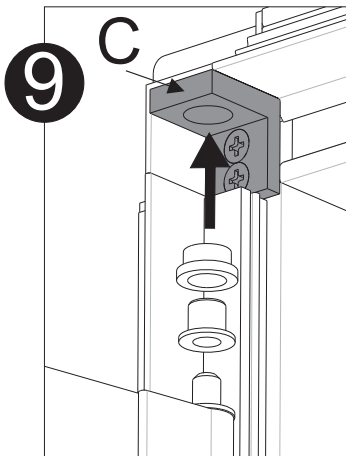
7



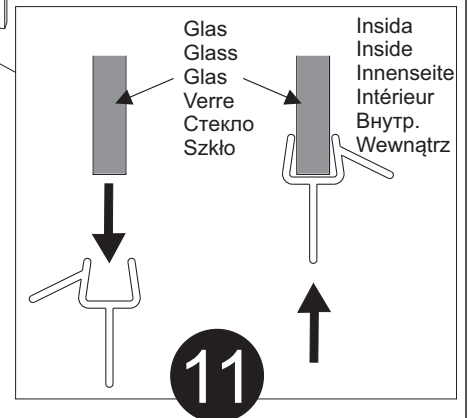
25x18x7mm



10

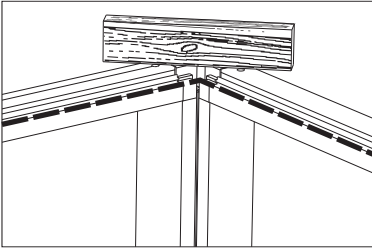


9



11

17



OBS! Det är viktigt att väggarna är i jämnhöjd i hörnen.

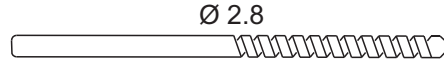
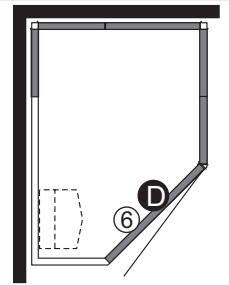
IMPORTANT! The walls must be perfectly level where they meet at the corners.

ACHTUNG! Die Wände müssen an den Ecken auf gleicher Höhe liegen.

ATTENTION ! Il est important que les cloisons soient au même niveau dans les angles.

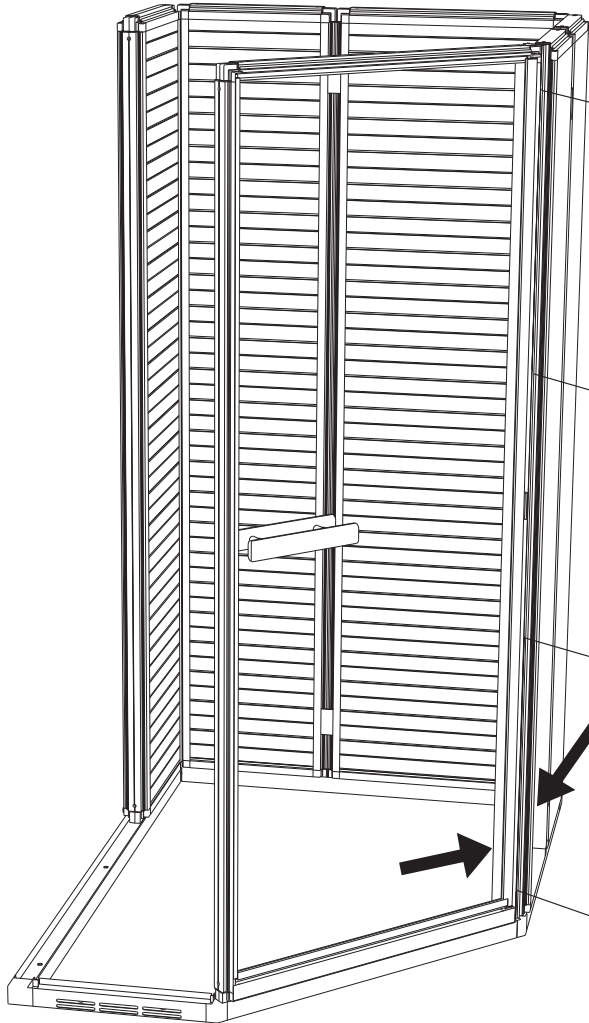
Внимание! Важно, чтобы стенки были на одинаковой высоте в углу.

WAŻNE! Ścianki w narożniku muszą być dokładnie na tym samym poziomie.



x4

B6x6.5mm



1

Börja med att borra första hålet och skruva i skruven. Borra sedan de tre resterande hålen och sätt i skruvarna.

Start by drilling the first hole and fixing the screw. Then drill the remaining three holes and fix the remaining screws.

3

Zunächst das erste Loch bohren und Schraube einschrauben. Anschließend die restlichen drei Löcher bohren und Schrauben einsetzen.

Commencer à percer le premier trou et visser la vis. Percer ensuite les trois autres trous et engager les vis.

4

Zacząć od wywiercenia pierwszego otworu i zamocowania wkrętu. Następnie wywiercić pozostałe trzy otwory i zamocować pozostałe wkręty.

Tryck ihop väggarna vid borrhningen.

Push the walls together while drilling.

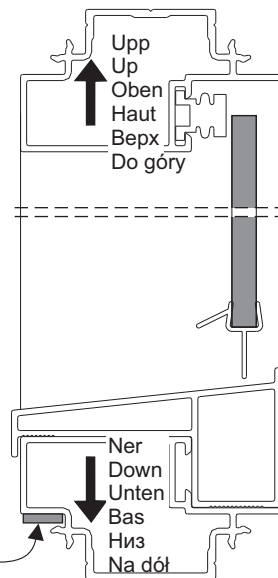
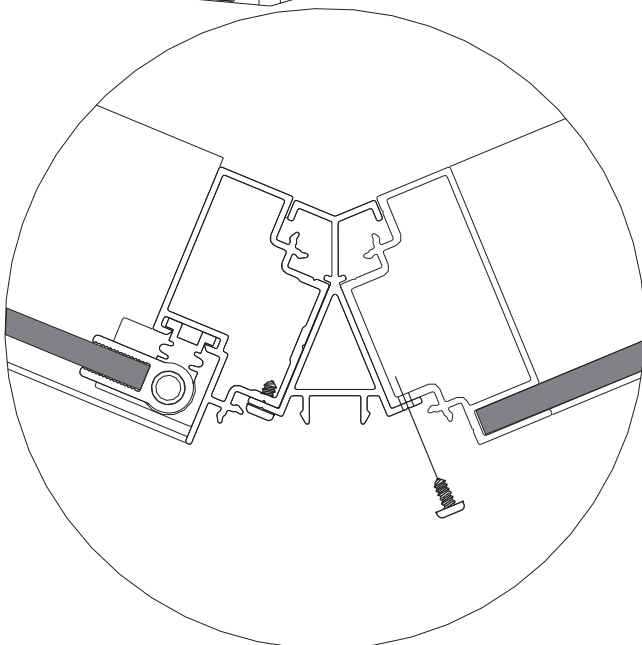
Wände beim Bohren zusammendrücken.

Pendant le perçage des cloisons, les maintenir fermement assemblées.

Прижимайте стенки одну к другой, когда будете сверлить.

Podczas wiercenie ścisnąć ścianki razem.

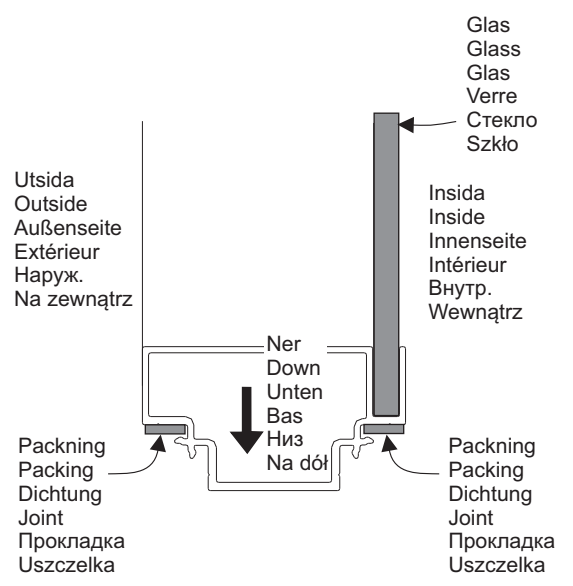
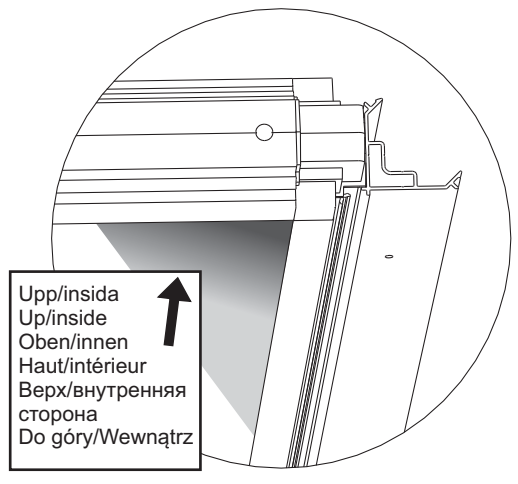
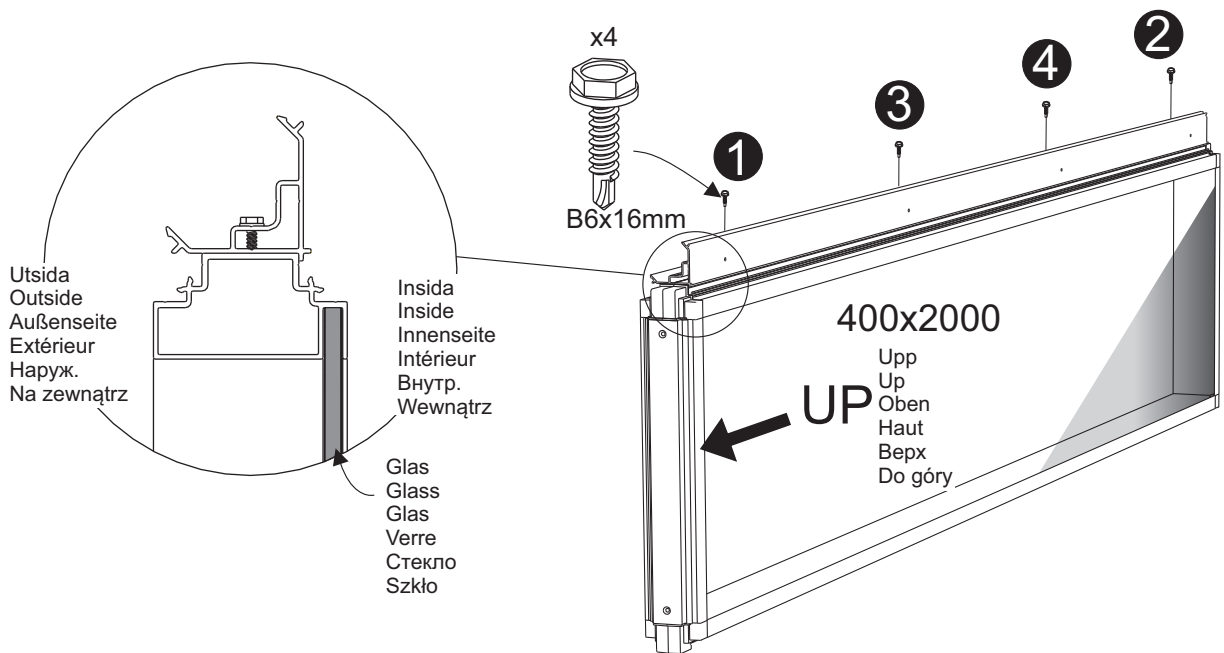
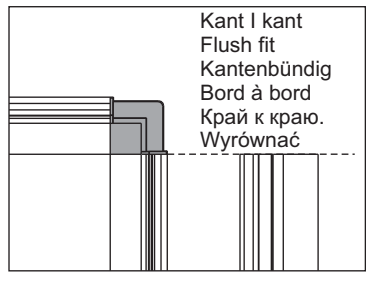
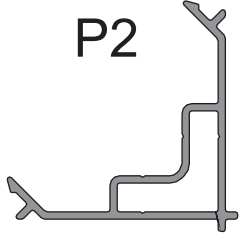
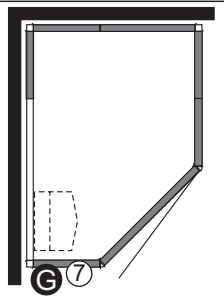
2



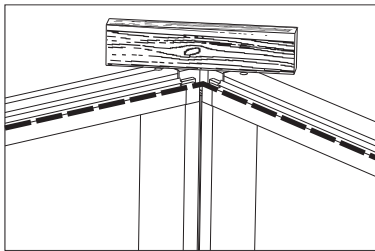
Insida
Inside
Innenseite
Intérieur
Внутр.
Wewnątrz

Utsida
Outside
Außenseite
Extérieur
Наруж.
Na zewnątrz

Packning
Packing
Dichtung
Joint
Прокладка
Uszczelka



19



OBS! Det är viktigt att väggarna är i jämnhöjd i hörnen.

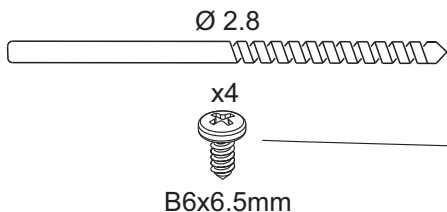
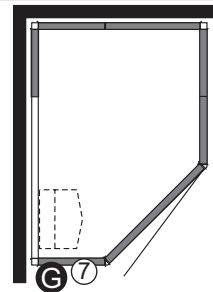
IMPORTANT! The walls must be perfectly level where they meet at the corners.

ACHTUNG! Die Wände müssen an den Ecken auf gleicher Höhe liegen.

ATTENTION ! Il est important que les cloisons soient au même niveau dans les angles.

Внимание! Важно, чтобы стенки были на одинаковой высоте в углу.

WAŻNE! Ścianki w narożniku muszą być dokładnie na tym samym poziomie.



Börja med att borra första hålet och skruva i skruven. Borra sedan de tre resterande hålen och sätt i skruvarna.

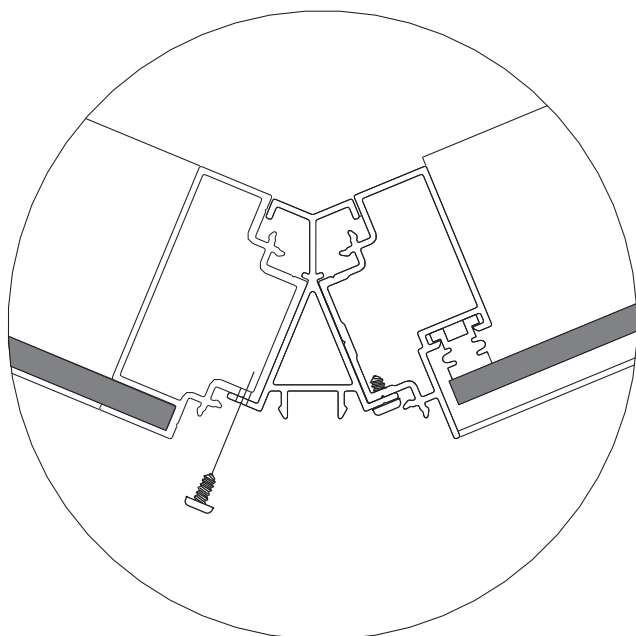
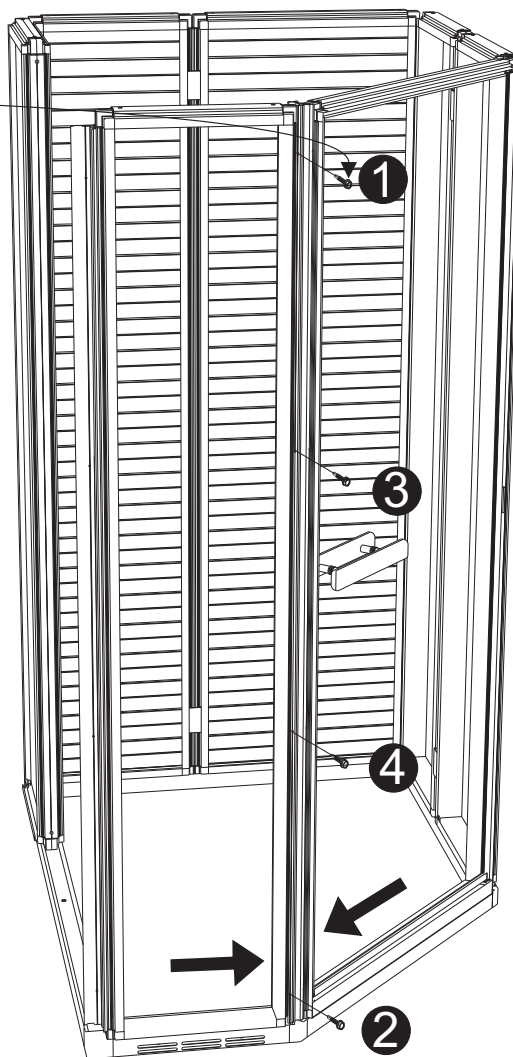
Start by drilling the first hole and fixing the screw. Then drill the remaining three holes and fix the remaining screws.

Zunächst das erste Loch bohren und Schraube einschrauben. Anschließend die restlichen drei Löcher bohren und Schrauben einsetzen.

Commencer à percer le premier trou et visser la vis. Percer ensuite les trois autres trous et engager les vis.

Вначале просверлите первое отверстие и затем ввинтите винт. Просверлите затем три остальных отверстия и вставьте винты.

Zacząć od wywiercenia pierwszego otworu i zamocowania wkrętu. Następnie wywiercić pozostałe trzy otwory i zamocować pozostałe wkręty.



Tryck ihop väggarna vid borrhningen. Push the walls together while drilling. Wände beim Bohren zusammendrücken. Pendant le perçage des cloisons, les maintenir fermement assemblées. Прижимайте стенки одну к другой, когда будете сверлить. Podczas wiercenie ścisnąć ścianki razem.

OBS! Det är viktigt att väggarna är i jämnhöjd i hörnen.

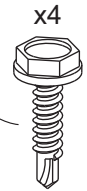
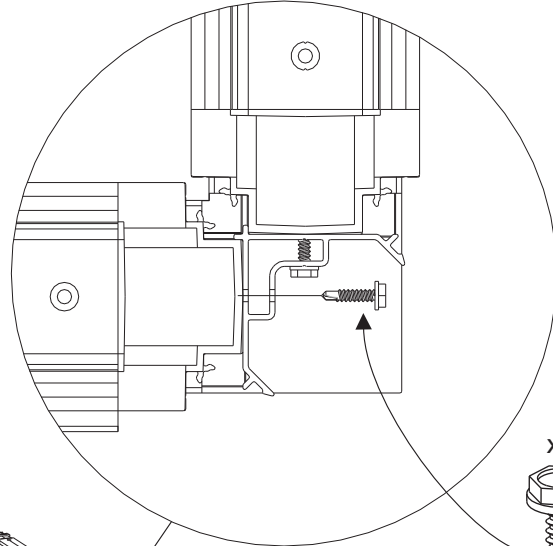
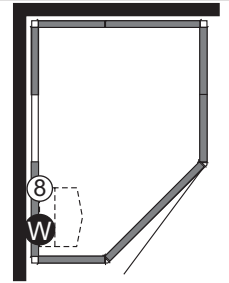
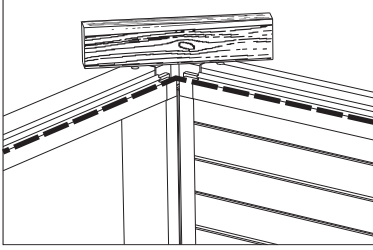
IMPORTANT! The walls must be perfectly level where they meet at the corners.

ACHTUNG! Die Wände müssen an den Ecken auf gleicher Höhe liegen.

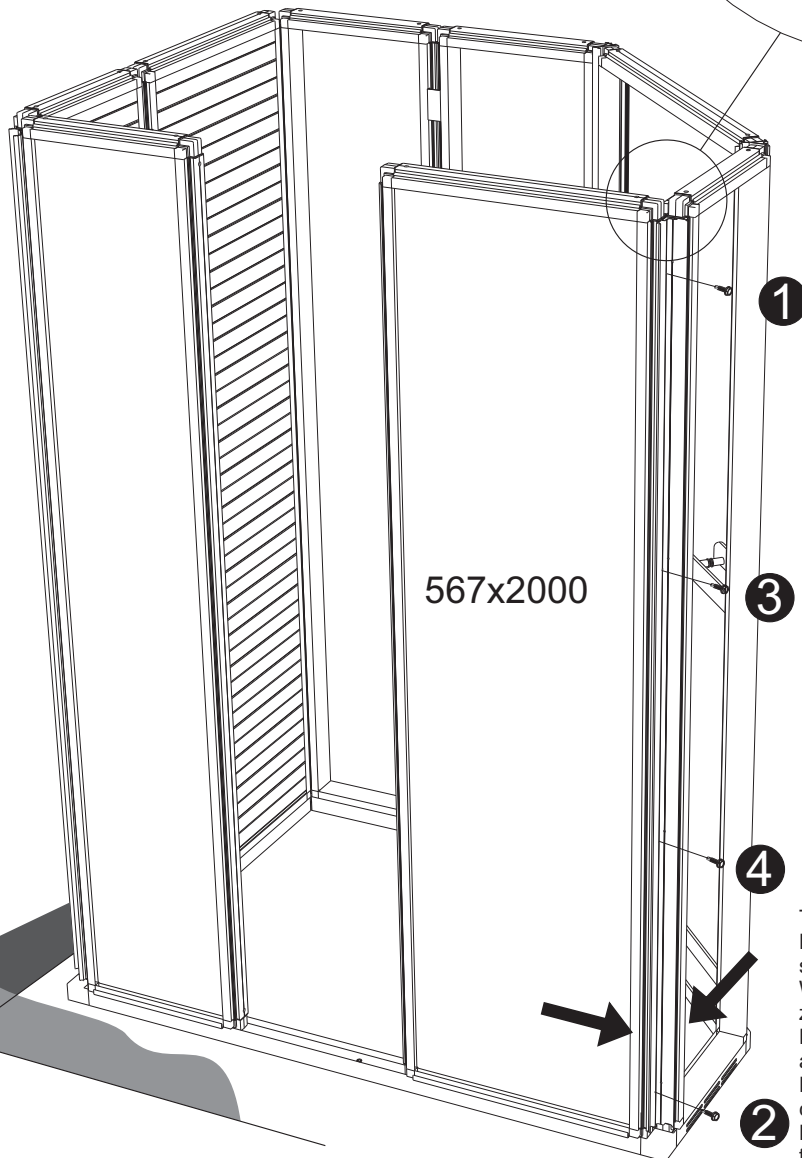
ATTENTION ! Il est important que les cloisons soient au même niveau dans les angles.

Внимание! Важно, чтобы стенки были на одинаковой высоте в углу.

WAŻNE! Ścianki w narożniku muszą być dokładnie na tym samym poziomie.

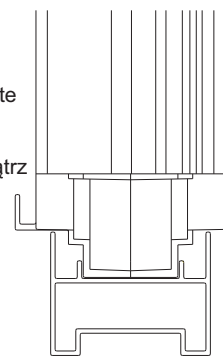


B6x16mm



Utsida
Outside
Außenseite
Extérieur
Наруж.
Na zewnątrz

Insida
Inside
Innenseite
Intérieur
Внутр.
Wewnątrz



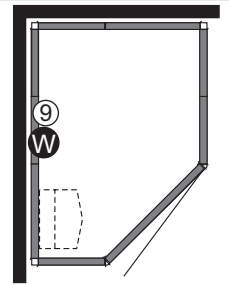
Tryck ihop väggarna när de skruvas samman.
Push the walls together while they are being
screwed together.

Wände beim Zusammenschrauben
zusammendrücken.

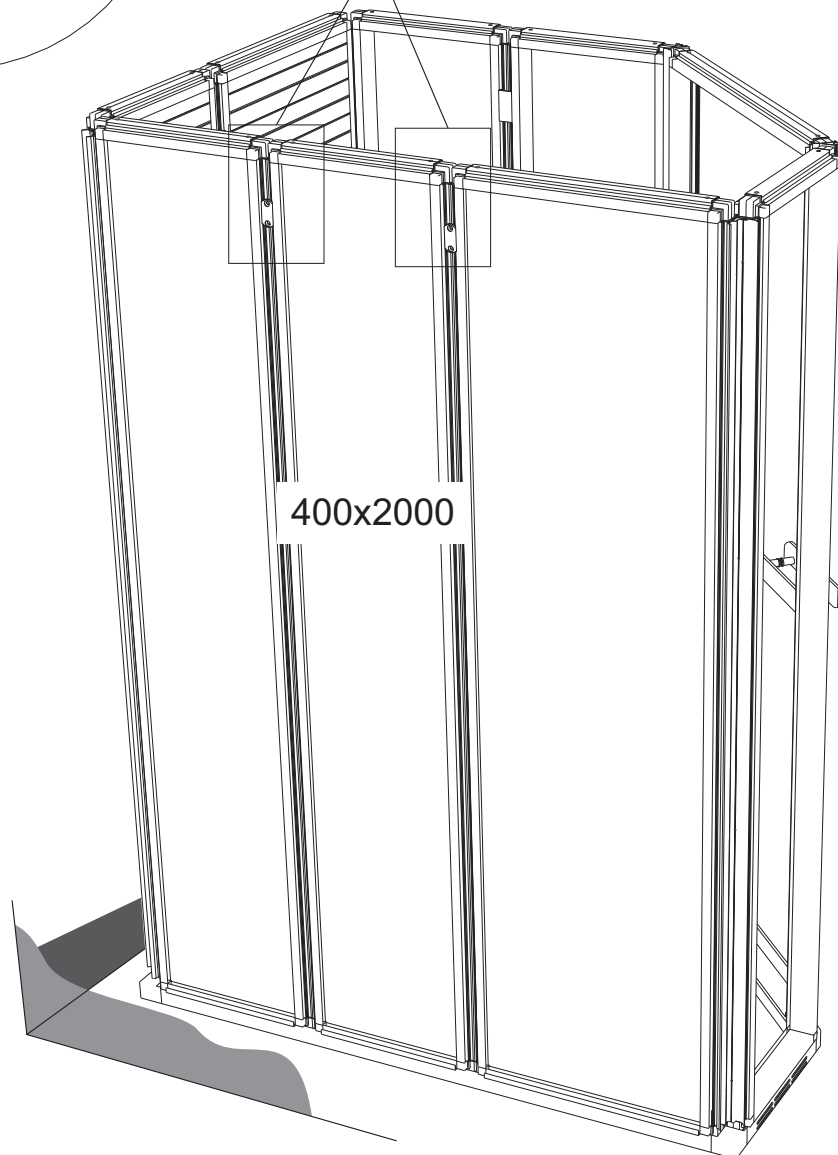
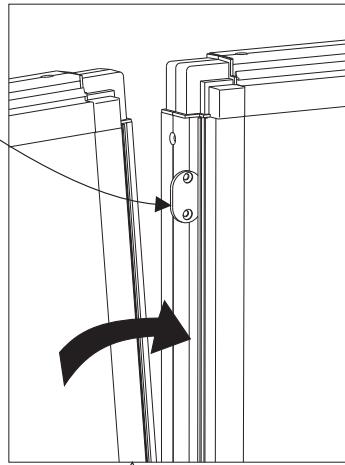
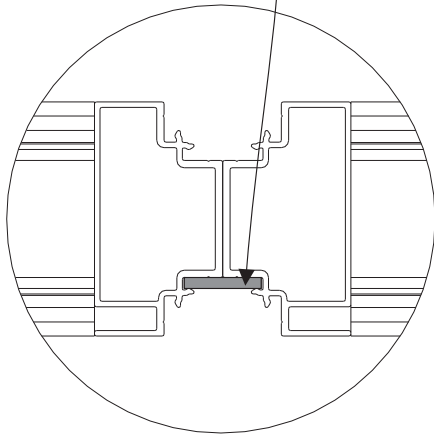
Pour visser les cloisons, les maintenir fermement
assemblées.

Прижимайте стенки одну к другой, когда будете
соединять их винтами.

Podczas skręcania ścianek należy je ze sobą
trzymać dokładnie połączone.

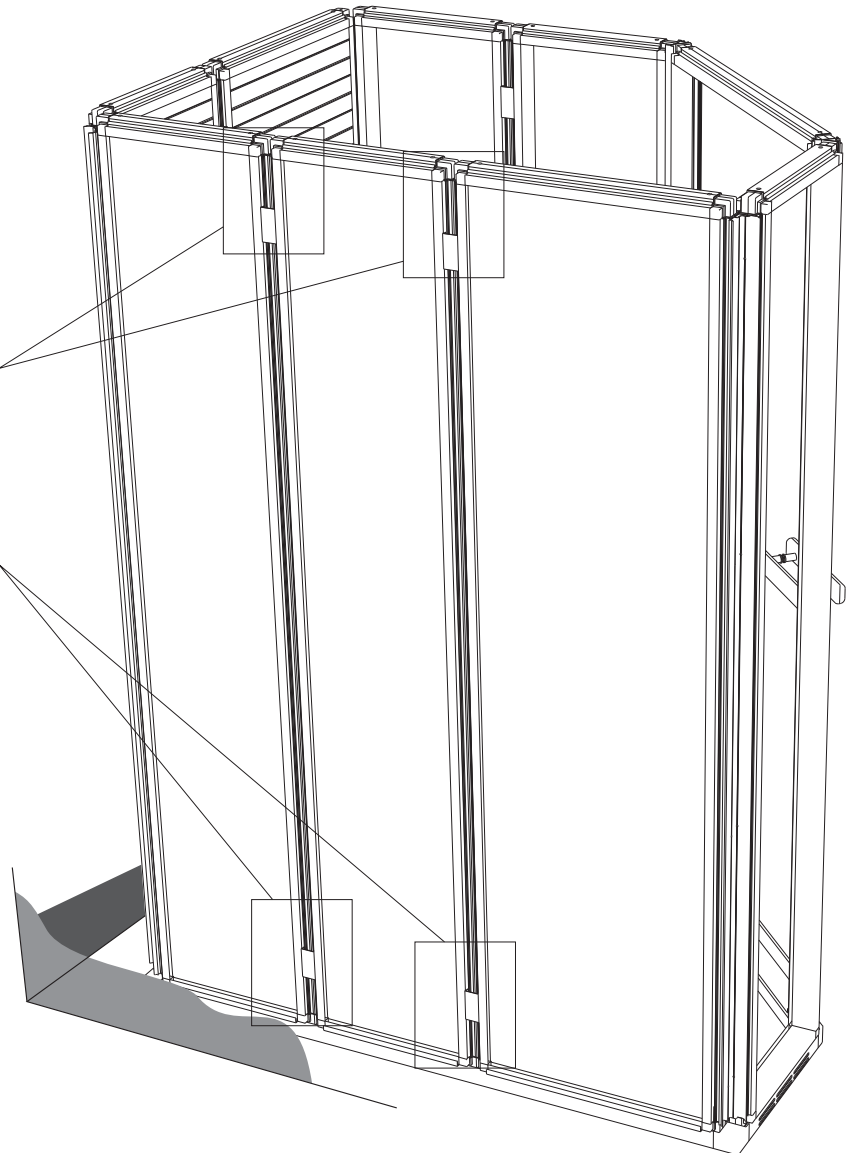
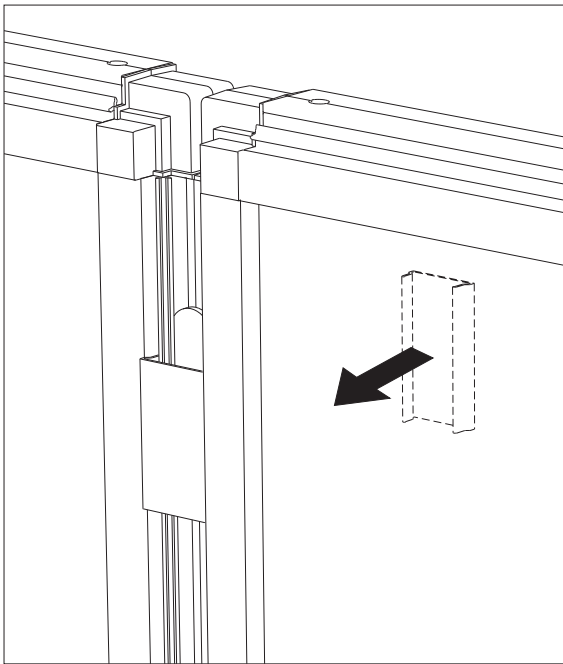
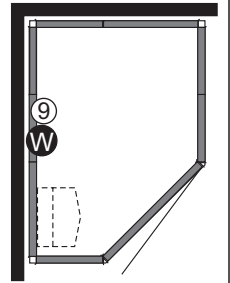
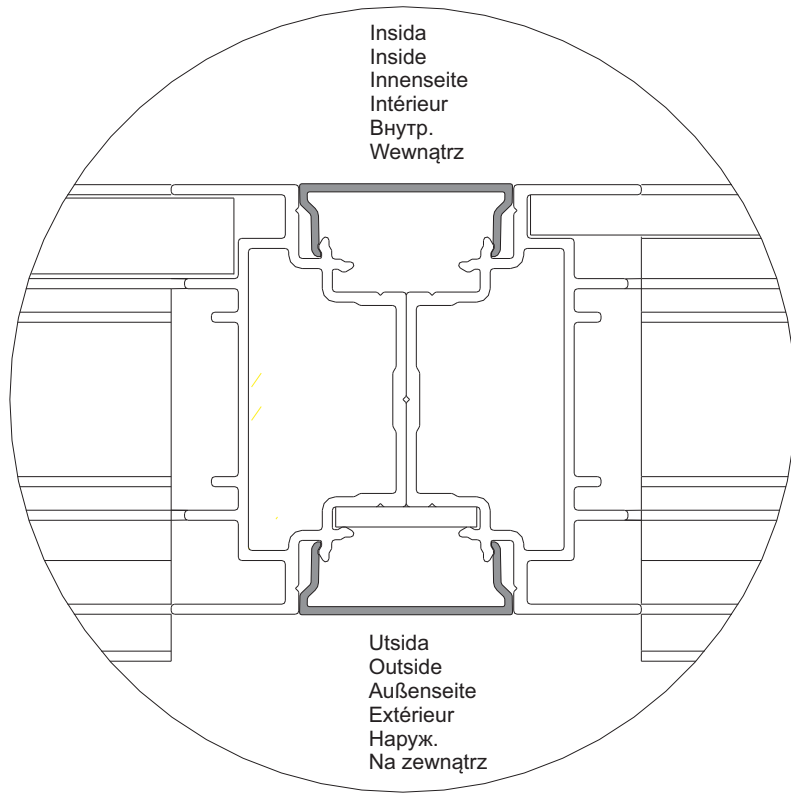
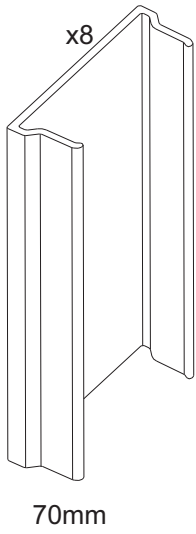


x2
Styrning
Locking plate
Sicherungsscheibe
Rondelle de blocage
Направление
Płytką blokującą
33x21x3mm



400x200

22



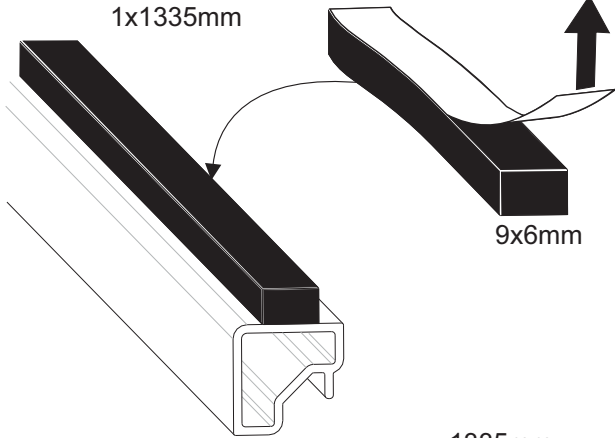
23

P7

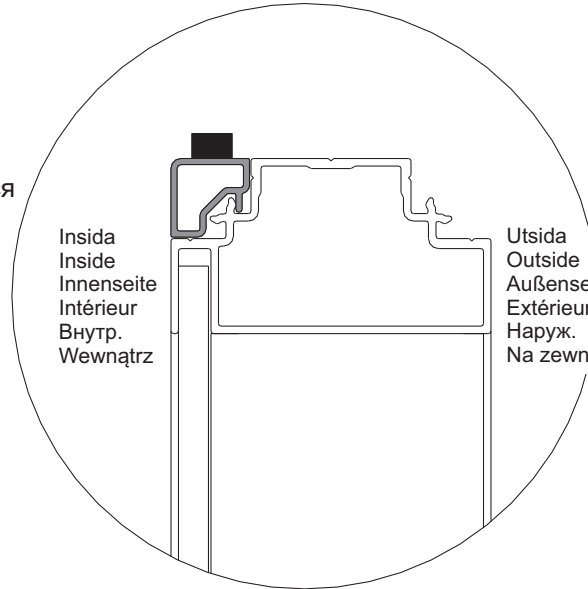


1x368mm
2x768mm
1x935mm
1x1335mm

Självhäftande
Self-adhesive
Selbstklebend
Autocollant
Самоприклеивающиеся
Samoprzylepne

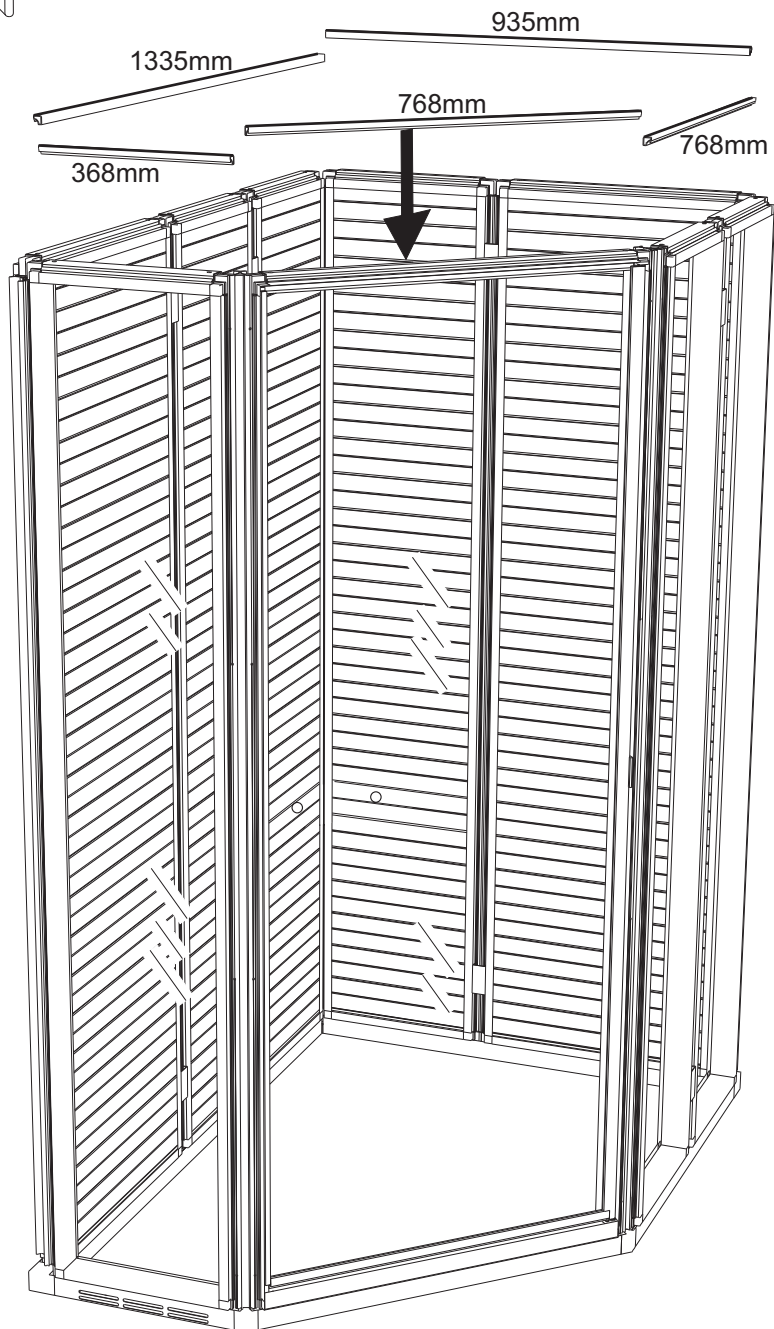


9x6mm



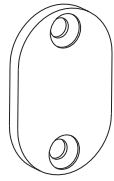
Insida
Inside
Innenseite
Intérieur
Внутр.
Wewnątrz

Utsida
Outside
Außenseite
Extérieur
Наруж.
Na zewnątrz



Styrning
Locking plate
Sicherungsscheibe
Rondelle de blocage
Направление
Płytki blokująca

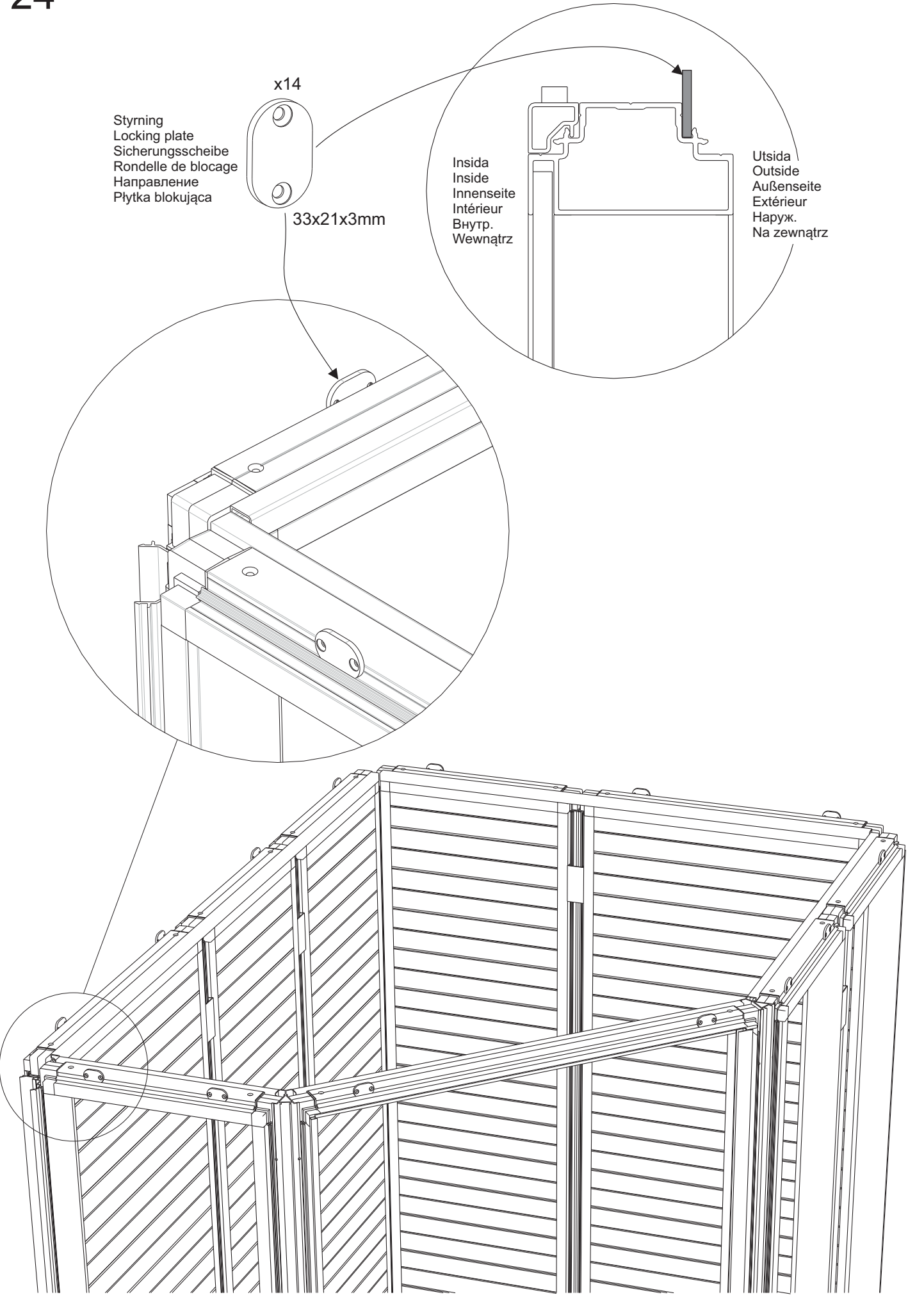
x14



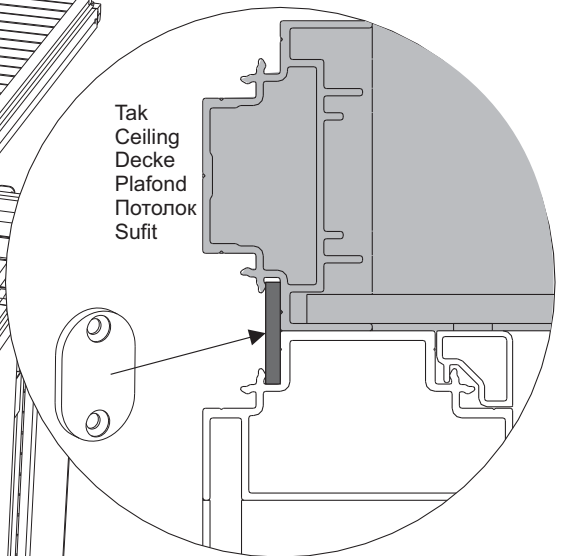
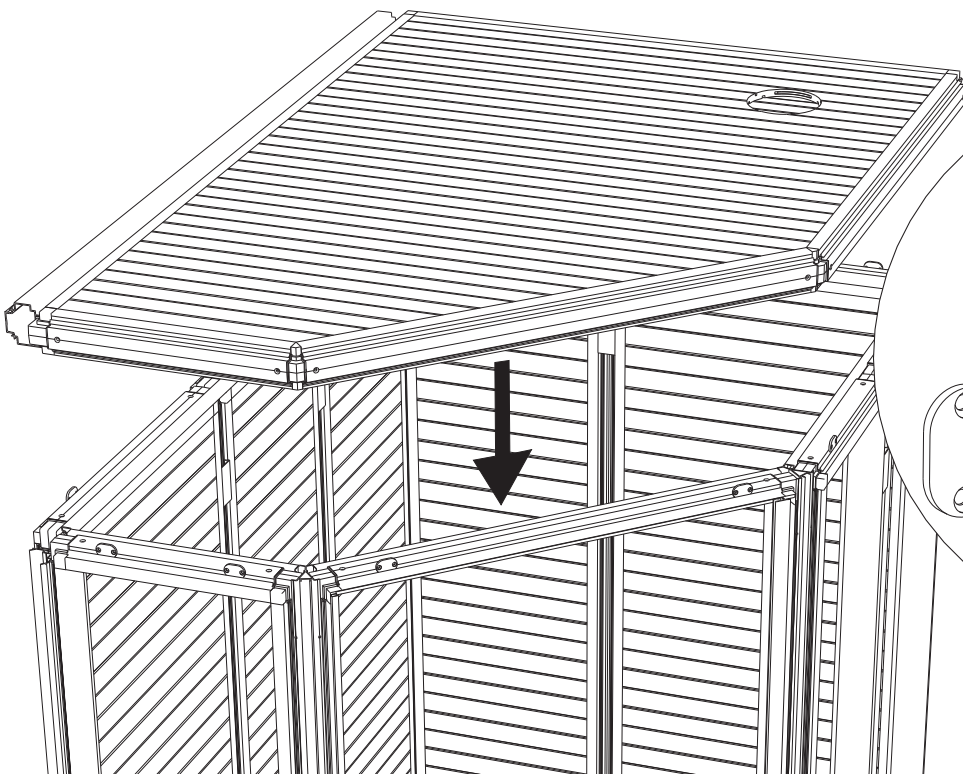
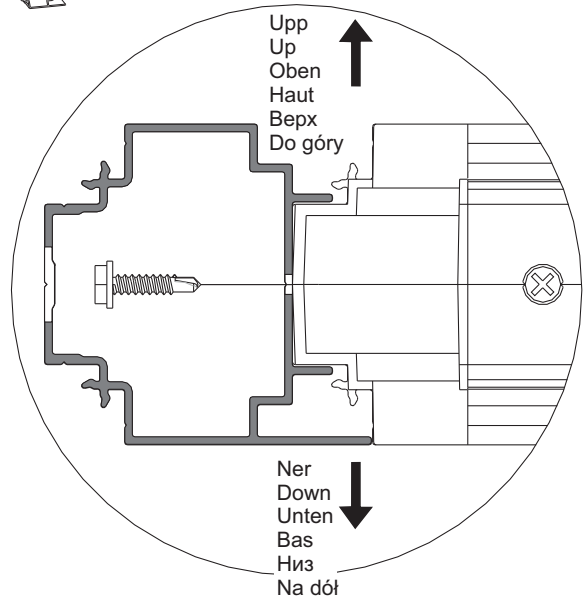
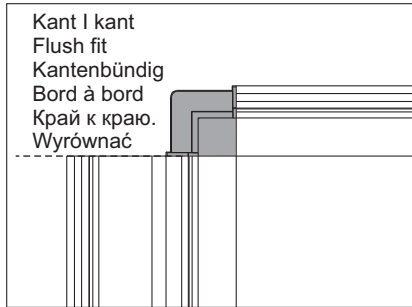
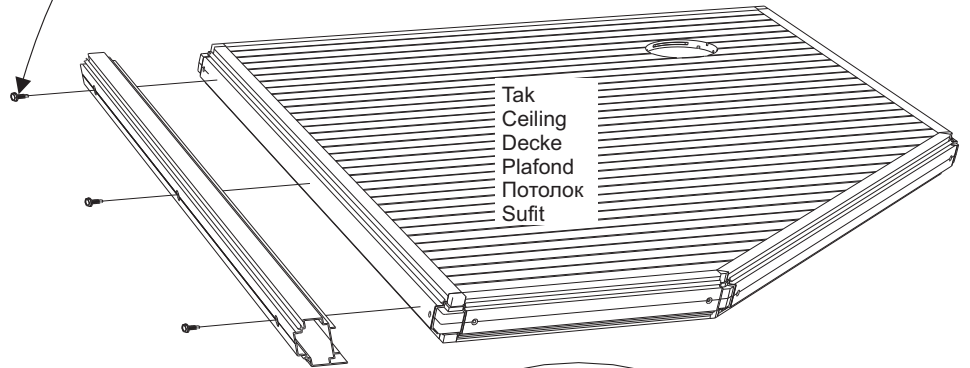
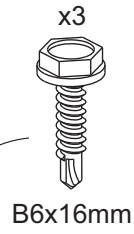
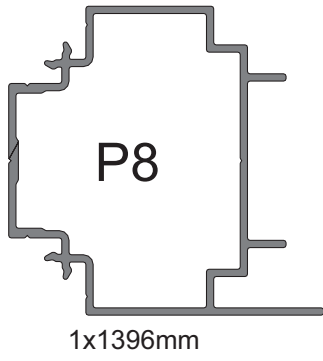
33x21x3mm

Insida
Inside
Innenseite
Intérieur
Внутр.
Wewnątrz

Utsida
Outside
Außenseite
Extérieur
Наруж.
Na zewnątrz



25

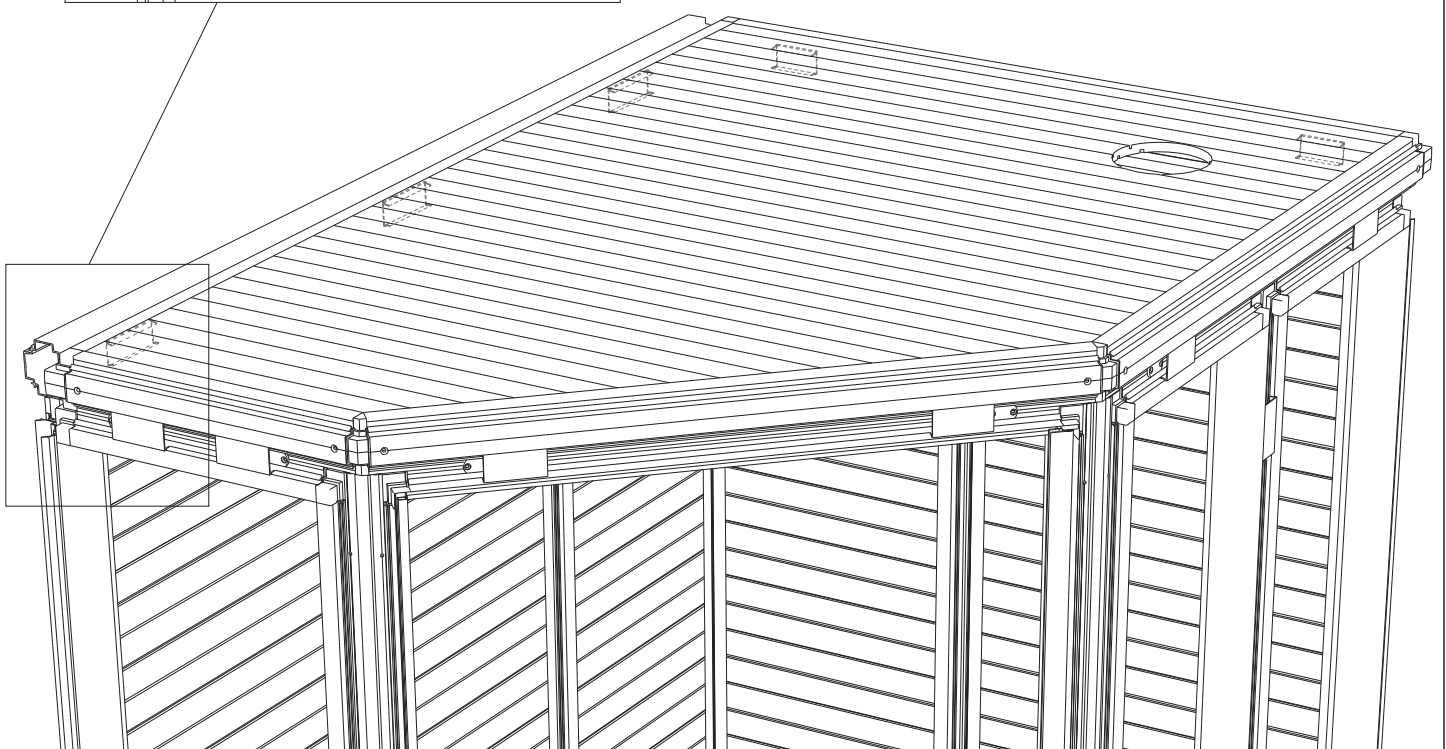


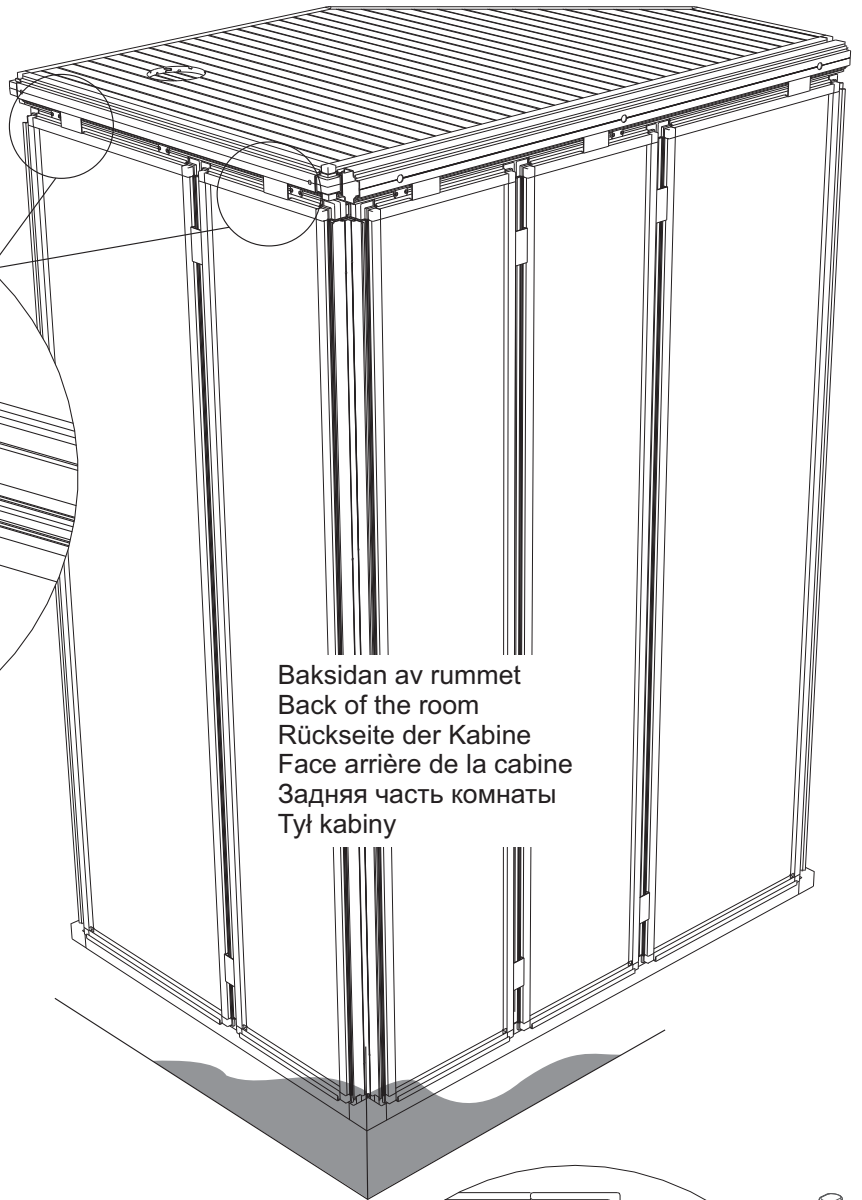
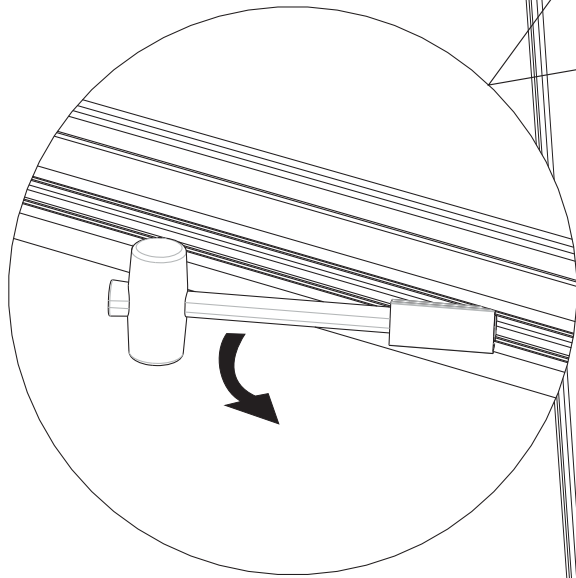
x11

70mm

Tak
Ceiling
Decke
Plafond
Потолок
Sufit

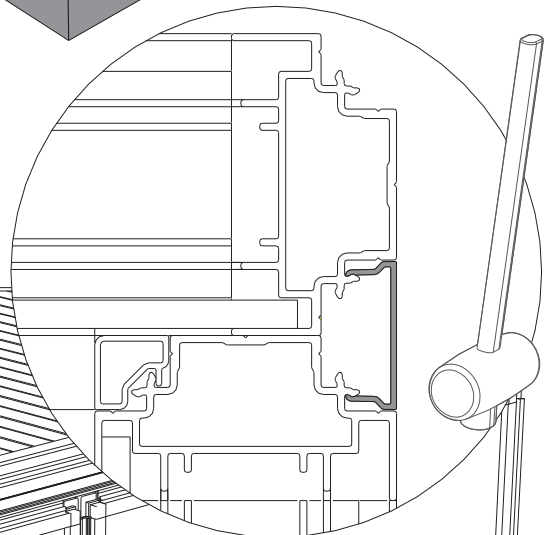
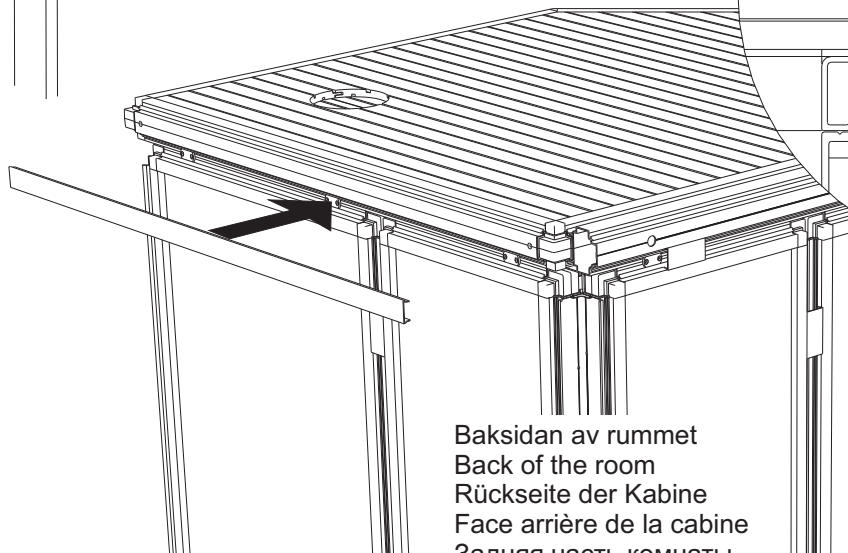
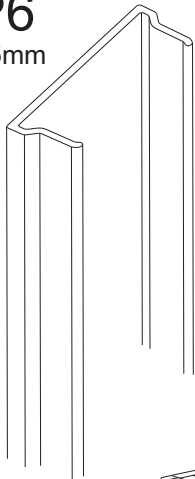
Vägg
Wall
Wand
Cloison
Стенка
Ścianka



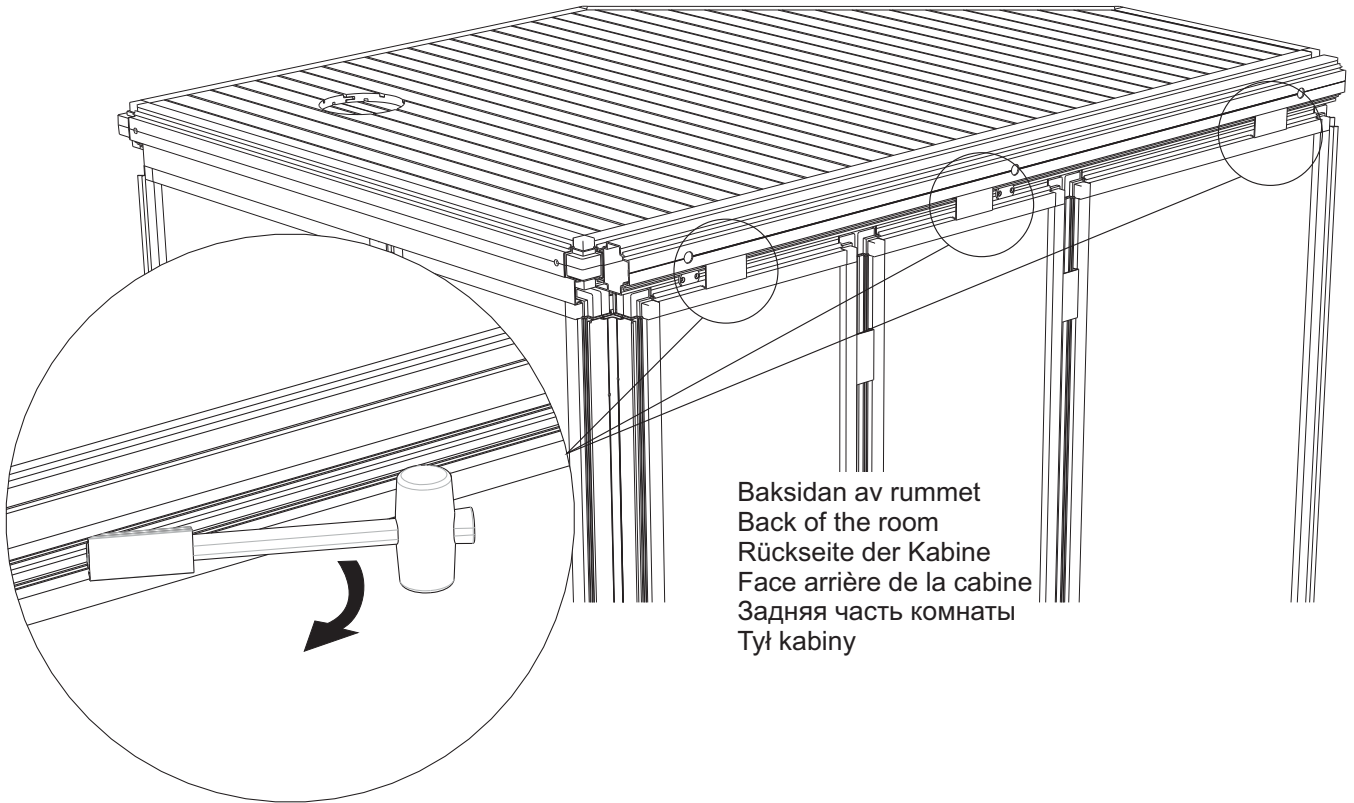


Baksidan av rummet
 Back of the room
 Rückseite der Kabine
 Face arrière de la cabine
 Задняя часть комнаты
 Tył kabiny

P6
 935mm

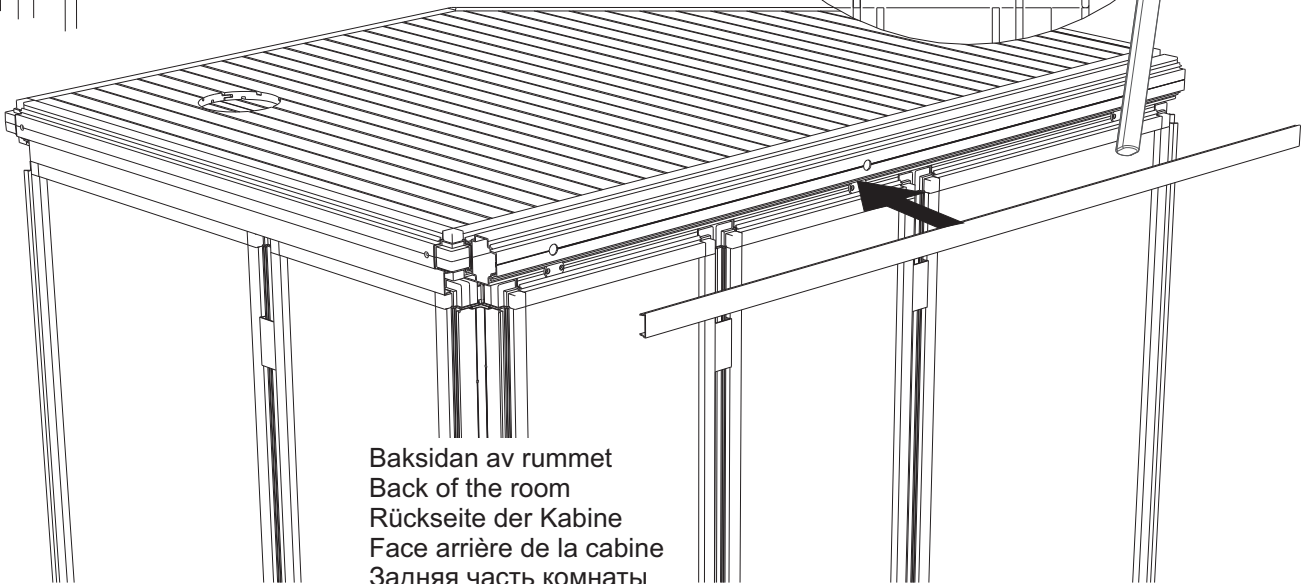
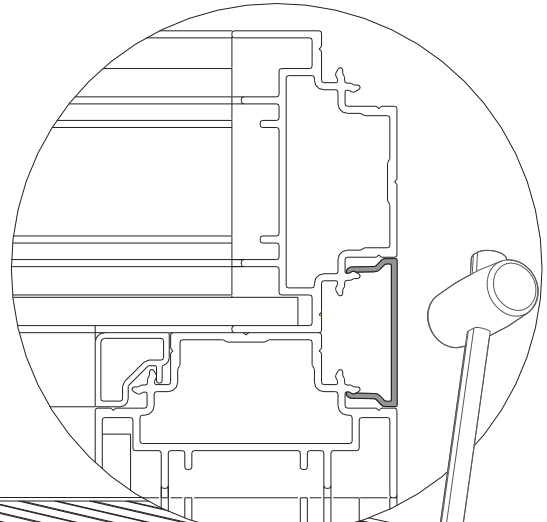
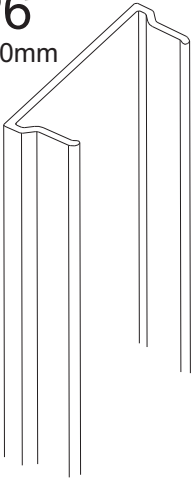


Baksidan av rummet
 Back of the room
 Rückseite der Kabine
 Face arrière de la cabine
 Задняя часть комнаты
 Tył kabiny

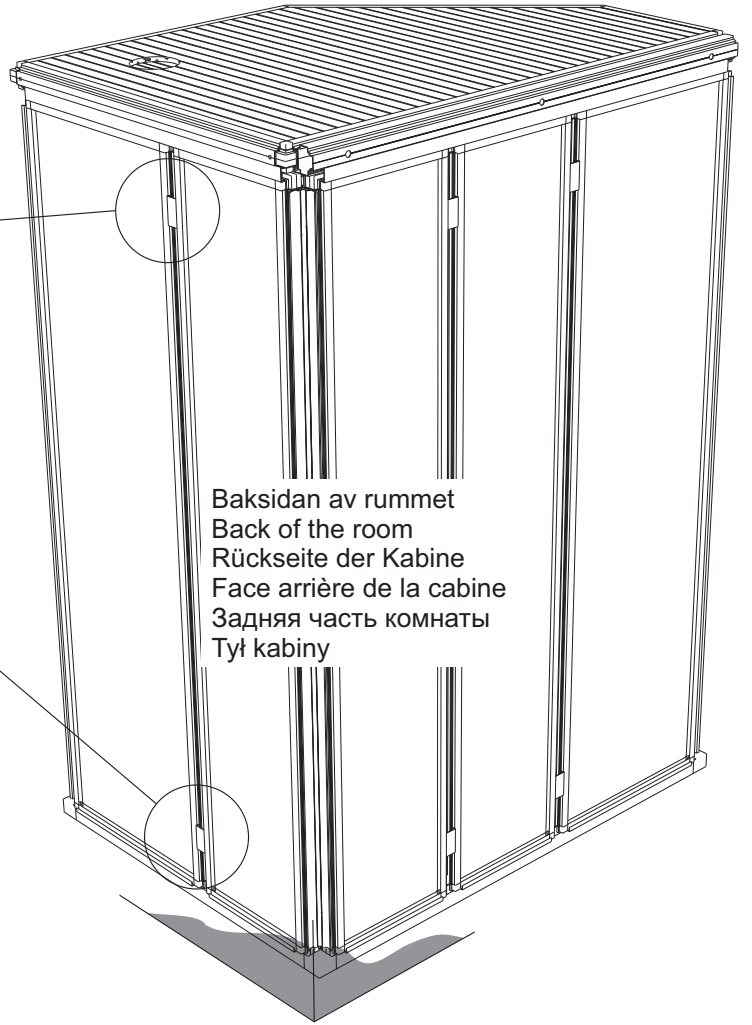
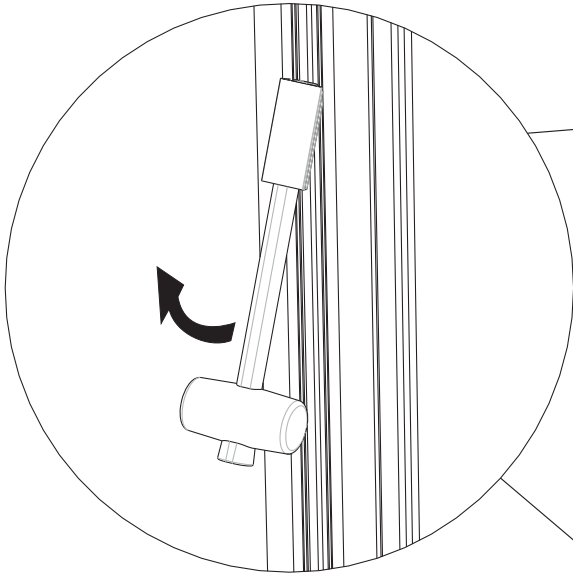


Baksidan av rummet
 Back of the room
 Rückseite der Kabine
 Face arrière de la cabine
 Задняя часть комнаты
 Тыл kabiny

P6
 1330mm

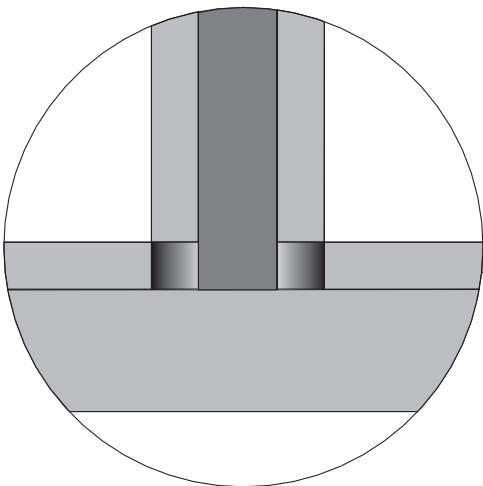
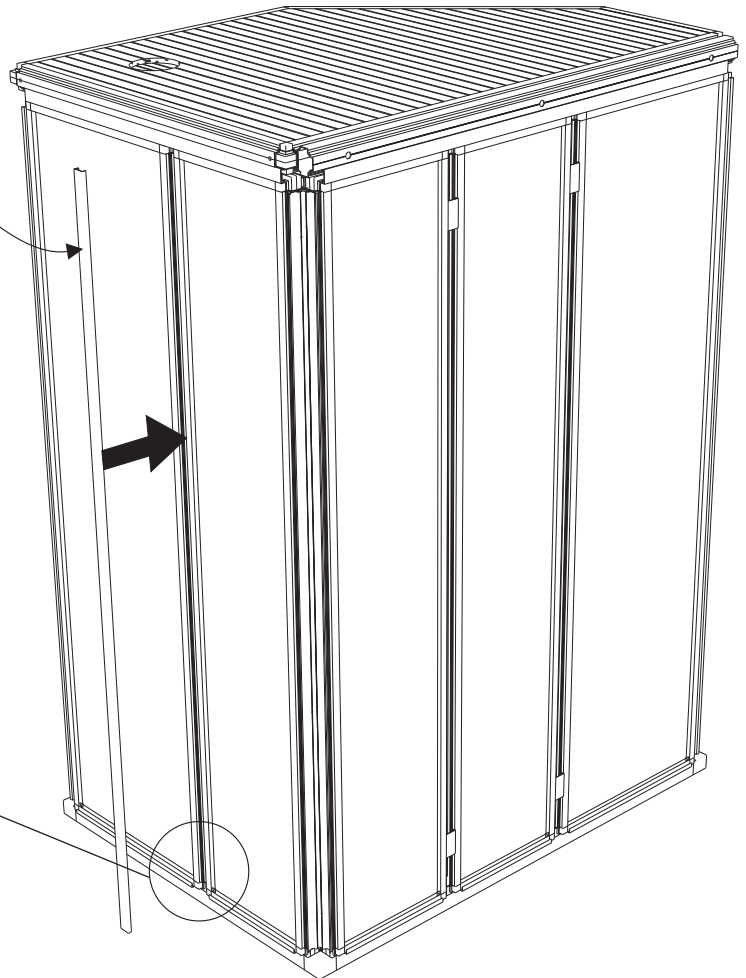
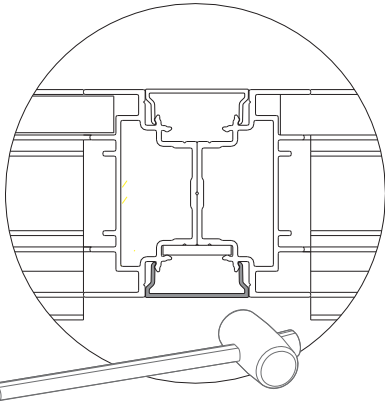
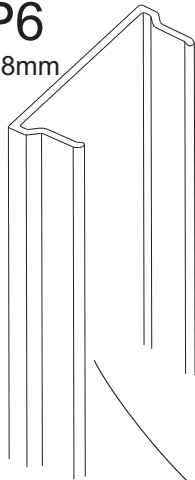


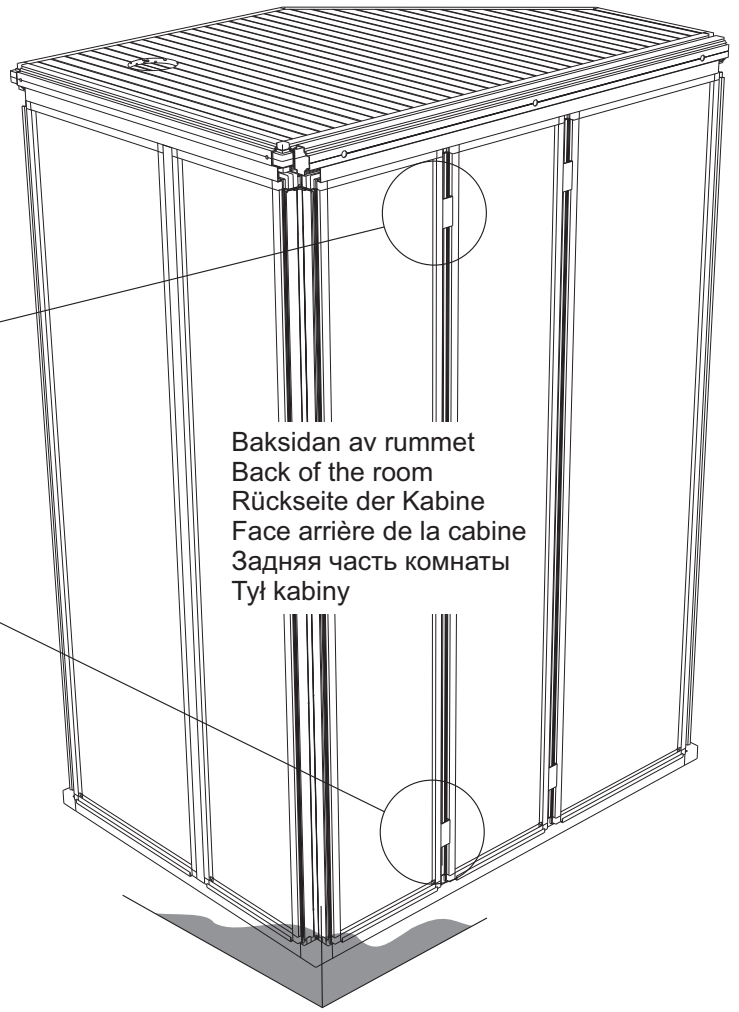
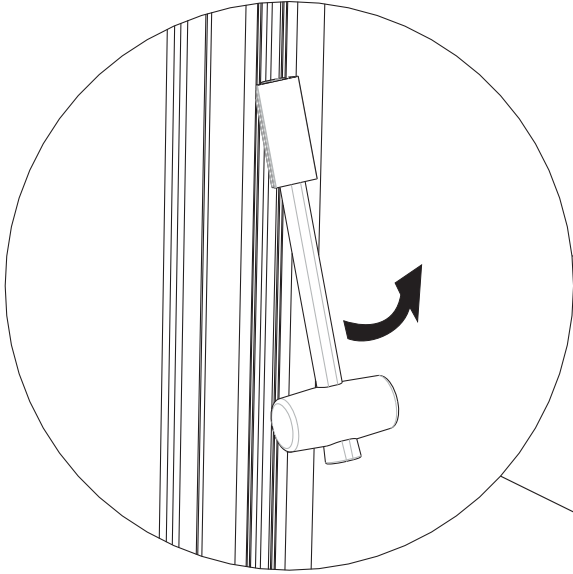
Baksidan av rummet
 Back of the room
 Rückseite der Kabine
 Face arrière de la cabine
 Задняя часть комнаты
 Тыл kabiny



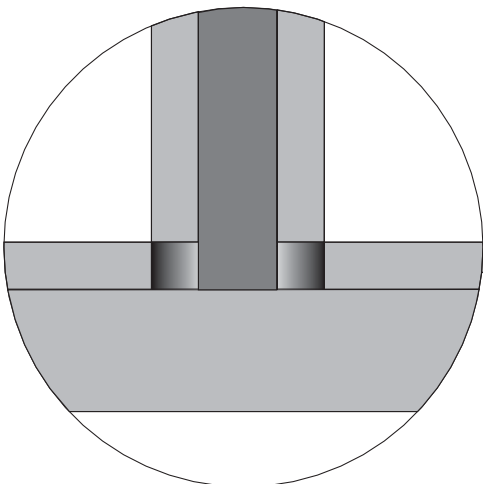
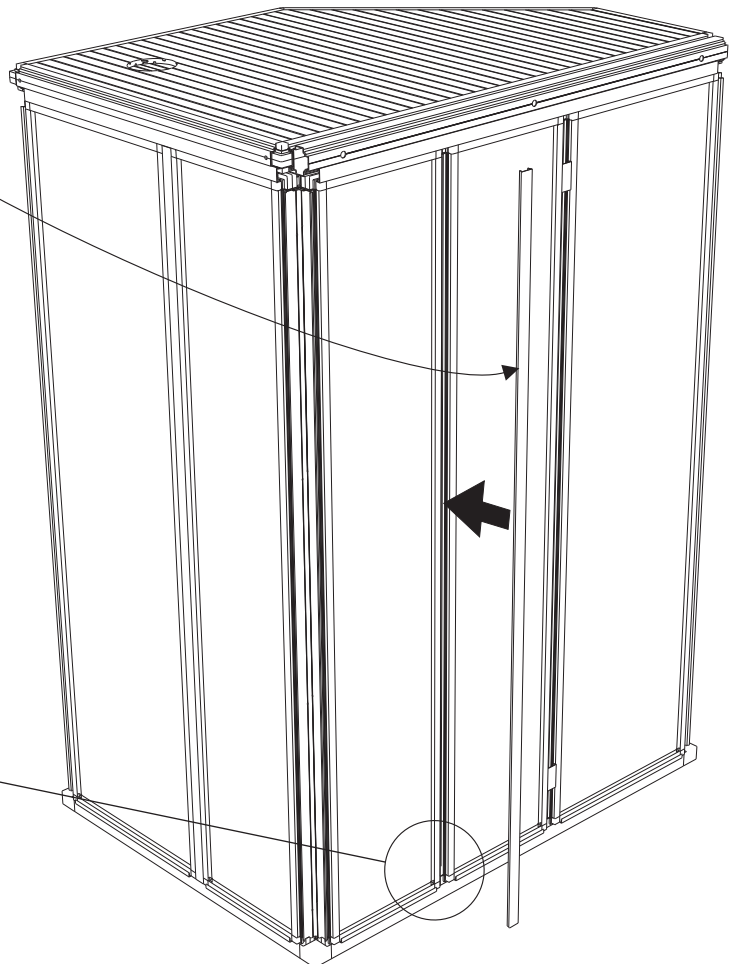
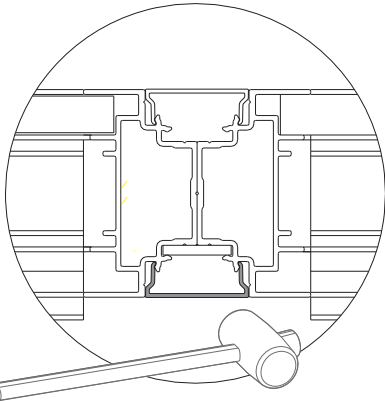
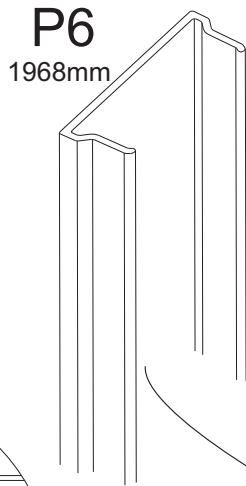
Baksidan av rummet
Back of the room
Rückseite der Kabine
Face arrière de la cabine
Задняя часть комнаты
Tył kabiny

P6
1968mm

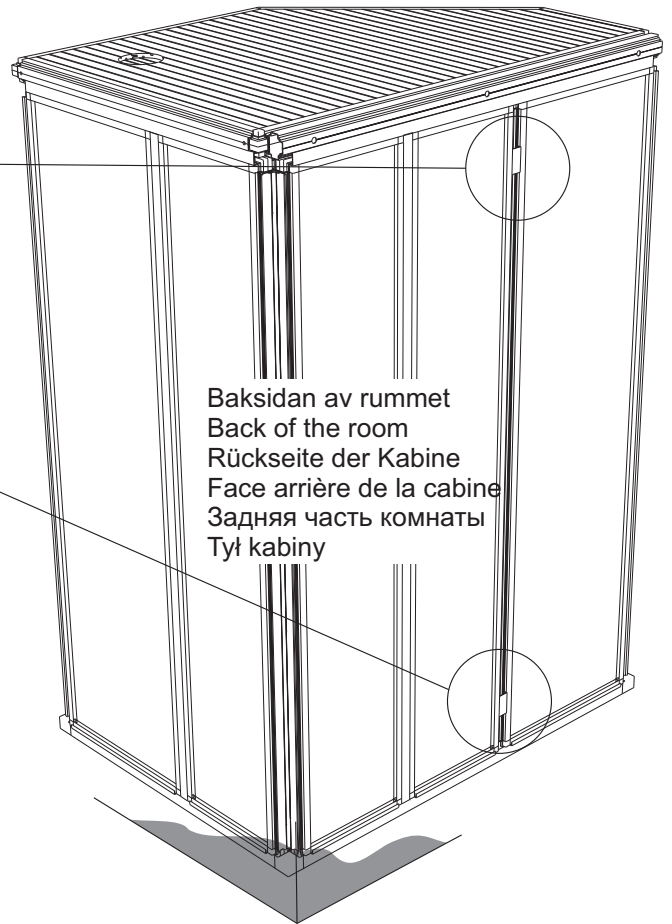
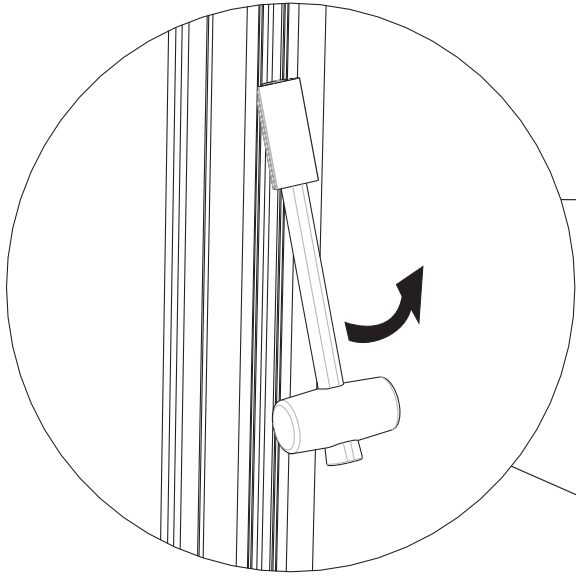




Baksidan av rummet
Back of the room
Rückseite der Kabine
Face arrière de la cabine
Задняя часть комнаты
Tył kabiny

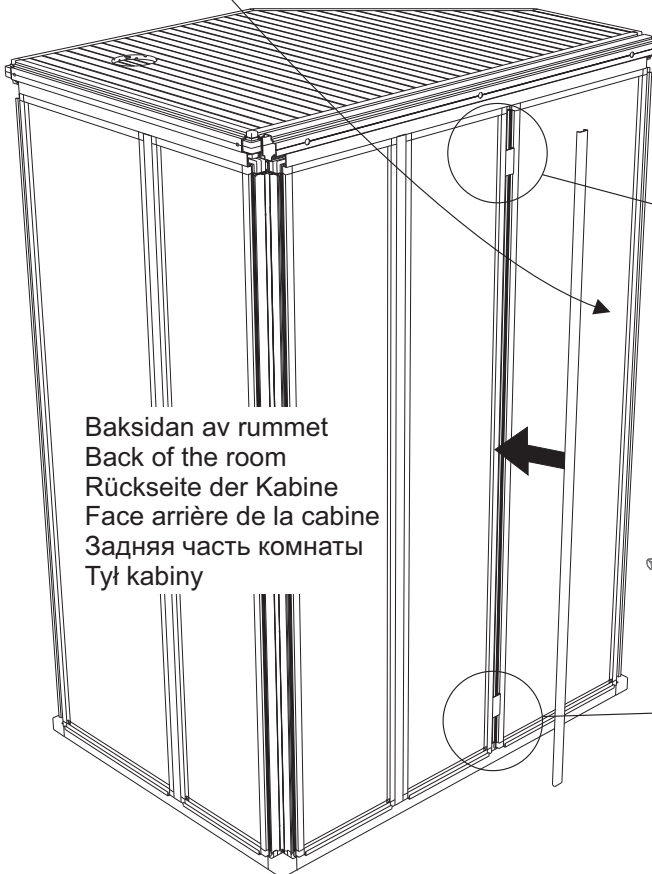
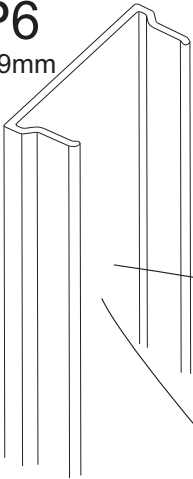


31



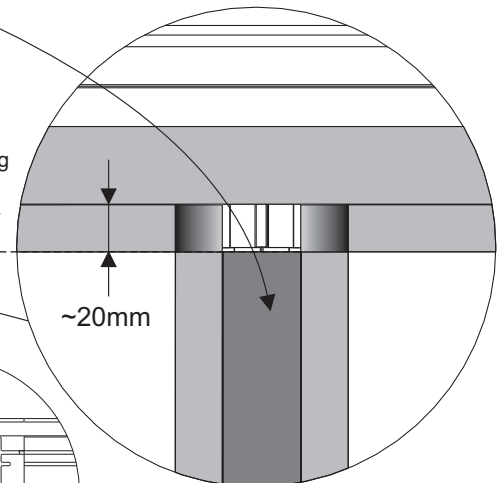
Baksidan av rummet
Back of the room
Rückseite der Kabine
Face arrière de la cabine
Задняя часть комнаты
Tył kabiny

P6
1949mm

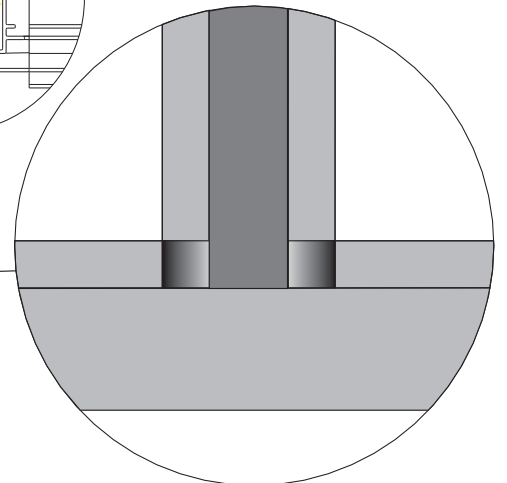
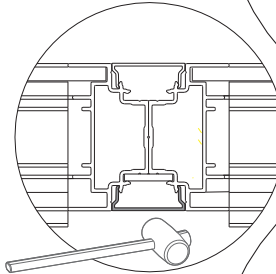


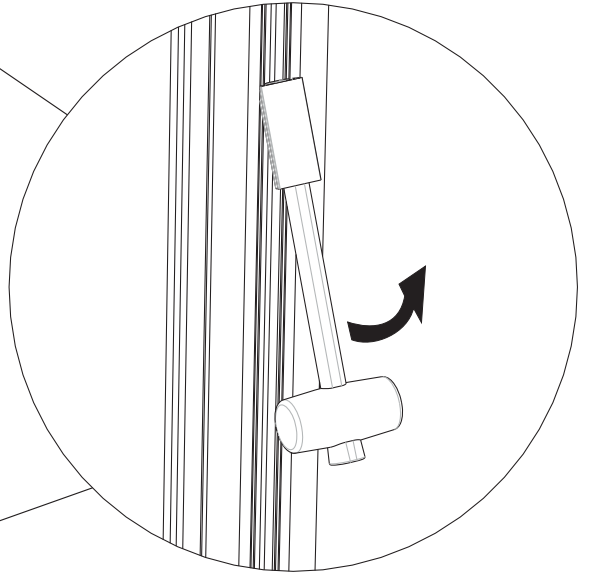
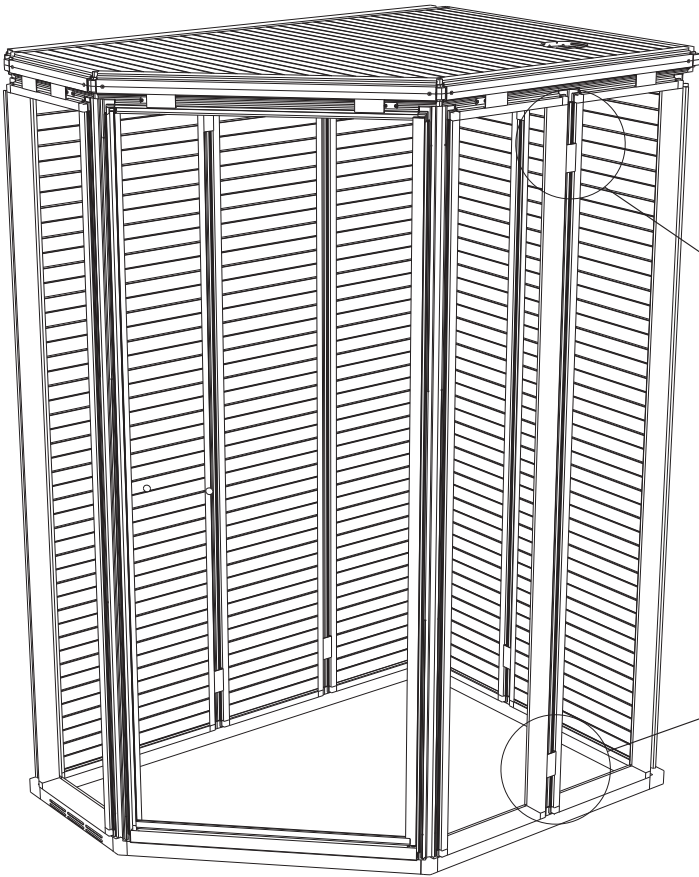
Baksidan av rummet
Back of the room
Rückseite der Kabine
Face arrière de la cabine
Задняя часть комнаты
Tył kabiny

Kant i kant
Flush fit
Kantenbündig
Bord à bord
Край к краю.
Wyrównać

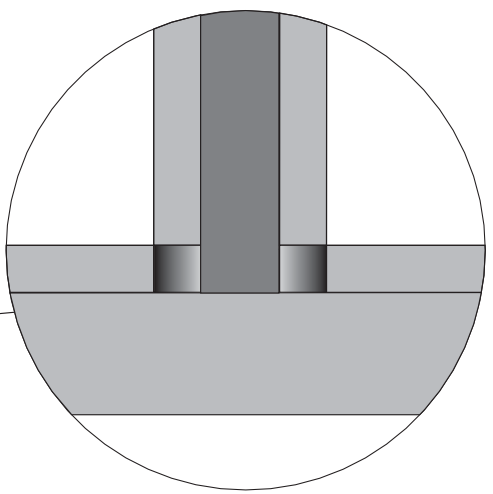
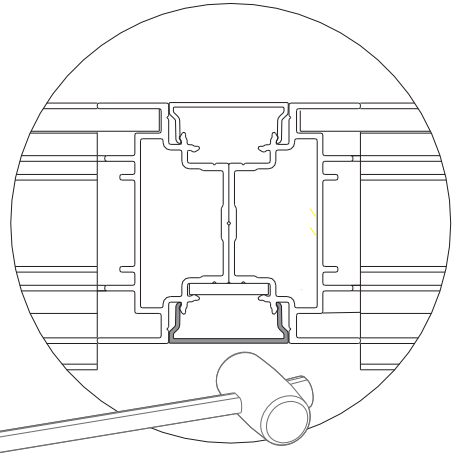
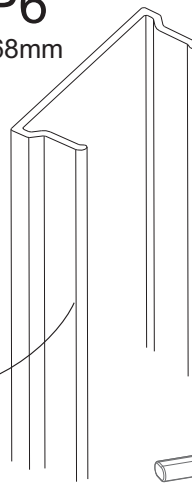
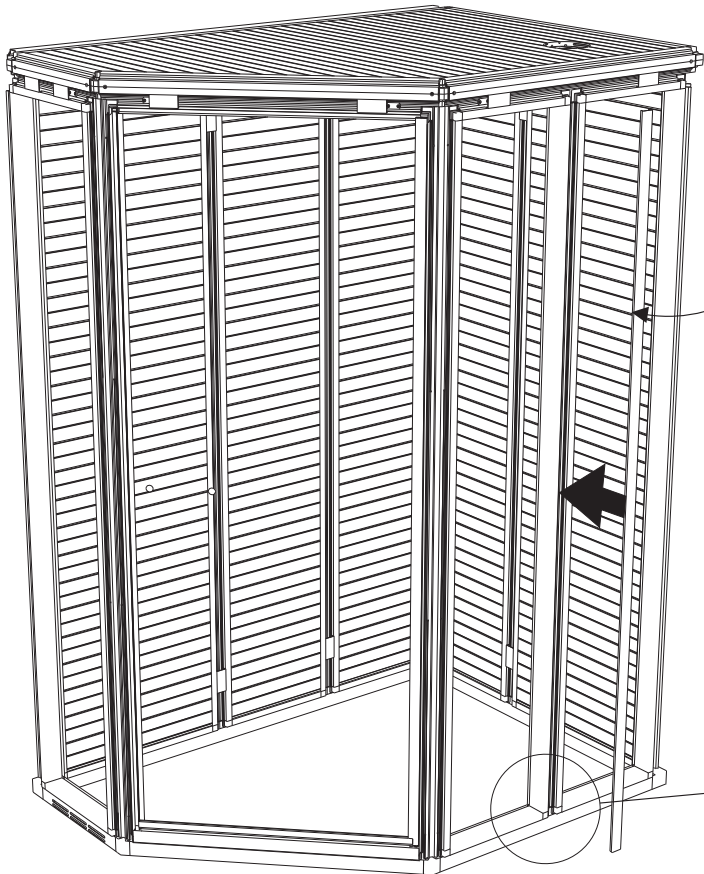


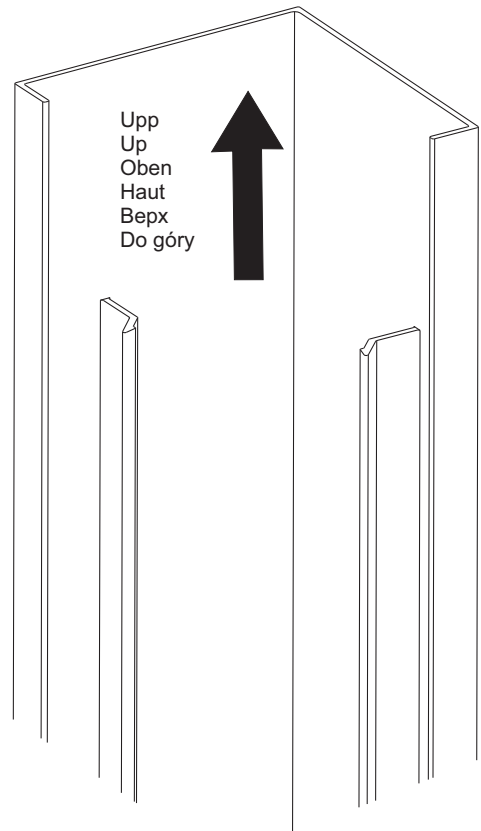
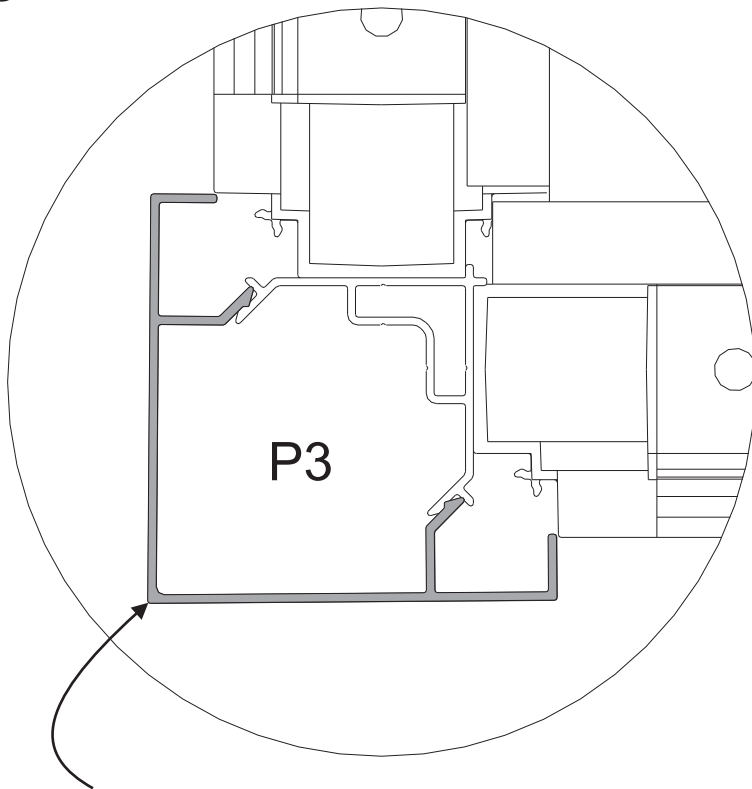
~20mm



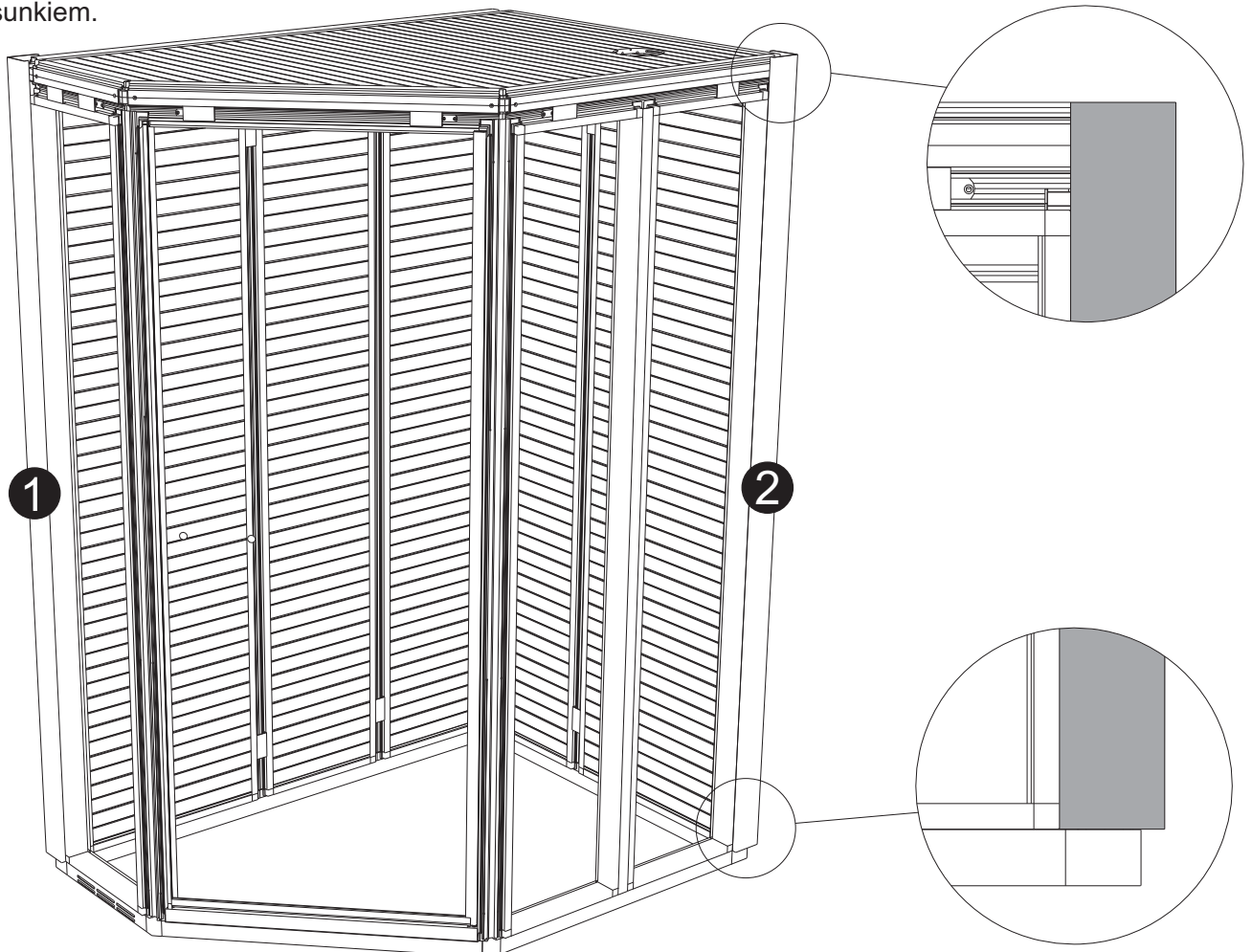


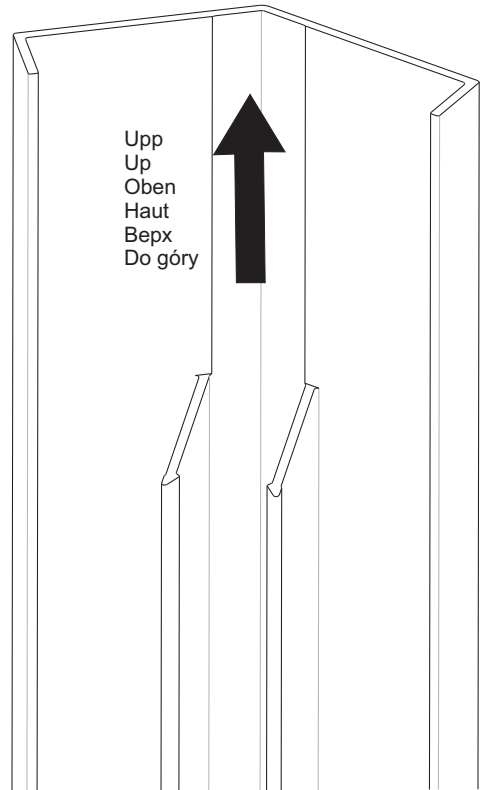
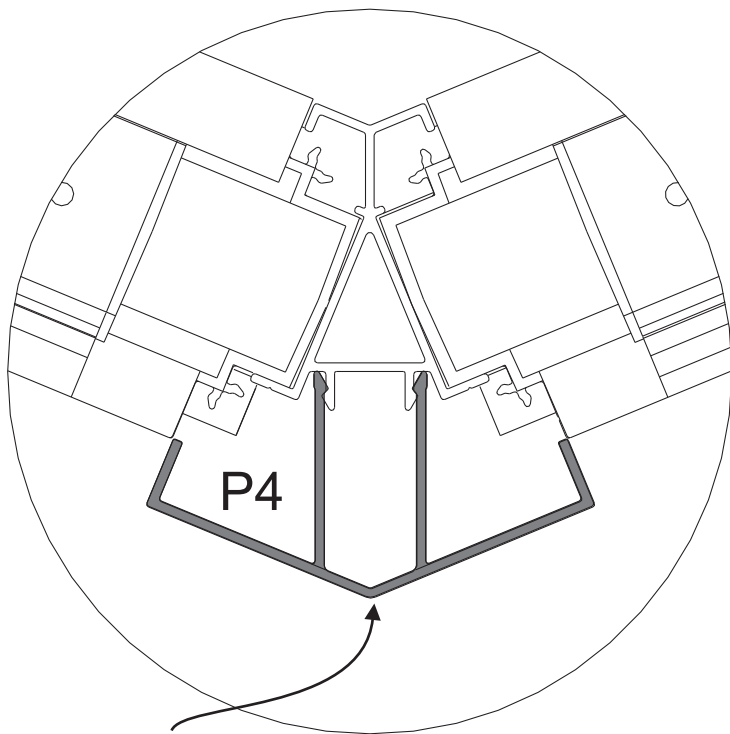
P6
1968mm



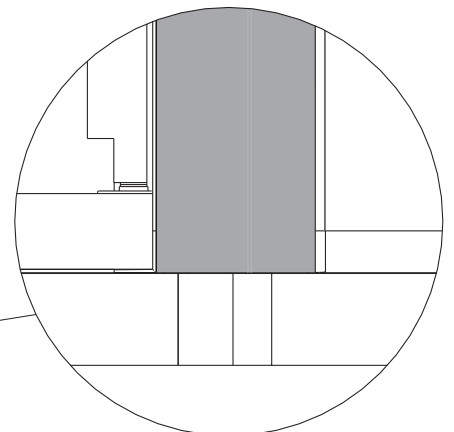
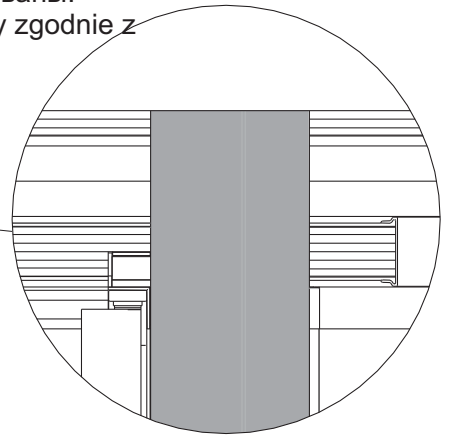


Banka med handen i hörnet på hörnprofilerna för att fästa dem.
 Tap the corner of the corner profiles with your hand to fix them securely in place.
 Eckprofile durch Schlagen mit der Handfläche auf die Profilecke befestigen.
 Frapper de la main dans l'angle des profilés d'angle pour les mettre en place.
 Прибейте угловые рейки в углу рукой, чтобы они были зафиксированы.
 Uderząc dłonią w róg profilu zamontować dekoracyjny profil narożny zgodnie z rysunkiem.

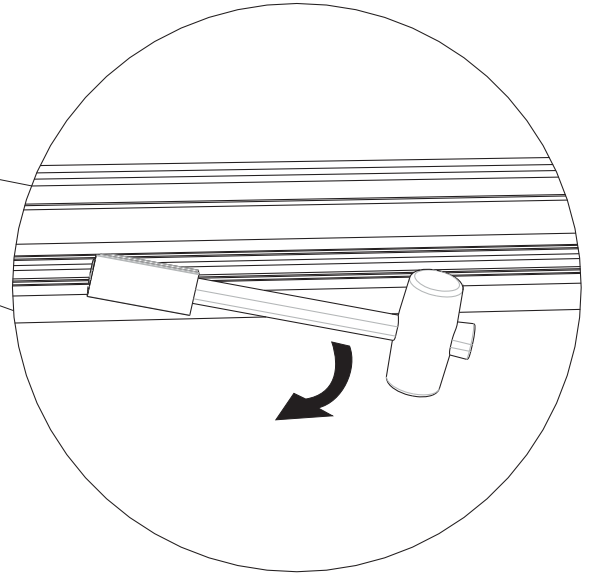
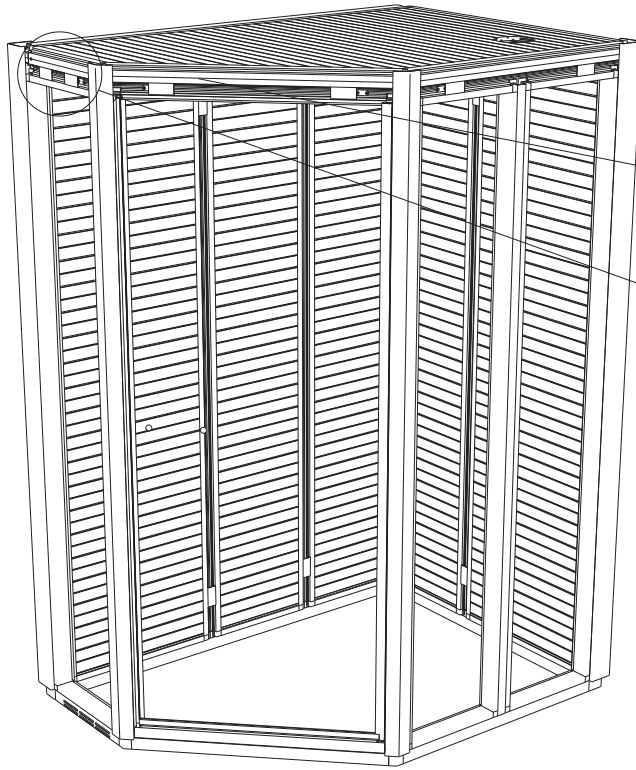




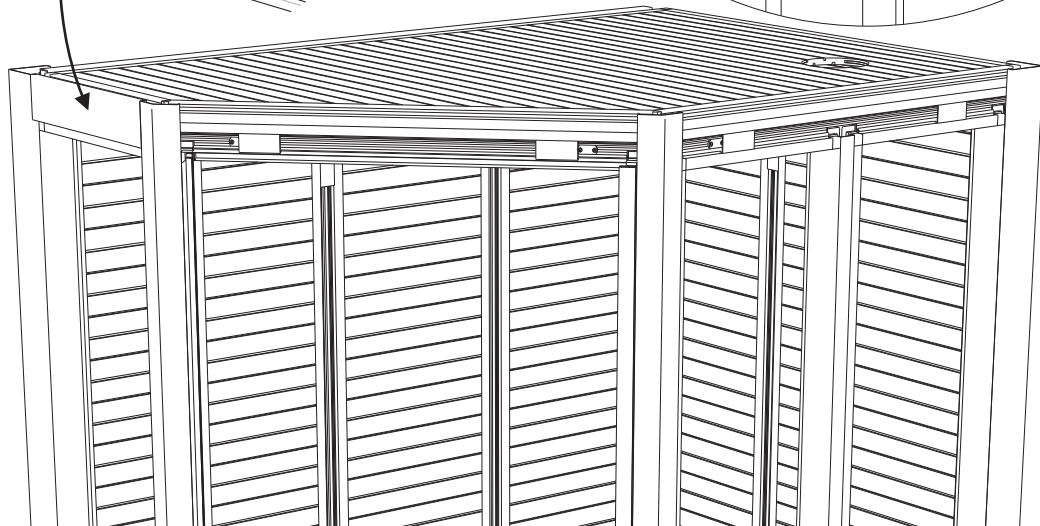
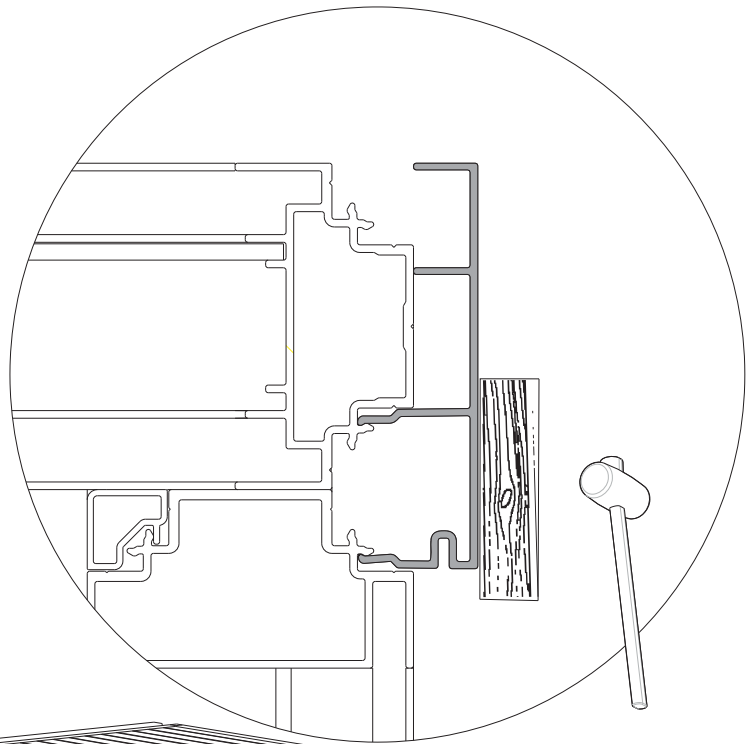
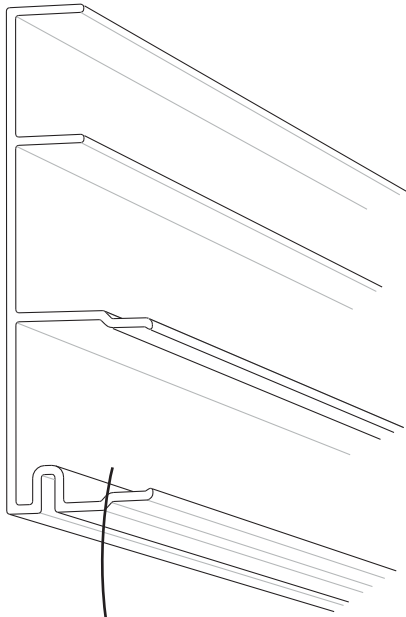
Banka med handen i hörnet på hörnprofilerna för att fästa dem.
 Tap the corner of the corner profiles with your hand to fix them securely in place.
 Eckprofile durch Schlagen mit der Handfläche auf die Profilecke befestigen.
 Frapper de la main dans l'angle des profilés d'angle pour les mettre en place.
 Прибейте угловые рейки в углу рукой, чтобы они были зафиксированы.
 Uderzając dłonią w róg profilu zamontować dekoracyjny profil narożny zgodnie z rysunkiem.



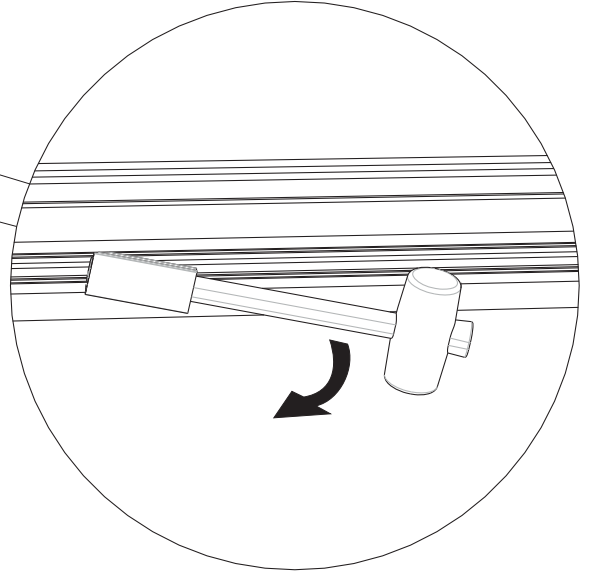
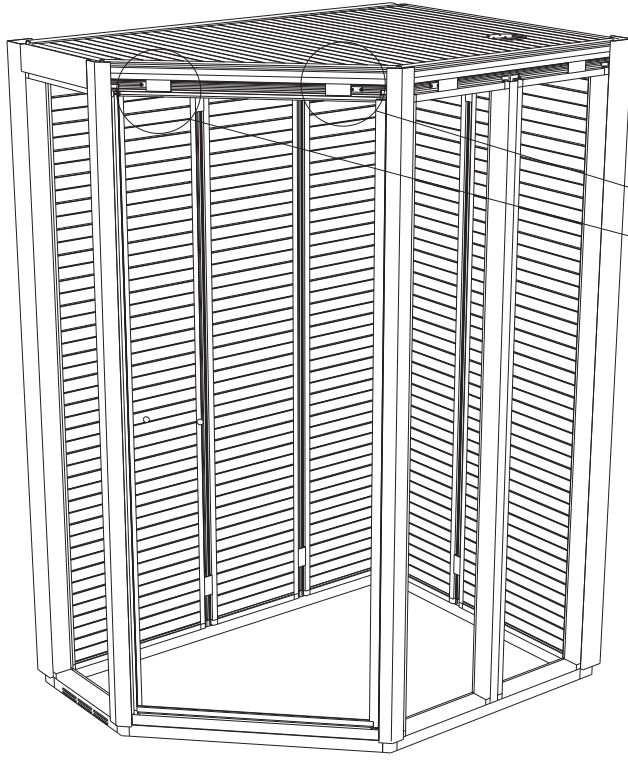
35



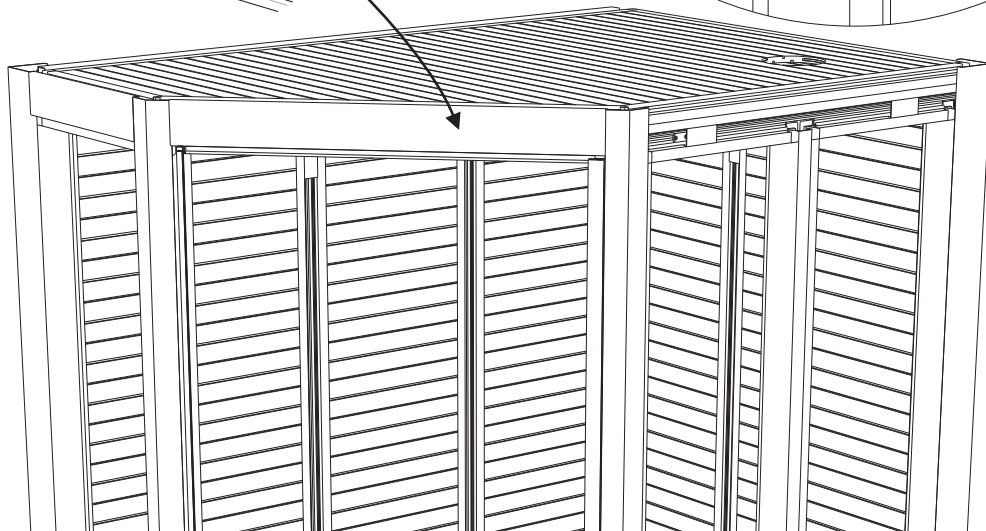
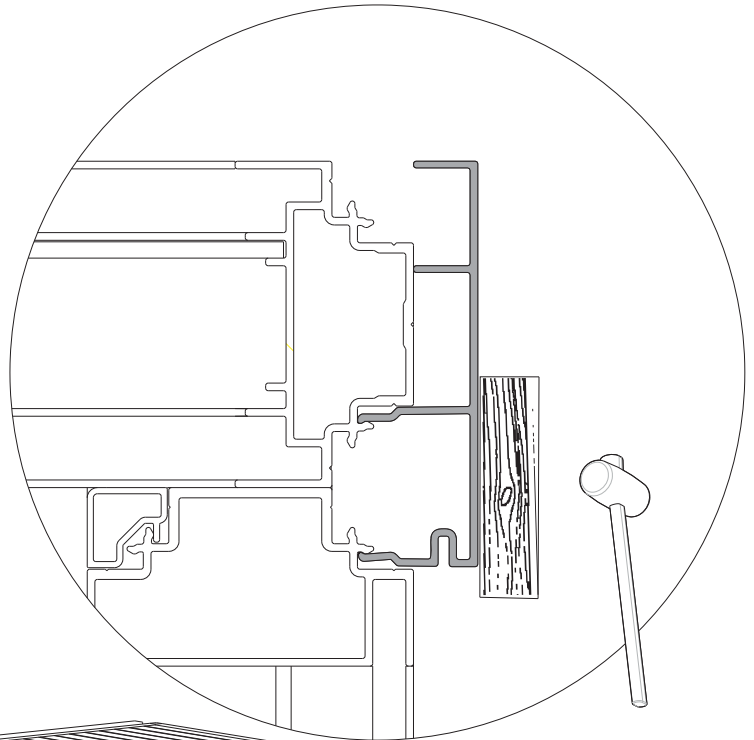
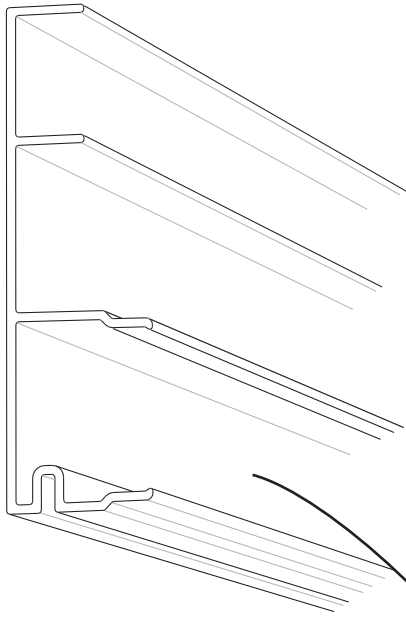
P5
368mm

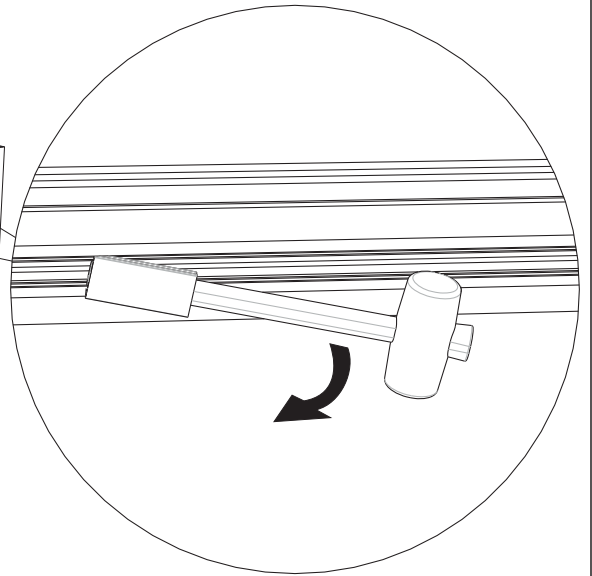
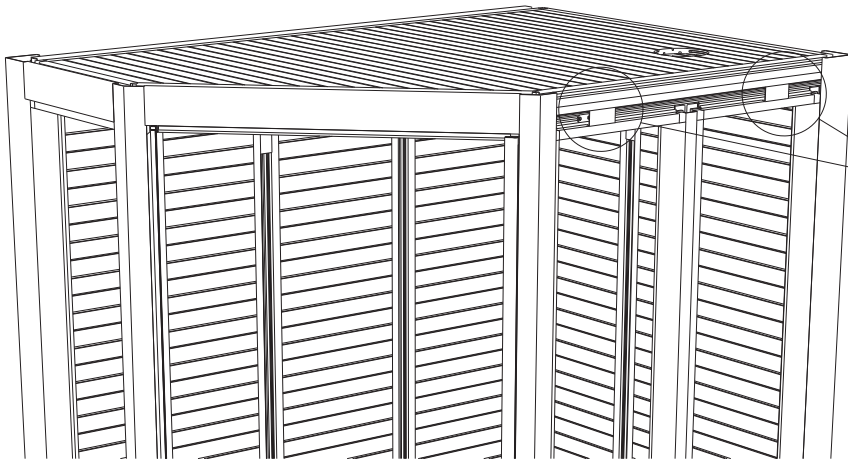


36



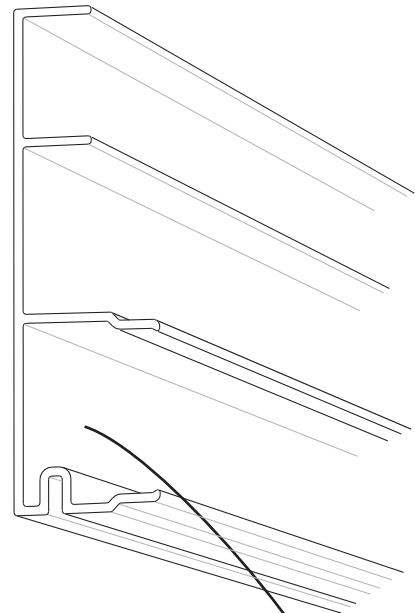
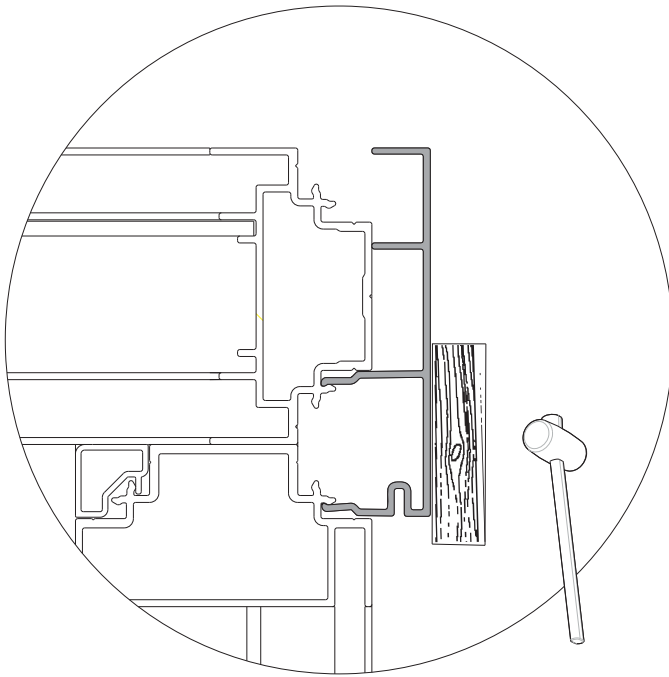
P5
768mm





P5

768mm



TIPS! För bästa resultat polera frontprofilerna med bilvax.

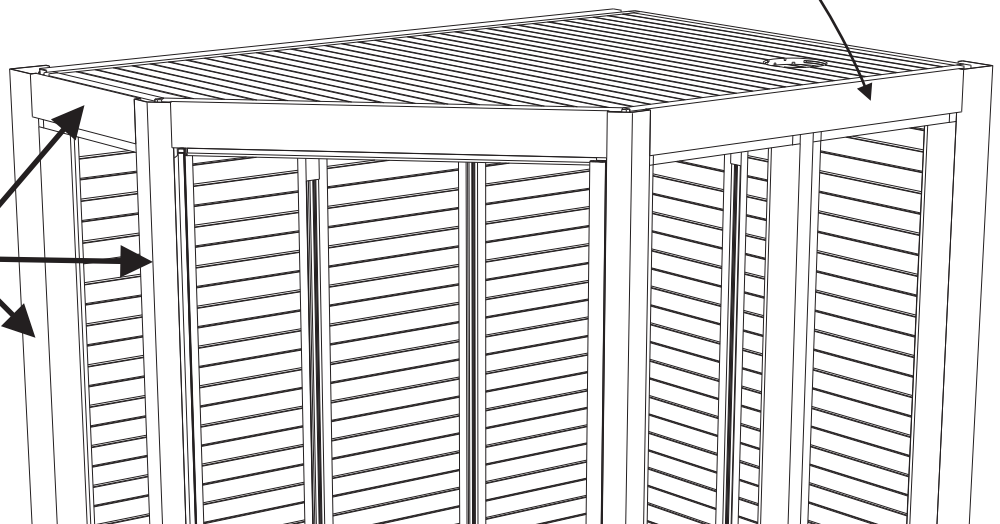
NOTE! For a superior result polish the front profiles with car wax.

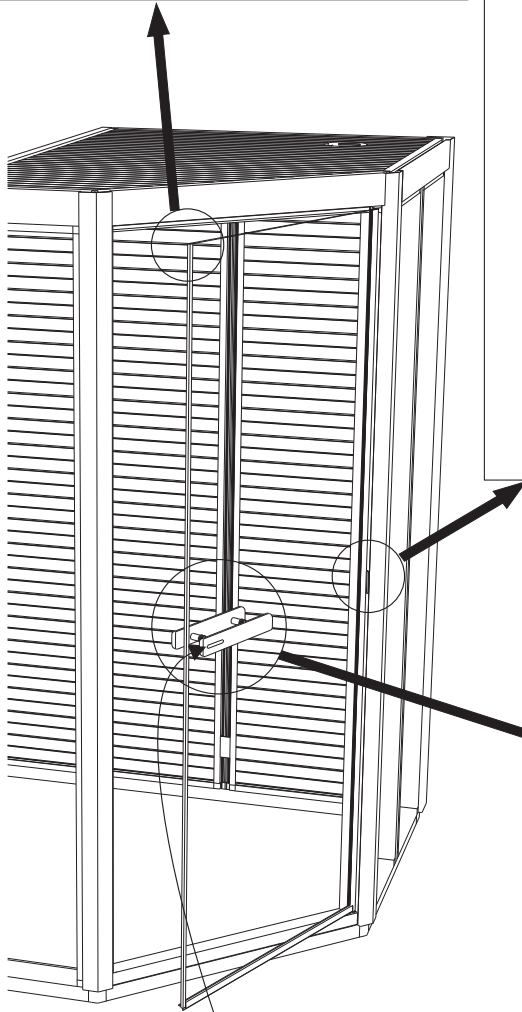
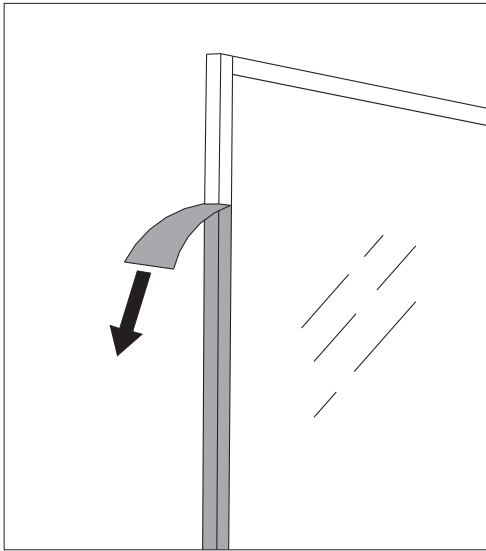
Tipp! Für optimales Ergebnis die Frontprofile mit Autowachs polieren.

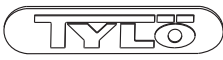
CONSEIL ! Pour obtenir le meilleur résultat, polir les profilés frontaux avec du polish pour automobile.

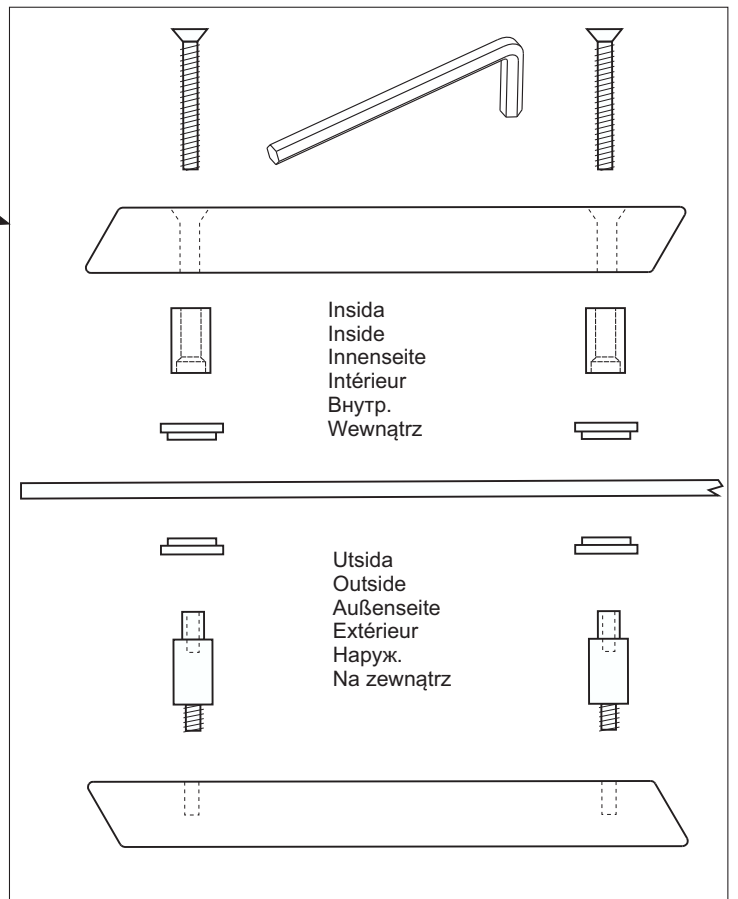
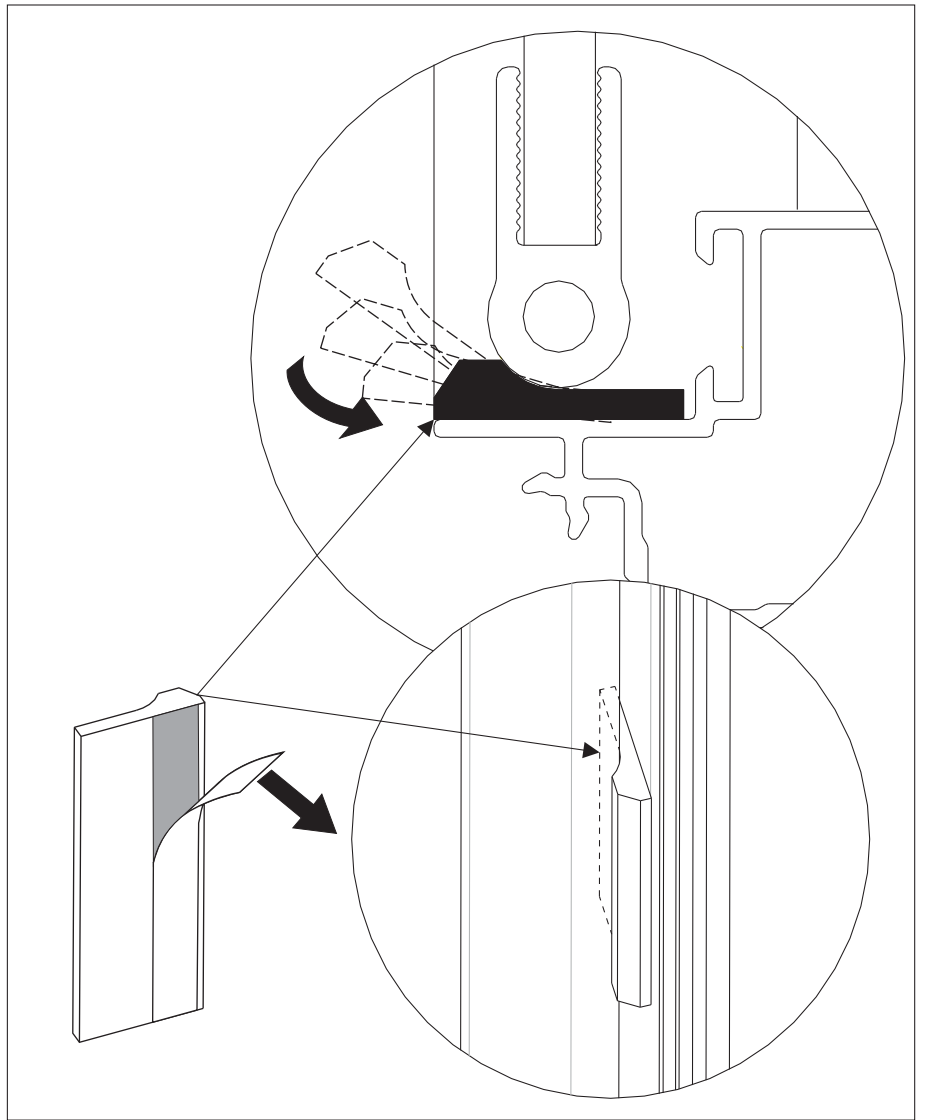
Совет! Для достижения оптимального результата, отшлифуйте передние рейки автомобильным воском.

UWAGA! W celu uzyskania najlepszego efektu wizualnego profile dekoracyjne można wypolerować woskiem do polerowania samochodów.



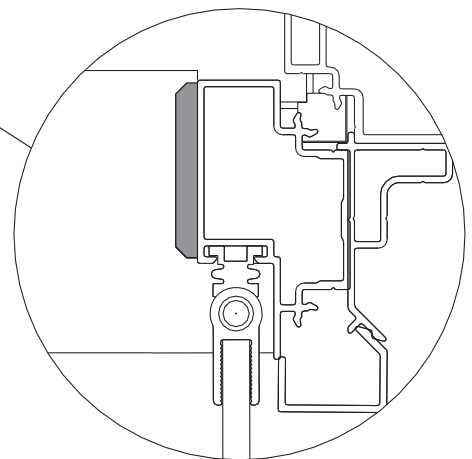
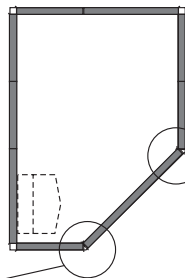
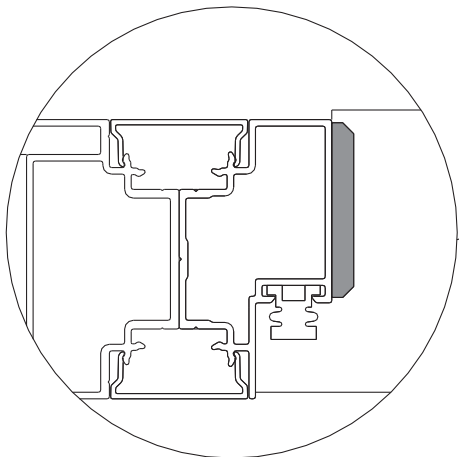
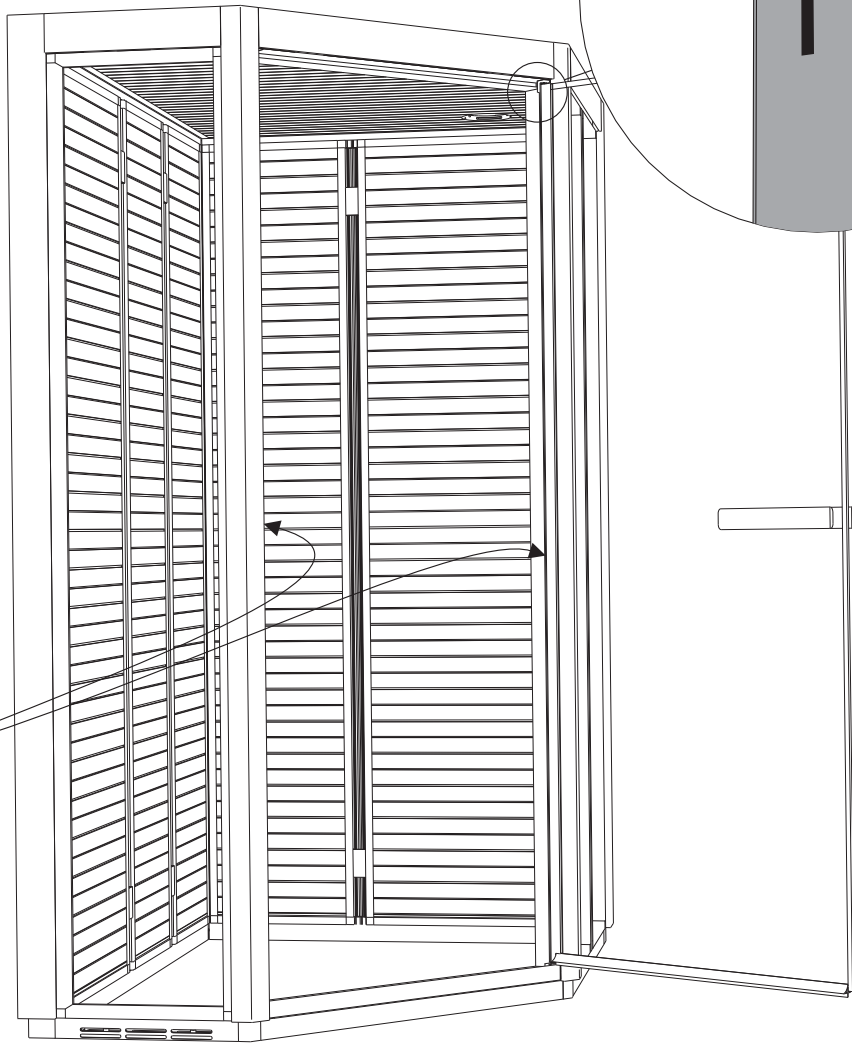
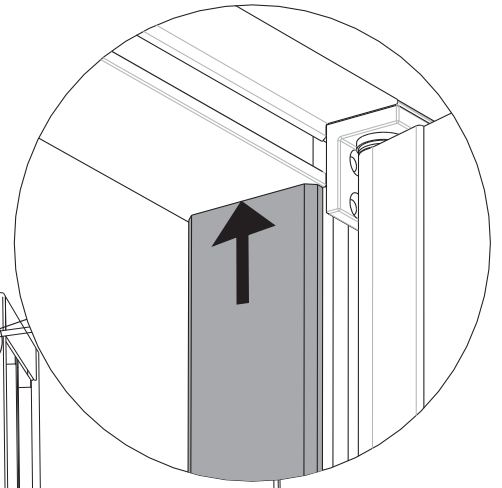
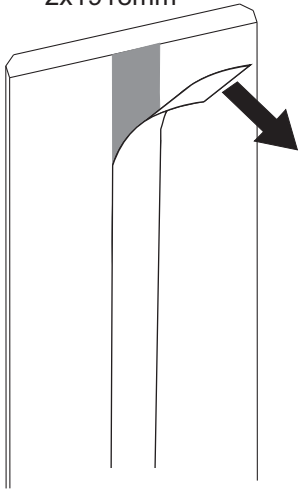


x1

 28x7mm



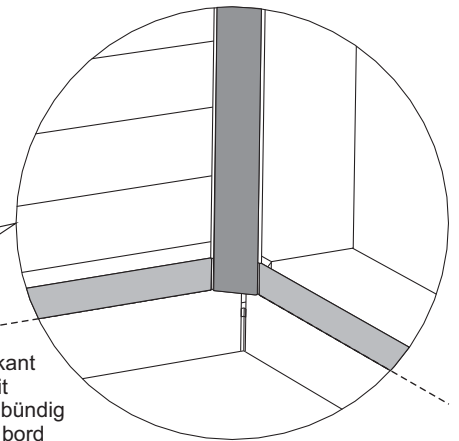
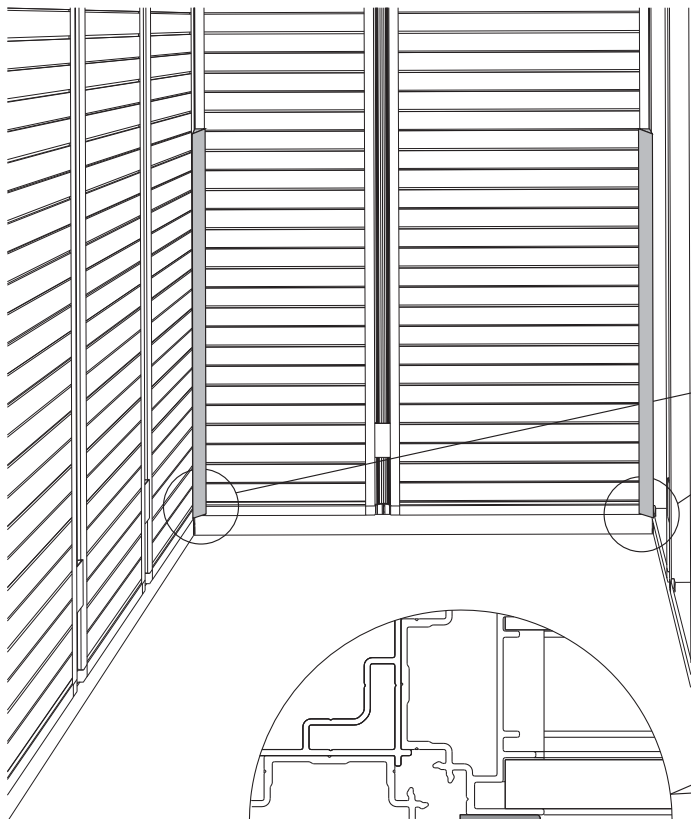
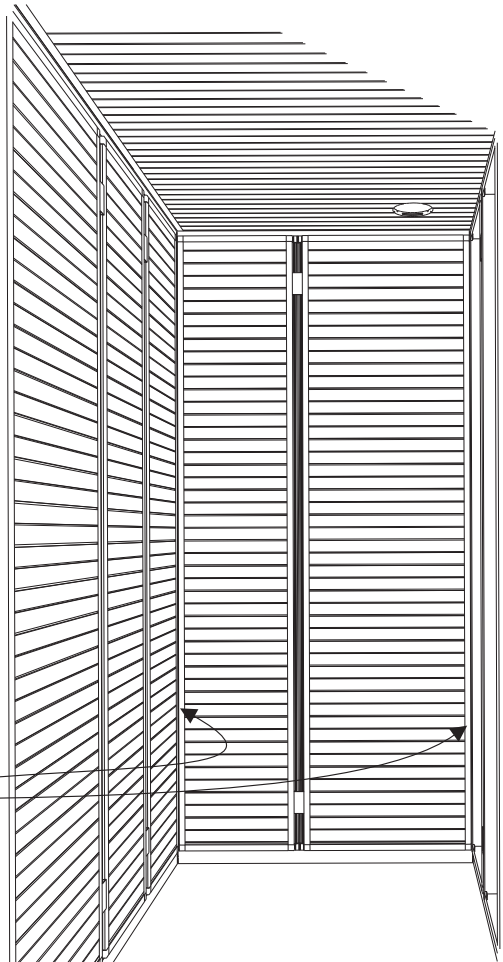
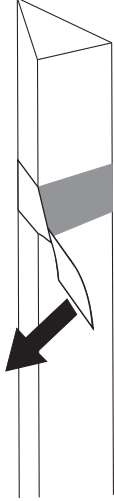
39

P11
2x1918mm

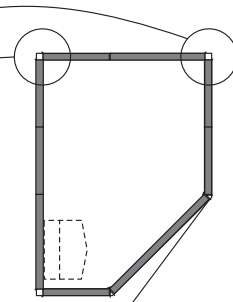
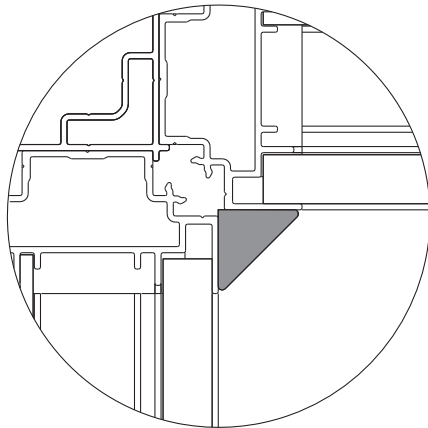


40

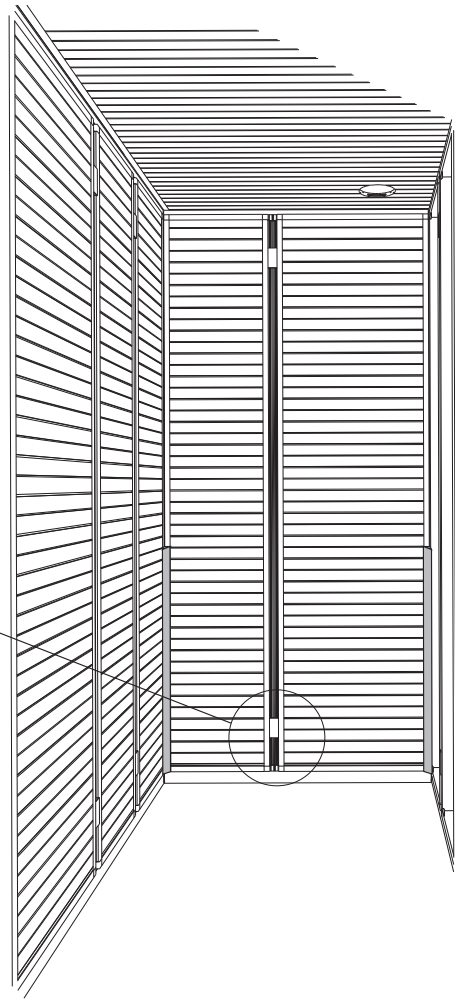
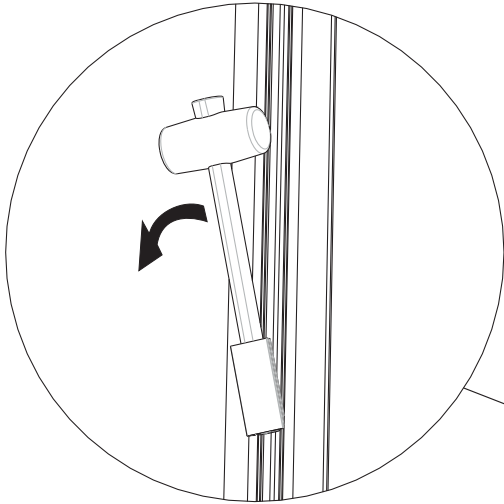
P10
2x787mm



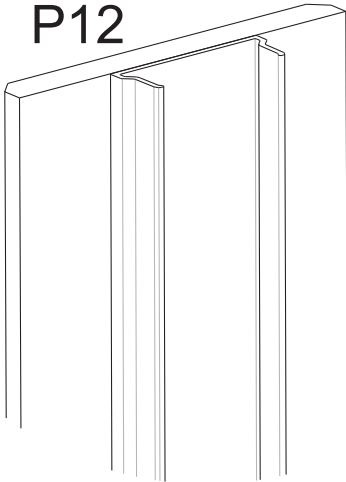
Kant I kant
Flush fit
Kantenbündig
Bord à bord
Край к краю.
Wyrównać



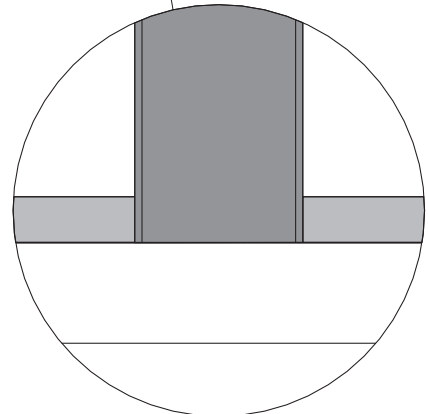
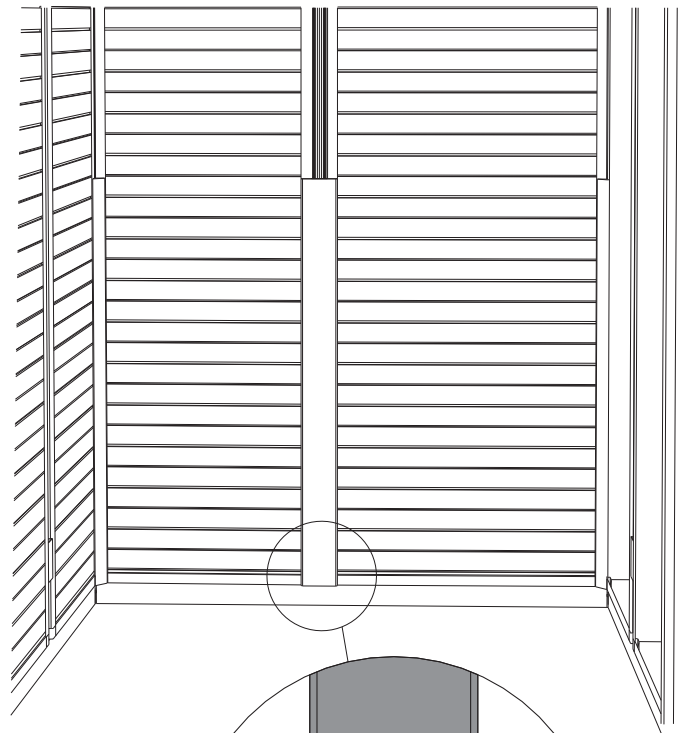
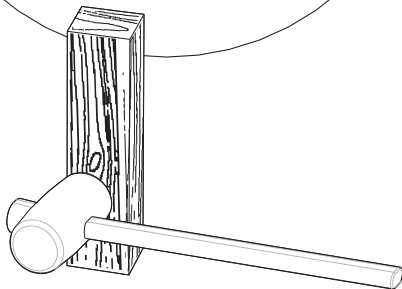
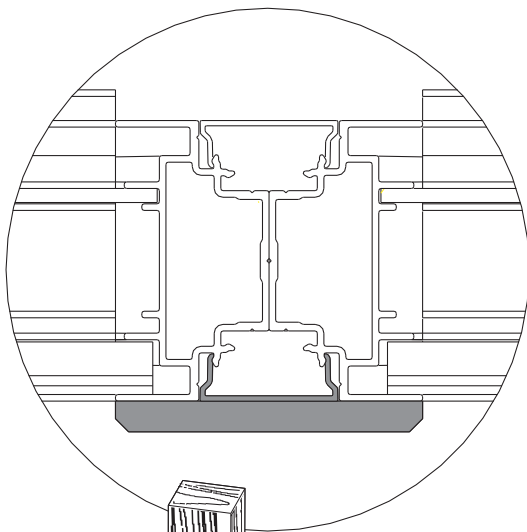
41

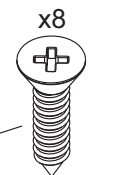
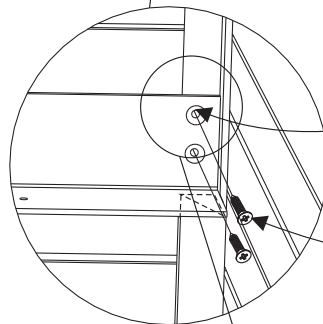
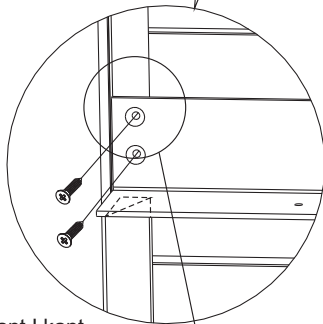
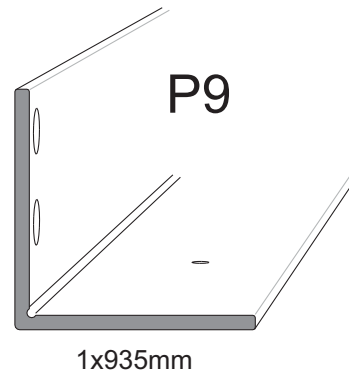
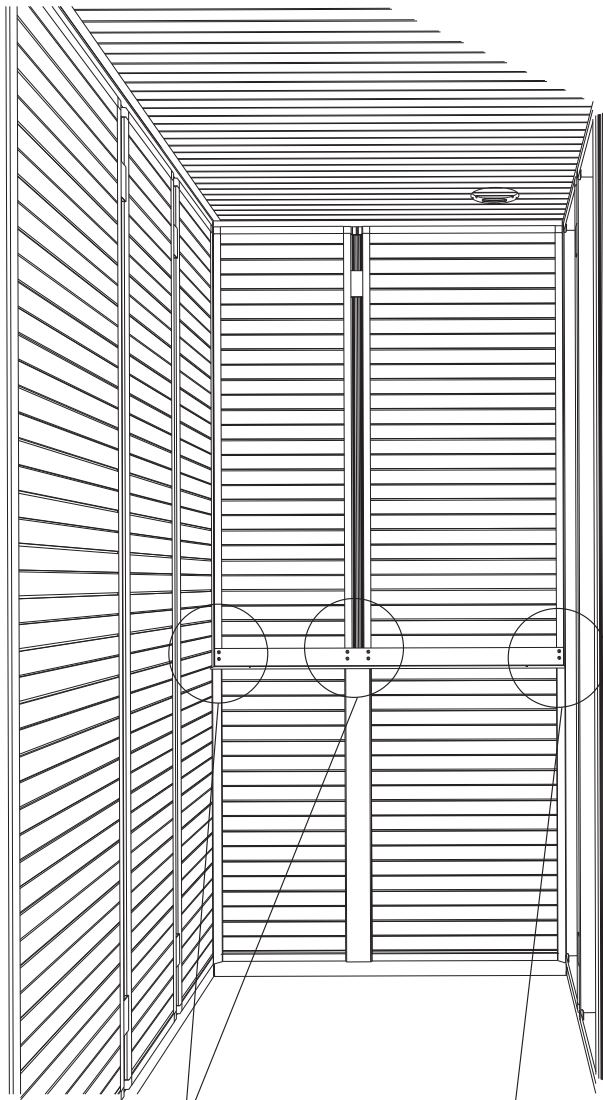


P12

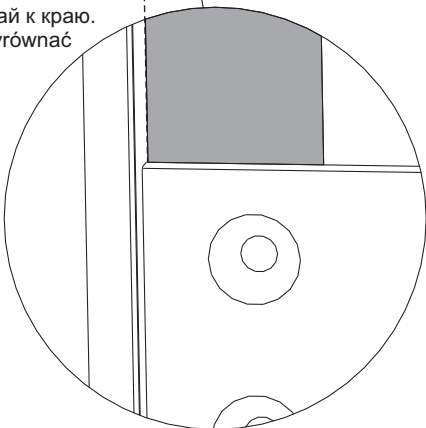


1x787mm

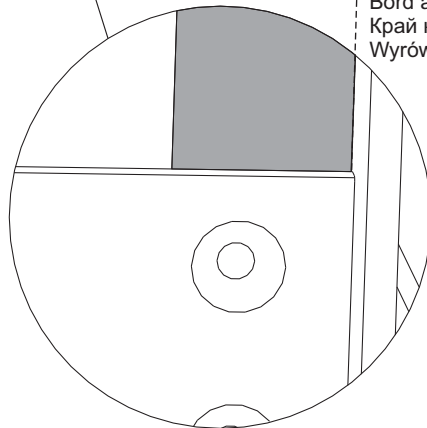




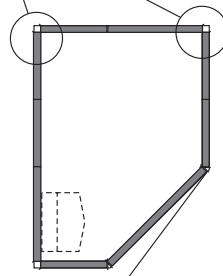
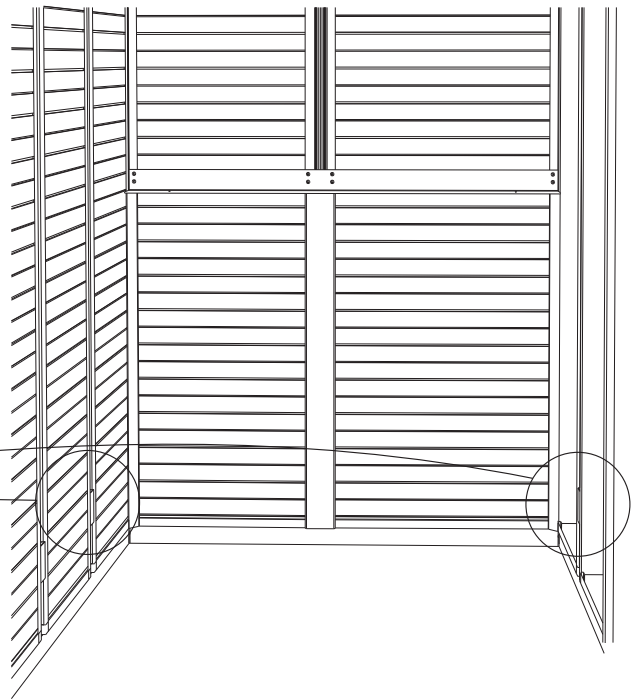
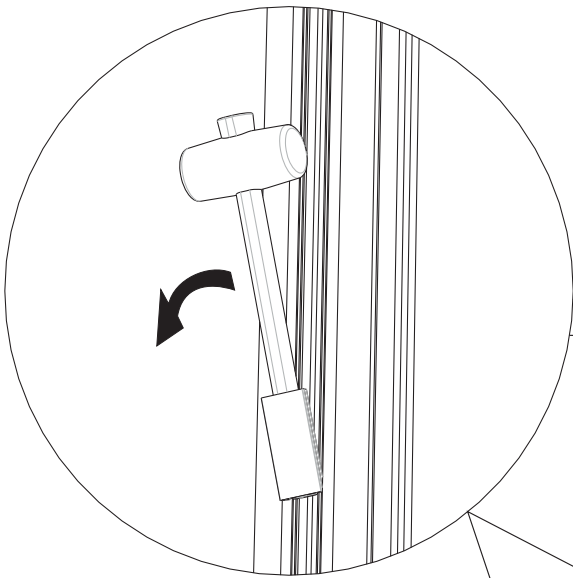
Kant I kant
Flush fit
Kantenbündig
Bord à bord
Край к краю.
Wyrównać



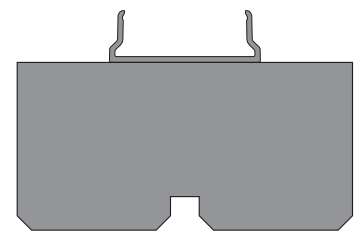
Kant I kant
Flush fit
Kantenbündig
Bord à bord
Край к краю.
Wyrównać



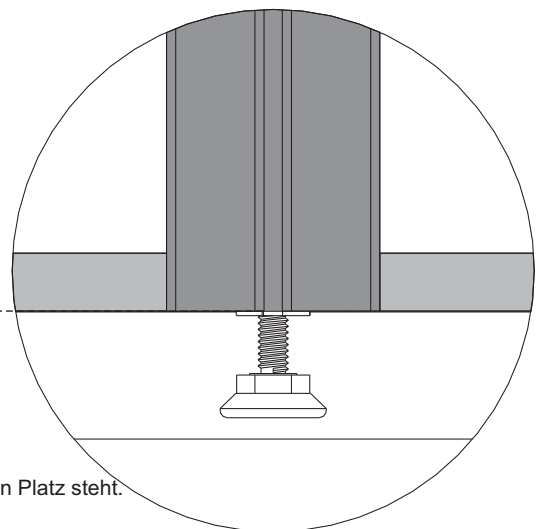
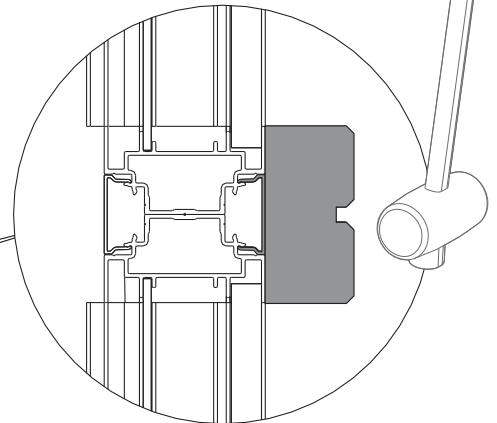
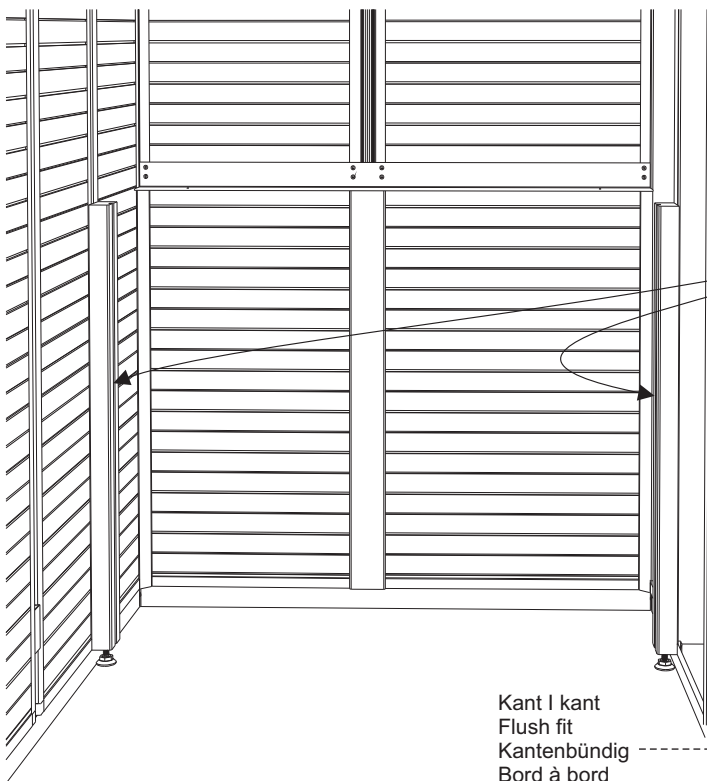
43



P13



2x790mm



Kant I kant
 Flush fit
 Kantenbündig
 Bord à bord
 Край к краю.
 Wyrównać

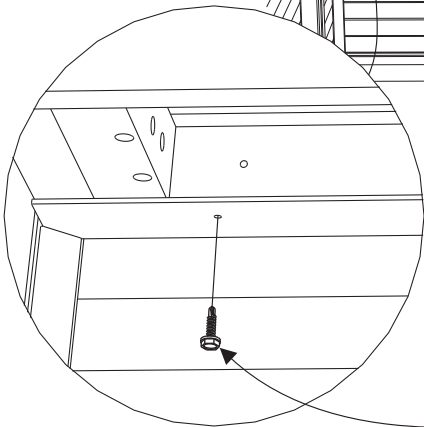
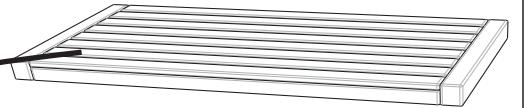
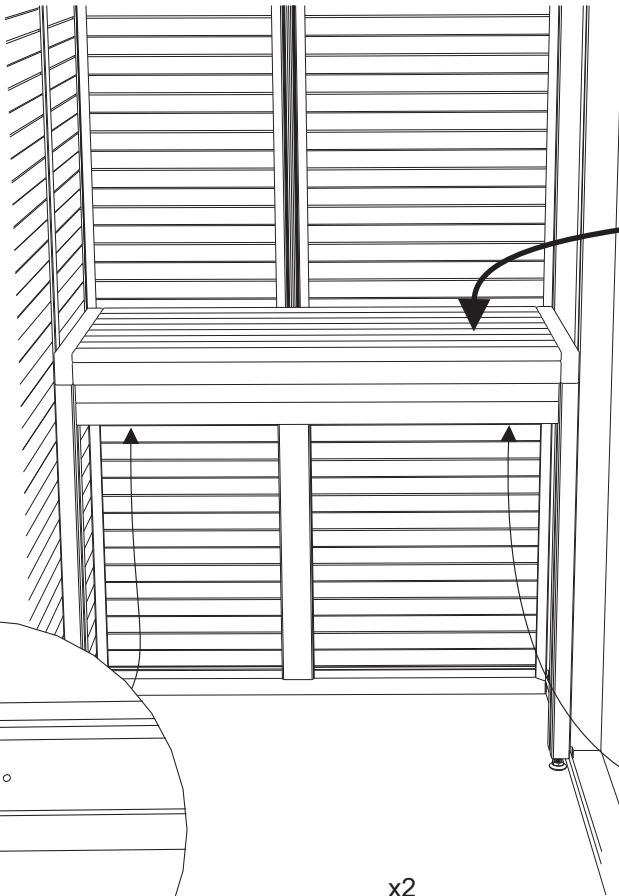
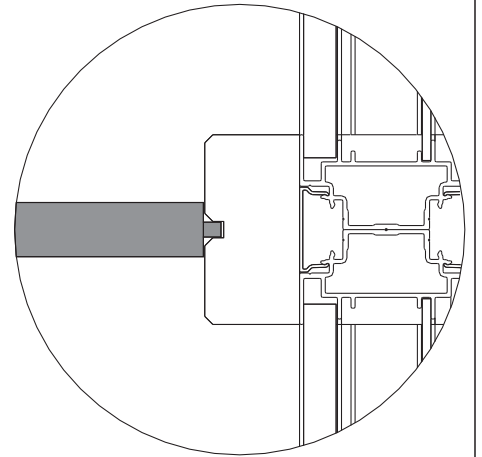
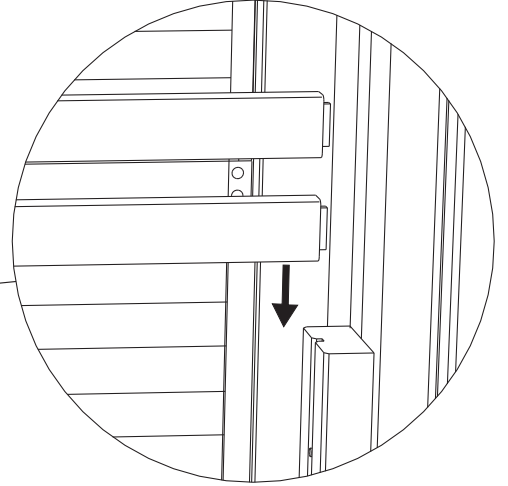
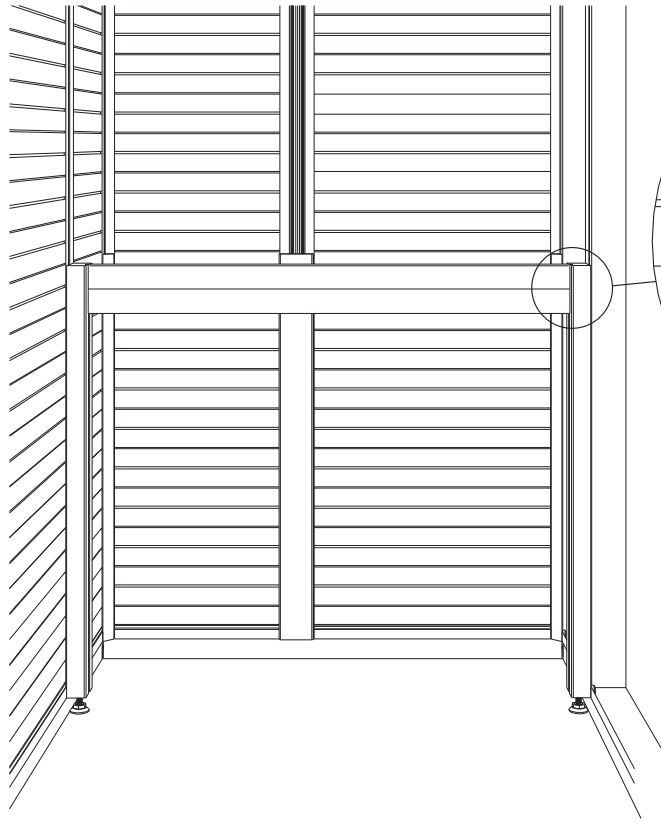
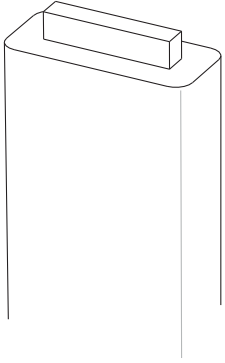
Vänta med att skruva ned fötterna tills rummet kommit på plats.
 Do not screw the feet to the correct height until the room has been moved into position.
 Nehmen Sie die Einstellung der Schraubfüße erst dann vor, wenn die Kabine am endgültigen Platz steht.
 Pour visser les pieds, attendre que la cabine soit en place.
 Не ввинчивайте лапки, пока комната не будет стоять на месте.
 Nie wkręcać stopek do momentu przesunięcia kabiny na miejsce docelowego montażu.

44

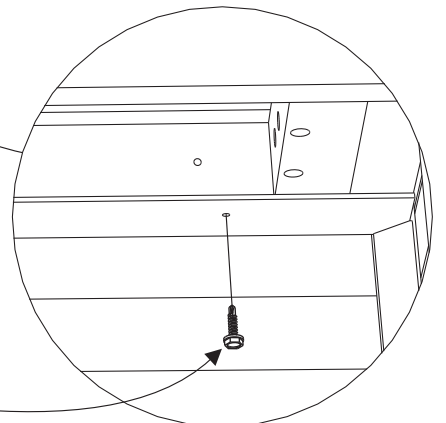
P15



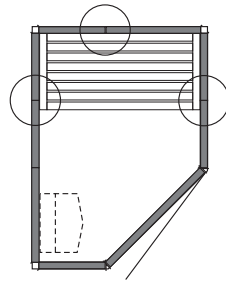
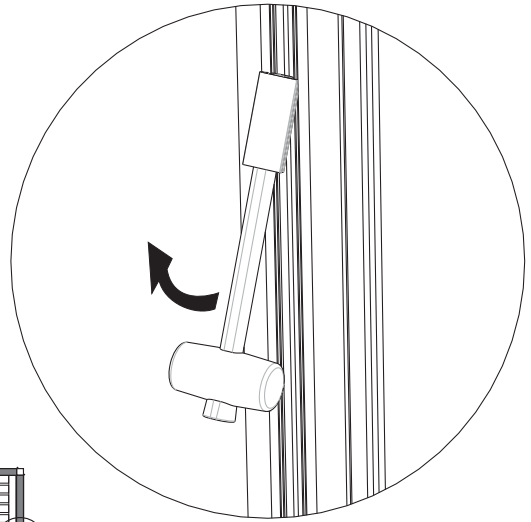
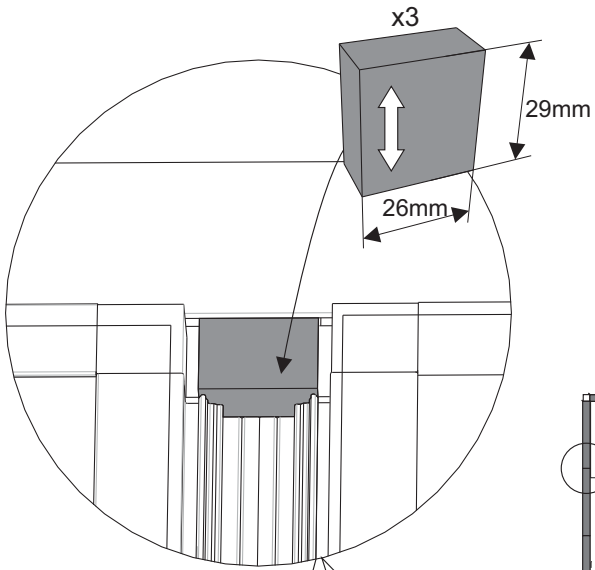
2x881mm



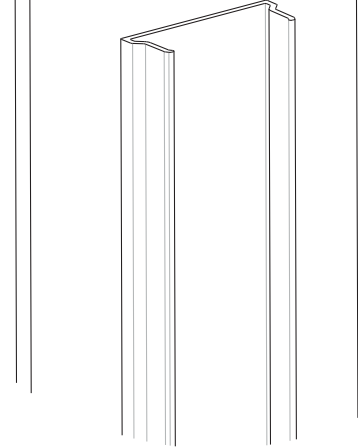
x2
B6x16mm



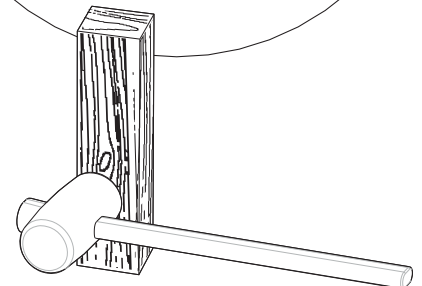
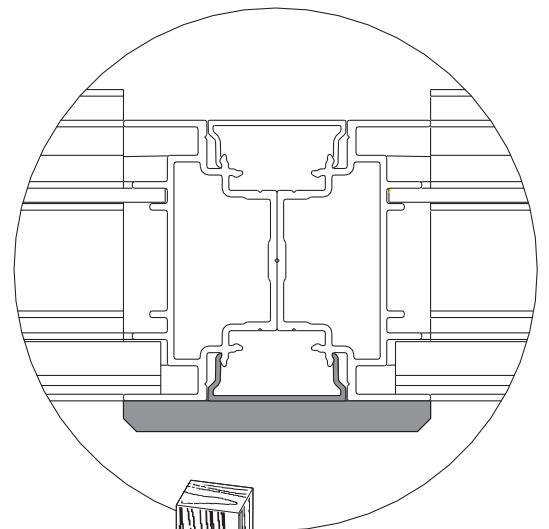
45



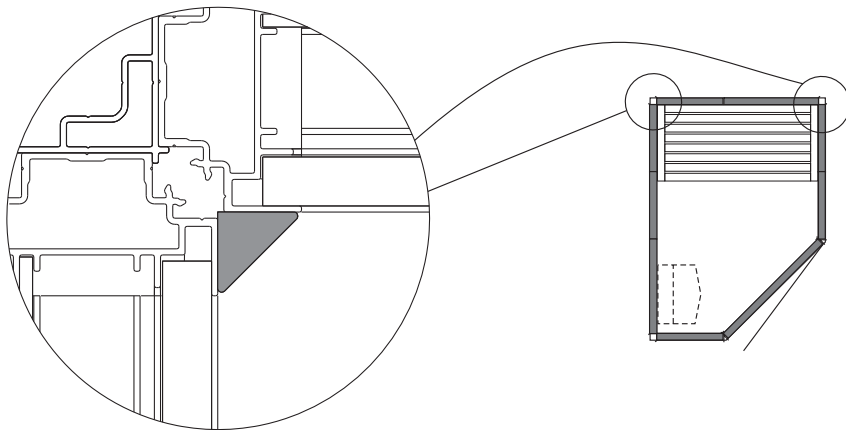
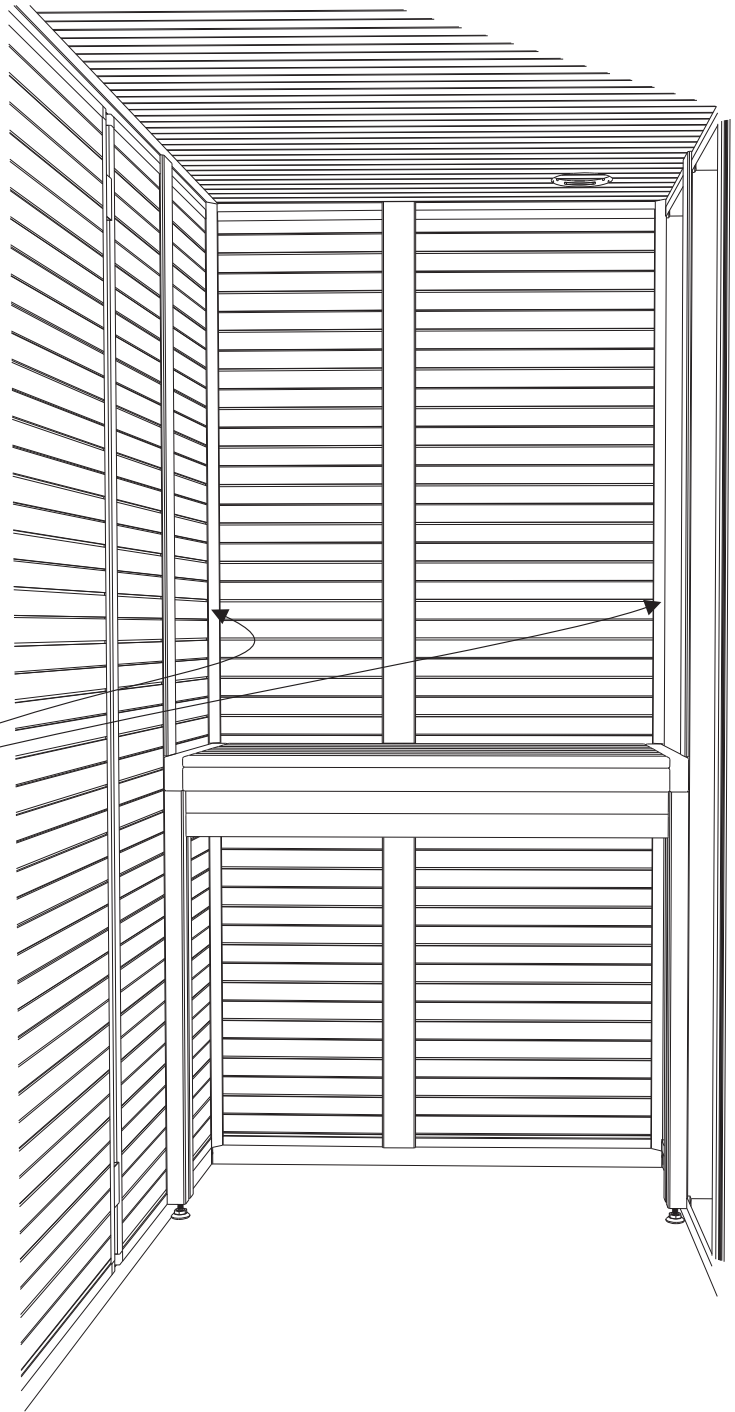
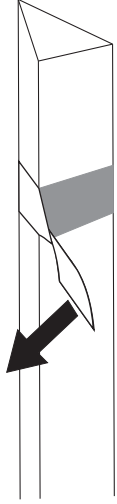
P12
Upp
Up
Oben
Haut
Bevx
Do góry



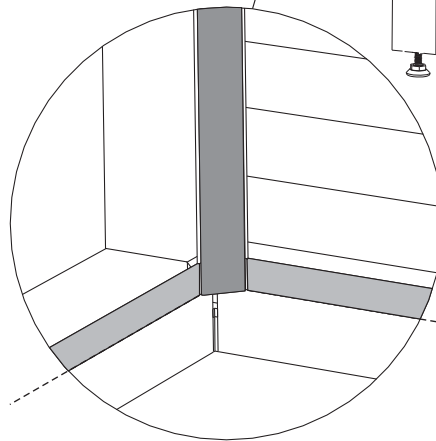
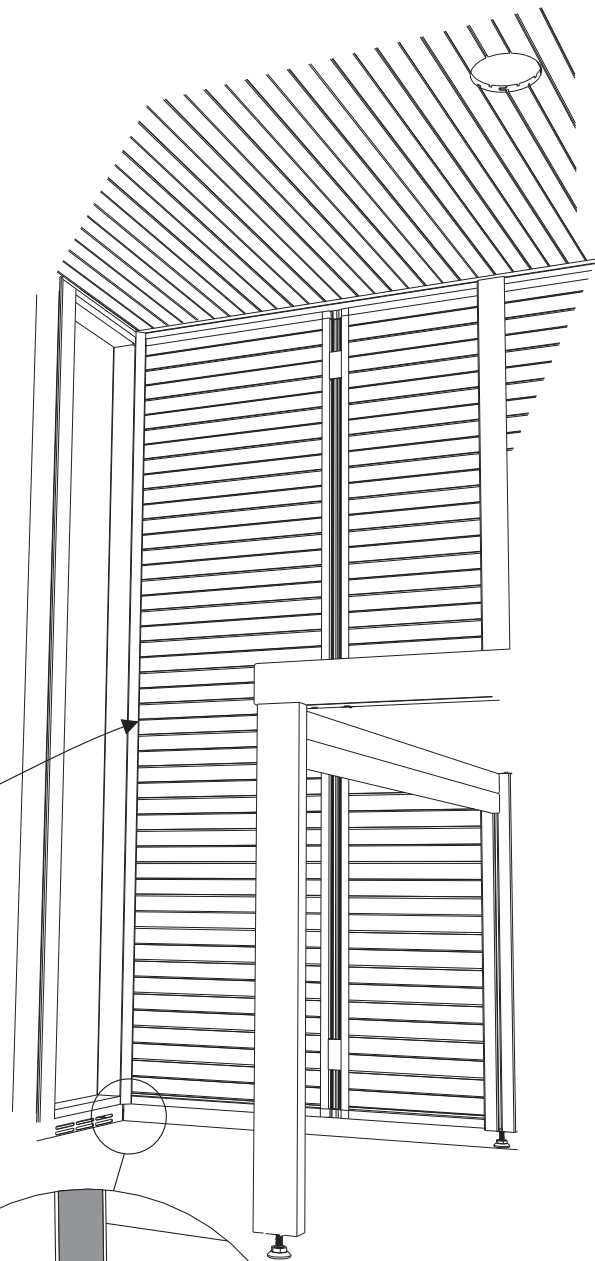
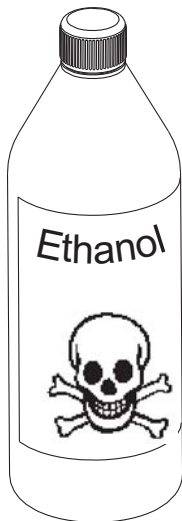
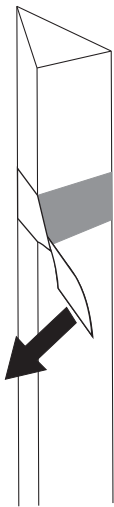
3x1128mm



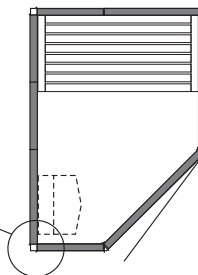
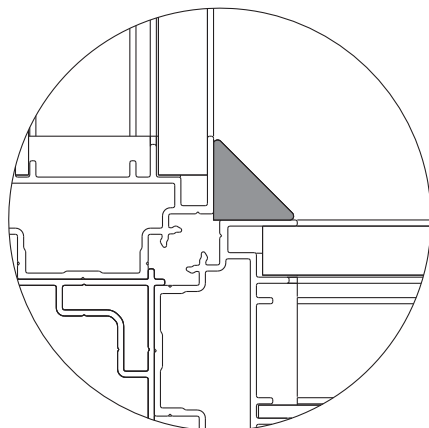
P10
2x1128mm



P10
1x1984mm

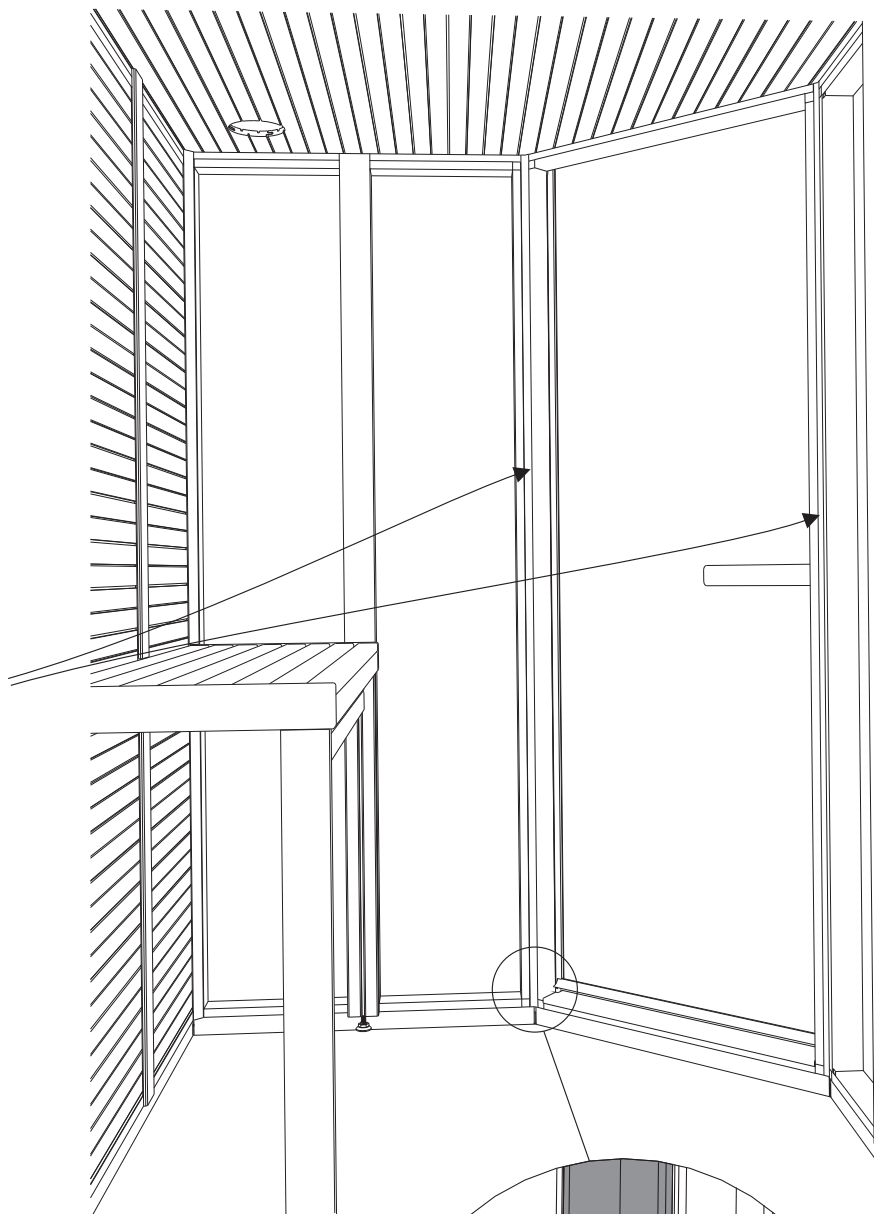
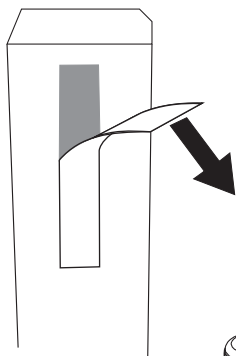


Kant I kant
Flush fit
Kantenbündig
Bord à bord
Край к краю.
Wyrównać

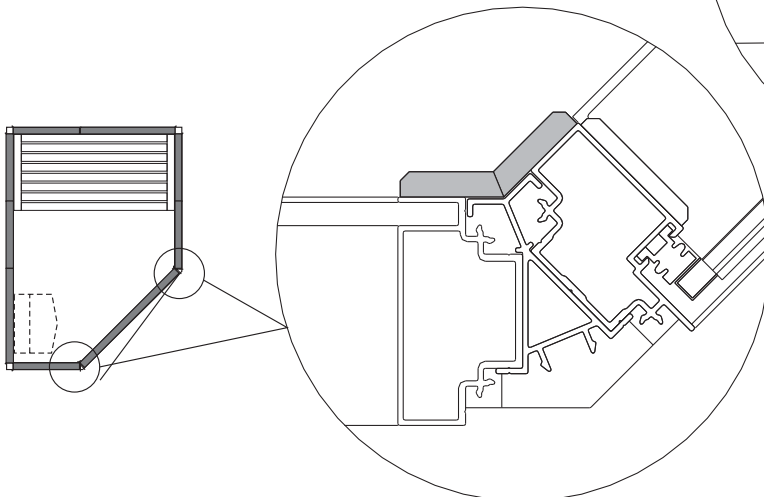
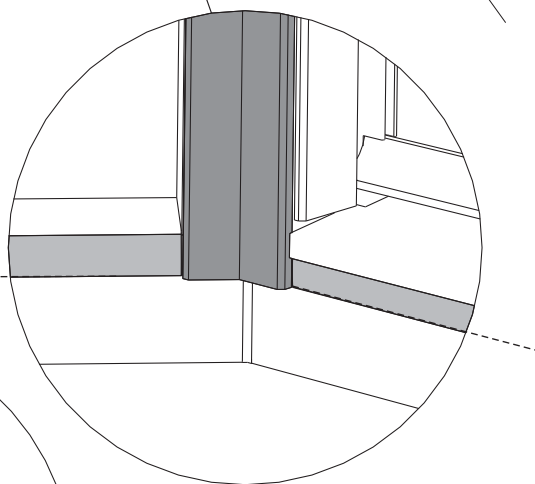


P14

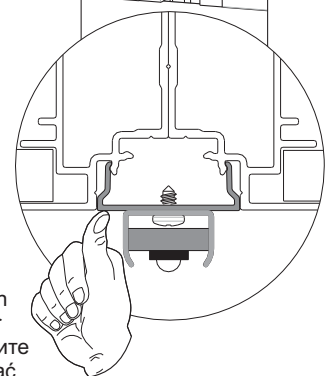
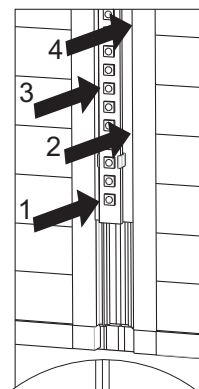
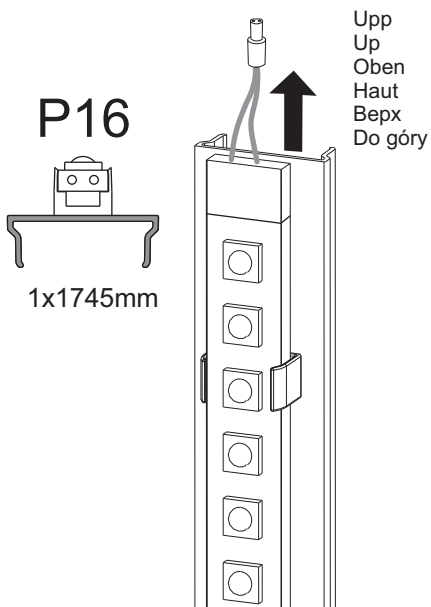
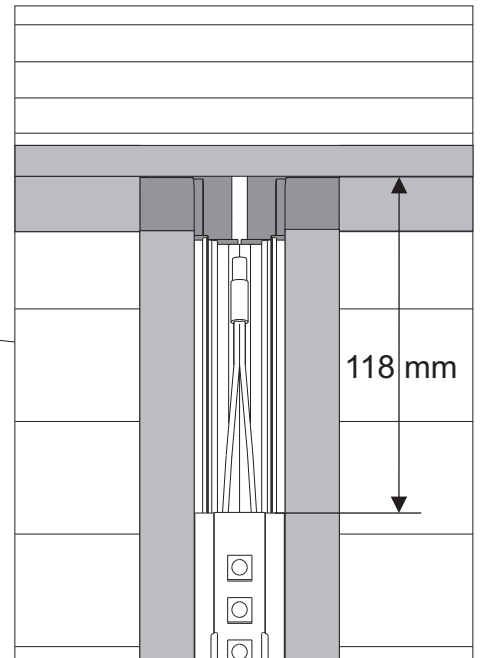
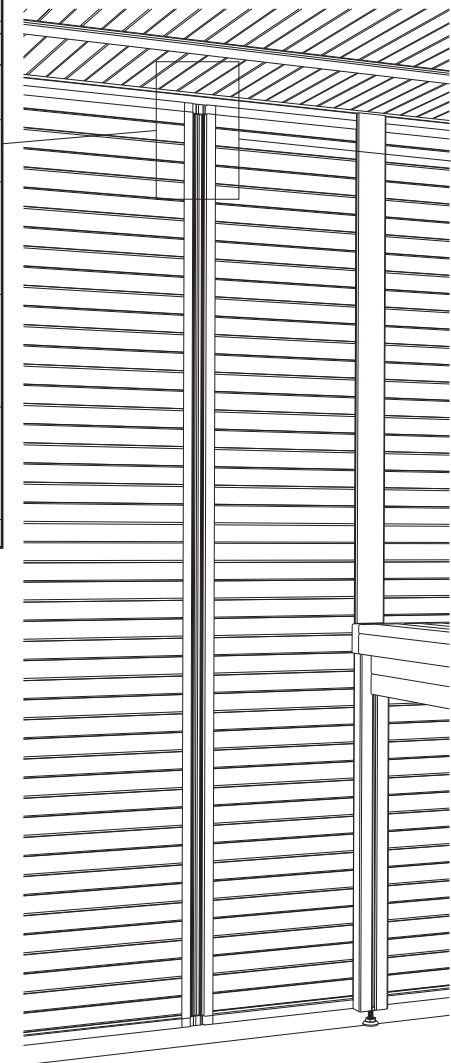
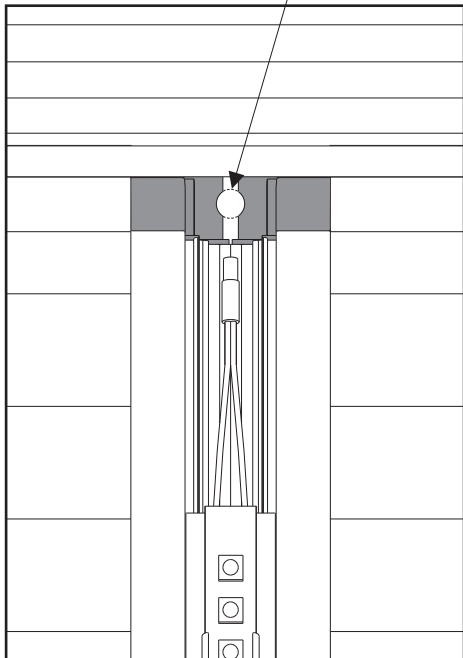
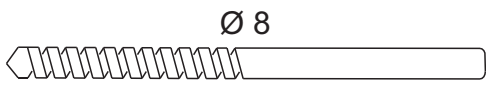
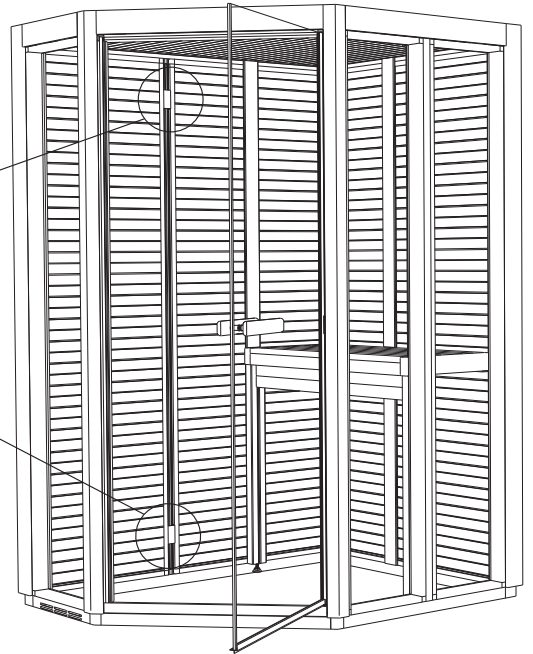
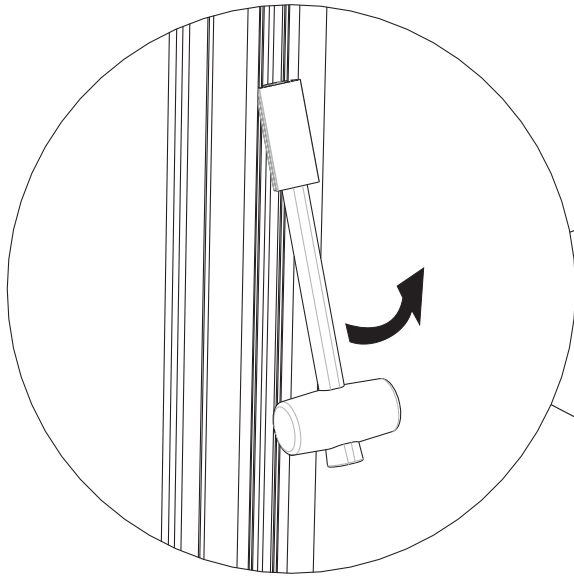
4x1984mm



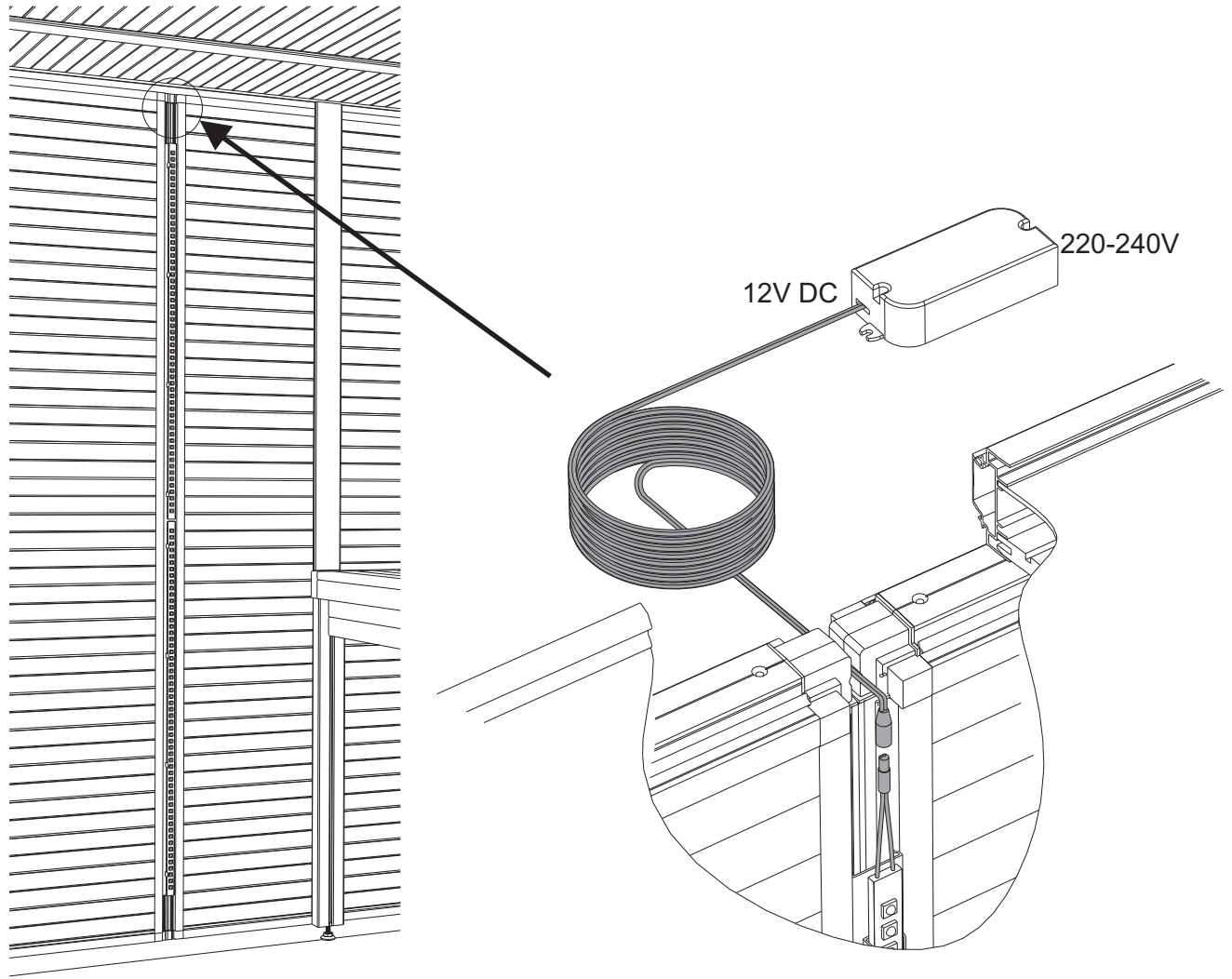
Kant I kant
Flush fit
Kantenbündig
Bord à bord
Край к краю.
Wyrównać



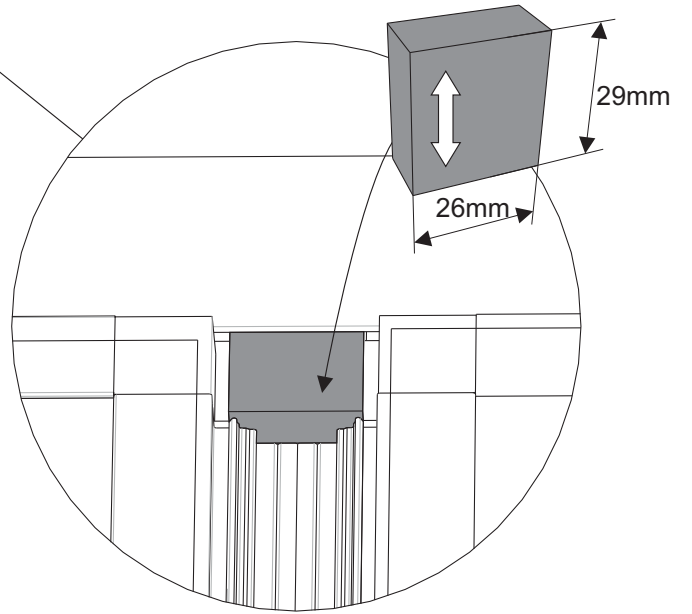
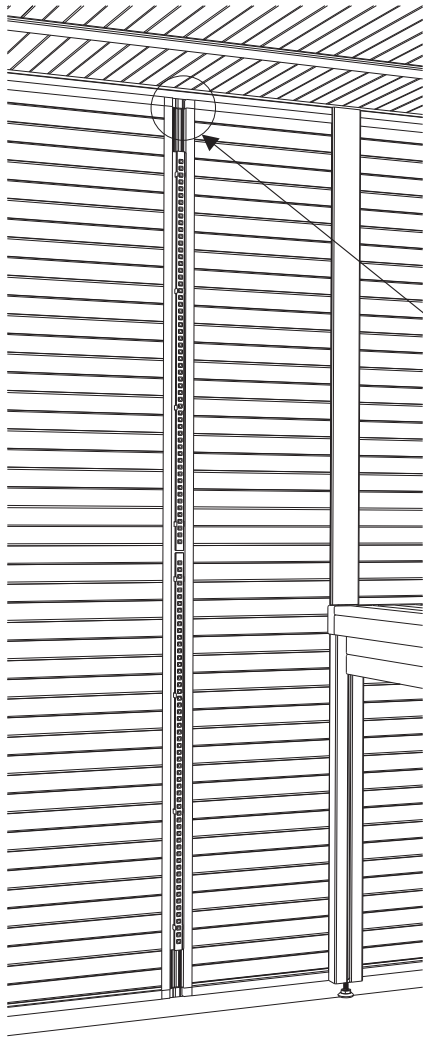
49



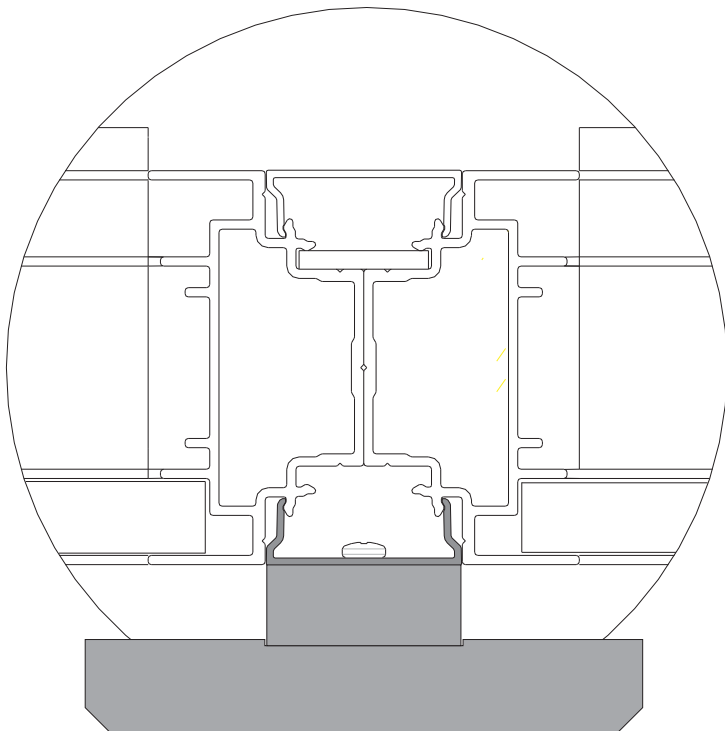
Tryck
Press
Drücken
Presser
Прижмите
Docisnąć



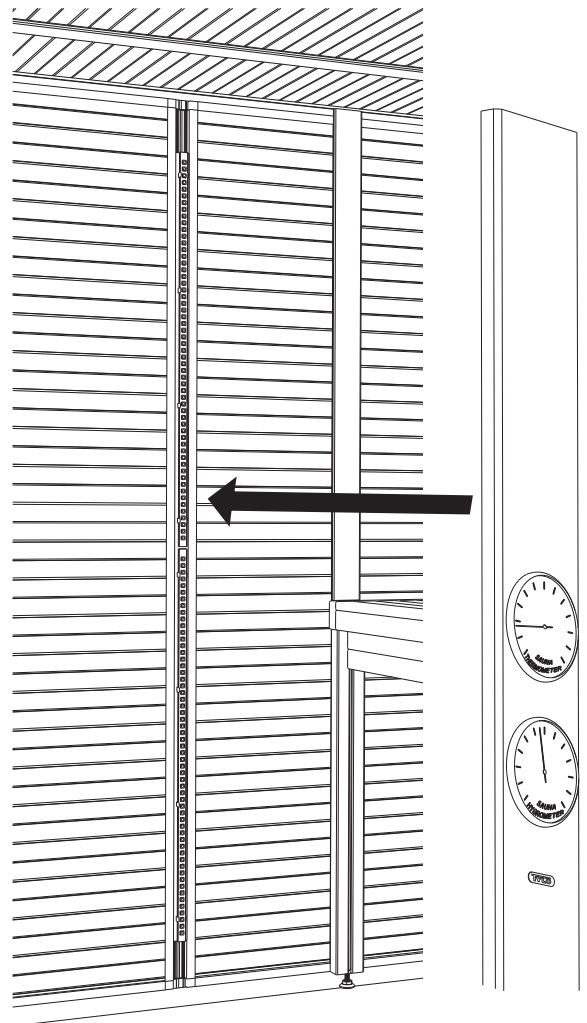
51



52



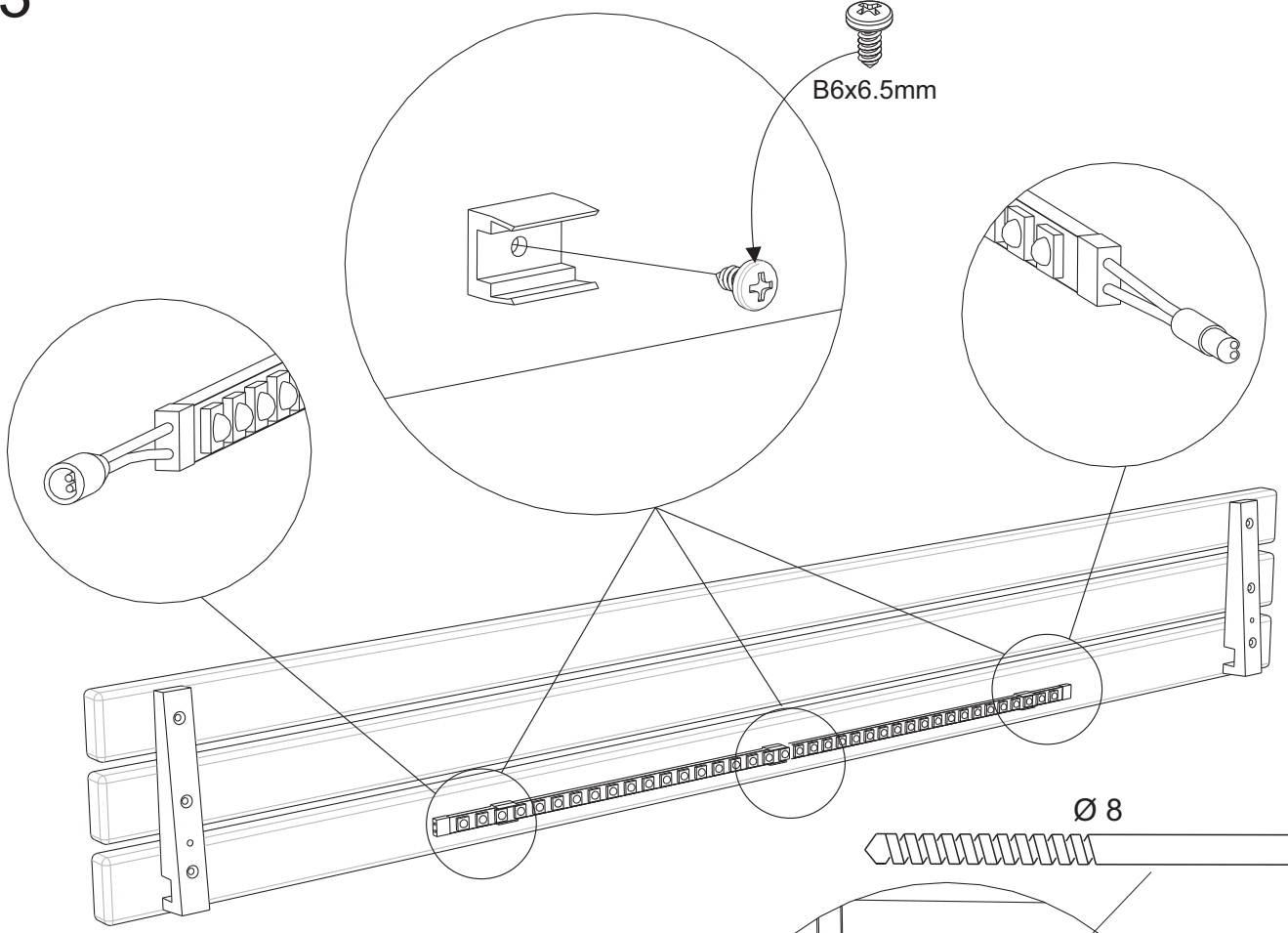
P17



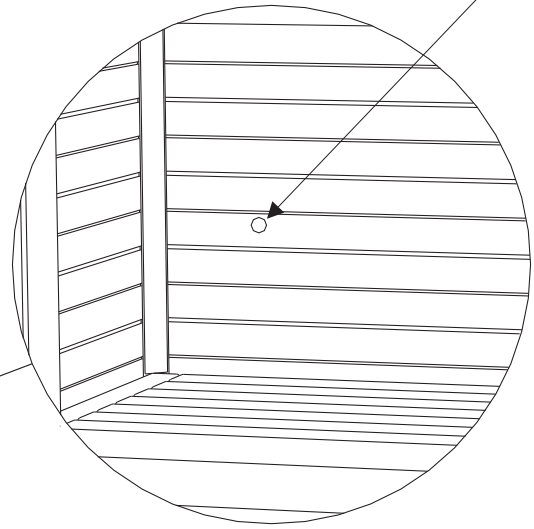
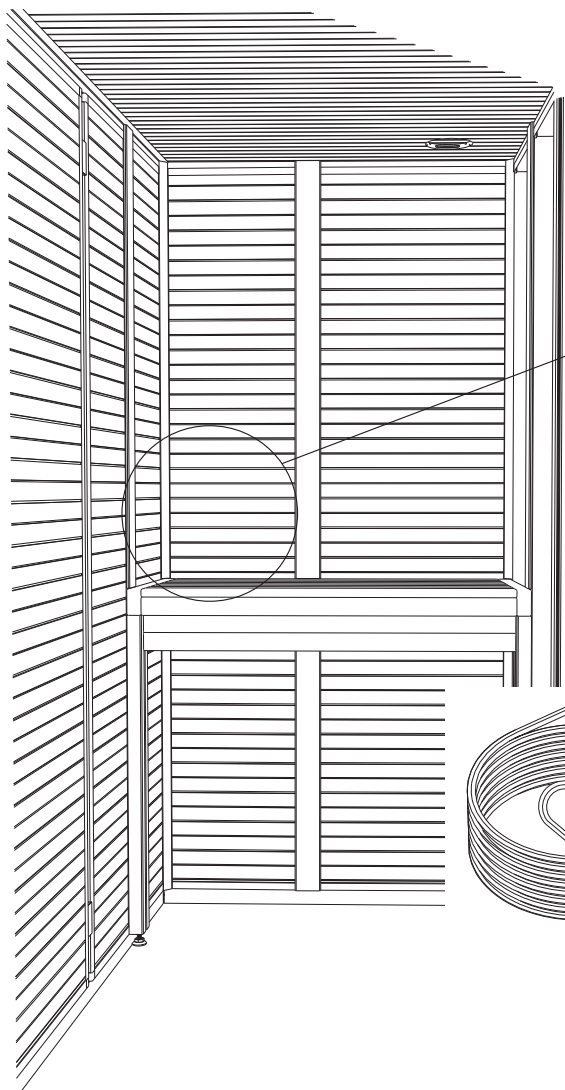
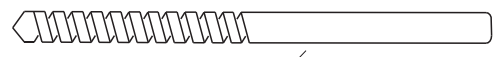
x4



B6x6.5mm

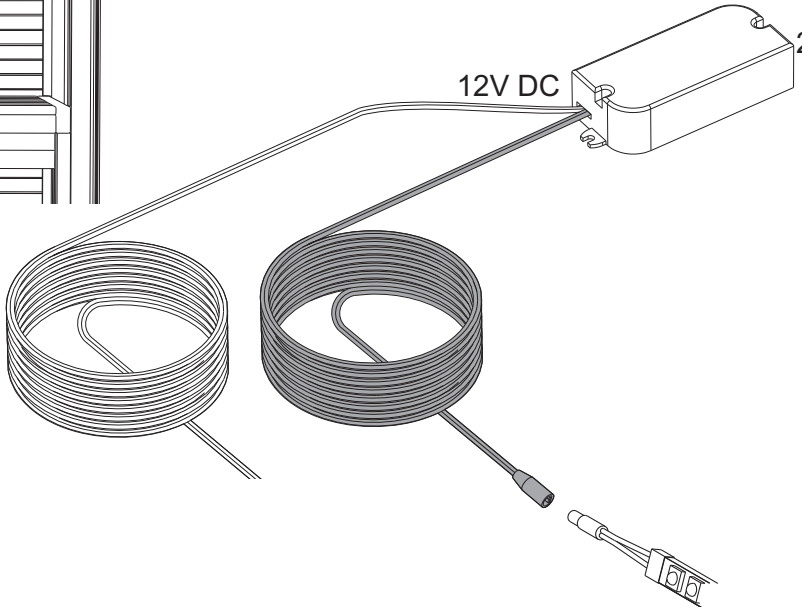


Ø 8

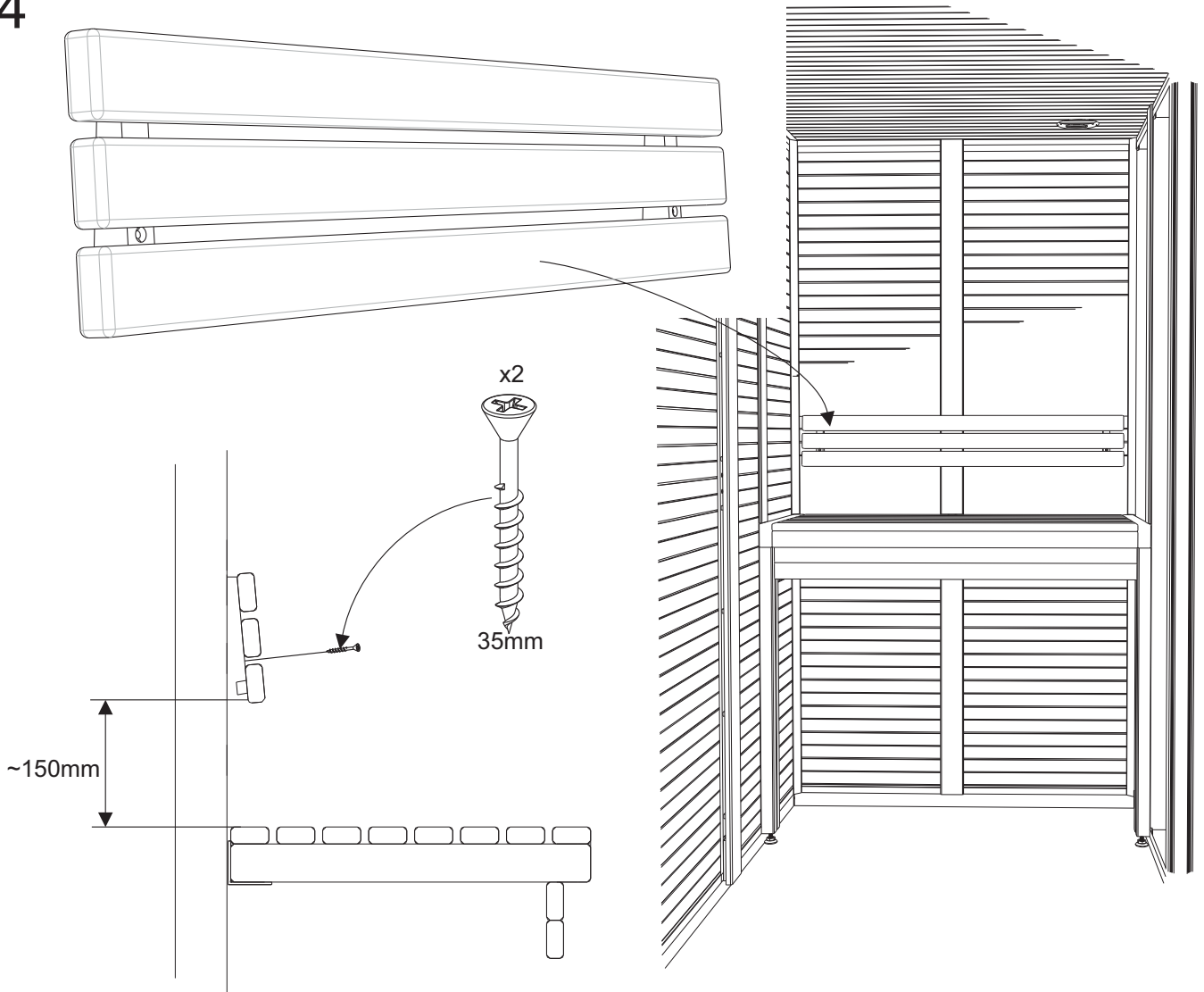


12V DC

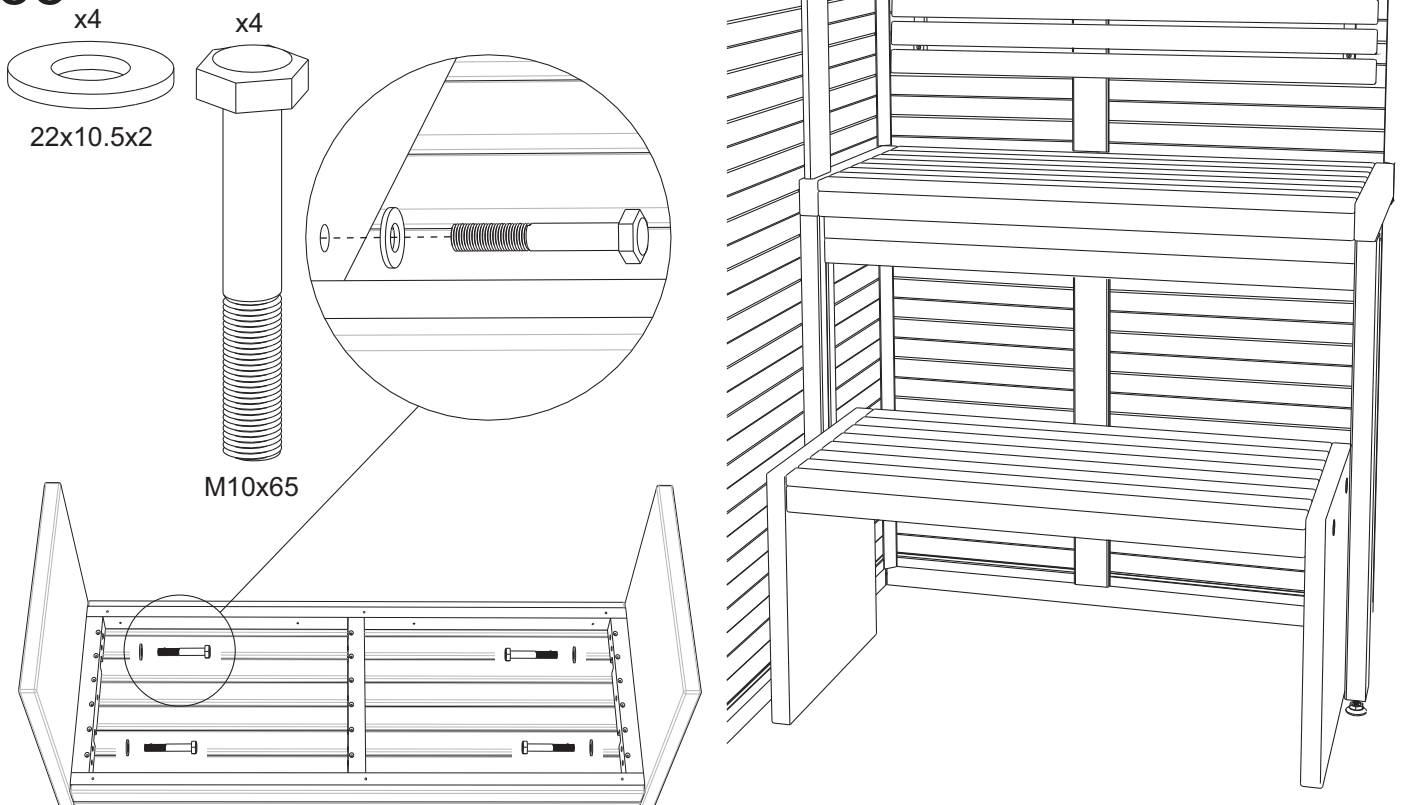
220-240V



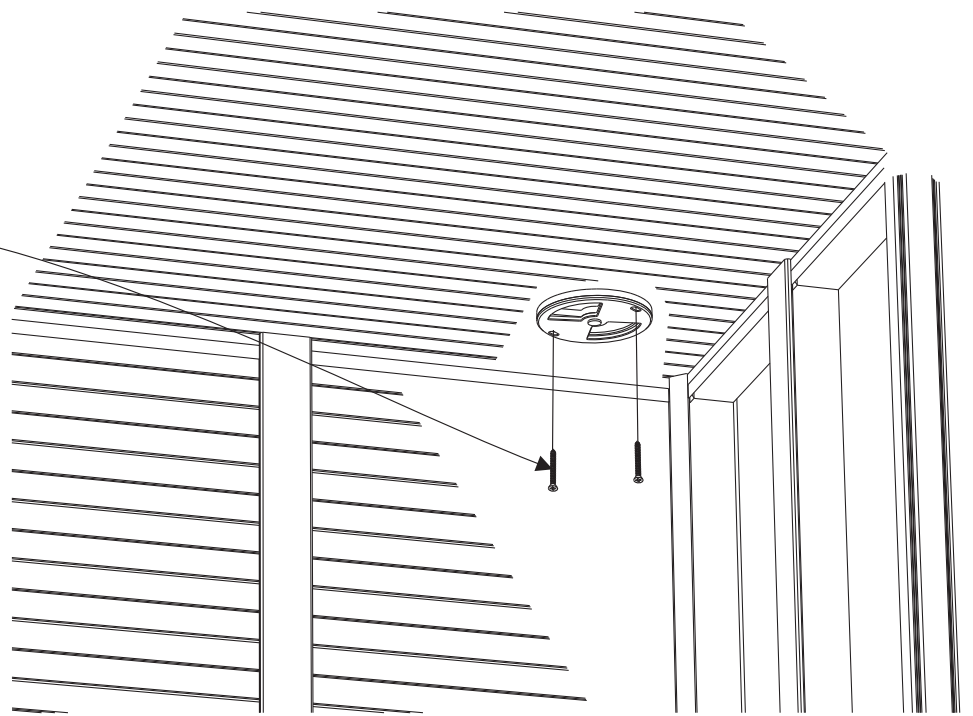
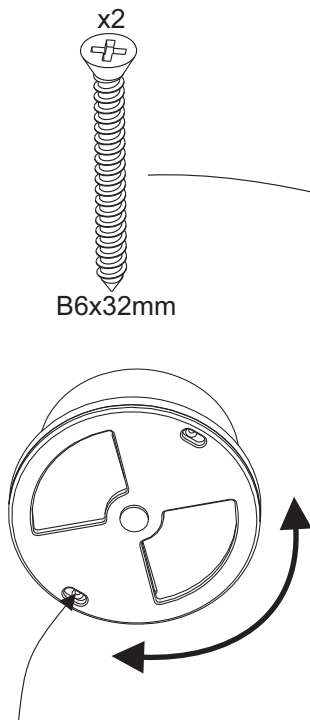
54



55

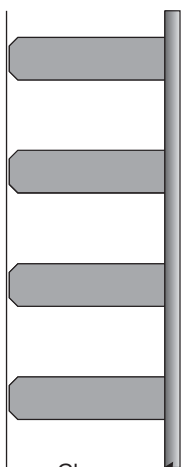


56

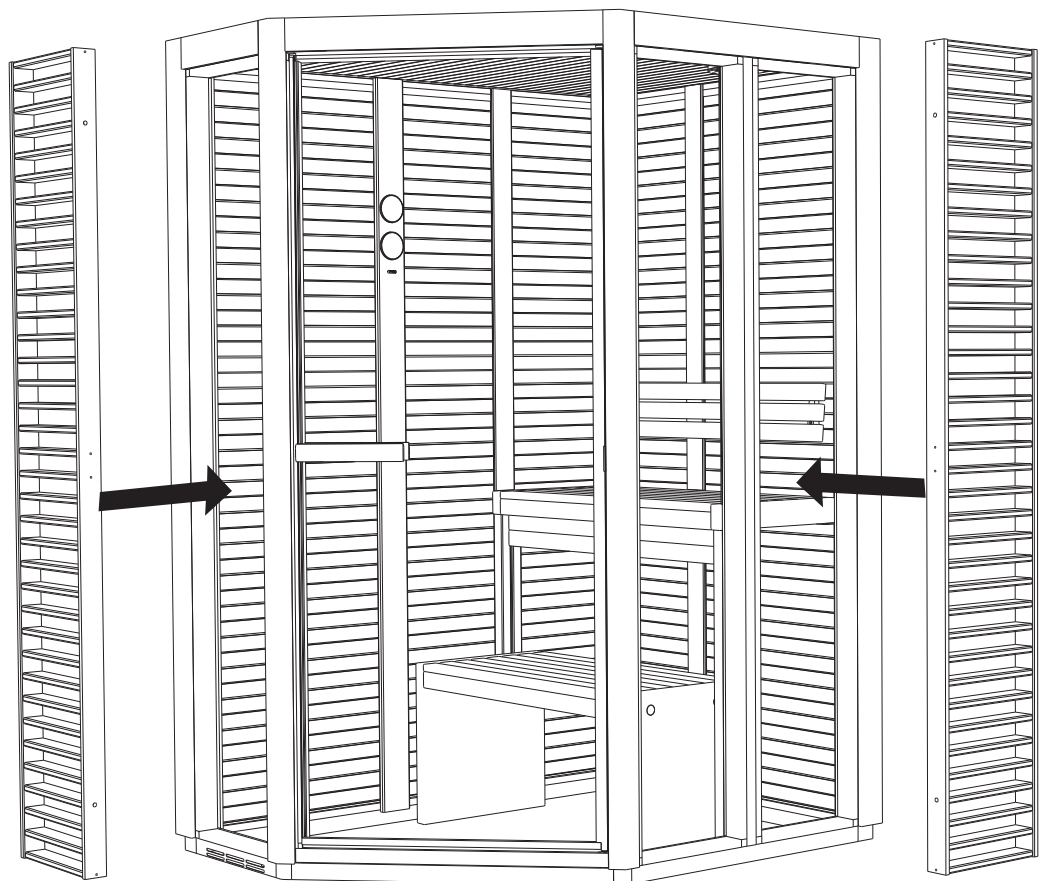


Förborrade hål
Predrilled holes
Vorgebohrte Löcher
Trous prépercés
Предварительно просверленные отверстия
Nawiercone otwory

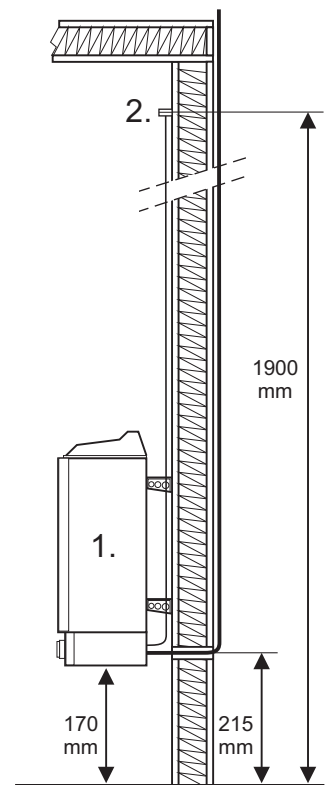
57



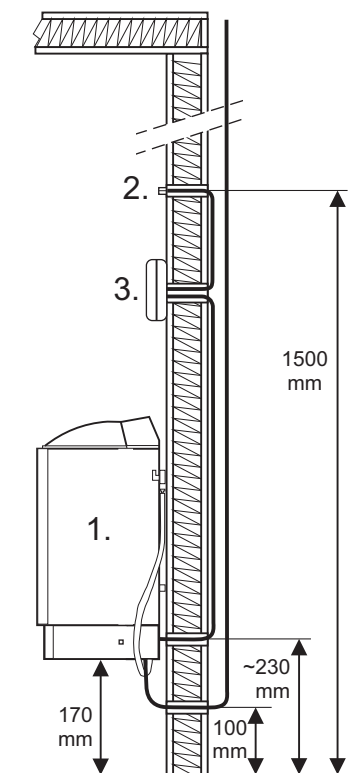
Glas
Glass
Glas
Verre
Стекло
Szkló



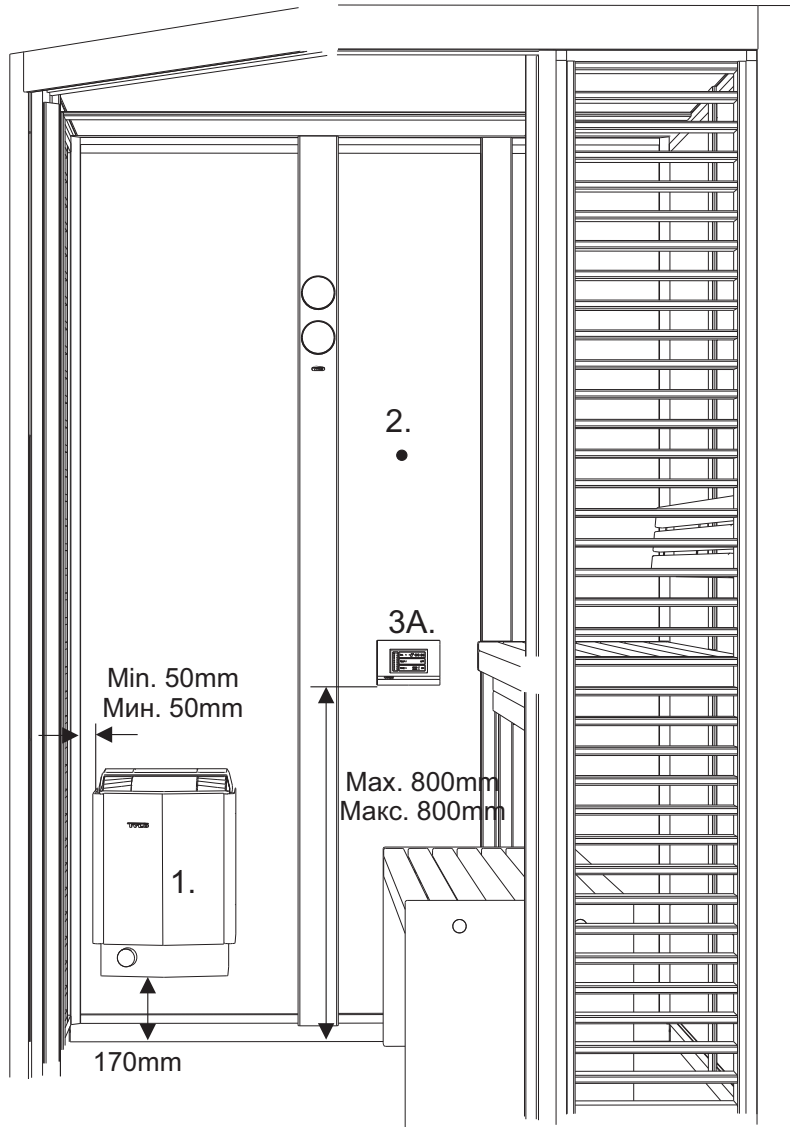
Compact 2/4



Combi Compact RC



3B.



1. Bastuaggregat
Sauna heater
Saunaofen
Poêle de sauna
Нагреватель для сауны
Piec do sauny
2. Sensor
Capteur
Сенсорный датчик
Czujnik
3. Manöverpanel (3A. inuti bastun/3B. utanför bastun) (Combi Compact RC)
Control panel (3A. inside the sauna/3B. outside the sauna) (Combi Compact RC)
Bedientafel (3A. in der Sauna/3B. außerhalb der Sauna) (Combi Compact RC)
Tableau de commande (3A. à l'intérieur du sauna/3B. à l'extérieur du sauna) (Combi Compact RC)
Панель управления (3A. внутри сауны/3B. снаружи сауны) (Combi Compact RC)
Panel sterujący (3A wewnątrz sauny/3B na zewnątrz sauny) (Combi Compact RC)

