

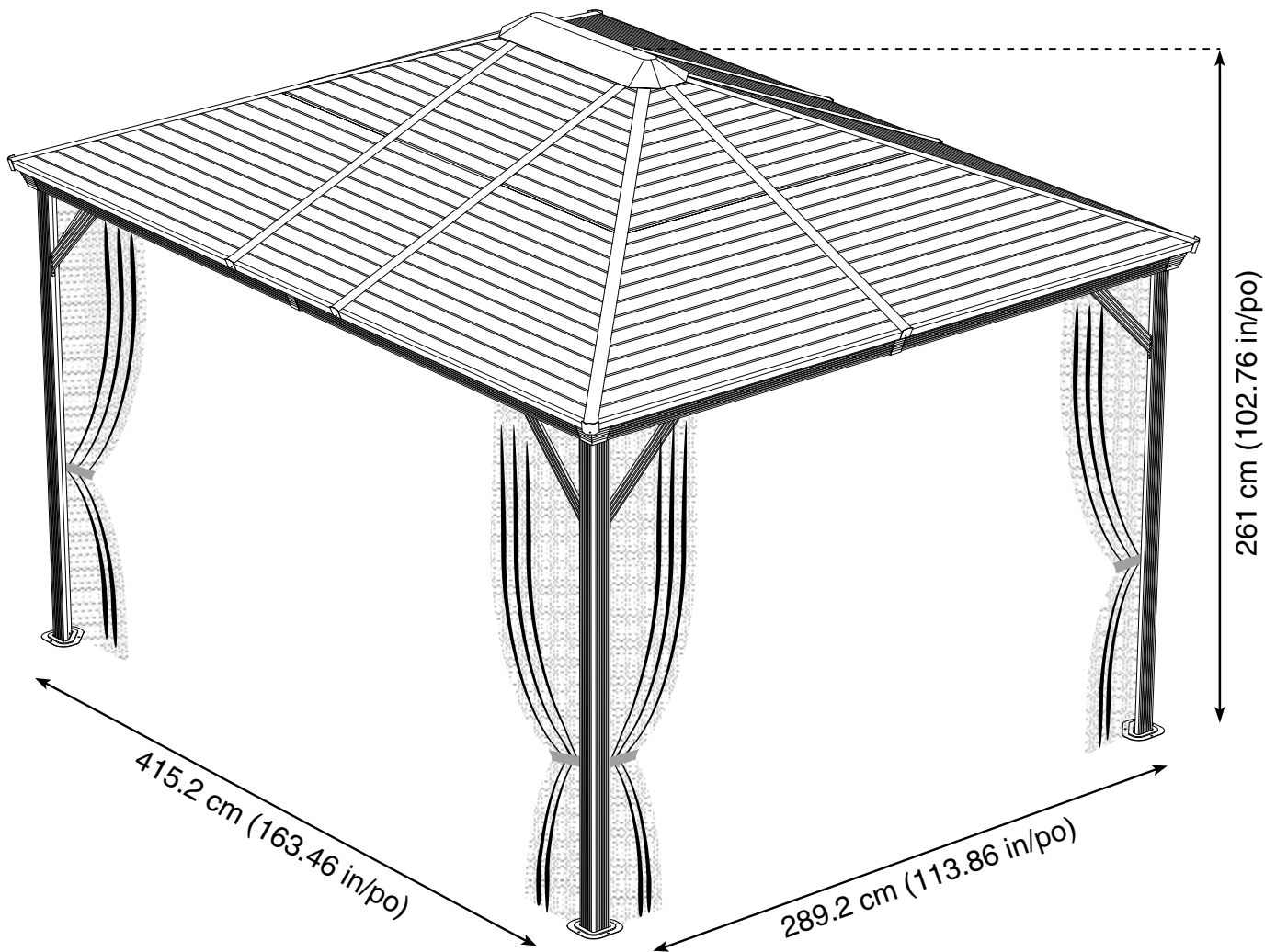
# SOJAG

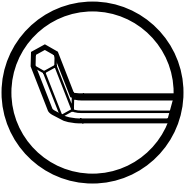
produits saisonniers • seasonal products

Sojag code: 999-8163223

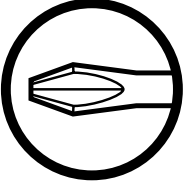
CUP/UPC code: 772831063223

## Assembly Manual / Guide d'assemblage / Manual de ensamblaje / 조립 설명서 / Montageanleitung





Use the hex keys in the box. / Utilisez les clés hexagonales fournies dans la boîte. /  
Utilice las llaves hexagonales en la caja. / 상자에 육각 키를 사용 하십시오. / Verwenden Sie  
die Sechskantschlüssel in der Box.



Please use a Phillips screwdriver period / Utilisez un tournevis de type Phillips / Por favor,  
use un destornillador Phillips / 십자 드라이버를 사용 하십시오. / Bitte verwenden Sie einen  
Kreuzschraubenzieher.



you may need to use a drill for this step. / Vous pouvez avoir besoin d'utiliser une  
perceuse pour cette étape. / puede que tenga que utilizar un taladro para este paso. /  
이 단계에선 드릴을 사용해야 할 수도 있습니다. / Für diesen Schritt können Sie einen  
Bohrer verwenden.



Wearing protective gloves is recommended. / Le port de gants de protection est recommandé /  
El uso de guantes de protección se recomienda / 보호 장갑을 착용 하는 것이 좋습니다. /  
Das Tragen von Schutzhandschuhen wird empfohlen.



Two or more people are required at this stage. / Deux personnes ou plus sont nécessaires à cette  
étape. / Dos o más personas se requieren en esta etapa. / 이 단계에서는 두 명 이상이 필요합니다. /  
Für diesen Bauschritt sind 2 oder mehr Personen erforderlich.

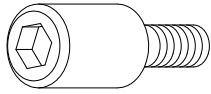


Do not screw firmly for now. / Ne pas visser fermement pour l'instant. / No atornille con  
firmeza por ahora. / 아직 나사를 단단히 조이지 마십시오. / Bitte die Schrauben zum  
jetzigen Zeitpunkt noch nicht fest anziehen.

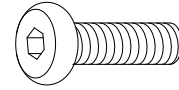


Sold separately / Vendus séparément / vendido en las opciones /  
옵션 판매 / Optional erhältlich

**T** X 8 (+2)



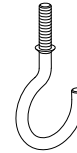
**U** X 16 (+2)



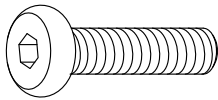
**U1** X 20 (+5)



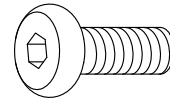
**U2** X 2 (+1)



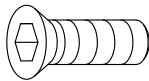
**U3** X 1 (+1)



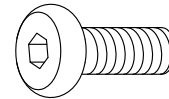
**V** X 92 (+10)



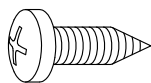
**V1** X 16 (+2)



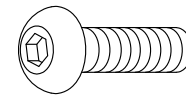
**V2** X 20 (+2)



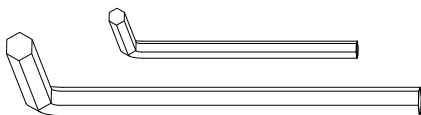
**W** X 34 (+4)



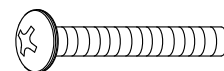
**W1** X 16 (+2)

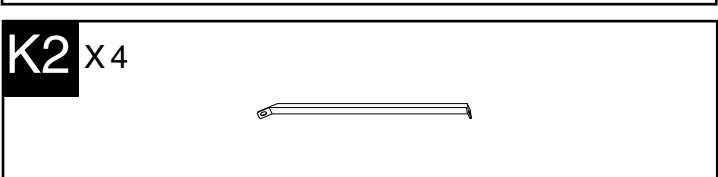
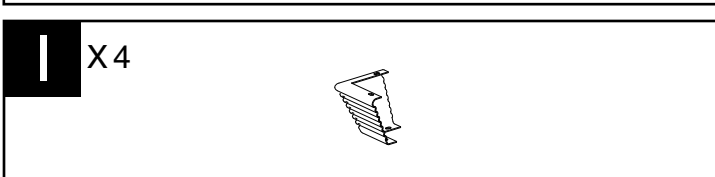
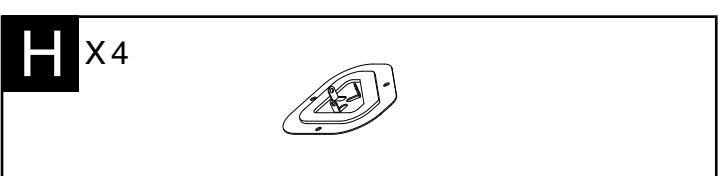
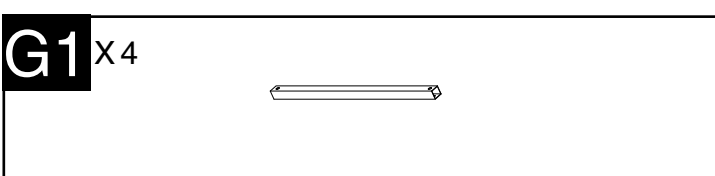
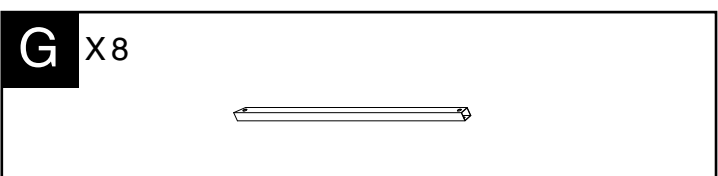
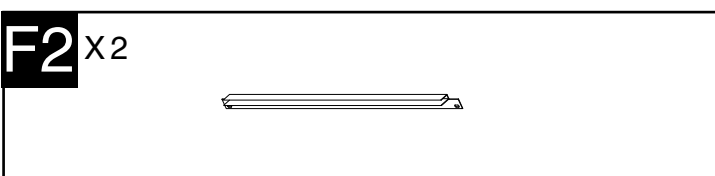
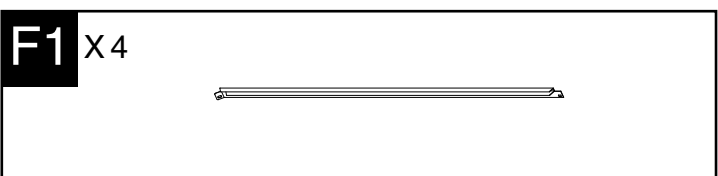
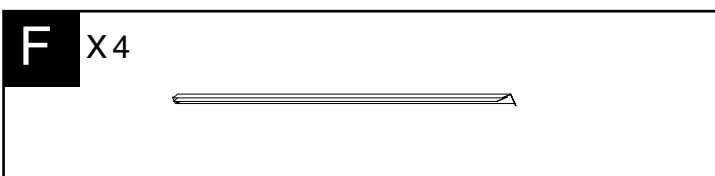
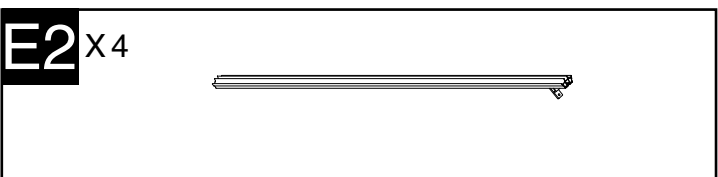
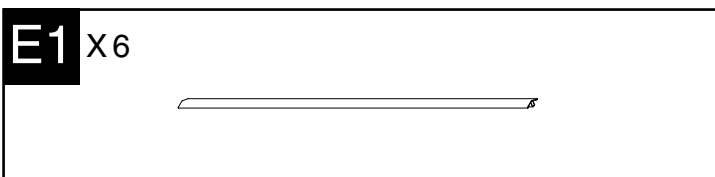
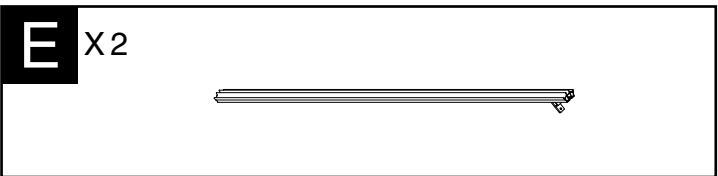
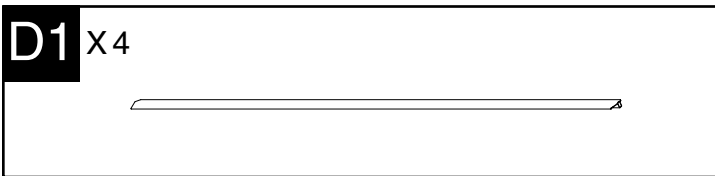
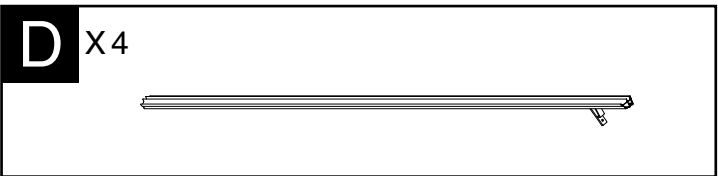
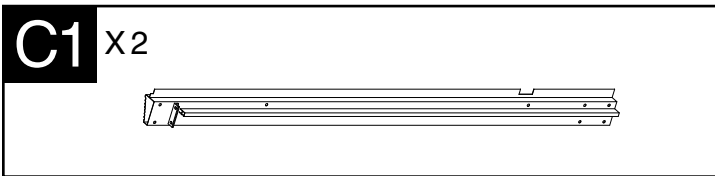
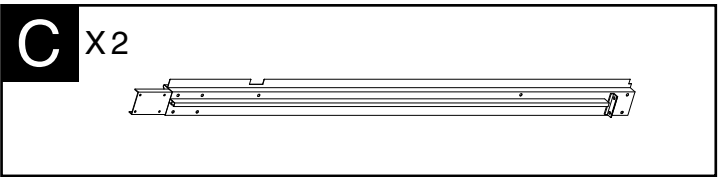
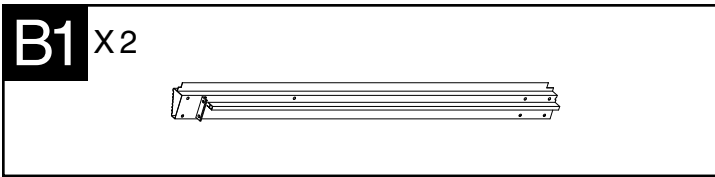
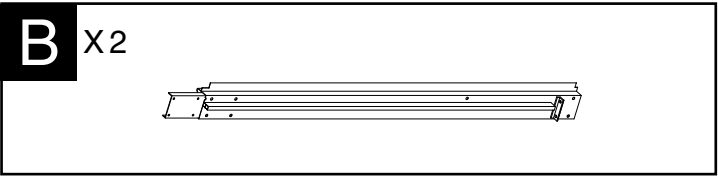


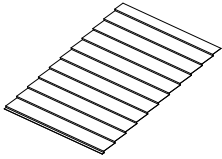
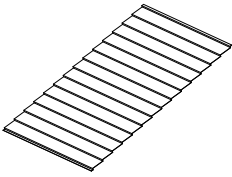
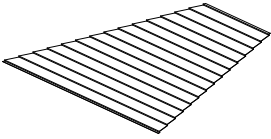
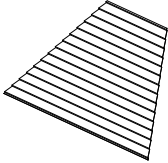
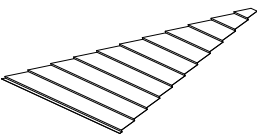
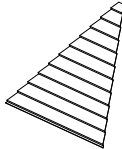
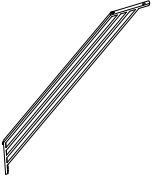

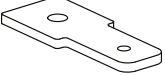



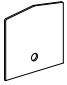

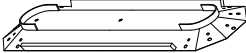



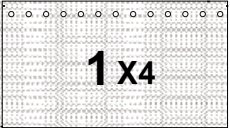

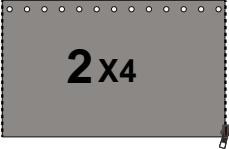

**Y** X 1

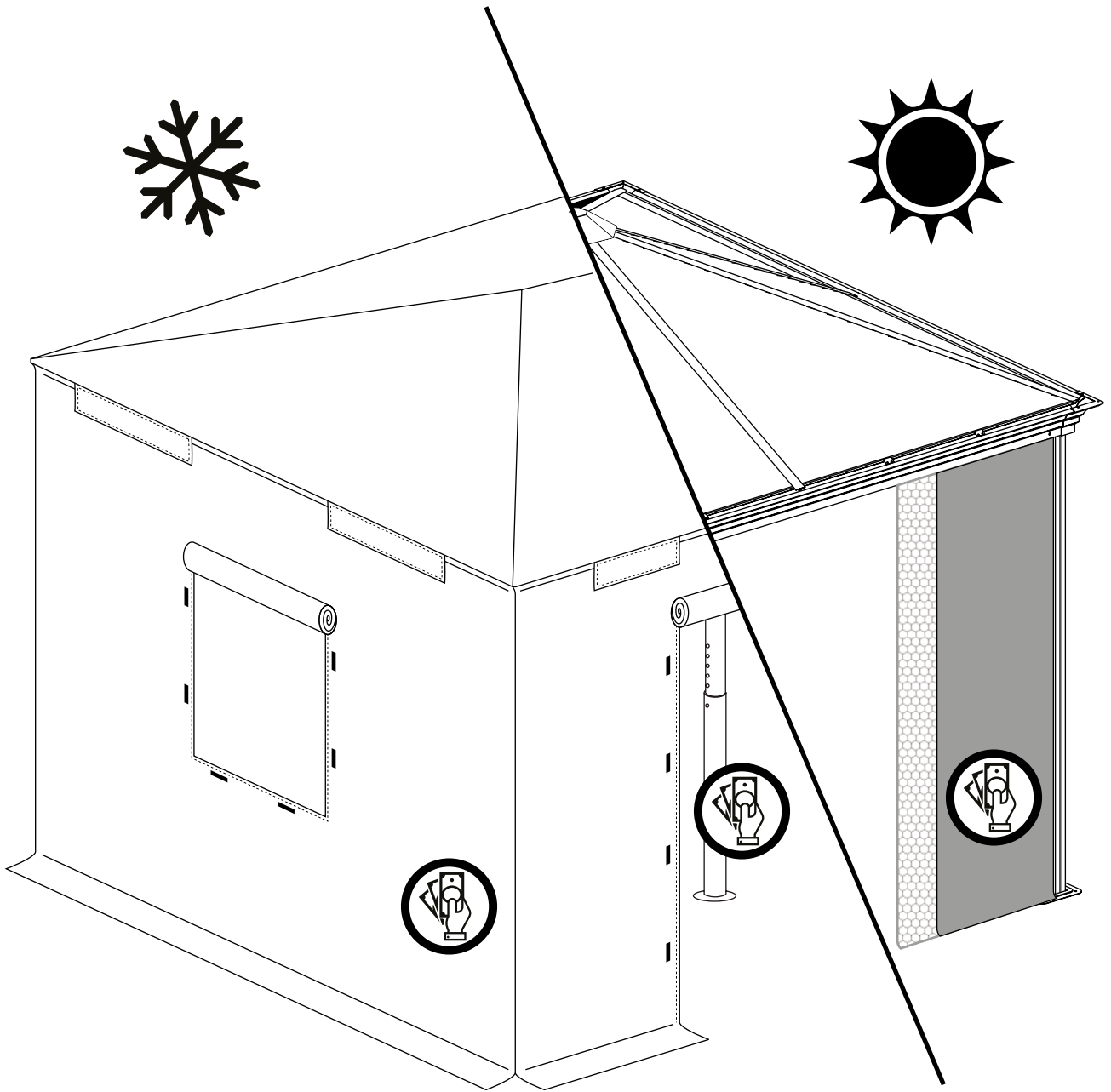
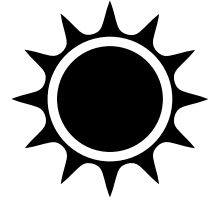
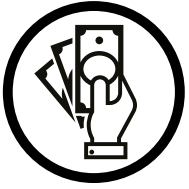


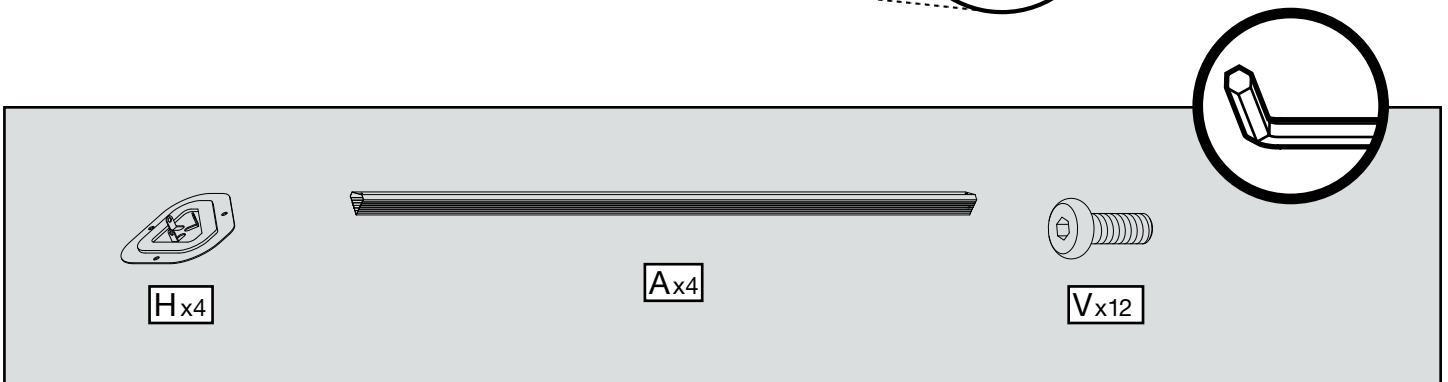
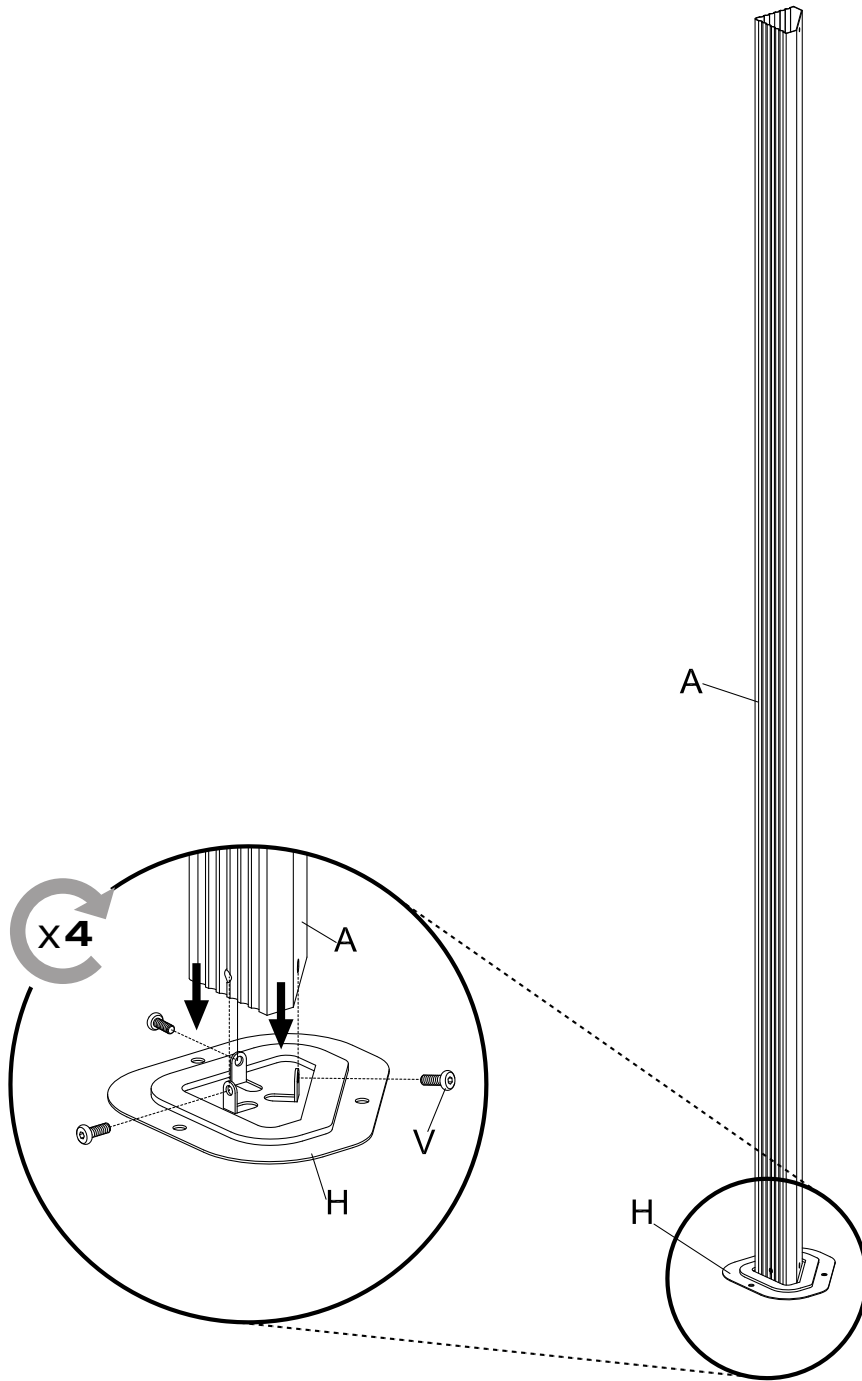
**Y1** X 44 (+4)

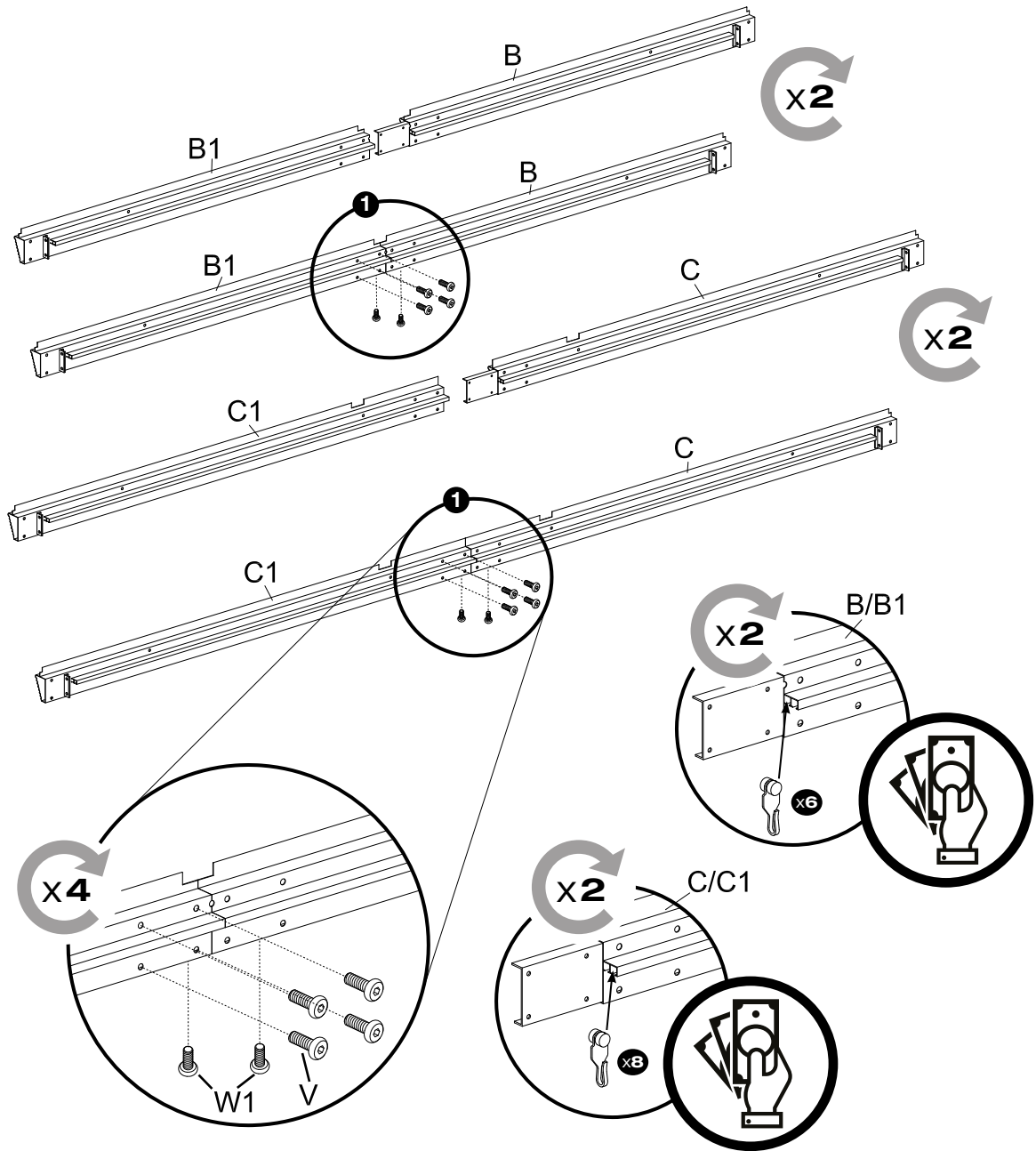






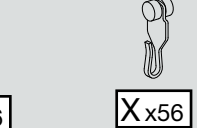




<b>J</b> X2 	<b>J1</b> X2 	
<b>N</b> X4 	<b>N1</b> X4 	
<b>O</b> X4 	<b>O1</b> X4 	
<b>K</b> X8 	<b>L</b> X4 	
<b>M2</b> X4 	<b>M3</b> X6 	<b>M4</b> X4 
<b>Q</b> X4 	<b>R</b> X6 	<b>S</b> X1 
<b>S1</b> X1 	<b>X</b> X56 optional   <b>X</b> X56 optional 	
<b>Net</b>  <b>1</b> X4 	<b>Curtain</b>  <b>2</b> X4 	

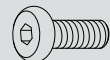
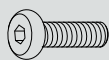
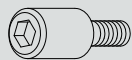
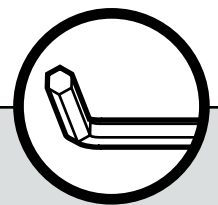
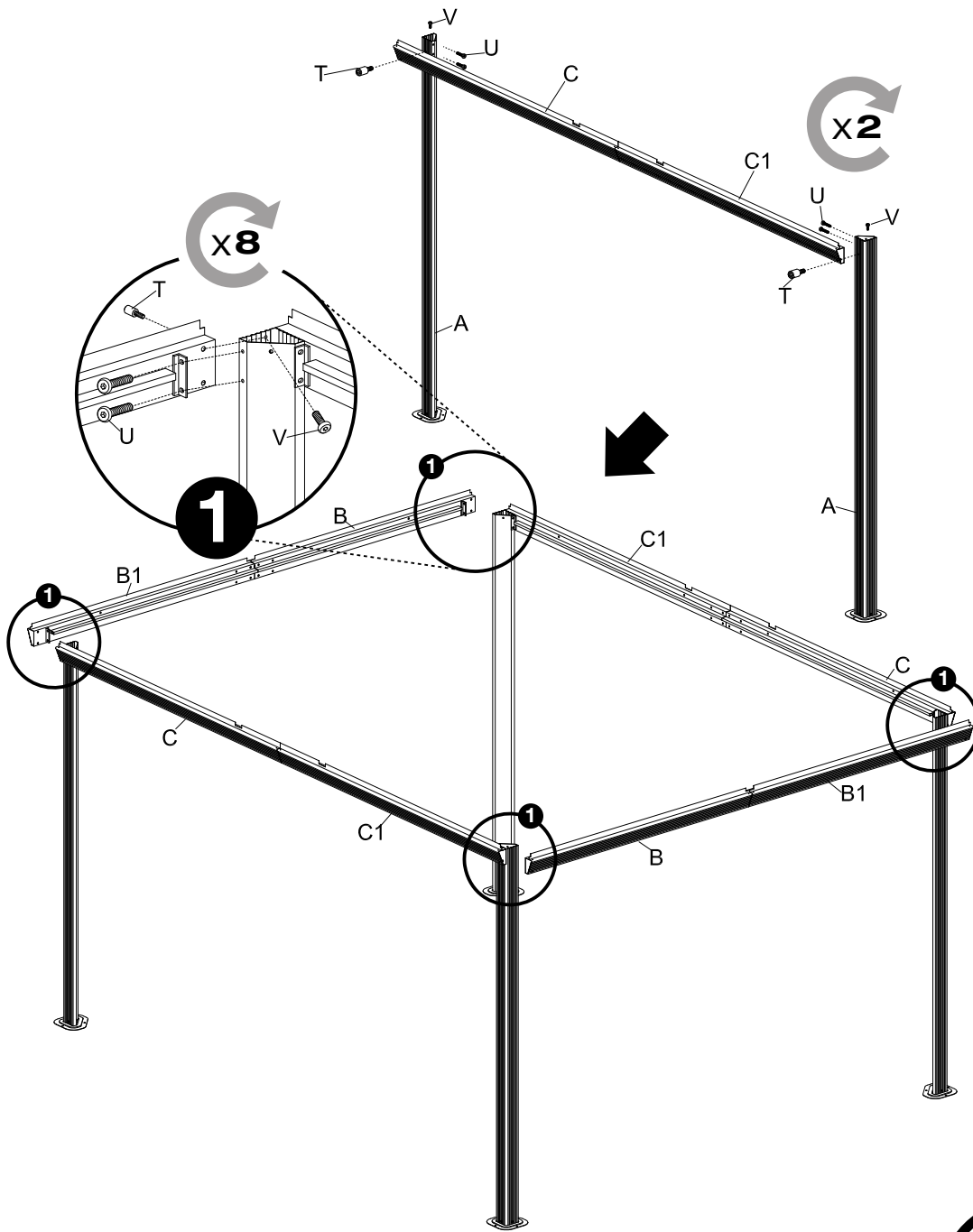


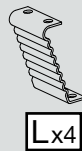
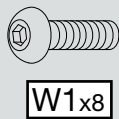
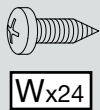
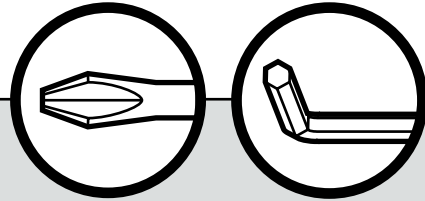
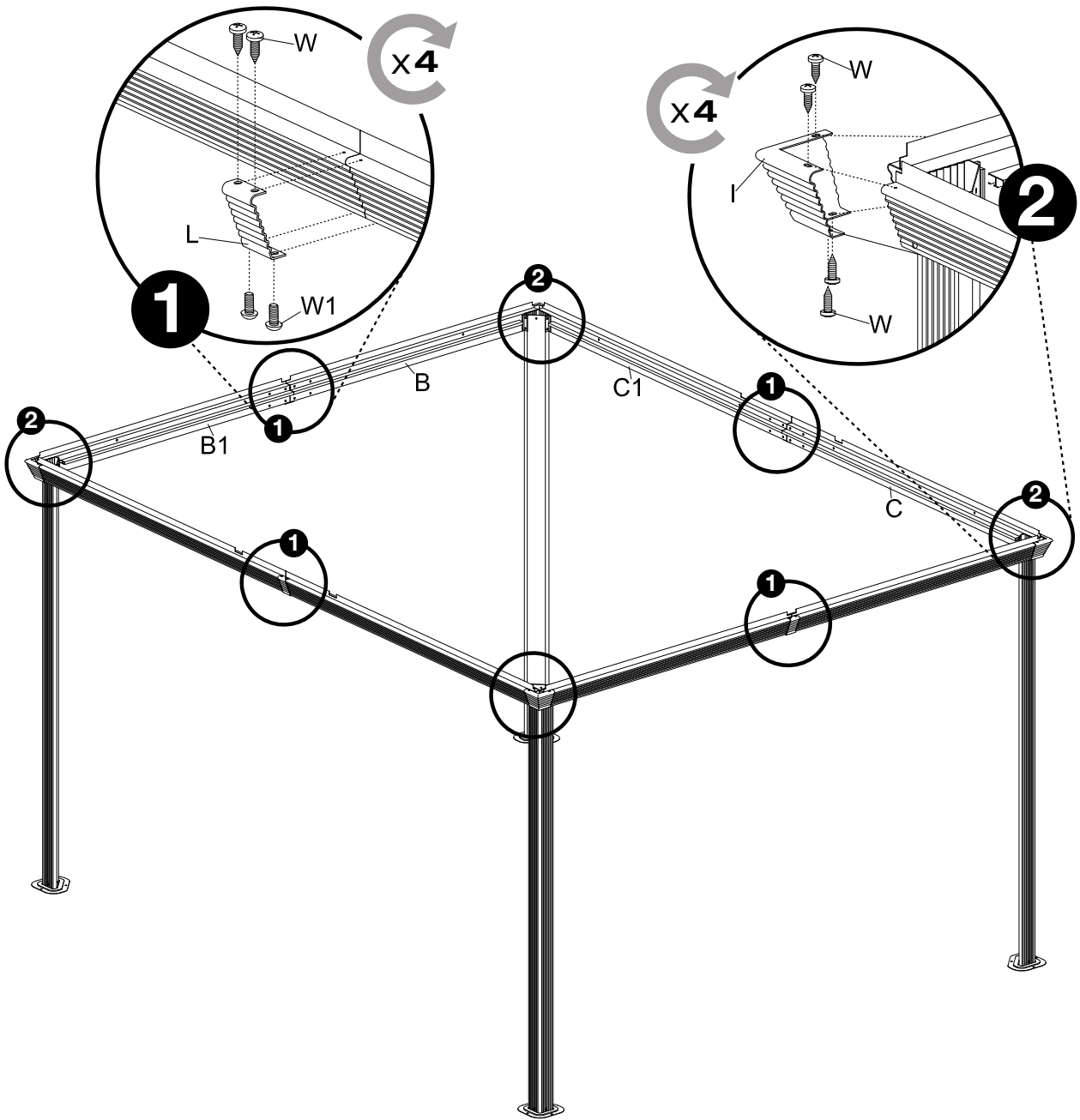


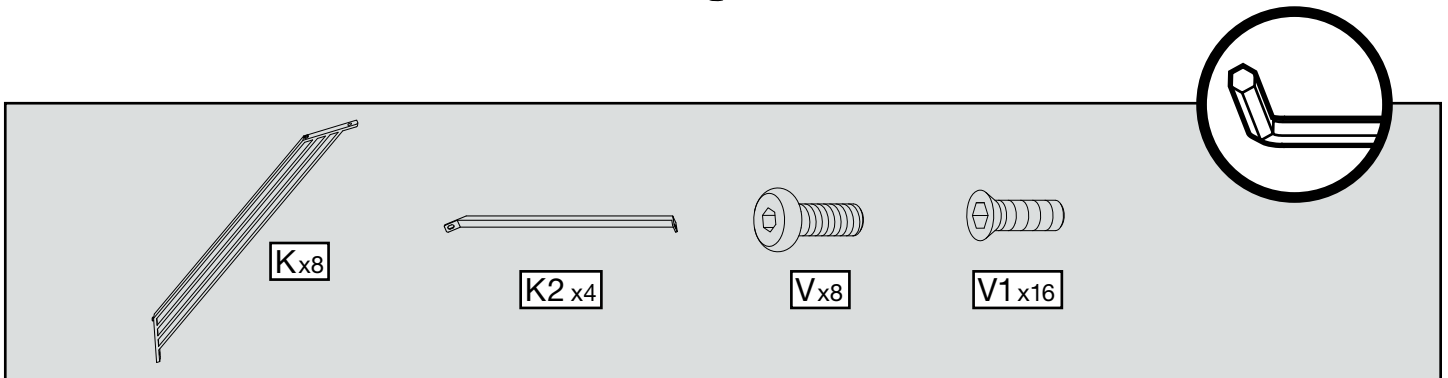
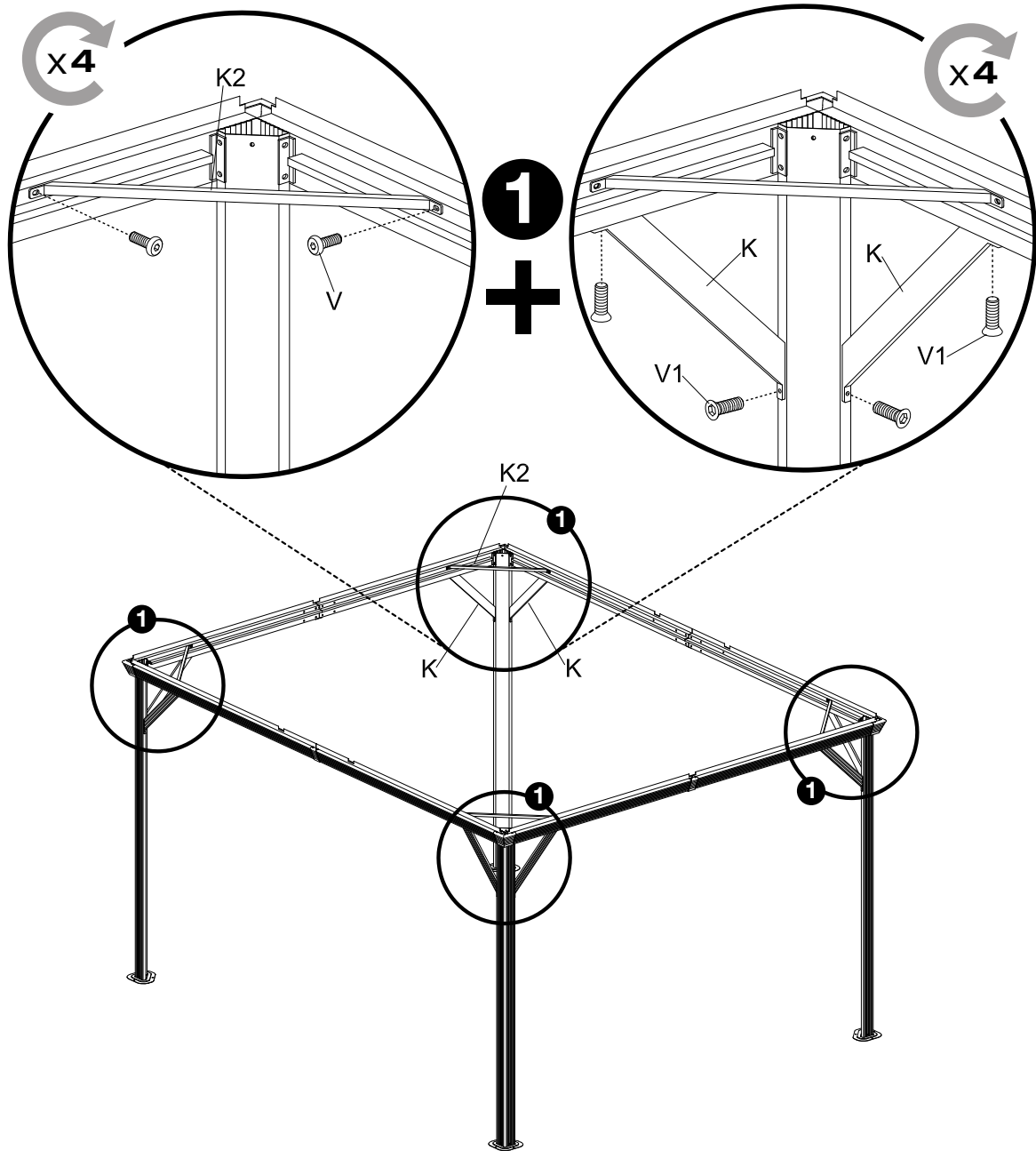


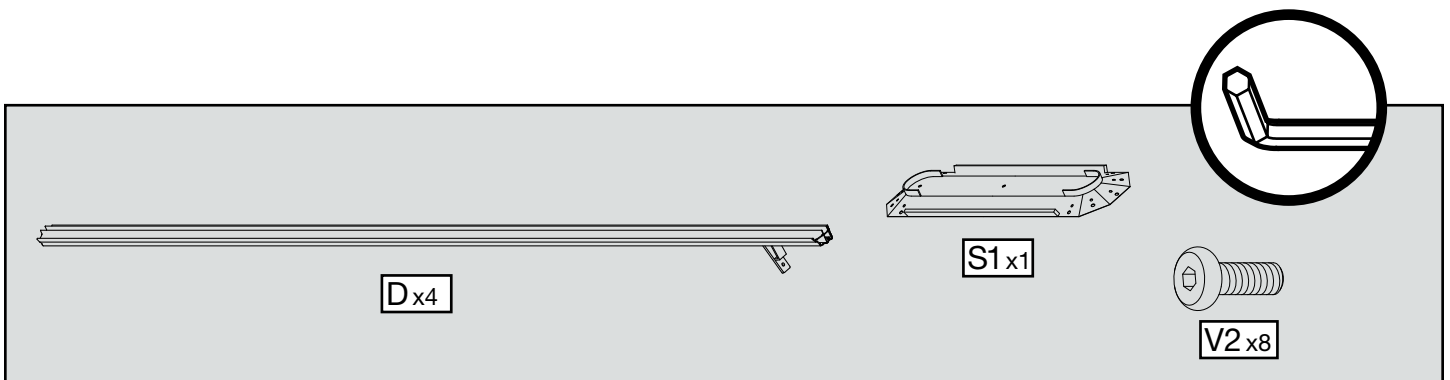
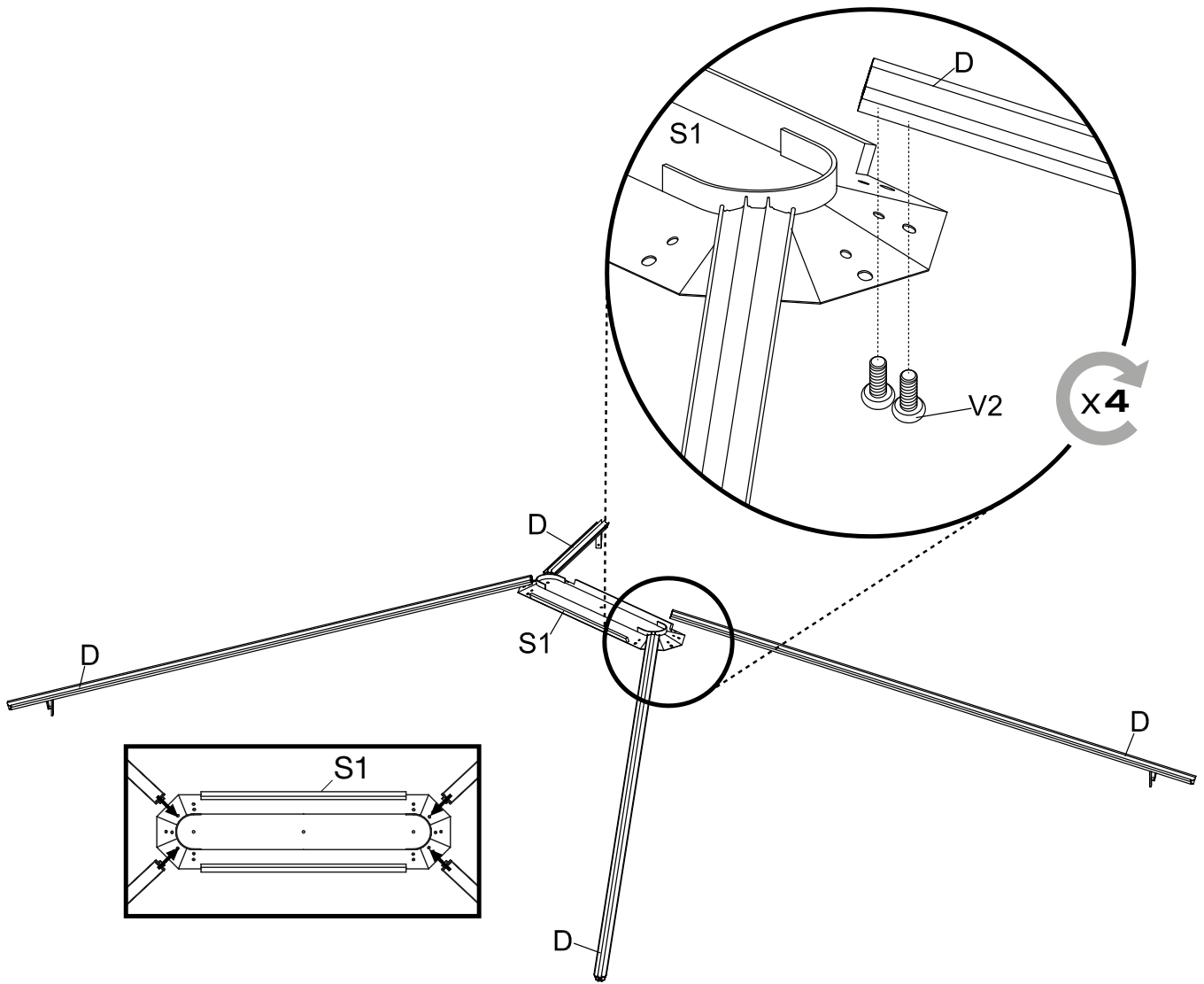
 Bx2	 Cx2	 W1 x8	 X x56	 X x56
 B1 x2	 C1 x2			

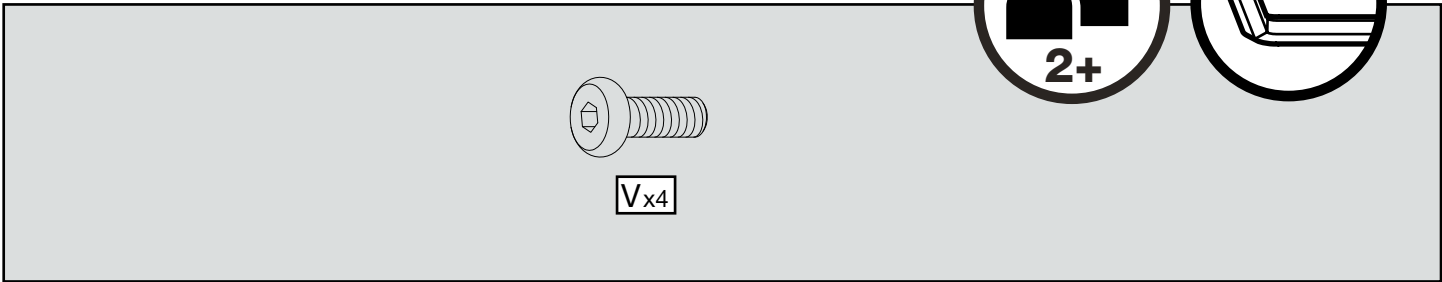
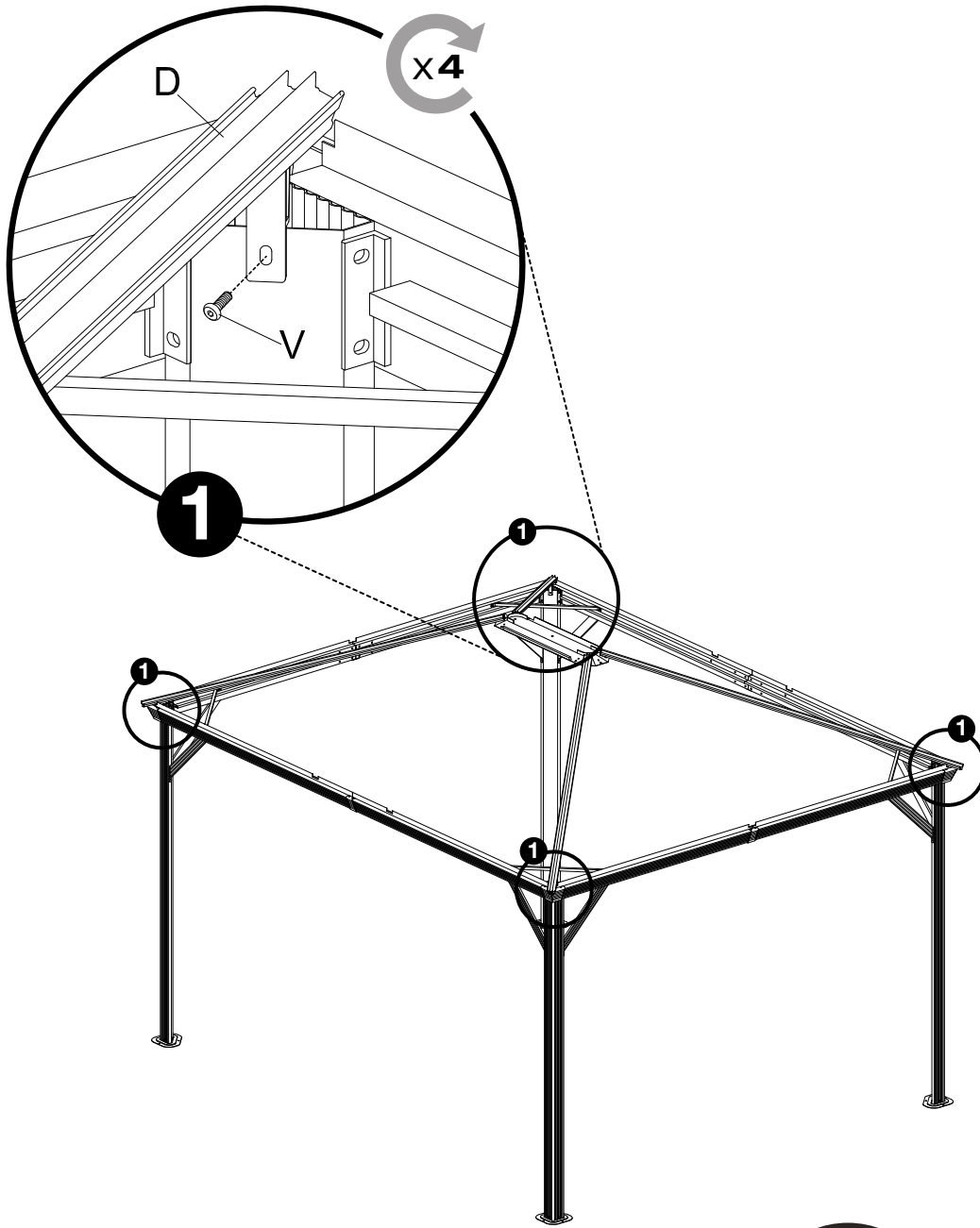


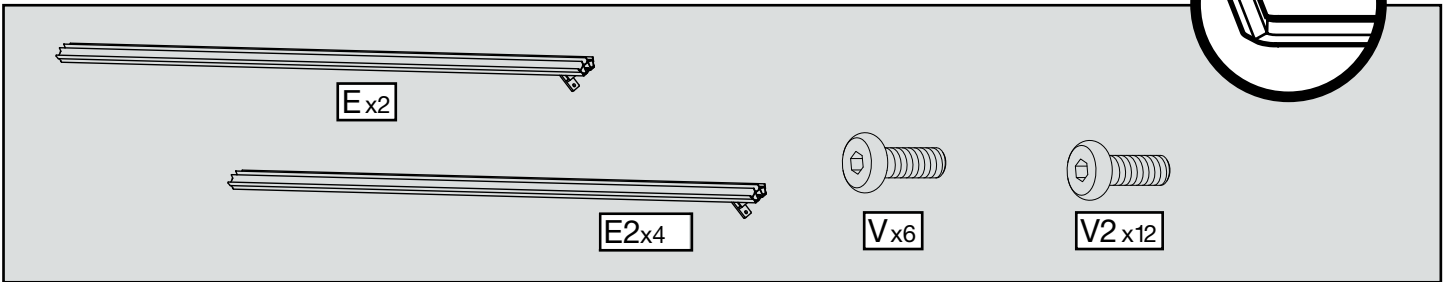
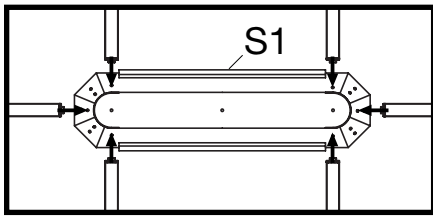
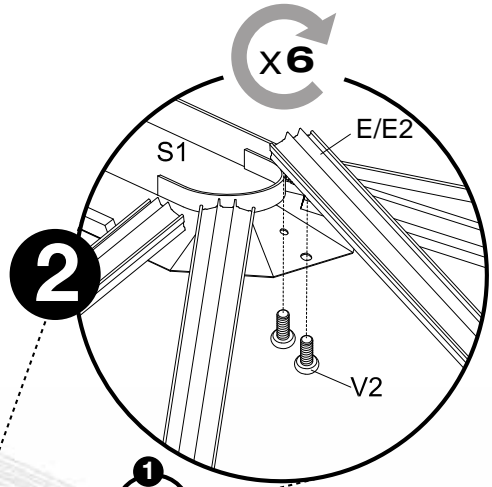
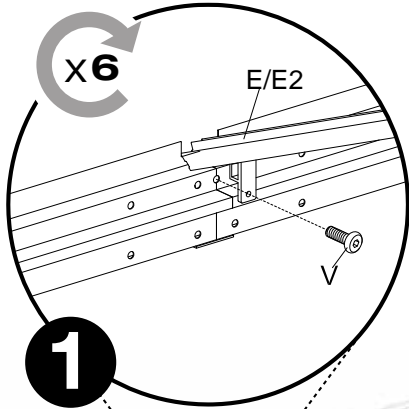
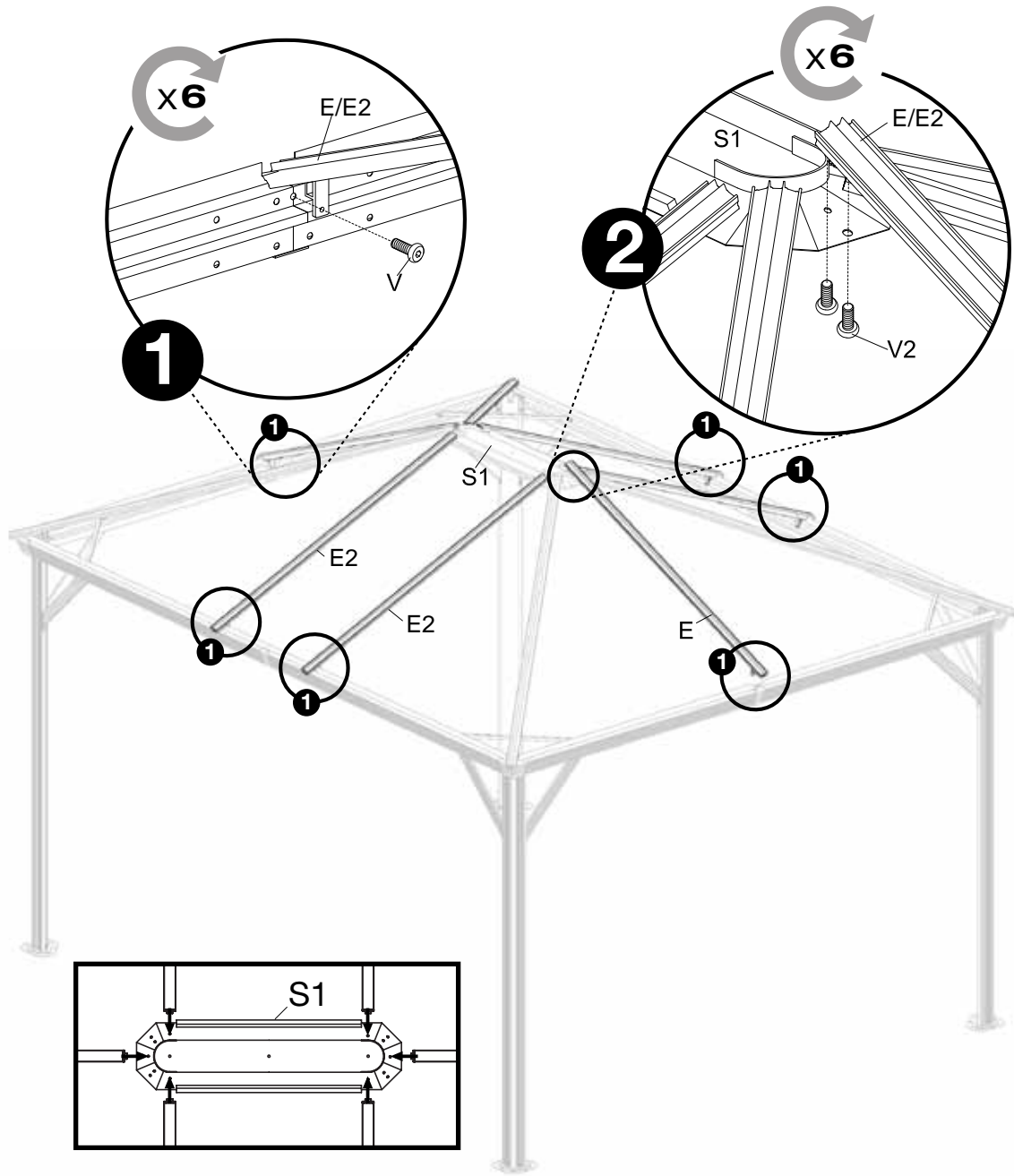


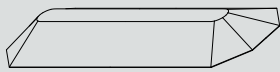
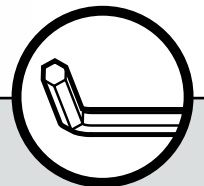
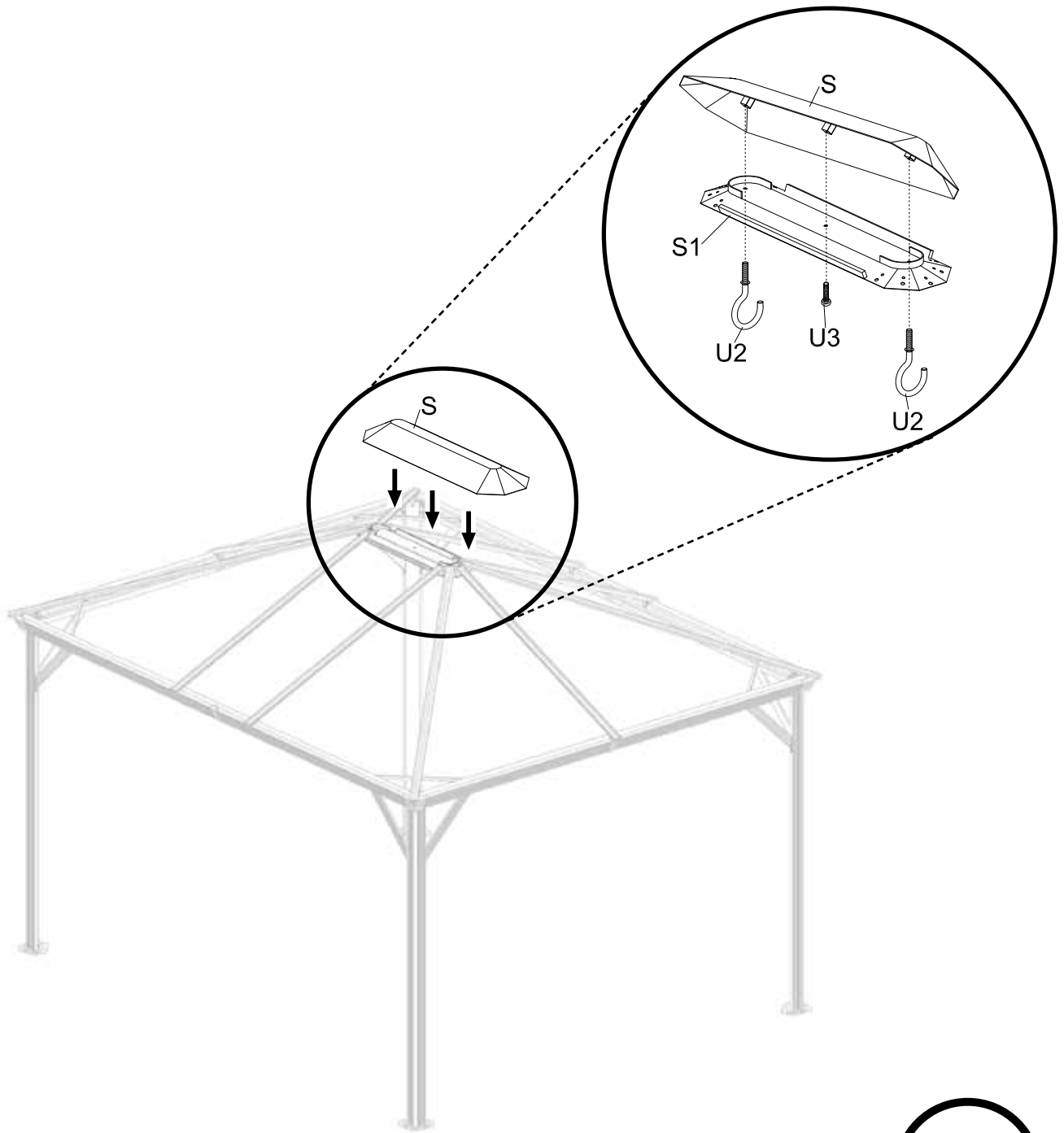








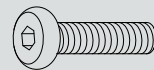




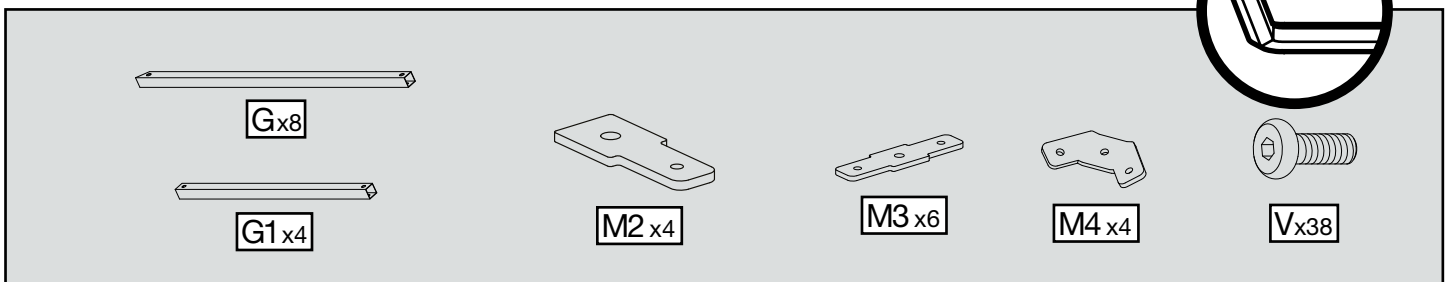
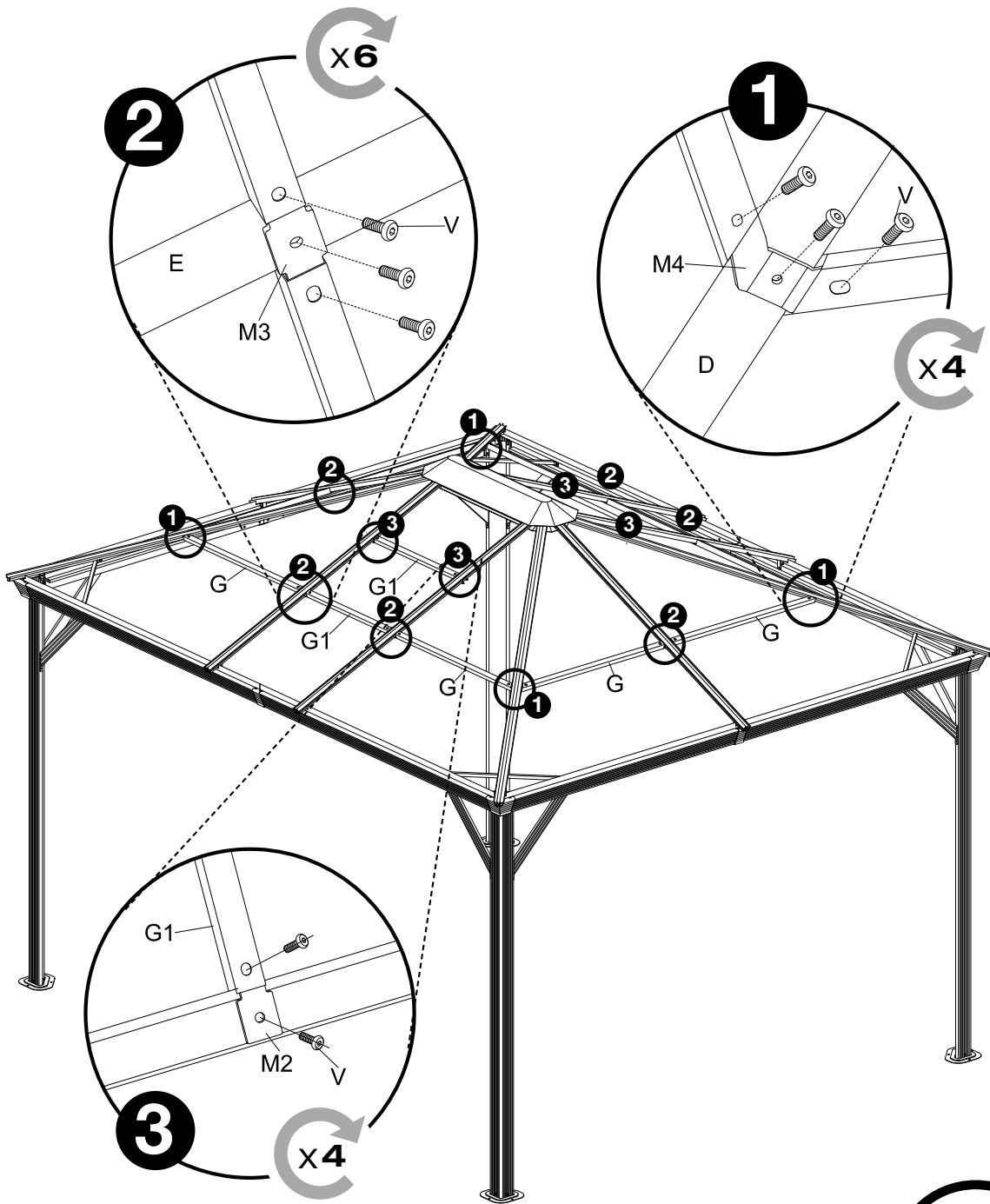
Sx1



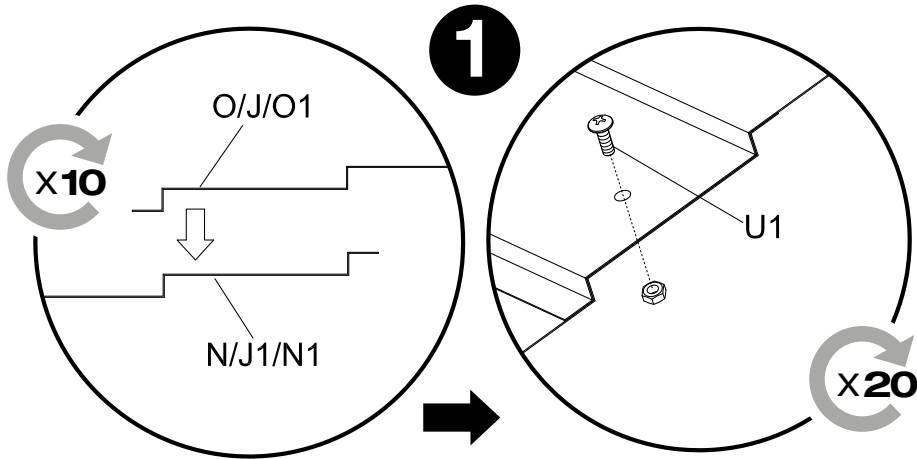
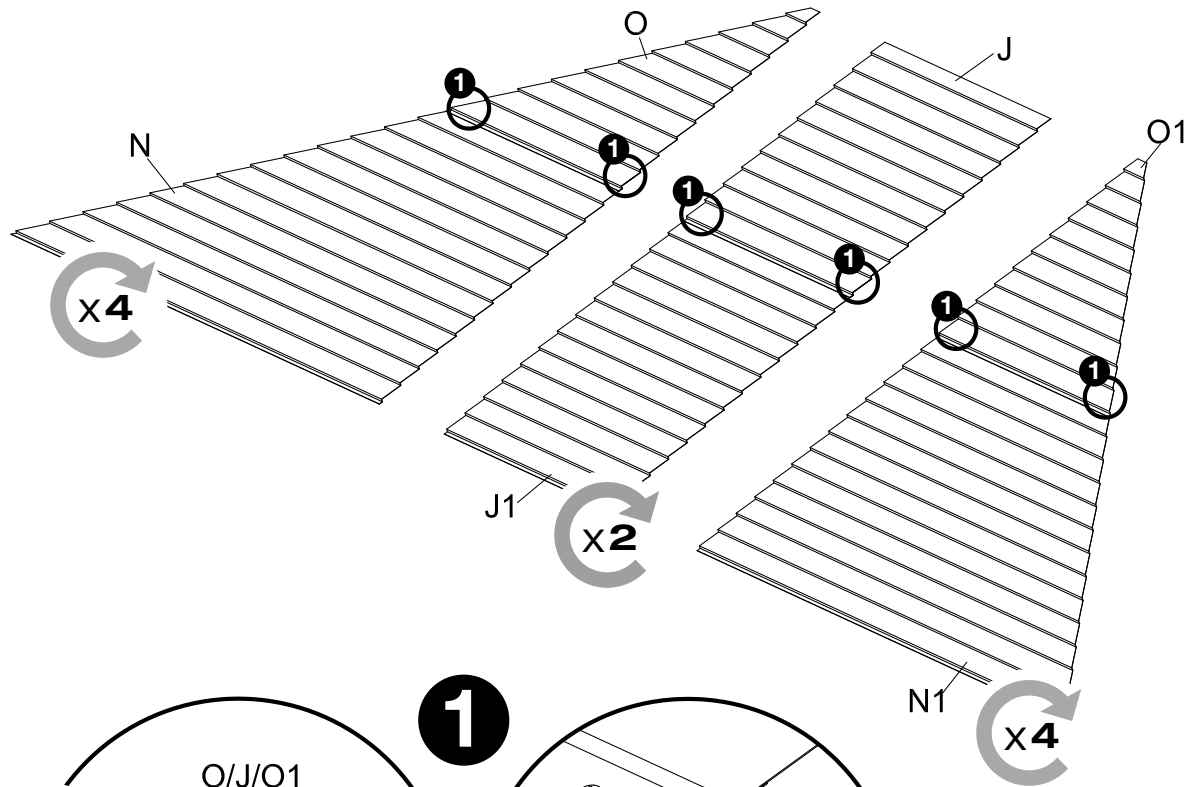
U2x2

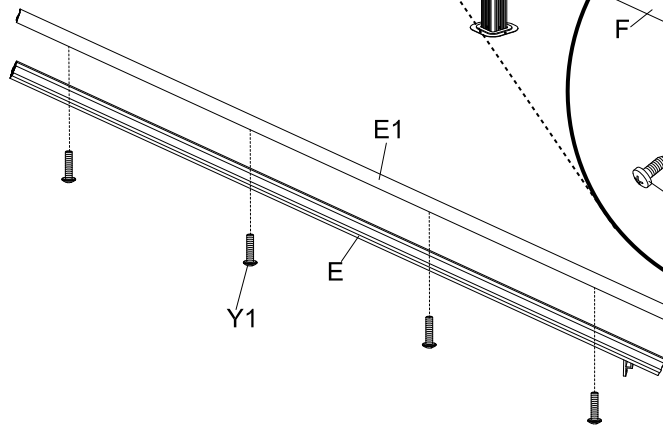
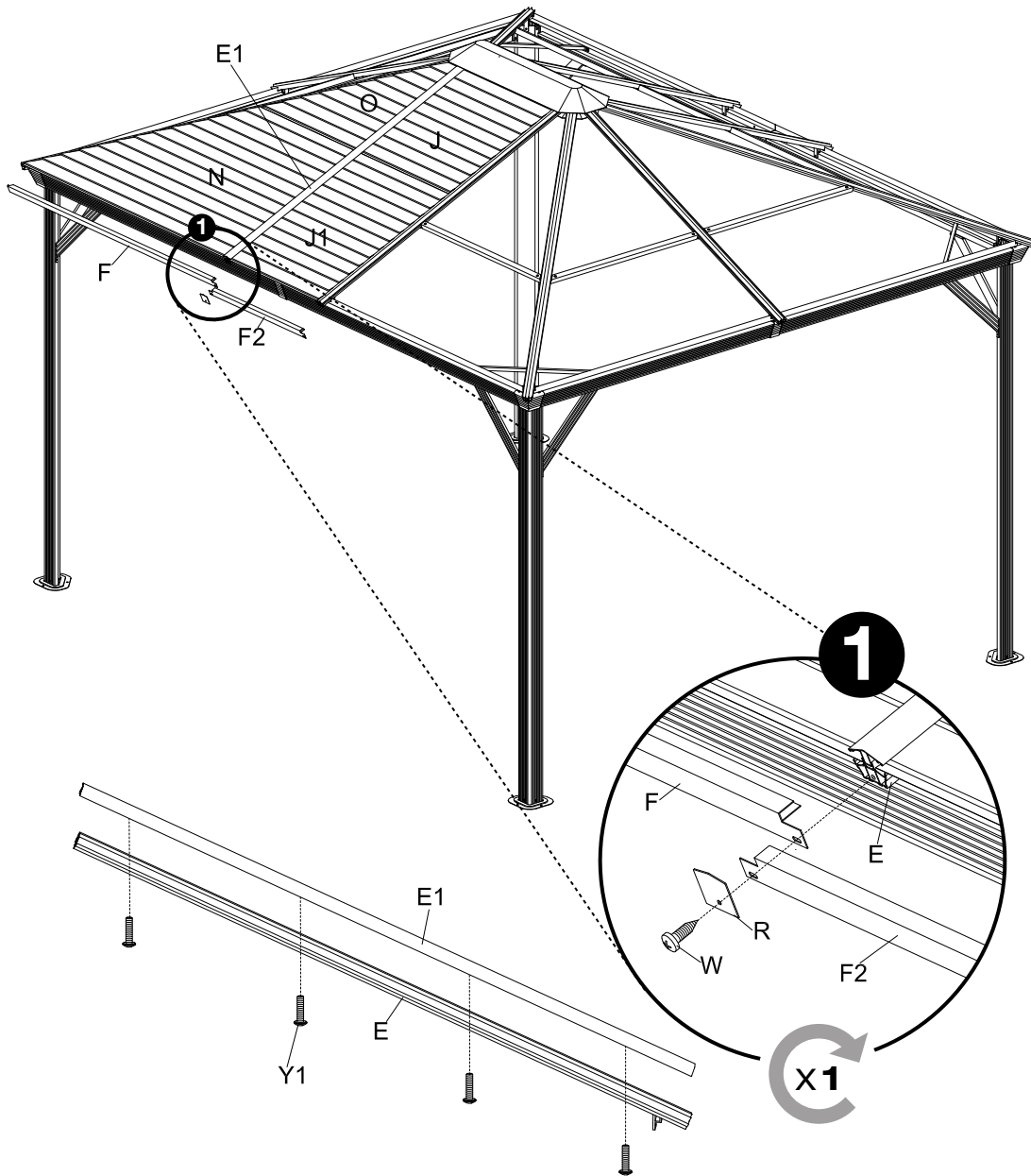


U3x1





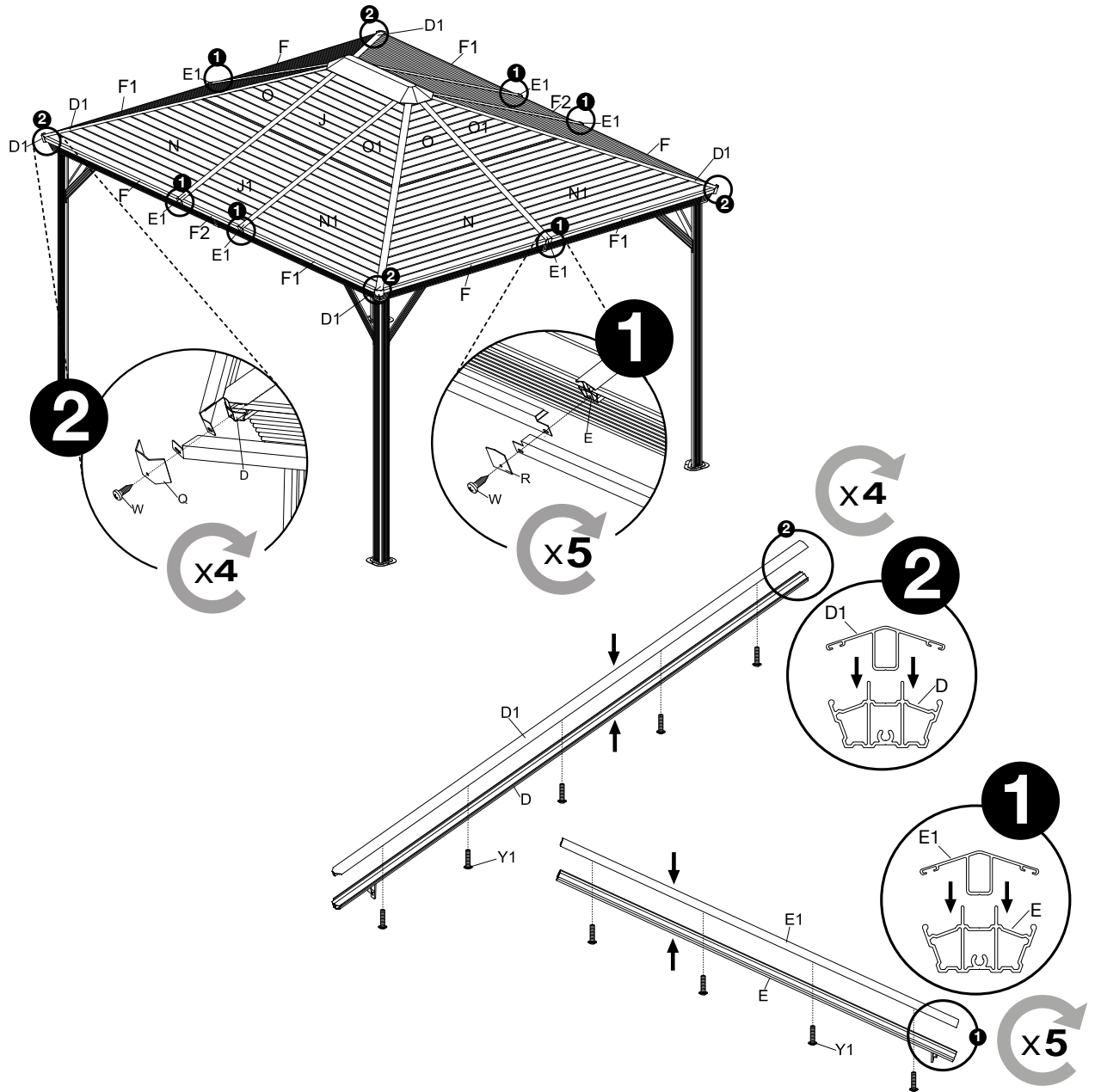




The parts list diagram shows the following components:

- E1x1: A long, thin rectangular beam.
- F2x1: A shorter, thin rectangular beam.
- Fx1: A long, thin rectangular beam, similar to E1.
- Rx1: A small square pre-drilled plate.
- Wx1: A long screw with a wide head.
- Y1x4: A shorter screw with a wide head.

A circular icon on the right shows a close-up of a roof cap being placed over the ridge.



- |       |       |        |
|-------|-------|--------|
|       |       |        |
| D1 x4 | F1 x4 | R x5   |
|       |       |        |
| E1 x5 | F2 x1 | W x9   |
|       |       |        |
| F x3  | Q x4  | Y1 x40 |

