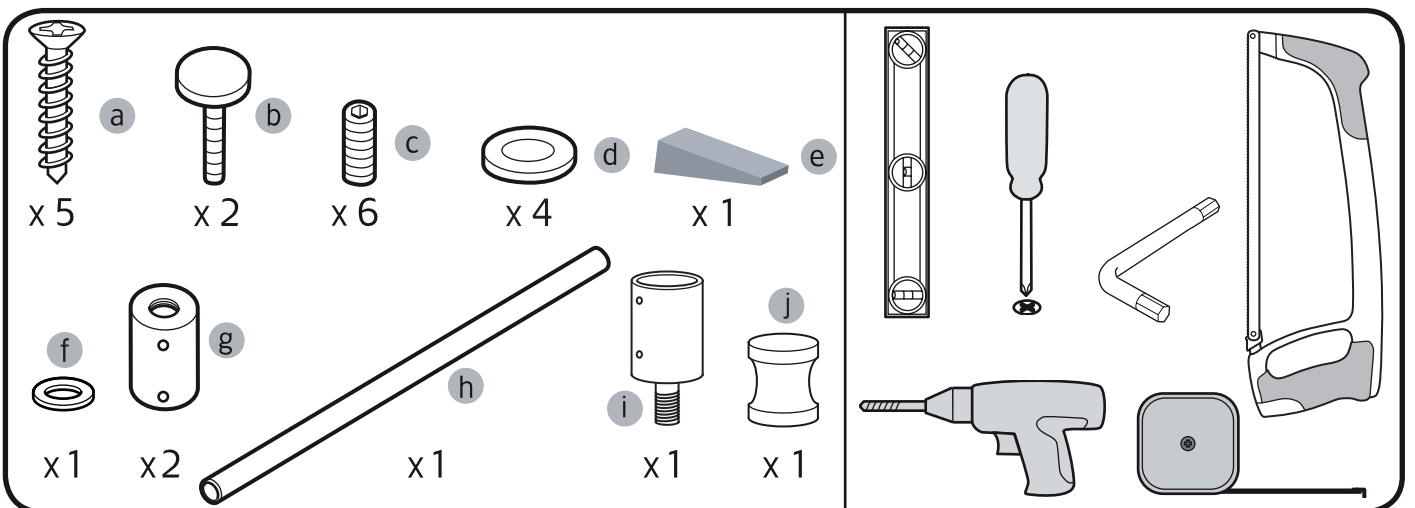
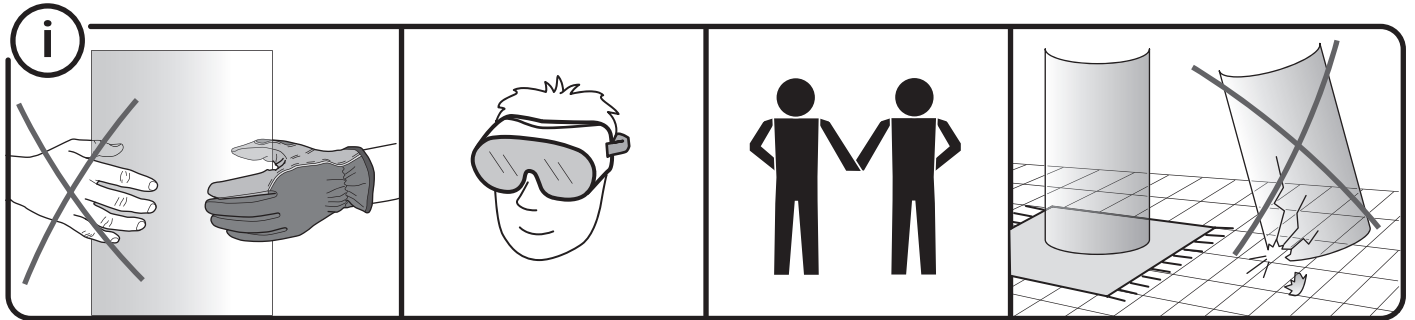
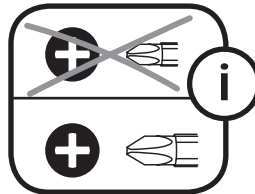
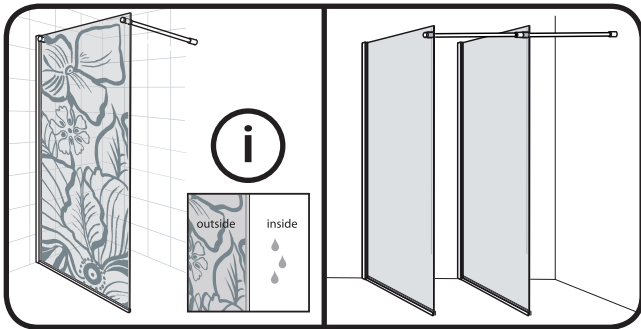
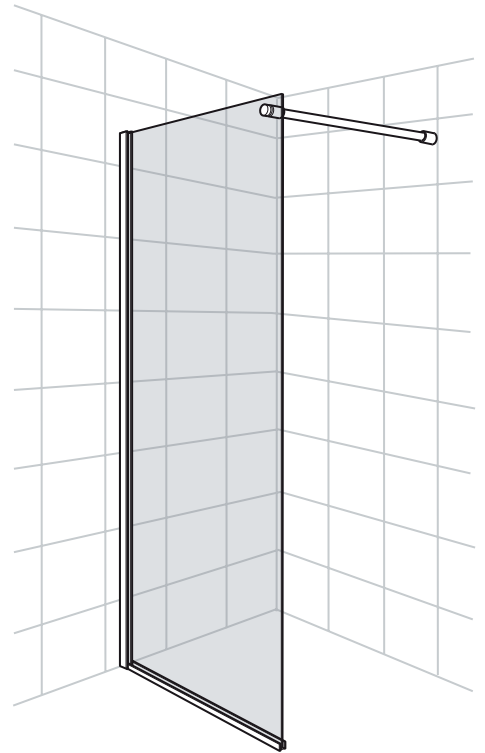
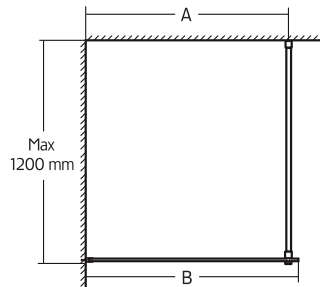
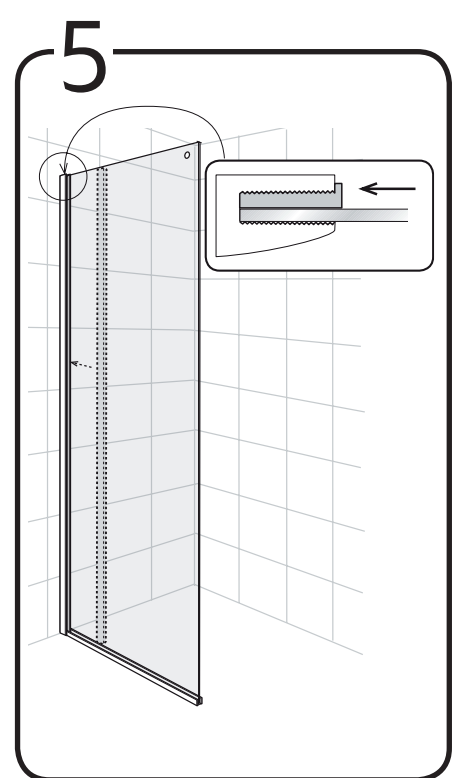
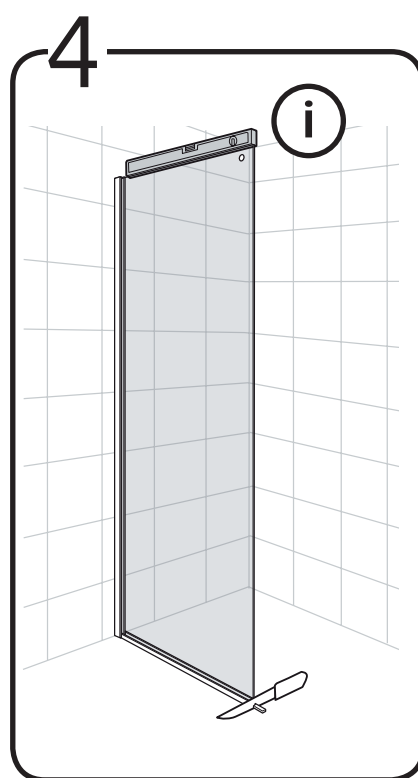
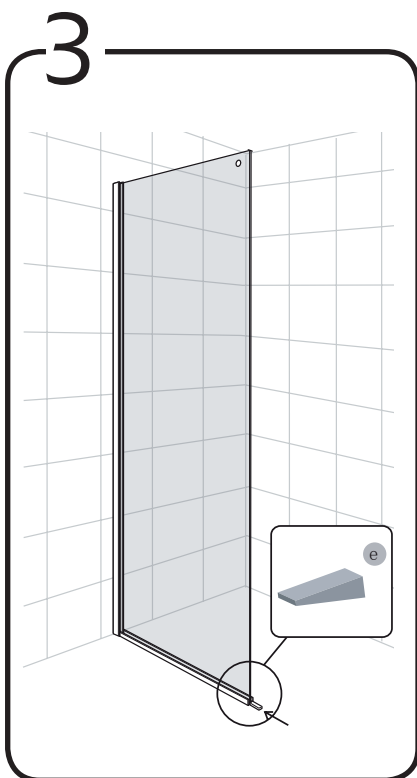
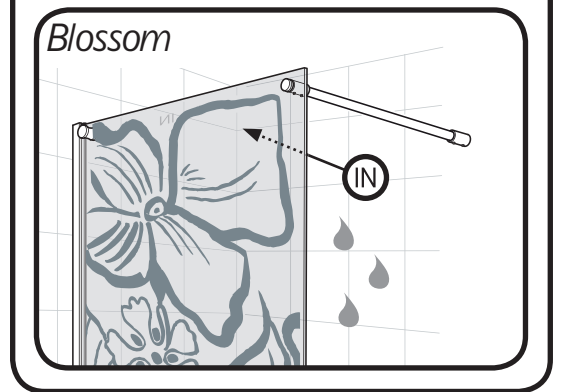
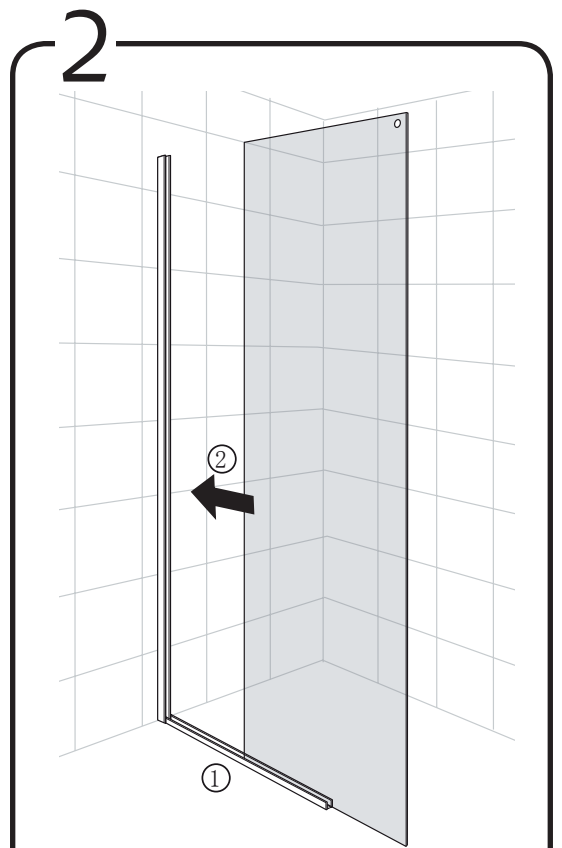
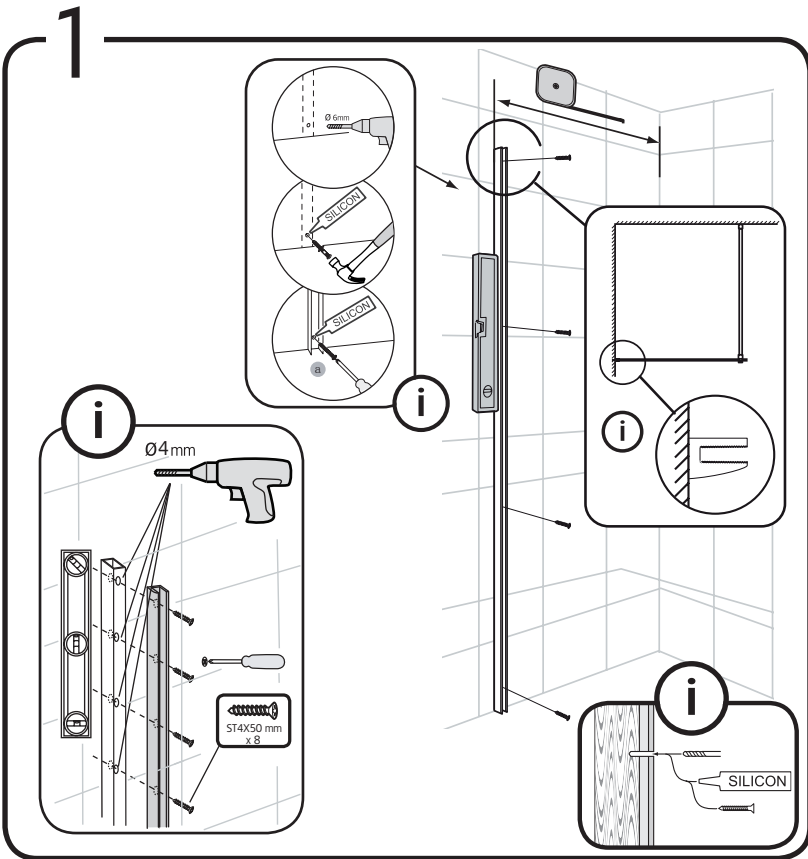
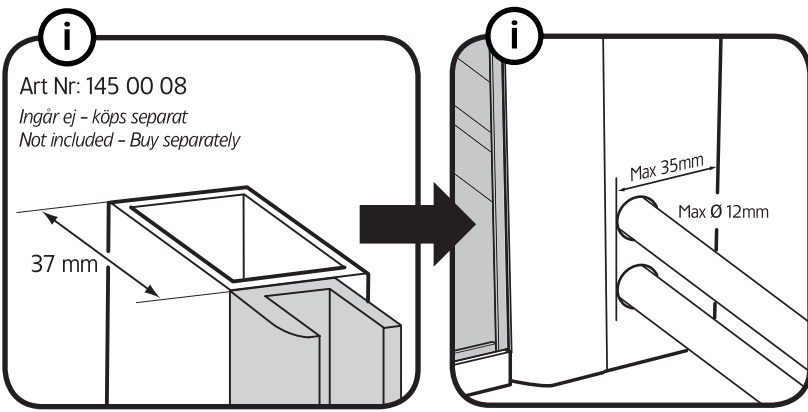


Hafa[®] Cristal

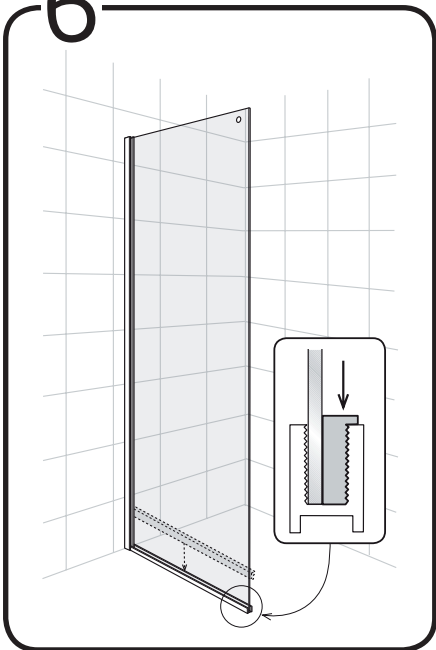
	A	B
70	656	700
80	756	800
90	856	900



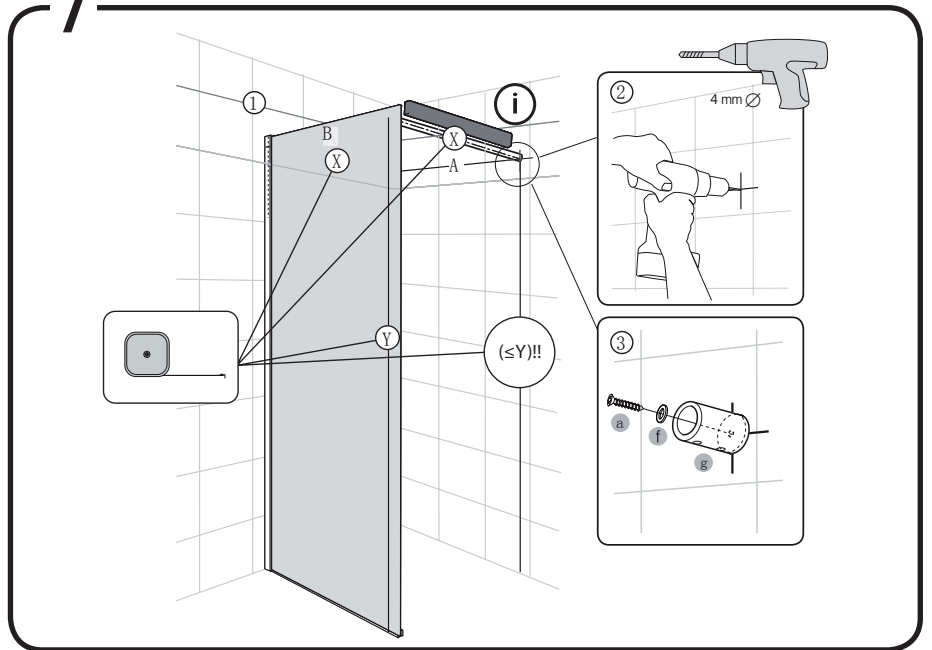
	<p>Hafa Svarvaregatan 5, Box 525 SE-301 80 Halmstad SWEDEN</p>	<p>www.hafa.se www.hafa.dk www.hafabad.no www.hafa.fi www.hafabathroom.ru www.hafa.eu</p>	<p>E-mail: service@hafa.se</p>
--	--	---	------------------------------------



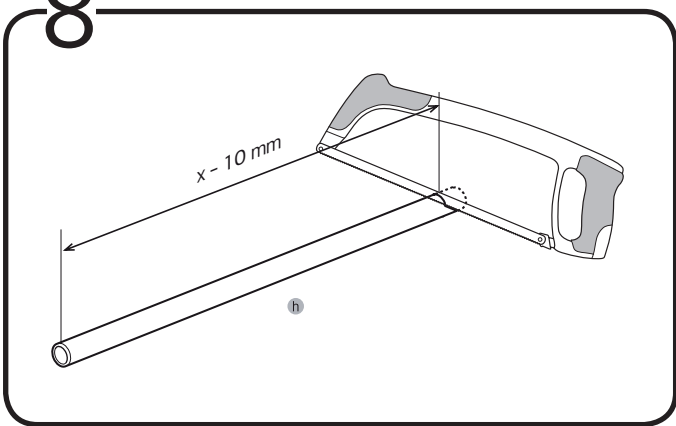
6



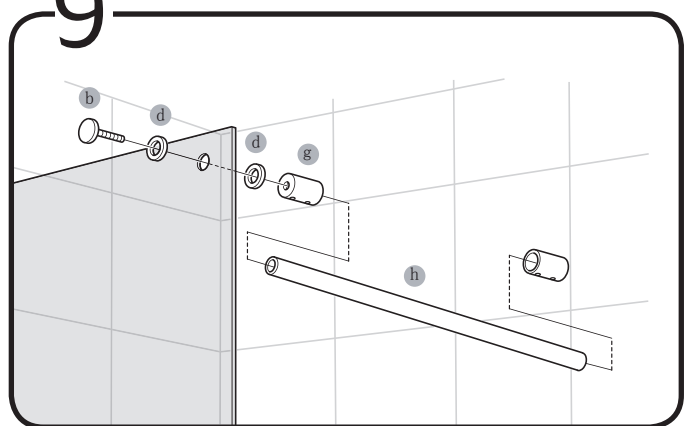
7



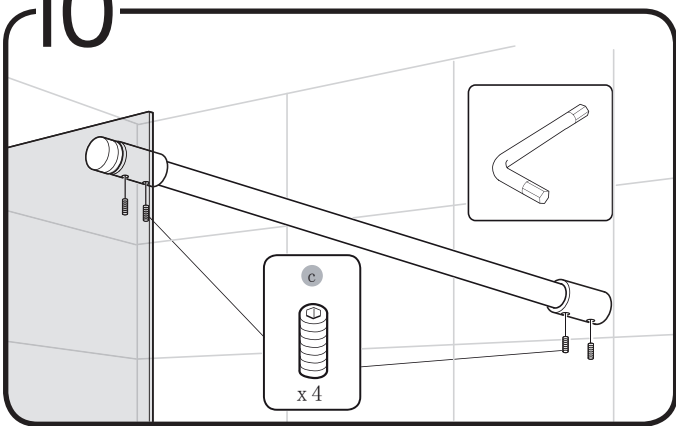
8



9

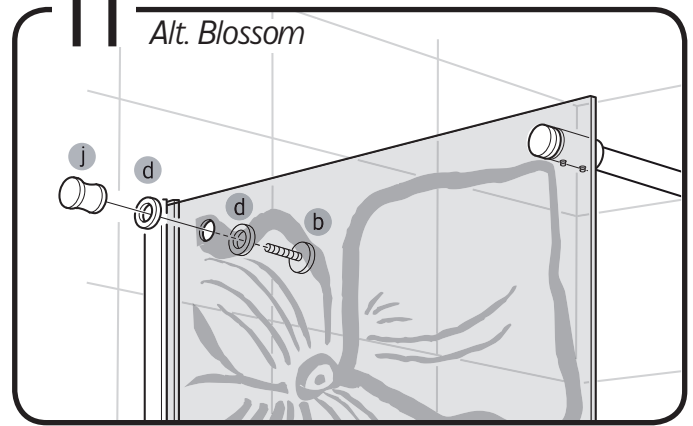


10

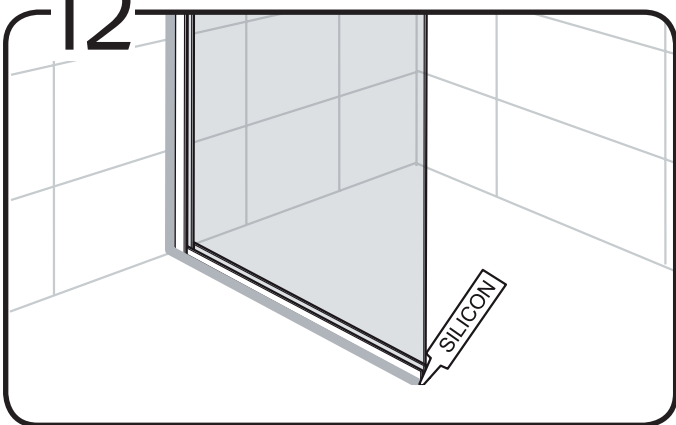


11

Alt. Blossom



12



Skötselråd • Vedlikeholdsesråd • Vedlikeholdsrad • Hoito ohjeet • care advice • Заботиться

SE - Duschväggar

För att underlätta rengöringen av duschdörrar och duschväggar har duscharna stora släta ytor och profiler utan djupa skårer. Missfärgningar tas bort med citron eller vinsyra; skölj noga efteråt. Kalkfläckar tas bort med 50 grader varm hushållsättika: gnid in, låt verka, skölj bort. Upprepa om fläckarna är svåra.

Genom att polera insidan på duschväggarna i klarglas med Hafa Easy Clean Glass, hålls de fria från tvålrester, vatten- och kalkfläckar.

Hafa Easy Clean Glass förseglar glasytan så att den blir enkel att rengöra.

Använd aldrig slipande rengöringsmedel på dina duschdörrar/duschväggar.

DK - Hafas brusekabiner

For at lette rengøringen af brusedøre og -vægge har vores bruseafskærmninger store glatte overflader og profiler uden dybe riller.

Misfarvninger kan fjernes med citronsyre eller eddike (skyl efter). Skrub med en børste, hvis pletterne er genstridige. Ved at polere indersiden af brusevæggene med Hafa Easy Clean Glass forebygges aflejringer af sæbe, vand og kalk.

Hafa Easy Clean Glass forseglar glassets overflade, og gør det nemt at holde rent. Anvend aldrig slibende rengøringsmidler på dine brusedøre/-vægge.

NO - Hafa dusjer

For å forenkle rengjøringen av dusjdører og dusjvegger har dusjene store slette glassflater og profiler uten dype sprekker. Missfarging taes bort med sitron eller vinsyre, skylt nøye etterpå. Kalkflekker taes bort med 50 grader varm edikk: gni inn, la det virke, skylt bort. Gjeta om flekkene er vanskelige å få bort. Gjennom å polere innsiden på dusjveggene i klart glass med Hafa Easy Clean glass forsegles glassoverflaten slik at den blir enklere å rengjøre. Bruk aldri slippende rengjøringsmidler på dine dusjdører/dusjvegger.

FI - Hafan suihkut

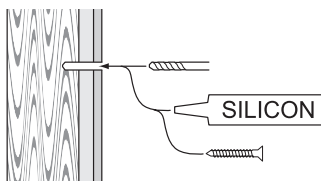
Puhdistamisen helpottamiseksi on suihkuovissa ja -seinissä suuret, sileät pinnat. Värjäytymät otetaan pois sitruuna- tai viinihapolla; huuhtelee hyvin käytön jälkeen. Kalkkikerrostumat otetaan pois 50 astetta lämpimällä talousetikalla: hiero pintaan, anna vaikuttaa ja huuhtelee pois. Toista käsittely tarpeen mukaan. Kirkaslasiset suihkut saa pidettyä puhtaana saippuajäämistä, vesi- ja kalkkitahtoista kiillottamalla suihkujen sisäpinnat Hafan Easy Clean Class-aineella, joka tekee tiiviin, läpinäkyvämmän kalvon lasipinnalle niin, että se on helppo pitää puhtaana. Älä koskaan käytä hankaavia puhdistusaineita suihkuoville tai -seinille.

ENG - Hafa showers

To facilitate the cleaning of shower doors and shower walls, the showers have large smooth surfaces and profiles without deep grooves. Discolouration is removed using citric or tartaric acid, rinse thoroughly afterwards. Limescale stains are removed using household vinegar warmed to 50 degrees: Rub it in, let it act, rinse away. Repeat for tough stains. Polishing the inside of the clear glass shower walls with clear Hafa Easy Clean Glass keeps them free from soap residue, water and limescale stains. Hafa Easy Clean Glass seals the glass surface so that it becomes easy to clean. Never use abrasive cleaners on your shower doors/shower walls.

RU - HАFA Душевые уголки

Для простоты ухода душевые двери и душевые ограждения имеют большие гладкие поверхности и профили без глубоких борозд. Прозрачности стекла можно добиться применением лимонной или винной кислоты. Известковый налет удаляется с помощью обычного уксуса нагретого до 50°C, нанесите ее на поверхность дождитесь реакции, затем ополосните. Повторите эти действия для стойких пятен. Полировка внутренних поверхностей душевых ограждений и дверей с помощью средства HАFA Easy Clean Glass позволит дольше поддерживать их свободными от мыльных пятен и известкового налета. HАFA Easy Clean Glass покрывает поверхность стекла так, что оно становится легко очищаемым. Никогда не используйте для ухода за душевыми дверями и душевыми ограждениями чистящие средства содержащие абразив.



Vid montering på regelvägg med skivor måste väggen alltid förstärkas. Alla skruvfästningar skall ske i massiv konstruktion, t.ex betong, i reglar eller särskild konstruktionsdetalj. Skruvfästning får inte göras enbart i golv-, eller väggskiva. Skruvar för vägg- eller golvfästen samt genomföringar för vatten och avlopp skall tätas mot väggens eller golvet tätskikt.

Fogmassa för tätning skall fästa mot underlaget och vara vattenbeständigt, mögelsesistent och åldringsbeständigt.



"Denna produkt är anpassad till Branschregler Säker Vatteninstallation. Hafa garanterar produktens funktion om branschreglerna och produktens monteringsanvisning följs."

En auktoriserad VVS-installatör är garanti för att installationen utförs fackmannamässigt.

Hafa®

Hafa
Svarvaregatan 5, Box 525
SE-301 80 Halmstad
SWEDEN

www.hafa.se
www.hafa.dk
www.hafabad.no
www.hafa.fi
www.hafabathroom.ru
www.hafa.eu

E-mail:
service@hafa.se