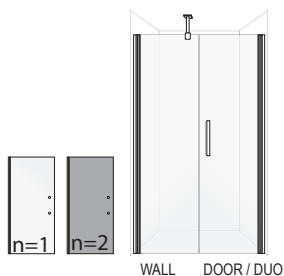


LINE

(UK) Installation manual for shower walls LINE

(SE) Installationsmanual för duschväggarna LINE


 1 x #30908 = 30mm
 2 x #30908 = 60mm

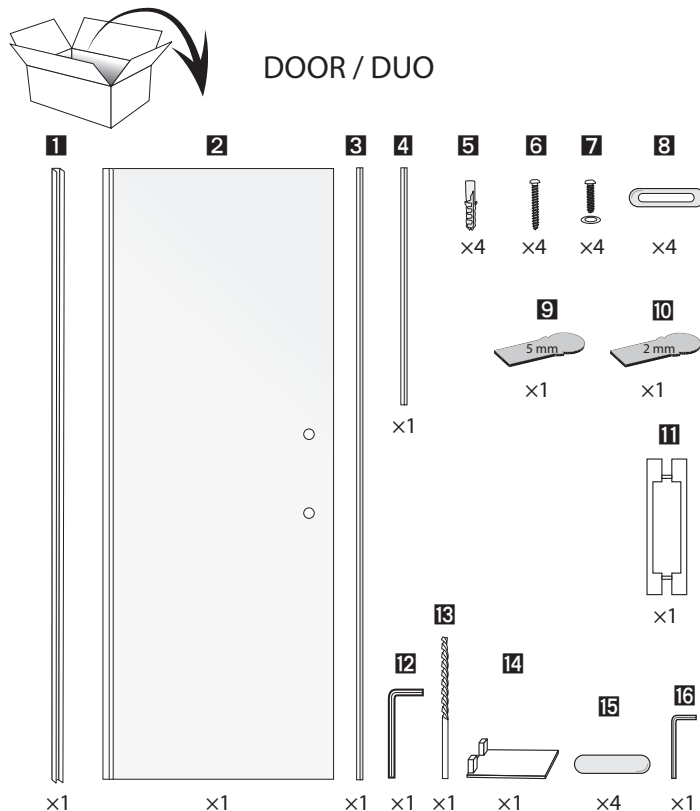

LINE: DUO + WALL

	DUO	WALL	DUO #	WALL #	#30908
	Duo 480	Wall 670	526n-40	522n-70	
	Duo 480	Wall 670	526n-40	522n-70	1x30mm
	Duo 480	Wall 670	526n-40	522n-70	2x30mm
	Duo 480	Wall 770	526n-40	522n-80	
	Duo 480	Wall 770	526n-40	522n-80	1x30mm
	Duo 480	Wall 770	526n-40	522n-80	2x30mm
	Duo 480	Wall 870	526n-40	522n-90	1x30mm
	Duo 480	Wall 870	526n-40	522n-90	2x30mm
	Duo 480	Wall 970	526n-40	522n-100	
	Duo 480	Wall 970	526n-40	522n-100	1x30mm
	Duo 480	Wall 970	526n-40	522n-100	2x30mm

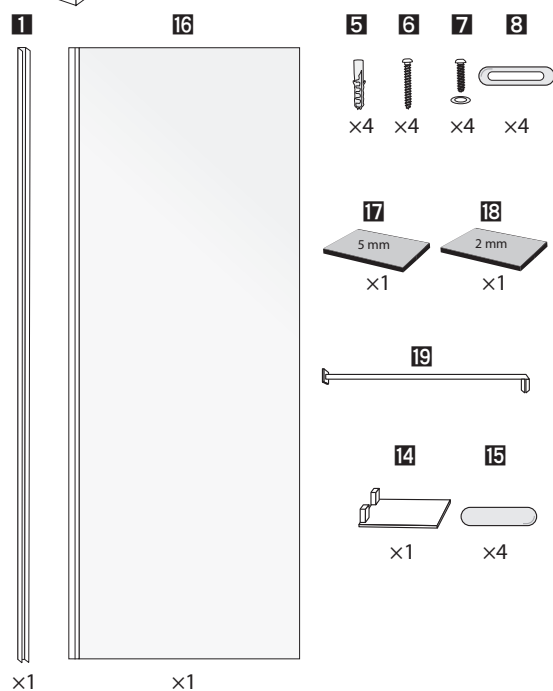
LINE: DOOR + WALL

	DOOR	WALL	DOOR #	WALL #	#30908
	Door 480	Wall 870	526n-40	522n-90	
	Door 670	Wall 770	523n-70	522n-80	
	Door 770	Wall 670	523n-80	522n-70	
	Door 670	Wall 870	523n-70	522n-90	
	Door 770	Wall 770	523n-80	522n-80	
	Door 870	Wall 670	523n-90	522n-70	
	Door 770	Wall 770	523n-80	522n-80	1x30mm
	Door 770	Wall 770	523n-80	522n-80	2x30mm
	Door 670	Wall 970	523n-70	522n-100	
	Door 870	Wall 770	523n-90	522n-80	
	Door 770	Wall 870	523n-80	522n-90	
	Door 970	Wall 670	523n-100	522n-70	
	Door 670	Wall 970	523n-70	522n-100	1x30mm
	Door 670	Wall 970	523n-70	522n-100	2x30mm
	Door 970	Wall 770	523n-100	522n-80	
	Door 770	Wall 970	523n-80	522n-100	
	Door 870	Wall 870	523n-90	522n-90	
	Door 770	Wall 970	523n-80	522n-100	1x30mm
	Door 770	Wall 970	523n-80	522n-100	2x30mm
	Door 870	Wall 970	523n-90	522n-100	
	Door 870	Wall 970	523n-90	522n-100	1x30mm
	Door 870	Wall 970	523n-90	522n-100	2x30mm
	Door 970	Wall 970	523n-100	522n-100	
	Door 970	Wall 970	523n-100	522n-100	1x30mm
	Door 970	Wall 970	523n-100	522n-100	2x30mm

DOOR / DUO

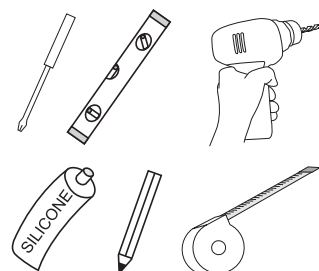


WALL



(UK) You also need (not included)...

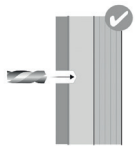
(SE) Du behöver även (ingår ej)...



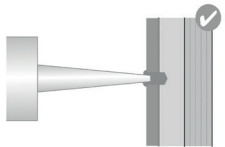
3

(UK) How to drill/screw
(SE) Hur du bör borra/skruva.

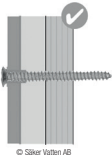
(UK) Wet area wall
(SE) Våtrumsvägg 2012



(UK) 1. Only drill through surface and waterproofing
(SE) 1. Borra bara genom yt- och tätskiktet



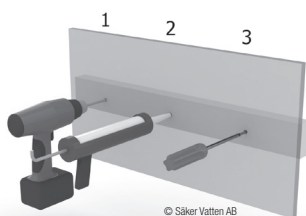
(UK) 2. Fill the drillhole with sealant
(SE) 2. Fyll hela borrhålet med tätmassa



(UK) 3. Tighten the screw until it attaches to the plywood
(SE) 3. Skruva så att skruven fäster i plywooden

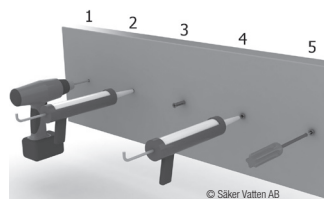
© Säker Vatten AB

(UK) Wall with beams
(SE) Vägg med regler



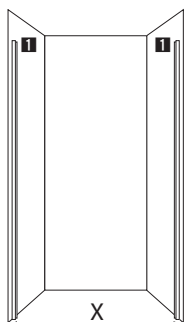
© Säker Vatten AB

(UK) Concrete wall
(SE) Betongvägg



© Säker Vatten AB

4



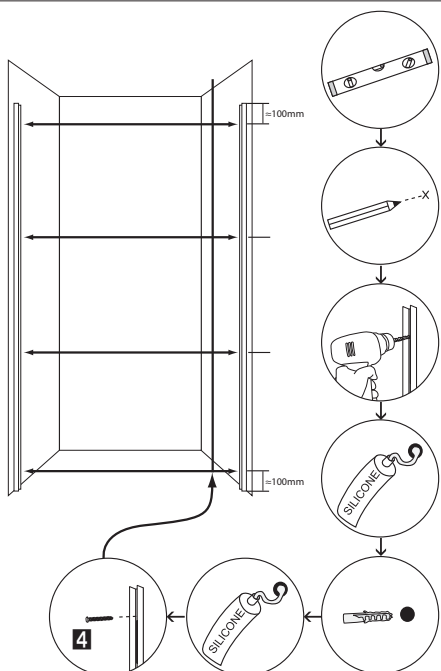
(UK) The value of X is found on the cover page of this installation manual. Note that the shower walls are reversible – they can be mounted either to the left or to the right.

(SE) Måttet för X hittar du på framsidan av denna installationsmanual. Notera att duschväggarna är vändbara, de kan både höger- och vänsterhängas.

5

(UK) Fixing points must be in solid construction, such as concrete, beams, special construction detail or wet area wall. See image [3].

(SE) Skruvinfästningarna ska göras i massiv konstruktion såsom betong, regler, särskild konstruktionsdetalj eller i Våtrumsvägg 2012. Se bild [3].

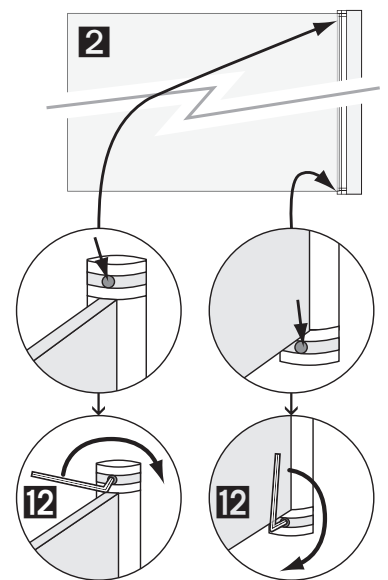


6

DOOR / DUO

(UK) To adjust the raising/lowering mechanism of the door: Unlock the hinges both at the top and bottom by screwing the screws clockwise with a hex key.

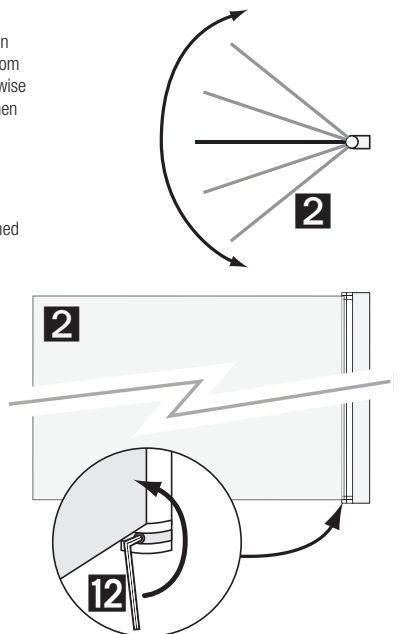
(SE) För att ställa in dörrens höj- och sänkmekanism: Lås först upp gångjärnen både upptill och nedtill genom att skruva skruven medurs med en insexnyckel.



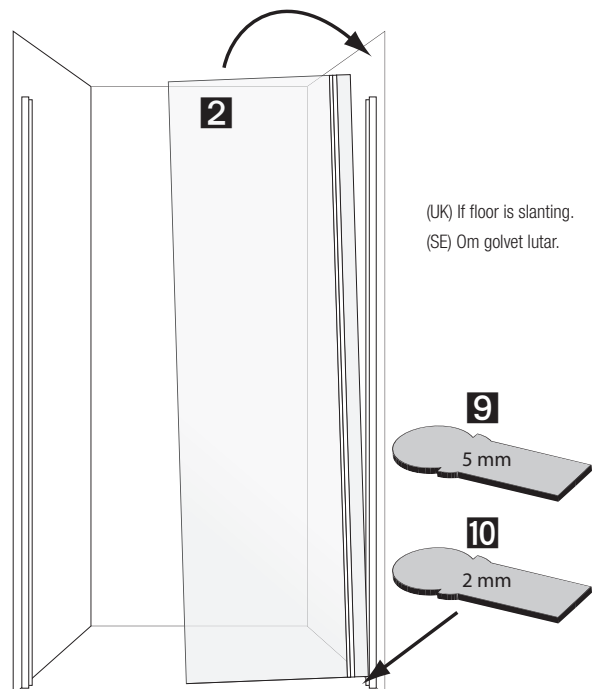
7

(UK) Turn the door to the desired angle in relation to the aluminium wall profile. Then lock the bottom door hinge by screwing the screw counterclockwise with the hex key. This can also be done later when the door is fixed to the wall. Note: The top hinge should be kept unlocked.

(SE) Vrid dörren till önskad vinkel i relation till aluminiumväggprofilen. Lås vinkeln genom att skruva skruven moturs i det nedre gångjärnet med insexnyckeln. Denna justering kan även göras senare när dörren sitter fastsatt. Obs: Det övre gångjärnet ska ej låsas.



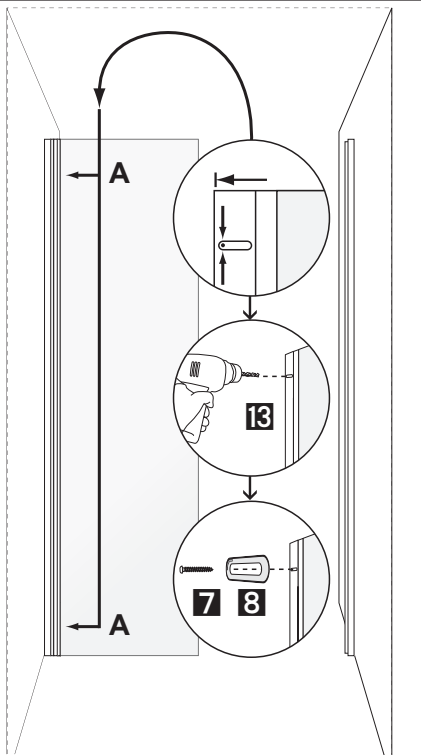
8



(UK) If floor is slanting.
(SE) Om golvet lutar.

9

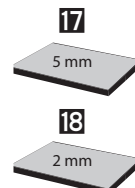
(UK) Inside of the wall profile.
(SE) Insidan av väggprofilen.



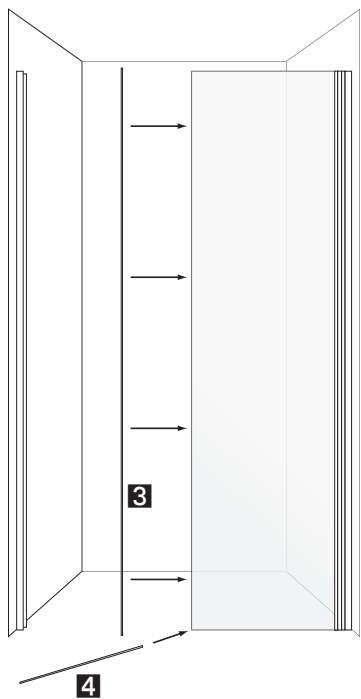
12

WALL

(UK) If floor is slanting.
(SE) Om golvet lutar.

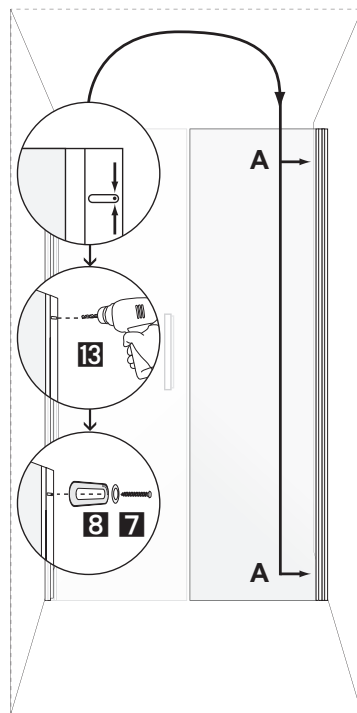


10

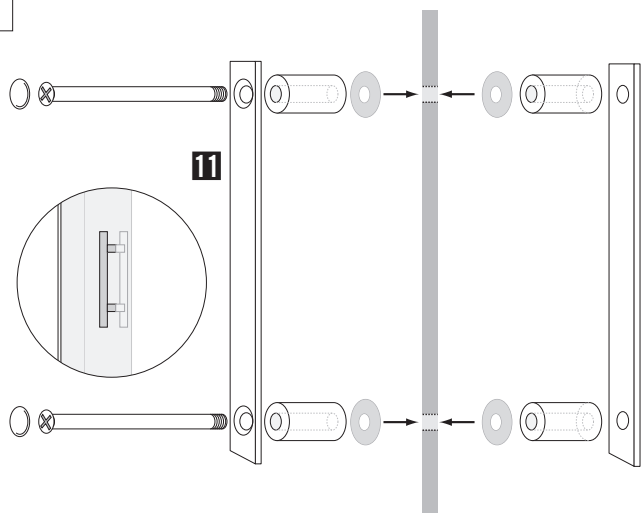


13

(UK) Inside of the wall profile.
(SE) Insidan av väggprofilen.

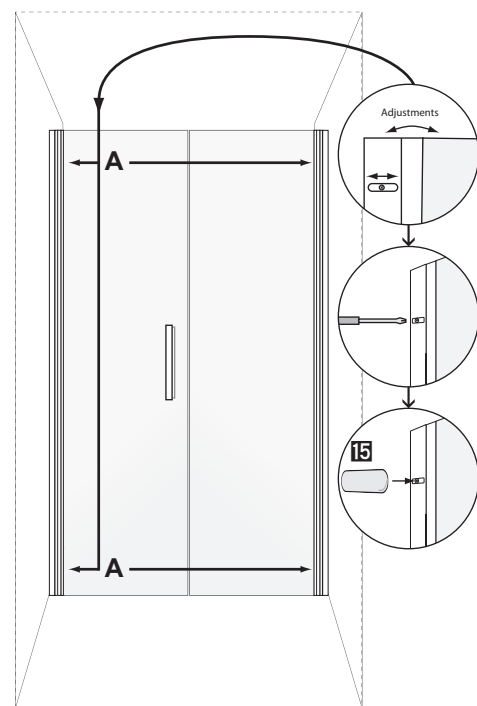


11



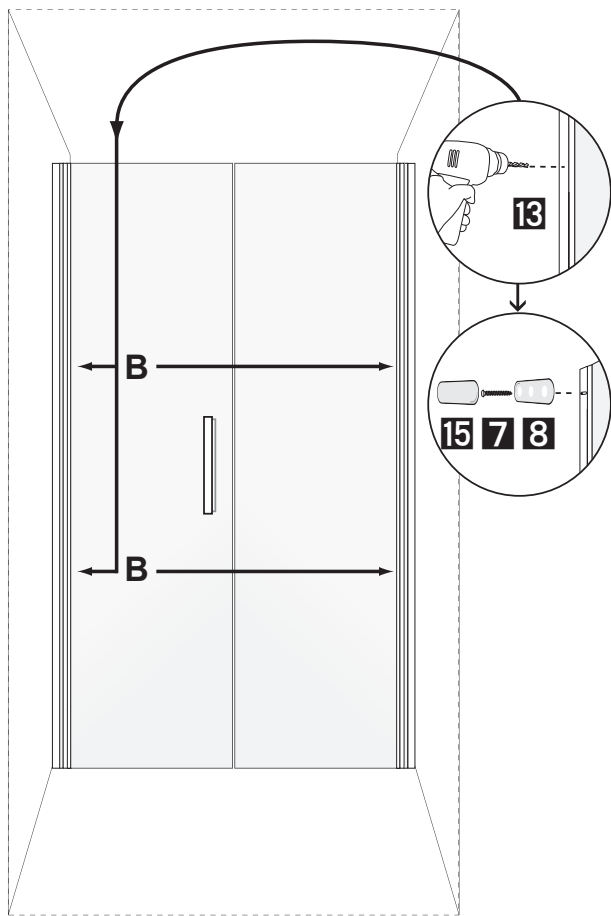
14

(UK) Inside of the wall profile.
(SE) Insidan av väggprofilen.



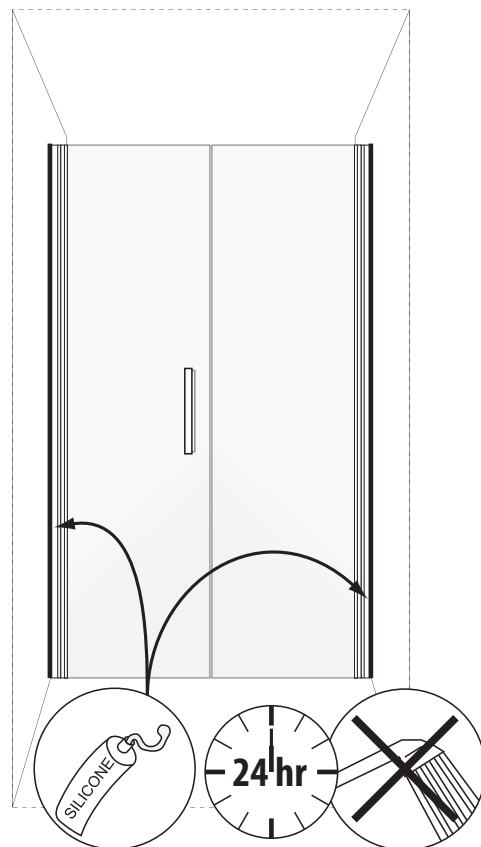
15

(UK) Inside of the wall profile.
(SE) Insidan av väggprofilen.



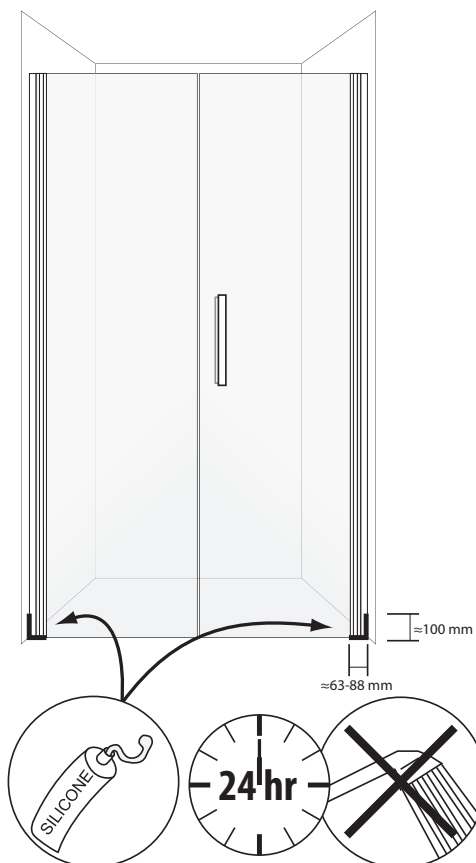
17

(UK) Inside of the wall profile.
(SE) Insidan av väggprofilen.



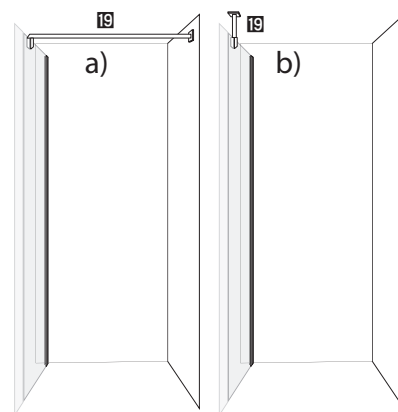
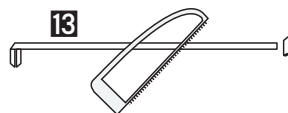
16

(UK) Outside of wall.
(SE) Utsidan av väggen.



18

13



(UK) If needed, cut the supporting stay with a metal saw. Note: Only cut the end pointing towards the wall/ceiling.

(SE) Vid behov, kapa staget till önskad längd med en metallsåg. Obs! Kapa enbart i den ände som är mot väggen/taket.

19

